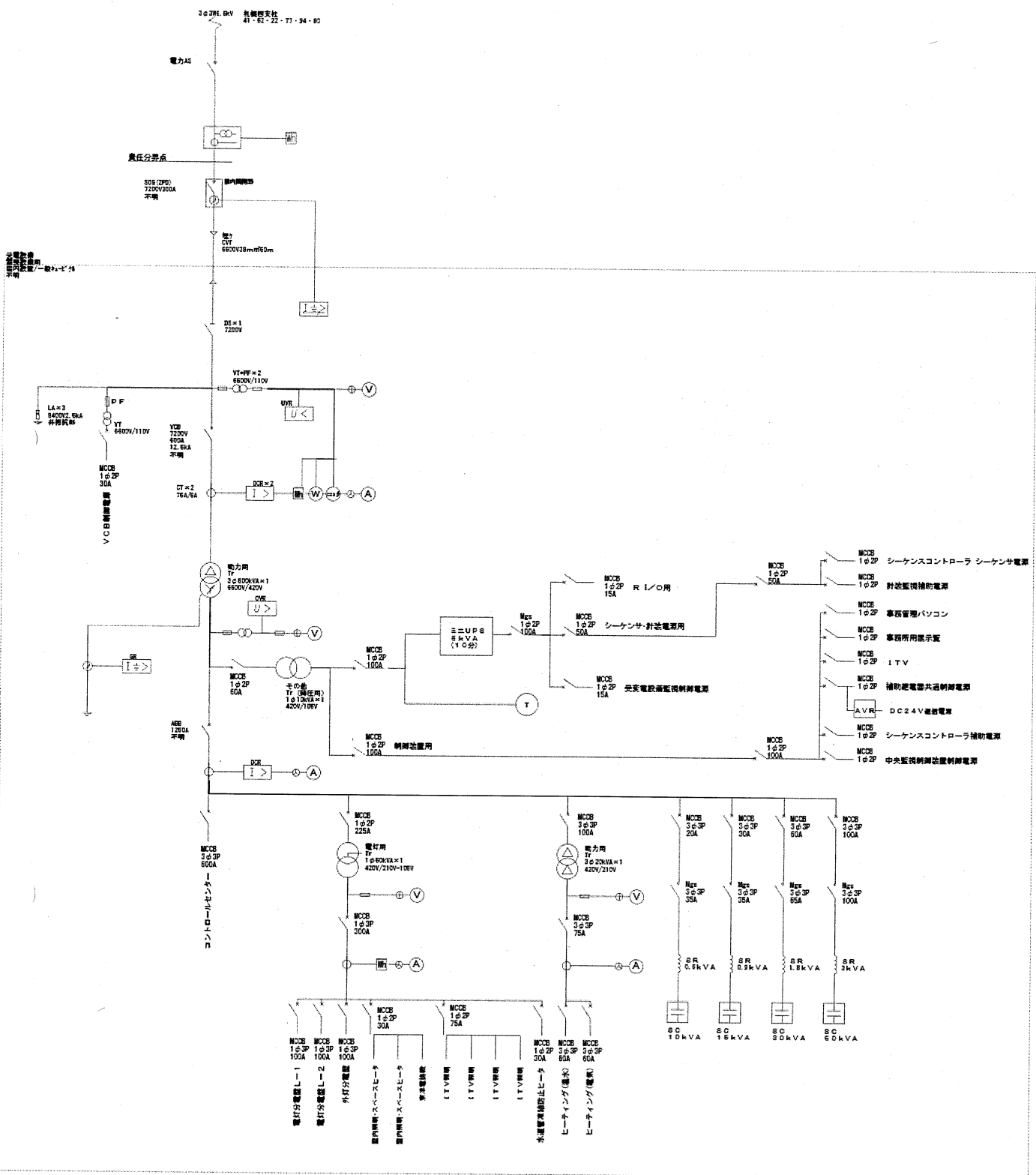


此圖は
設計者
の責任
で
作成
され
た
もの
です
。其
の
他
の
任
意
の
修
正
は
行
わ
ず
。一
般
社
に
対
し
て
は
不
明

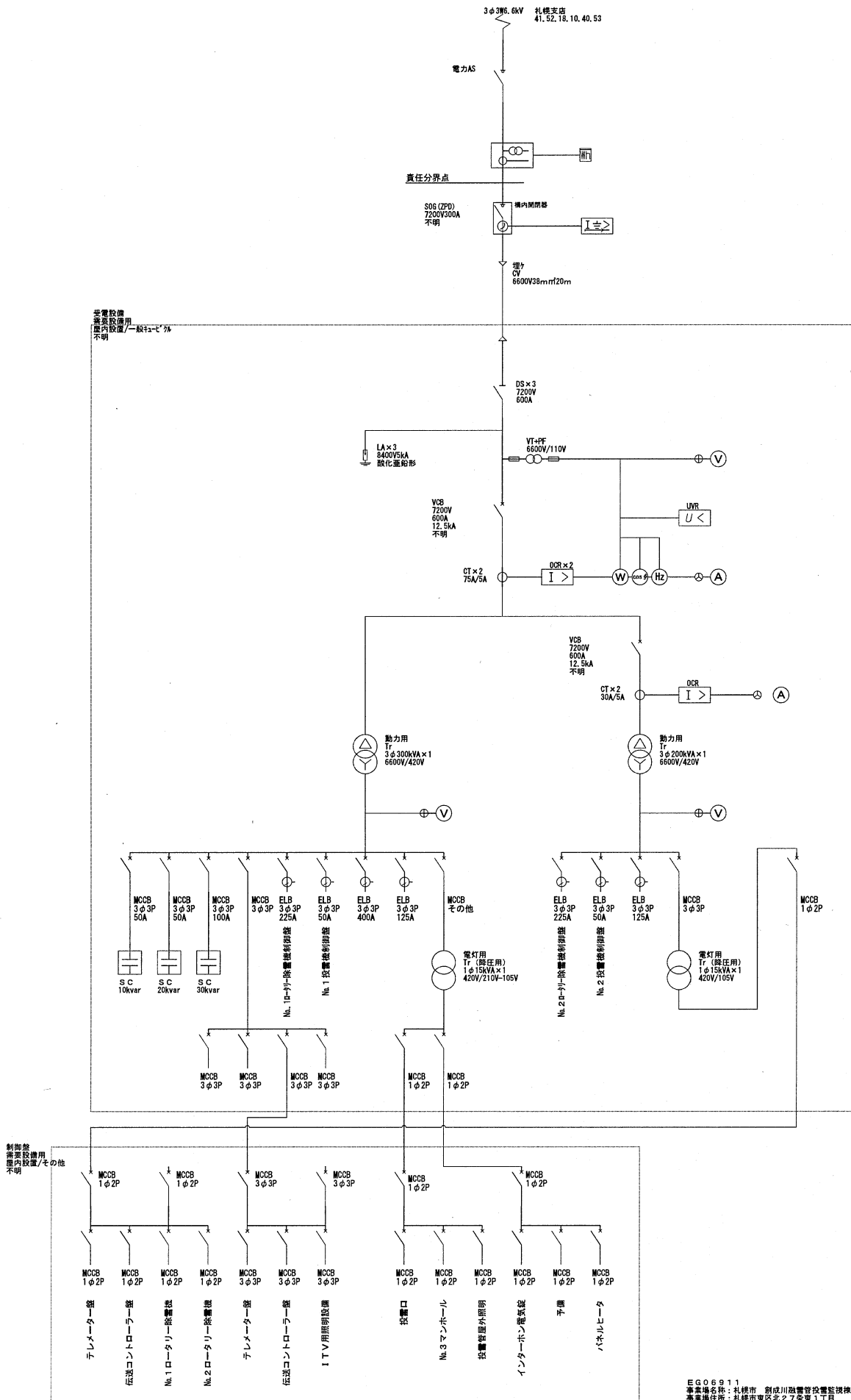
EA02814
札幌市 藻岩下流汚濁ポンプ室

単線結線図
EA90014
事業場住所:
事業場名称:



EA02618
 図 用 丸機電機株式会社 14番14丁目
 事業所名 丸機電機株式会社(東京新富町)

単線結線図
EA90007
事業場住所:
事業場名称:



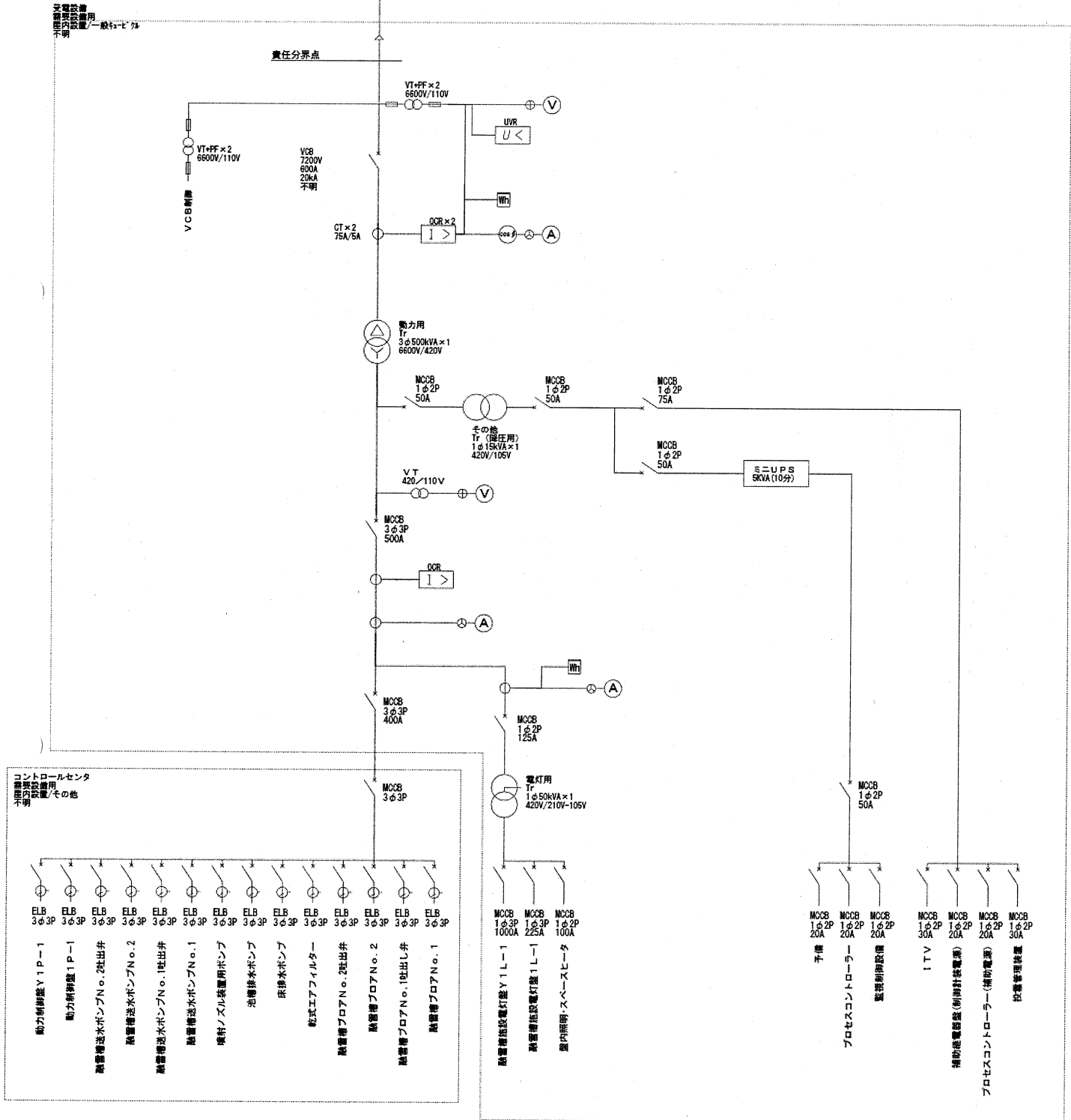
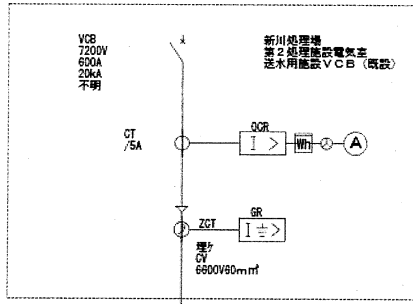
EG06911
 事業場名称：札幌市 創成川融雪管投雪監視機
 事業場住所：札幌市東区北27条東1丁目

単線結線図

EA90013

事業場住所：

事業場名称：



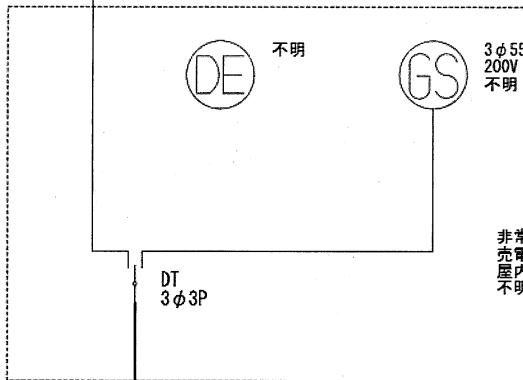
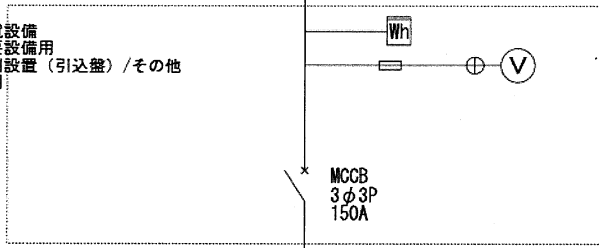
EA02817
住所 札幌市西区八軒9条西7丁目
事業場名 札幌市 新川融雪槽

単線結線図
EA90041
事業場住所:
事業場名称:

3φ3W210V 札幌支店
41・42・77・74・74・17

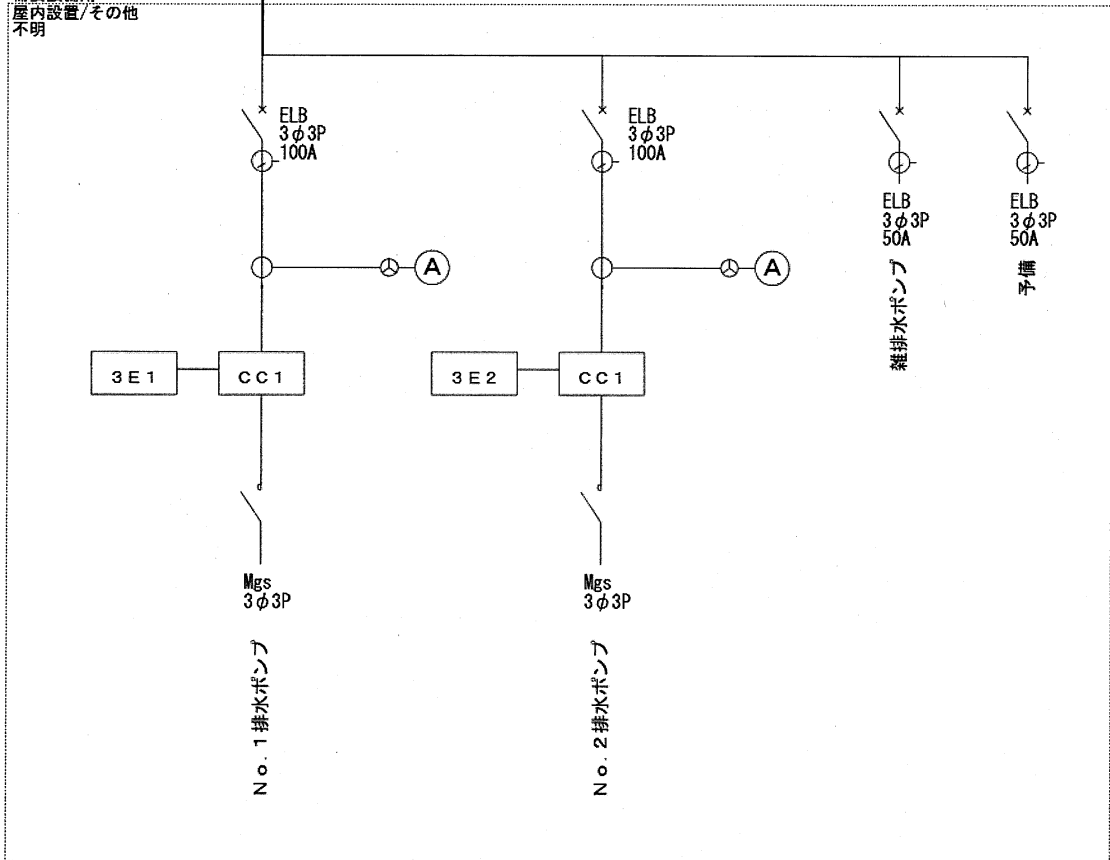
責任分界点

受電設備
需要設備用
屋側設置(引込盤)/その他
不明



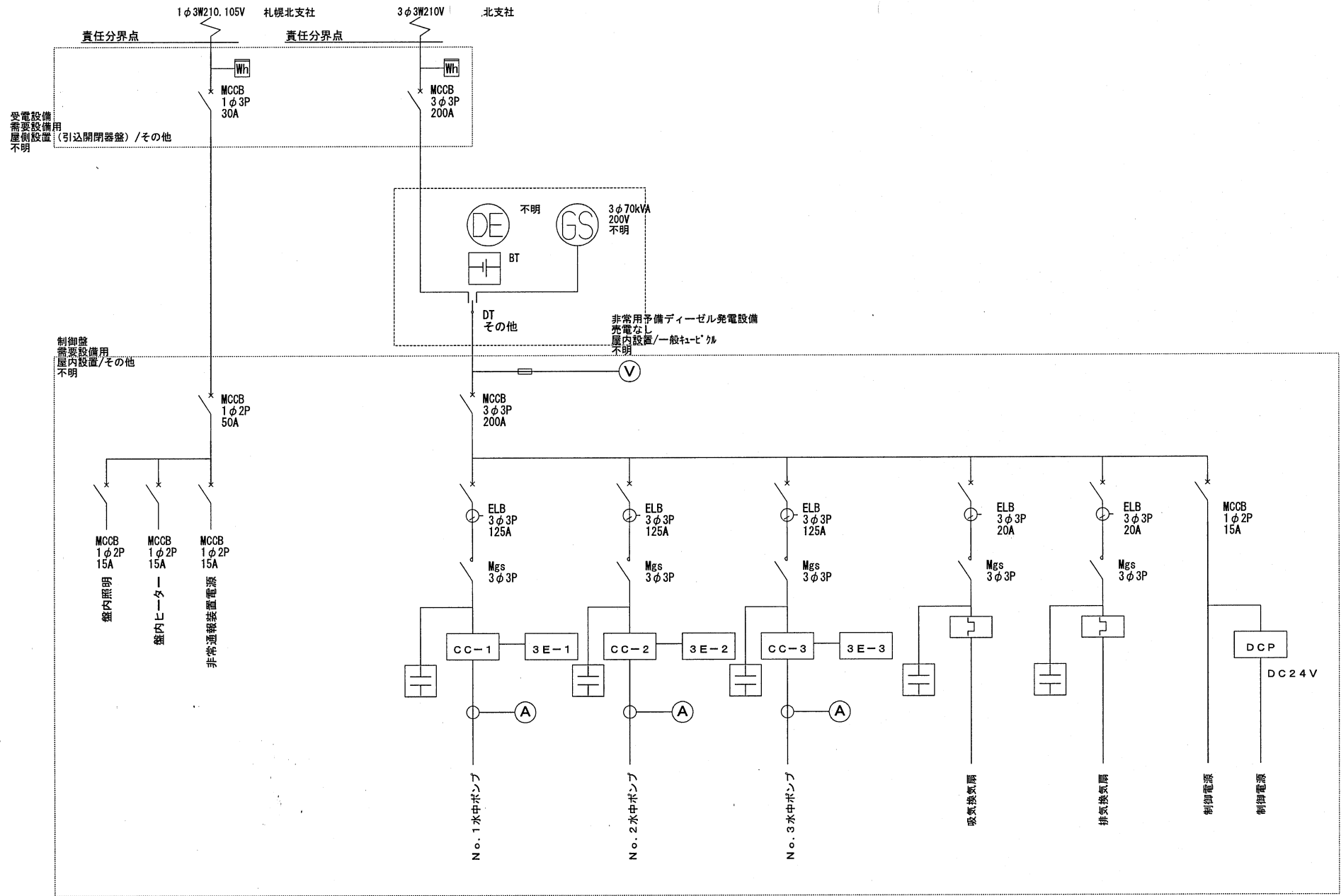
非常用予備ディーゼル発電設備
売電なし
屋内設置/一般キュービクル
不明

ポンプ室
需要設備用
屋内設置/その他
不明



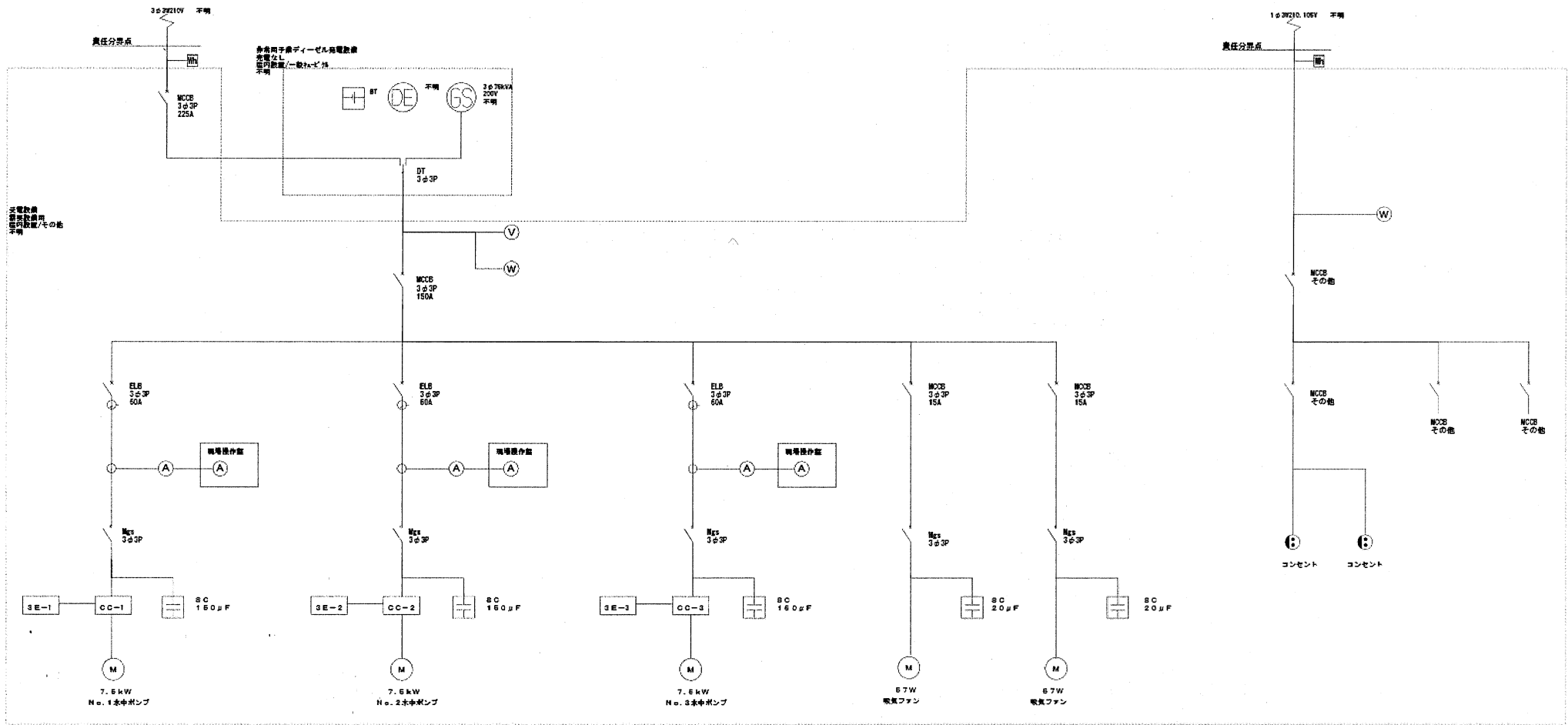
EA02818
住所 札幌市東区北5条東7丁目
事業所名 札幌市 東8丁目アンダーパス

単線結線図
EA90019
事業場住所:
事業場名称:



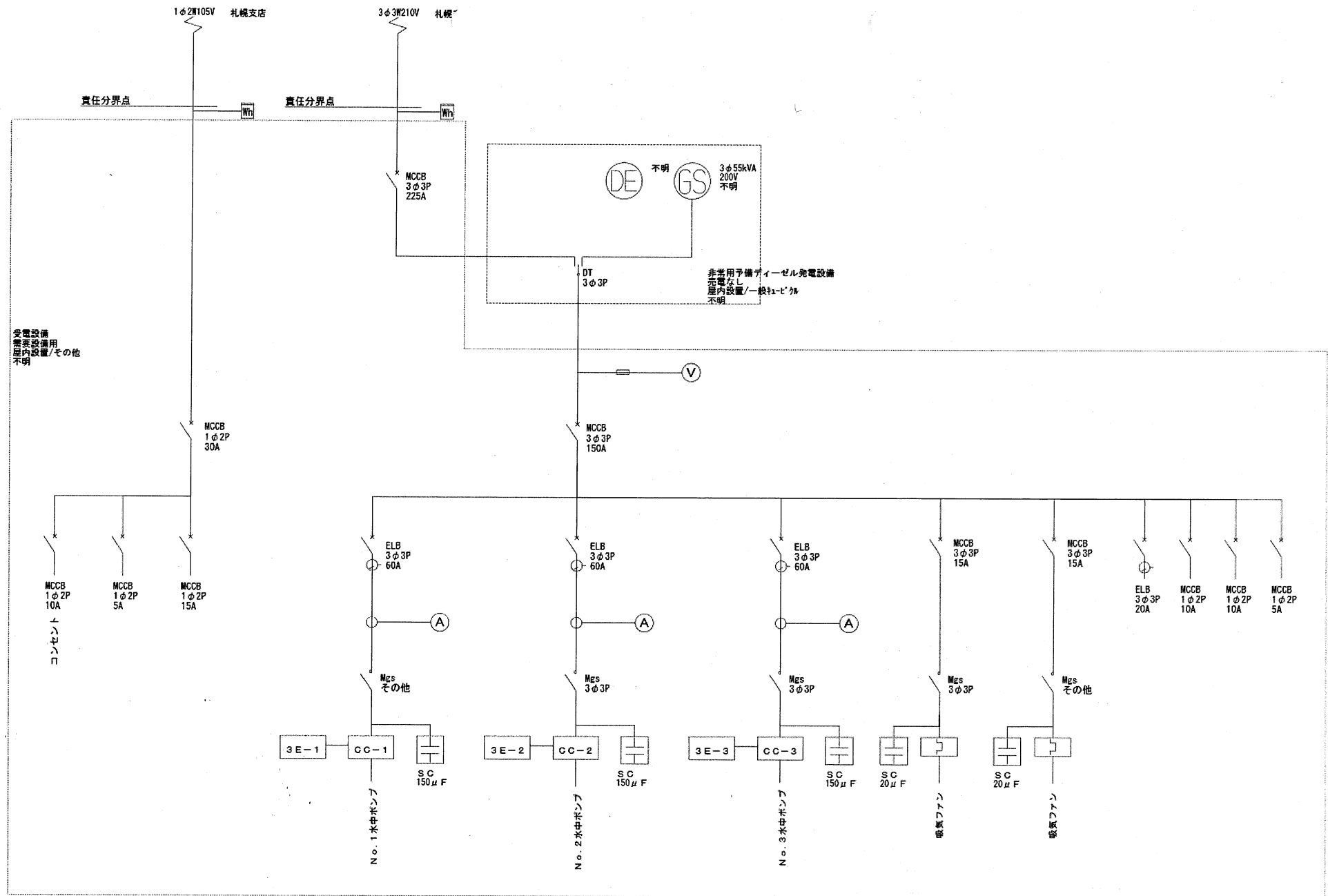
EG06912
 住 所 札幌市北区百合が原4丁目
 事業所名 札幌市 百合が原アンダーパス雨水排水ポンプ施設

単線結線図
EA90015
事業場住所:
事業場名称:



E G 0 6 9 1 4
住 所 札幌市北区露路8条6丁目
事業所名 札幌市 道道花野札幌線露路アンダーパス雨水排水ポンプ施設

単線結線図
EA80012
事業場住所:
事業場名称:

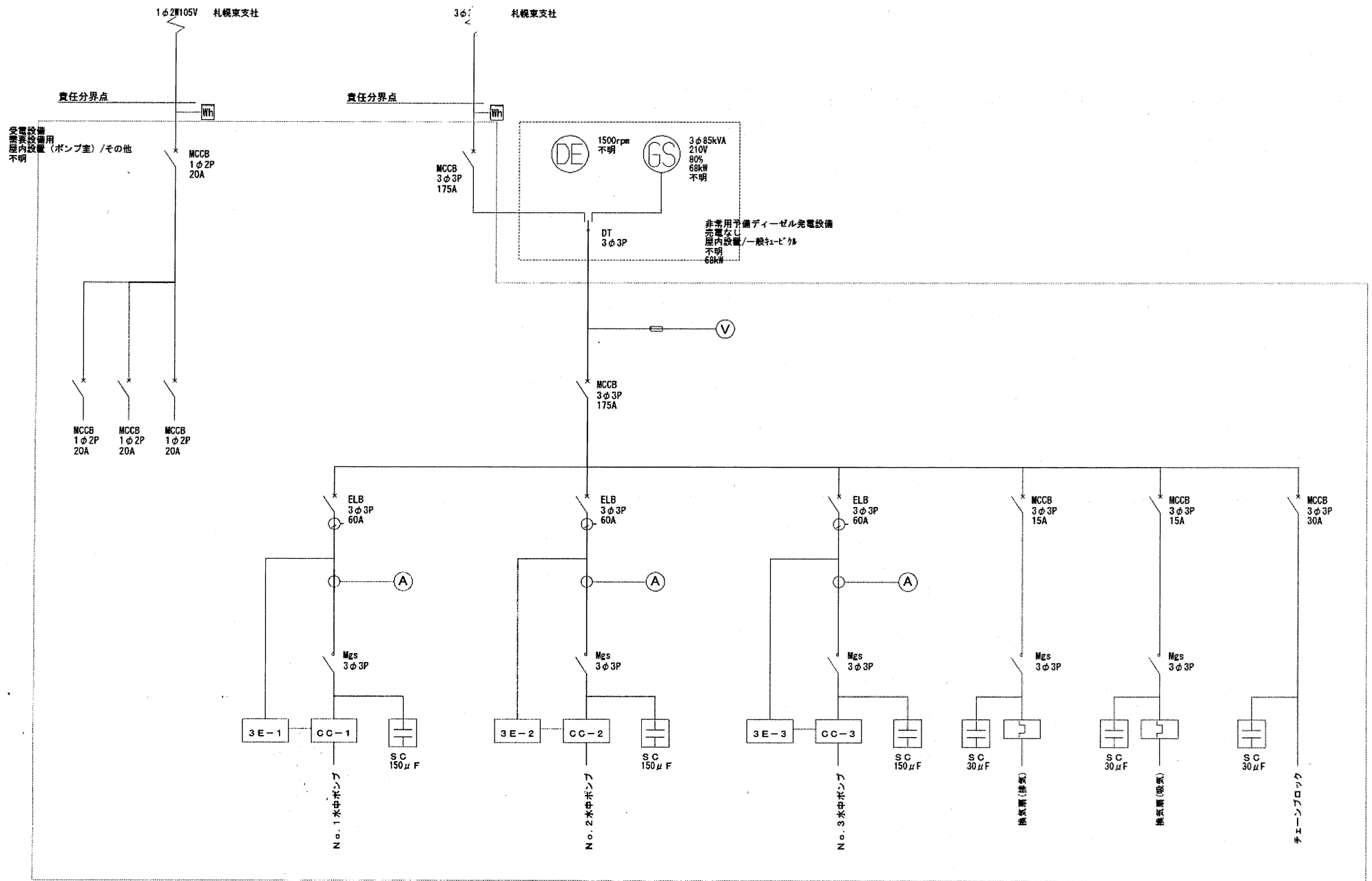


非常用予備ディーゼル発電設備
完備なし
屋内設置ノ一般社ビル加
不明

受電設備
需要設備用
屋内設置/その他
不明

E A 0 2 8 1 9
住 所 札幌市白石区菊水1丁目4条4丁目
事業所名 札幌市 旭山公園米里菊水アンダーパス

単線結線図
E A 9 0 0 3 8
事業場住所:
取組名:



E D 0 0 9 1 7
 住 所 札幌市厚別区北1条3丁目
 事業所名 札幌市 もみじ台通立体交差排水ポンプ施設

単線図
EA90042
事業場住所:
高圧線名称: