

令和4(2022)年度

電気式ロードヒーティング設備保守点検業務  
(西区)

仕様書

札幌市建設局土木部道路設備課

## 1 役務の概要

札幌市建設局が西区に所管する車道等に設置した電気式ロードヒーティング設備について、適切な運用を確保するため保守点検及び故障対応を行うものである。

## 2 履行期間

令和4(2022)年4月1日 から 令和5(2023)年3月31日 までとする。

## 3 保守点検対象

別紙「保守点検対象一覧(電気式西区)」に記載されたヒーティング設備

## 4 業務内容

### (1) 点検等実施時期

ア 終了点検 ヒーティング設備の運転終了時：4月実施

イ 開始点検 ヒーティング設備の運転開始時

〔 早期稼動(※1)：10月実施(10月15日までに運転可能とする。) 〕  
〔 その他：10月実施(11月1日までに運転可能とする。) 〕

(※1)保守点検対象一覧の「早期稼動」欄に○記載の箇所

ウ 保守緊急対応 通年随時

エ 運転故障監視 12月～3月

(土日祝祭日及び12月29日～1月3日を除く平日日中：80日間)

### (2) 保守点検内容(点検項目は別表を参照のこと)

ア 終了・開始点検

(ア) 発熱体の保守点検

(イ) 制御分電盤の保守点検

(ウ) 各センサーの保守点検

(エ) 自動制御装置の保守点検

(オ) その他関連設備(電源引込設備等)の保守点検

詳細は別紙「点検項目」のとおりとする。

イ 保守緊急対応

調査、立会い、故障等の緊急対応を行う。

(ア) 各種の道路工事等により、保守点検対象のヒーティング設備に影響を及ぼす可能性がある場合、必要に応じて、事前の調査立会い、情報提供、マーキング等の協力を行うこと。

(イ) 事故・故障等により、保守点検対象のヒーティング設備が動作不良となった場合、また、その可能性がある場合は、随時、現地調査等を行うこと。

ウ 運転故障監視

12月から3月の平日日中時間帯(8:45～17:15)に、保守用監視端末装置(貸与)にて、全体の運転状況及び故障の有無を監視し、対応すること。

なお、監視は、概ね午前と午後に各2回、実施し別紙「運転故障監視 報告書」

に記載するものとする。

## 5 故障発生時の対応

- (1) 点検実施時、緊急対応時に判明した故障について、内容を十分検討して復旧方法を本市業務主任及び別途発注予定の「ロードヒーティング修繕業務」受託者に提案すること。特に、緊急対応時に判明した故障については速やかに報告を行うこと。
- (2) 修繕作業については、本業務の対象外とする。ただし、部品を伴わない現場での軽微な対応、制御盤内の軽微な回路変更（不良センサーのチャンネル振替作業等）、消耗品の交換等については本業務に含むものとする。
- (3) 冬期間（11月下旬～3月）に故障が発生した場合は、直ちに現場の状況確認、仮処置を行い本市業務主任へ報告すること。緊急対応ができる人員体制を確保しておくこと。

## 6 保守管理体制について

受託者は、直接常用雇用契約関係にある者の中から下記の者を定めること。

### (1) 業務責任者

業務遂行を指揮監督するための業務責任者1名を定めること。

なお、業務責任者は、電気工事士(免状の種類不問)の資格を有すること。

### (2) 業務員

業務員を1名以上定めること。

業務員は、電気工事士(免状の種類不問)を保有している者または保守業務（電話通信保守等を含む）の実務経験が3年以上ある者を配置すること。

- (3) 受託者は、業務責任者、業務員の安全衛生教育、本業務対象設備把握のための教育に努めること。

## 7 保守用監視端末装置

11月から3月までの期間、保守用監視端末装置を貸与する。

保守用監視端末装置は、本市業務主任と打合せを行い、指定場所にて受け取ること。

必要な通信回線（※2）の開始手続きは、受託者が実施するものとし、導入費用及び回線利用料は本業務に含むものとする。

（※2）NTT 東日本提供 フレッツ光・ハイスピードタイプ / フレッツ・VPN ワイド

## 8 提出書類

- (1) 契約後の提出書類（提出部数・・・各1部）

履行開始日の前日までに提出し、承諾を得ること。

なお、下記内容に変更があった場合には、速やかに変更内容を提出し、承諾を得ること。

ア 業務計画書

イ 業務責任者等指定通知書（経歴書、資格証の写し、雇用関係証明書類を添付。）

ウ 保守管理体制表（会社組織系統）

エ 緊急連絡体制表（近隣関係機関等含む）

オ 業務員名簿（氏名、年齢、経歴書、資格証の写し、雇用関係証明書類を添付。）

カ 年間工程表

(2) 作業報告書

終了点検、開始点検を行った後、速やかに作業報告書を提出すること。

修繕を要する箇所については一覧表にまとめて報告すること。

運転故障監視 報告書については3月31日に提出すること。

(3) 作業写真

作業報告書とあわせて作業状況の写真を提出すること。

(4) 業務完了届

下記のとおり、業務完了届を提出すること。

- ・ 4月～5月分の業務完了時：業務完了後、速やかに提出すること。
- ・ 6月～11月分の業務完了時：業務完了後、速やかに提出すること。
- ・ 12月～3月分の業務完了時：3月31日に提出すること

9 再委託について

業務の主たる部分（下記）については、受託者はこれを再委託することはできない。

- ・ 総合的な業務履行計画及び進捗管理
- ・ 開始・終了点検業務

なお、前述の主たる部分以外については専門業者等への再委託を可能とするが、再委託する業務範囲及び選考する業者については事前に委託者の承諾を得ること。

業務全体の品質・安全確保のため、委託者との協議・再委託業者の調整・指導監督等のすべてにおいて主体的な役割を果たすこと。

10 その他

- (1) 業務の実施にあたっては本仕様書によるほか電気事業法、道路法、電気設備技術基準等の関係法令を遵守すること。
- (2) 本仕様書に明示されていない事項については委託者と受託者の協議により決定する。
- (3) 受託者の瑕疵により生じた故障・破損及び事故については、受託者が一切の責任を負うこと。
- (4) 業務の実施に当たっては、安全対策に努め、道路交通、第三者及び作業従事者に対して適切な安全対策を行い事故防止に努めるものとし、受託者は事故に対する一切の責任を負うものとする。車両を道路に停めて作業を行う場合は、交通誘導警備員を適切に配置するものとする。北海道公安委員会が認定する路線（北海道公安委員会告示第133号）における作業では、必要とされる資格を有した警備員を配置すること。
- (5) 保守点検作業を実施するにあたり、車線規制を伴う作業の時には、工事用立看板（前面反射式）、公団型矢印板（900×600mm）、カラーコーン・ウエイト（H700）、コーンバー（L2000）等の設置を行い、通行車両等の安全に十分配慮すること。

- (6) 受託者は本業務に必要な計器、工具、保守用油脂、ウエス、クリーナー等を準備すること。
- (7) 保守用監視端末装置を業務外で使用することを禁止する。受託者の不注意によって生じた故障、破損については受託者が一切の責任を負うものとする。
- (8) 本業務履行において、受託者は札幌市が運用している環境マネジメントシステムに準じ、環境負荷の低減に努めること。
- (9) 受託者はエコドライブの推進に努めること。アイドリングストップ、ふんわりアクセルの実施、エアコンの使用抑制、暖機運転の短縮、必要のない荷物を降ろす等を心掛け、業務を実施すること。
- (10) 受託者は、履行期間の開始前までに、本業務の前年度受託者から業務の引継ぎを受けるとともに、機材・人員などの必要な準備を行うこと。また同様に、受託者は履行期間満了または契約解除に伴う業務の終了にあたっては、委託者及び次の受託者に対して必要な引継ぎを行うとともに業務開始準備に必要な協力をするものとする。

電気式ロードヒーティング設備保守点検業務  
保守点検対象一覧（電気式 西区）

No.	ID	実ID	名称	設置種別	熱源	台帳場所	路線名	交通誘導員A	延長	面積	勾配%	設備種別	早期稼働	契約種別	親盤面	子盤面	盤面数
1	9-02-59-A	824	二十四軒2条線二十四軒1-5歩道A	歩道	電気	二十四軒1条5丁目	二十四軒2条線		82.0	366		発熱線		融雪B低	1	1	2
2	9-02-60-A	825	二十四軒2条線二十四軒1-5歩道B	歩道	電気	二十四軒1条5丁目	二十四軒2条線		173.0	729		発熱線		融雪B低	1	3	4
3	9-07-12-A	0712	琴似中央小学校歩道橋	横断歩道橋	電気	八軒7条東1丁目	琴似停車場新琴似線		38.0	59		発熱線	○	融雪B低	1	1	1
4	9-12-01-G	310	新琴似通立立交差階段	階段等	電気	発寒5条2丁目	南発寒線取付		122.0	235		発熱線	○	融雪B低	1	1	2
5	9-12-02-		八軒22号線八軒10西11階段	階段等	電気	八軒10条西11丁目	八軒22号線		13.0	21		発熱線	○	融雪B低	1		1
6	9-12-03-		JR琴似駅南口地区歩道橋A	横断歩道橋	電気	琴似2条1丁目	琴似駅前通線		24.0	39		発熱線	○	融雪B低	1		1
7	9-12-04-		JR琴似駅南口地区歩道橋B	横断歩道橋	電気	琴似2条1丁目	琴似駅前通線		24.0	41		発熱線	○	融雪B低	1		1
8	9-12-05-G	975	西発寒跨線橋-階段	階段等	電気	発寒9条11丁目	北発寒第8号線		86.0	132		発熱線	○	融雪B低	1	1	2
9	9-12-06-D	799	琴似3条1丁目歩道橋	横断歩道橋	電気	琴似3条1丁目	川添線		22.0	47		発熱線	○	融雪B低	1		1
10	9-13-03-D	817	琴似歩道橋	横断歩道橋	電気	琴似2条7丁目	宮の沢北1条線		70.0	95		発熱線	○	融雪B低	1		1
11	9-13-04-A	1304	山の手小学校歩道橋	横断歩道橋	電気	山の手5条6丁目	西野白石線		39.0	60.1		発熱線	○	融雪B低	1		1
12	9-13-05-D	558	手稲東小学校歩道橋	横断歩道橋	電気	西野4条3丁目	西野真駒内清田線		51.0	116.8		発熱線	○	融雪B低	1		1
13	9-13-07-A	810	山の手停車場線車道	車道	電気	山の手3条11丁目	山の手停車場線		56.0	194	5.9	発熱線		融雪B低	1		1
14	9-13-08-A	982	大倉学園通上車道	車道	電気	山の手3条12丁目	大倉学園通線		137.0	683	12.3	発熱線		融雪B低	1	3	4
15	9-13-09-A	527	大倉学園下車道	車道	電気	山の手3条12丁目	大倉学園通線		100.0	561.2	13.75	発熱線		融雪B低	1	3	4
16	9-13-15-A	894	若松線西野4-1車道	車道	電気	西野4条1丁目	若松線		42.0	196	11.3	発熱線		融雪B低	1		1
17	9-13-18-A	701	学田3号線西野5-1車道	車道	電気	西野5条1丁目	学田3号線		34.0	175	10	発熱線		融雪B低	1		1
18	9-14-01-A	274	平福線平和3-8車道	車道	電気	平和3-8 幼稚園前	平福線		94.0	360.9	10.6	発熱線		融雪B低	1	1	2
19	9-14-02-G	939	月山線取付階段	階段等	電気	福井1丁目	月山線		9.0	18		発熱線	○	融雪B低	1		1
20	9-14-04-A	392	西野74号線車道	車道	電気	西野11条8丁目	西野74号線		38.0	196	12.1	発熱線		融雪B低	1		1
21	9-14-05-A	262	吉田線西野7-9車道	車道	電気	西野7条9丁目	吉田線		160.0	785	9.9	発熱線		融雪B低	1	3	4
22	9-14-06-A	263	西野スキー場線西野7-9車道	車道	電気	西野7条9丁目	西野スキー線		44.0	196	7.3	発熱線		融雪B低	1		1
23	9-14-07-A	385	小別沢線福井9丁目車道	車道	電気	福井9丁目	小別沢線		65.0	359	9.3	発熱線		融雪B低	1	1	2
24	9-14-08-A	387	西野スキー場線西野8-10車道1	車道	電気	西野8条9丁目	西野スキー線		55.0	197	8.1	発熱線		融雪B低	1		1
25	9-14-09-A	388	西野スキー場線西野8-10車道2	車道	電気	西野7条10丁目	西野西12号線		49.0	193	12.6	発熱線		融雪B低	1		1
26	9-14-10-A	389	西野スキー場線西野8-10車道3	車道	電気	西野6条10丁目	吉田線		30.0	175	5.8	発熱線		融雪B低	1		1
27	9-14-11-Z		西野スキー場線西野8-10車道4	車道	電気	西野8条9丁目	西野スキー線		74.0	333	6.9	発熱線		融雪B低	1	1	2
28	9-14-13-A	450	西野神社前線平和2-2車道	車道	電気	平和2条2丁目	西野神社前線		55.0	189	5	発熱線		融雪B低	1		1
29	9-14-14-A	451	西野神社前線福井4丁目車道	車道	電気	福井4丁目	左右間線		88.0	367	9	発熱線		融雪B低	1	1	2
30	9-14-15-Z		西野74号線西野11-8車道	車道	電気	西野11条8丁目	西野74号線		30.0	134	9	発熱線		融雪B低	1		1
31	9-14-16-A	453	手稲福井23号線福井7丁目車道	車道	電気	福井7丁目	手稲福井23号線		30.0	193	8	発熱線		融雪B低	1		1
32	9-14-17-A	895	配水池線西野6-10車道	車道	電気	西野6条10丁目	配水池線		70.0	197	13.8	発熱線		融雪B低	1		1
33	9-14-21-A	737	西野6条9・10丁目1号線車道	車道	電気	西野6条10丁目	西野6条9・10丁目1号線		44.0	176	14	発熱線		融雪B低	1		1
34	9-14-22-A	978	小別沢線小別沢トンネル西側車道	車道	電気	小別沢32番地	小別沢線		64.0	367.6	14	発熱線		融雪B低	1	1	2
35	9-14-23-A	563	平福線トンネル手前	車道	電気	西区平和177-2地番先	平福線		158.0	824	13.6	発熱線		融雪B低	1	4	5
36	9-15-01-A	265	宮の沢5号線車道	車道	電気	宮の沢1条5丁目	宮の沢5号線		62.2	184.1	7.15	発熱線		融雪B低	1		1
37	9-15-02-D	932	宮ヶ丘小学校歩道橋	横断歩道橋	電気	西野2条9丁目	西野真駒内清田線		44.0	64		発熱線	○	融雪B低	1		1
38	9-15-04-A	981	宮の沢線宮の沢3-5車道	車道	電気	宮の沢3条5丁目	宮の沢線		65.0	402	10.1	発熱線		融雪B低	1	2	3
39	9-15-05-A	264	宮の沢線宮の沢3-4車道	車道	電気	宮の沢3条4丁目	宮の沢線		125.0	622	10.9	発熱線		融雪B低	1	2	3
40	9-15-06-B	267	南19条宮の沢線1.2工区車道A	車道	電気	宮の沢3-5 上富丘川	追分東線		23.5	116.5	6	発熱線		融雪B低	1		1
41	9-15-07-B	268	南19条宮の沢線1.2工区車道B	車道	電気	宮の沢3-5 長茶会	追分東線		24.8	121.3	6	発熱線		融雪B低	1		1
42	9-15-09-A	270	南19条宮の沢線3工区車道B	車道	電気	宮の沢3条5丁目	宮の沢高台9号線		30.0	123	6	発熱線		融雪B低	1		1
43	9-15-10-A	271	南19条宮の沢線4工区車道A	車道	電気	宮の沢4条5丁目	宮の沢4条5丁目1号線		23.0	118	6	発熱線		融雪B低	1		1
44	9-15-11-A	272	南19条宮の沢線4工区車道B	車道	電気	宮の沢3条5丁目	宮の沢高台8号線		18.3	70.4	6	発熱線		融雪B低	1		1
45	9-15-12-A	386	宮の沢線宮の沢4-4車道	車道	電気	宮の沢4条4丁目	宮の沢線		50.0	250	8.4	発熱線		融雪B低	1	1	2
46	9-15-18-A	399	南19条宮の沢線宮の沢4-4下り	車道	電気	宮の沢4条4丁目	宮の沢線		52.0	287.9	6	発熱線		融雪B低	1	3	4
47	9-15-19-A	400	南19条宮の沢線宮の沢3-4上り	車道	電気	宮の沢3条4丁目	宮の沢高台10号線		30.0	77.2	6	発熱線		融雪B低	1		1

電気式ロードヒーティング設備保守点検業務  
保守点検対象一覧（電気式 西区）

No.	ID	実ID	名称	設置種別	熱源	台帳場所	路線名	交通誘導員A	延長	面積	勾配%	設備種別	早期稼働	契約種別	親盤面	子盤面	盤面数
48	9-15-22-A	403	南19条宮の沢線宮の沢3-3上り	車道	電気	宮の沢3条3丁目	町有林線		19.7	135.9	4.2	発熱線		融雪B低	1		1
49	9-15-28-G	409	南19条宮の沢線階段	階段等	電気	宮の沢3条4丁目	南19条宮の沢線		13.0	24		発熱線	○	融雪B低	1		1
50	9-15-30-Z		宮の沢4-5車道	車道	電気	宮の沢4条5丁目	私道		18.0	51	12.5	発熱線		融雪B低	1		1
51	9-15-39-A	738	宮の沢線宮の沢4-5車道	車道	電気	宮の沢4条5丁目	宮の沢線		98.0	389	11.38	発熱線		融雪B低	1	1	2

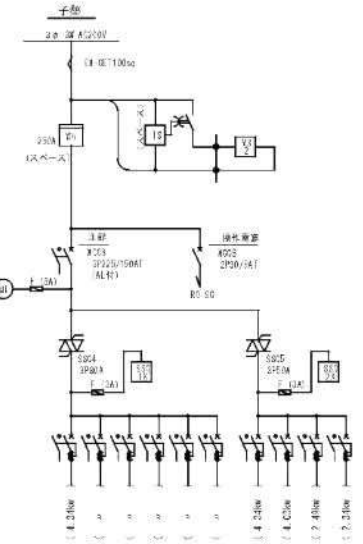
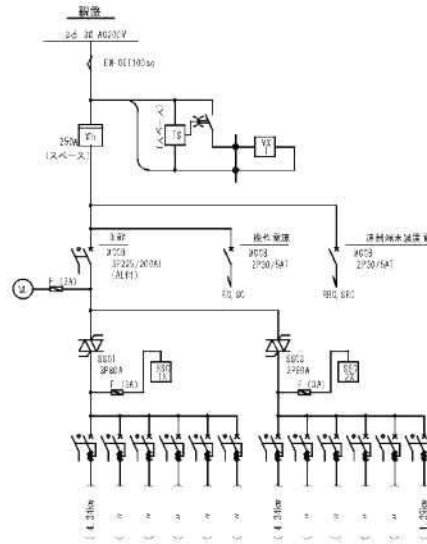
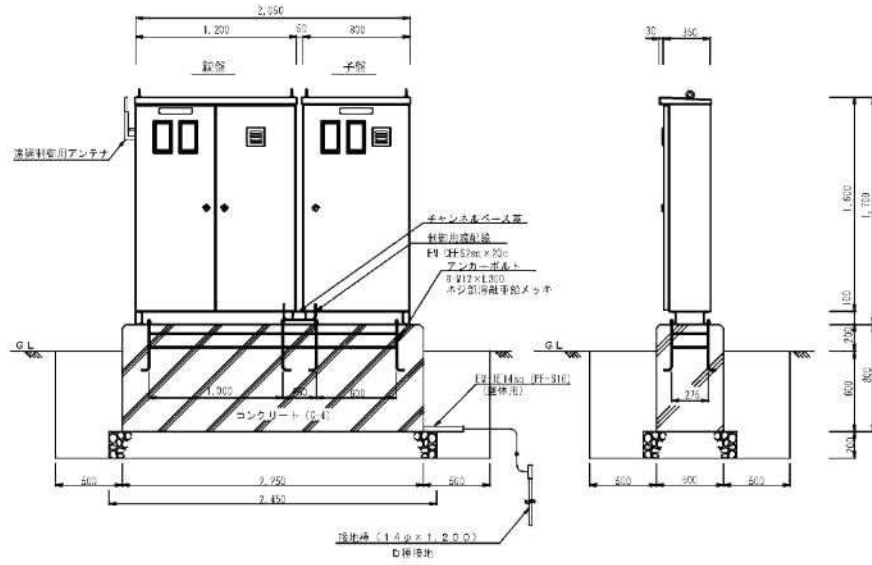
RH箇所 総数	51
融雪B 高圧	
融雪B 低圧	51
融雪B+エネとく 低圧	
エネとくスノー 低圧	
RH盤 総数	84
高圧 親盤数	
高圧 分岐盤数	
低圧 親盤数	51
低圧 子盤数	33
交通誘導員A 必要ヶ所	

ロードヒーティング盤 標準図 (参考)

配線図

外形図 基準図 3/1/20

※ 表裏に注意、裏面が分離している場合



ELC型 50/30A (30A) × 12 (孔付)  
※ 現場に合わせ、仕様書・図面数量に変更あり

ELC型 50/30A (30A) × 10 (孔付)  
※ 現場に合わせ、仕様書・図面数量に変更あり

標準回路図

