

令和4(2022)年度

電気式ロードヒーティング設備保守点検業務
(中央区)

仕 様 書

札幌市建設局土木部道路設備課

1 役務の概要

札幌市建設局が中央区に所管する車道等に設置した電気式ロードヒーティング設備について、適切な運用を確保するため保守点検及び故障対応を行うものである。

2 履行期間

令和4(2022)年4月1日 から 令和5(2023)年3月31日 までとする。

3 保守点検対象

別紙「保守点検対象一覧(電気式 中央区)」に記載されたヒーティング設備

4 業務内容

(1) 点検等実施時期

ア 終了点検 ヒーティング設備の運転終了時：4月実施

イ 開始点検 ヒーティング設備の運転開始時

〔 早期稼動(※1)：10月実施(10月15日までに運転可能とする。) 〕
〔 その他：10月実施(11月1日までに運転可能とする。) 〕
1-01-21-G：12月実施(12月1日に運転可能とする。)
1-01-53-G：

(※1) 保守点検対象一覧の「早期稼動」欄に○記載の箇所

ウ 保守緊急対応 通年随時

エ 運転故障監視 12月～3月

(土日祝祭日及び12月29日～1月3日を除く平日日中：80日間)

(2) 保守点検内容(点検項目は別表を参照のこと)

ア 終了・開始点検

(ア) 発熱体の保守点検

(イ) 制御分電盤の保守点検

(ウ) 各センサーの保守点検

(エ) 自動制御装置の保守点検

(オ) その他関連設備(電源引込設備等)の保守点検

詳細は別紙「点検項目」のとおりとする。

イ 保守緊急対応

調査、立会い、故障等の緊急対応を行う。

(ア) 各種の道路工事等により、保守点検対象のヒーティング設備に影響を及ぼす可能性がある場合、必要に応じて、事前の調査立会い、情報提供、マーキング等の協力を行うこと。

(イ) 事故・故障等により、保守点検対象のヒーティング設備が動作不良となった場合、また、その可能性がある場合は、随時、現地調査等を行うこと。

ウ 運転故障監視

12月から3月の平日日中時間帯(8:45～17:15)に、保守用監視端末装置(貸与)

にて、全体の運転状況及び故障の有無を監視し、対応すること。

なお、監視は概ね午前と午後に各2回、実施し別紙「運転故障監視 報告書」に記載するものとする。

5 故障発生時の対応

- (1) 点検実施時、緊急対応時に判明した故障について、内容を十分検討して復旧方法を本市業務主任及び別途発注予定の「ロードヒーティング修繕業務」受託者に提案すること。特に、緊急対応時に判明した故障については速やかに報告を行うこと。
- (2) 修繕作業については、本業務の対象外とする。ただし、部品を伴わない現場での軽微な対応、制御盤内の軽微な回路変更（不良センサーのチャンネル振替作業等）、消耗品の交換等については本業務に含むものとする。
- (3) 冬期間（11月下旬～3月）に故障が発生した場合は、直ちに現場の状況確認、仮処置を行い本市業務主任へ報告すること。緊急対応ができる人員体制を確保しておくこと。

6 保守管理体制について

受託者は、直接常用雇用契約関係にある者の中から下記の者を定めること。

(1) 業務責任者

業務遂行を指揮監督するための業務責任者1名を定めること。

なお、業務責任者は、電気工事士(免状の種類不問)の資格を有すること。

(2) 業務員

業務員を1名以上定めること。

業務員は、電気工事士(免状の種類不問)を保有している者または保守業務（電話通信保守等を含む）の実務経験が3年以上ある者を配置すること。

- (3) 受託者は、業務責任者、業務員の安全衛生教育、本業務対象設備把握のための教育に努めること。

7 保守用監視端末装置

11月から3月までの期間、保守用監視端末装置を貸与する。

保守用監視端末装置は、本市業務主任と打合せを行い、指定場所にて受け取ること。

必要な通信回線（※2）の開始手続きは、受託者が実施するものとし、導入費用及び回線利用料は本業務に含むものとする。

（※2）NTT 東日本提供 フレッツ光・ハイスピードタイプ / フレッツ・VPN ワイド

8 提出書類

- (1) 契約後の提出書類（提出部数・・・各1部）

履行開始日の前日までに提出し、承諾を得ること。

なお、下記内容に変更があった場合には、速やかに変更内容を提出し、承諾を得ること。

ア 業務計画書

- イ 業務責任者等指定通知書（経歴書、資格証の写し、雇用関係証明書類を添付。）
- ウ 保守管理体制表（会社組織系統）
- エ 緊急連絡体制表（近隣関係機関等含む）
- オ 業務員名簿（氏名、年齢、経歴書、資格証の写し、雇用関係証明書類を添付。）
- カ 年間工程表

(2) 作業報告書

- 終了点検、開始点検を行った後、速やかに作業報告書を提出すること。
- 修繕を要する箇所については一覧表にまとめて報告すること。
- 運転故障監視 報告書については3月31日に提出すること。

(3) 作業写真

- 作業報告書とあわせて作業状況の写真を提出すること。

(4) 業務完了届

- 下記のとおり、業務完了届を提出すること。
- ・4月～5月分の業務完了時：業務完了後、速やかに提出すること。
- ・6月～11月分の業務完了時：業務完了後、速やかに提出すること。
- ・12月～3月分の業務完了時：3月31日に提出すること。

9 再委託について

業務の主たる部分（下記）については、受託者はこれを再委託することはできない。

- ・総合的な業務履行計画及び進捗管理
- ・開始・終了点検業務

なお、前述の主たる部分以外については専門業者等への再委託を可能とするが、再委託する業務範囲及び選考する業者については事前に委託者の承諾を得ること。

業務全体の品質・安全確保のため、委託者との協議・再委託業者の調整・指導監督等のすべてにおいて主体的な役割を果たすこと。

10 その他

- (1) 業務の実施にあたっては本仕様書によるほか電気事業法、道路法、電気設備技術基準等の関係法令を遵守すること。
- (2) 本仕様書に明示されていない事項については委託者と受託者の協議により決定する。
- (3) 受託者の瑕疵により生じた故障・破損及び事故については、受託者が一切の責任を負うこと。
- (4) 業務の実施に当たっては、安全対策に努め、道路交通、第三者及び作業従事者に対して適切な安全対策を行い事故防止に努めるものとし、受託者は事故に対する一切の責任を負うものとする。車両を道路に停めて作業を行う場合は、交通誘導警備員を適切に配置するものとする。北海道公安委員会が認定する路線（北海道公安委員会告示第133号）における作業では、必要とされる資格を有した警備員を配置すること。
- (5) 保守点検作業を実施するにあたり、車線規制を伴う作業の時には、工事用立看板（前

面反射式)、公団型矢印板 (900×600mm)、カラーコーン・ウエイト (H700)、コーンバー (L2000) 等の設置を行い、通行車両等の安全に十分配慮すること。

- (6) 受託者は本業務に必要な計器、工具、保守用油脂、ウエス、クリーナー等を準備すること。
- (7) 保守用監視端末装置を業務外で使用することを禁止する。受託者の不注意によって生じた故障、破損については受託者が一切の責任を負うものとする。
- (8) 本業務履行において、受託者は札幌市が運用している環境マネジメントシステムに準じ、環境負荷の低減に努めること。
- (9) 受託者はエコドライブの推進に努めること。アイドリングストップ、ふんわりアクセルの実施、エアコンの使用抑制、暖機運転の短縮、必要のない荷物を降ろす等を心掛け、業務を実施すること。
- (10) 受託者は、履行期間の開始前までに、本業務の前年度受託者から業務の引継ぎを受けるとともに、機材・人員などの必要な準備を行うこと。また同様に、受託者は履行期間満了または契約解除に伴う業務の終了にあたっては、委託者及び次の受託者に対して必要な引継ぎを行うとともに業務開始準備に必要な協力をするものとする。

電気式ロードヒーティング設備保守点検業務
保守点検対象一覧（電気式 中央区）

No.	ID	実ID	名称	設置種別	熱源	台帳場所	路線名	交通誘導員A	延長	面積	勾配%	設備種別	早期稼働	契約種別	親盤面	子盤面	盤面数
1	1-01-03-A		北3東5横断歩道橋	横断歩道橋	電気	北3東5丁目	北3条線					発熱線		組合支払	1		1
2	1-01-05-K	17	創成小学校歩道橋	横断歩道橋	電気	南4条西7丁目	南4条線		57.0	83		発熱線	○	融雪B低	1		1
3	1-01-07-A	920	南7条大橋左岸取付階段	階段等	電気	南7条西1丁目	真駒内篠路線		21.6	58		発熱線	○	融雪B低	1		1
4	1-01-09-K	89	南2西4キャブ歩道	歩道	電気	南2条西4丁目	南2条線		28.0	41		発熱線		融雪B低	1		1
5	1-01-10-A	985	苗穂丘珠通苗穂アンダーパス歩道	歩道	電気	北2条東16丁目	JR函館本線苗穂丘珠通線		136.8	739.3	3	発熱線	○	融雪B高	1	9	10
6	1-01-13-A	206	南2条線キャブ歩道	歩道	電気	南2条西5丁目	南2条線		69.0	95.3		発熱線		融雪B低	1		1
7	1-01-14-G	375	ススキノ路側帯A	路側帯	電気	南4西3～南6西4	西4丁目線		496.0	483		発熱線		融雪B低	1	3	4
8	1-01-15-G	923	ススキノ路側帯B	路側帯	電気	南6西3～南8西4	西4丁目線		589.0	928		発熱線		融雪B低	1	5	6
9	1-01-16-G	704	ススキノ路側帯C	路側帯	電気	南8西3～南9西4	西4丁目線		420.0	725		発熱線		融雪B低	1	5	6
10	1-01-19-A	854	東2丁目線南7東2車道	車道	電気	南7条東2丁目	東2丁目線		14.6	86.6	15	発熱線		融雪B低	1		1
11	1-01-21-G	226	大通西11丁目高等地方裁判所前歩道	歩道	電気	大通西11丁目	大通北線		94.0	473.4		発熱線		融雪B低	1	2	3
12	1-01-22-A	994	本庁舎周辺歩道	歩道	電気	北1条西2丁目	西2丁目線		280.0	1200		発熱線		融雪B高	1	8	9
13	1-01-23-		時計台前歩道	歩道	電気	北1条西2丁目	西3丁目線		51.0	157		発熱線		融雪B低	1		1
14	1-01-24-A	567	創成トンネル北側車道	車道	電気	北1条西1丁目～北2条西1丁目	真駒内篠路線		353.3	2434.7	6	発熱線		融雪B高	1	6	7
15	1-01-25-A	568	創成トンネル南側車道	車道	電気	南5条西1丁目～南4条西1丁目	真駒内篠路線		357.6	2455.2	6	発熱線		融雪B高	1	6	7
16	1-01-26-G	410	大通西2丁目線歩道	歩道	電気	大通西1・2丁目	西2丁目線		142.0	728		発熱線		融雪B低	1	4	5
17	1-01-28-		大通日本火災海上保険前キャブ歩道	歩道	電気	大通西5丁目	大通北線		83.0	119		発熱線		融雪B低	1	1	2
18	1-01-29-G	309	大通西6丁目線歩道	歩道	電気	大通西5・6丁目	西6丁目線		156.0	516		発熱線		融雪B低	1	2	3
19	1-01-30-G	327	大通西7丁目線歩道	歩道	電気	大通西6・7丁目	西7丁目線		160.0	481		発熱線		融雪B低	1	2	3
20	1-01-31-		大通千代田火災海上保険前キャブ歩道	歩道	電気	大通西6丁目	大通北線		62.0	122		発熱線		融雪B低	1	1	2
21	1-01-33-		伊藤ビル中通り横断歩道	歩道	電気	北4条西4丁目	札幌停車場線		14.0	80		発熱線		融雪B低	1		1
22	1-01-34-		西武五番館中通り横断歩道	歩道	電気	北4条西3丁目	札幌停車場線		7.0	27		発熱線		融雪B低	1		1
23	1-01-36-A	925	東4丁目線国道取付車道	車道	電気	南4条東4丁目	東4丁目線		45.0	286.9	10	発熱線		融雪B低	1	1	2
24	1-01-43-G	215	大通西3丁目線歩道	歩道	電気	大通西2・3丁目	西3丁目線		127.0	616		発熱線		融雪B低	1	3	4
25	1-01-44-G	216	大通西5丁目線歩道	歩道	電気	大通西4・5丁目	西5丁目線		139.0	474		発熱線		融雪B低	1	2	3
26	1-01-45-D	984	札幌駅前通西3丁目車道	歩道	電気	北1条西3丁目	札幌停車場線		9.0	62		発熱線		融雪B低	1		1
27	1-01-46-F	328	大通西8丁目線歩道	歩道	電気	大通西7・8丁目	西8丁目線		160.0	415		発熱線		融雪B低	1	2	3
28	1-01-53-G	240	大通西12丁目家庭裁判所前歩道	歩道	電気	大通西12丁目	大通北線		115.0	611		発熱線		融雪B低	1	3	4
29	1-01-55-A	826	豊平川左岸線南5東4車道	車道	電気	南5条東4丁目	豊平川左岸線		46.0	307	7.98	発熱線		融雪B低	1	1	2
30	1-01-56-D	559	南大通歩道橋東側	横断歩道橋	電気	大通東1丁目	大通南線		68.0	169.1		発熱線	○	融雪B低	1		1
31	1-01-57-		本庁舎周辺西側歩道	歩道	電気	大通西2丁目	西3丁目線		40.0	142		発熱線		融雪B低	1		1
32	1-01-61-		南6条線南6西2歩道	歩道	電気	南6条西2丁目	南6条線		24.0	96		発熱線		融雪B低	1		1
33	1-01-62-G	901	大通西10丁目線歩道	歩道	電気	大通西10・11丁目	西10丁目線		160.0	411		発熱線		融雪B低	1	2	3
34	1-01-63-G	912	大通西12丁目線歩道	歩道	電気	大通西12・13丁目	西12丁目線		160.0	411		発熱線		融雪B低	1	2	3
35	1-01-99-A	548	水穂大橋ヒーティング	橋梁アーチ	電気	大通東10丁目	南郷通線					自己制御型テフヘータ		融雪B高	1	6	7
36	1-02-02-D	778	二条小学校歩道橋	横断歩道橋	電気	南3条西14丁目	西15丁目線		49.0	74		発熱線	○	融雪B低	1		1
37	1-02-04-D	512	宮の森小学校歩道橋	横断歩道橋	電気	宮の森4条6丁目	西野白石線		39.0	58.6		発熱線	○	融雪B低	1		1
38	1-02-07-A	831	円山線宮の森2-17車道	車道	電気	宮の森2-17バス停	盤溪円山線		111.0	381	10	発熱線		融雪B低	1	1	2
39	1-02-08-A	832	大倉支線宮の森車道	車道	電気	宮の森2-17橋家前	大倉支線		154.0	700	9.45	発熱線		融雪B低	1	3	4
40	1-02-10-A	717	円山坂道1号線車道B	車道	電気	宮の森1-16L字路	円山西町1号線		137.5	632	18.2	発熱線		融雪B低	1	3	4
41	1-02-11-A	519	円山坂道1号線車道A	車道	電気	宮の森1条16丁目	円山西町1号線		42.0	196.8	16.5	発熱線		融雪B低	1		1
42	1-02-14-A	322	円山西町1号線宮の森車道	車道	電気	円山西町2丁目	円山西町1号線		101.9	496.7	15.6	発熱線		融雪B低	1	1	2
43	1-02-15-A	323	円山西町1号線円山西町車道	車道	電気	円山西町3丁目	円山西町1号線		70.1	381.9	10.8	発熱線		融雪B低	1	1	2
44	1-02-17-D	201	円山支線宮ヶ丘車道 円山動物園P	車道	電気	宮ヶ丘	円山支線		93.0	278	6.9	発熱線		融雪B低	1	1	2
45	1-02-18-A	208	小別沢線宮の森車道その1	車道	電気	宮の森1条15丁目	小別沢線		65.7	389.2	6.6	発熱線		融雪B低	1	1	2
46	1-02-19-A	213	大倉線宮の森3-13車道	車道	電気	宮の森3条13丁目	大倉線		139.8	960.8	8.9	発熱線		融雪B低	1	4	5
47	1-02-20-A	214	大倉線宮の森2-16車道	車道	電気	宮の森2条16丁目	大倉線		65.7	392.2	8.3	発熱線		融雪B低	1	1	2

電気式ロードヒーティング設備保守点検業務
保守点検対象一覧（電気式 中央区）

No.	ID	実ID	名称	設置種別	熱源	台帳場所	路線名	交通誘導員A	延長	面積	勾配%	設備種別	早期稼働	契約種別	親盤面	子盤面	盤面数
48	1-02-21-A	212	大倉線宮の森車道	車道	電気	宮の森 荒井山緑地	大倉線		183.2	949.6	8.7	発熱線		融雪B低	1	4	5
49	1-02-22-A	221	盤渓円山線宮の森2-17車道その1	車道	電気	宮の森2条17丁目	盤渓円山線		146.0	773	12.6	発熱線		融雪B低	1	3	4
50	1-02-23-A	222	盤渓円山線宮の森2-17車道その2	車道	電気	宮の森2-17 眺望茶館	盤渓円山線		203.1	1098.5	16.6	発熱線		融雪B低	1	5	6
51	1-02-24-A	209	小別沢線宮の森車道その2	車道	電気	宮の森1条15丁目	小別沢線		133.8	785.8	11.2	発熱線		融雪B低	1	3	4
52	1-02-25-A	915	小別沢線宮の森2-17車道	車道	電気	宮の森2-17 公園	小別沢線		51.0	263	9.4	発熱線		融雪B低	1	1	2
53	1-02-26-A	319	小別沢線宮の森1-16車道	車道	電気	宮の森1-16 中学校	小別沢線		100.0	504	6.9	発熱線		融雪B低	1	2	3
54	1-02-27-A	317	宮の森3-4条12丁目1号線車道A	車道	電気	宮の森3条12丁目	宮の森3-4条12丁目1号線		42.6	306.8	9.6	発熱線		融雪B低	1	1	2
55	1-02-28-A	318	宮の森3-4条12丁目1号線車道B	車道	電気	宮の森3条13丁目	大倉線		25.0	104	15.7	発熱線		融雪B低	1		1
56	1-02-30-A	922	聖恩寺前宮の森2-17車道	車道	電気	宮の森2条17丁目	宮の森2条16-17丁目3号線		62.0	197	9	発熱線		融雪B低	1		1
57	1-02-31-A	426	円山西町1号線公園前車道	車道	電気	円山西町2丁目	円山西町1号線		193.9	1021.9	14.4	発熱線		融雪B低	1	5	6
58	1-02-33-A	497	円山西町1号線宮の森車道下	車道	電気	宮の森1条16丁目	円山西町1号線		65.0	319.4	15.7	発熱線		エネとく	1		1
59	1-02-34-A	427	小別沢線宮の森2-17車道A	車道	電気	宮の森2条17丁目	小別沢線		56.0	246	11.7	発熱線	融雪B低+エネとく		1	1	2
60	1-02-35-A	452	小別沢線宮の森1-16車道B	車道	電気	宮の森1条16丁目	小別沢線		102.5	768.6	14	発熱線		融雪B低	1	4	5
61	1-02-36-A	428	大倉線宮の森4-12車道	車道	電気	宮の森4条12丁目	大倉線		39.7	195.6	8.4	発熱線		融雪B低	1		1
62	1-02-37-A	466	大倉線宮の森4-13車道	車道	電気	宮の森4条13丁目	大倉線		72.0	374.8	11.8	発熱線		融雪B低	1	1	2
63	1-02-38-A	429	幌見峠線円山西町4丁目車道	車道	電気	円山西町4丁目	幌見峠線		70.5	354.3	14	発熱線		融雪B低	1	1	2
64	1-02-39-A	839	滝の沢線円山西町6丁目車道A	車道	電気	円山西町6丁目	滝の沢線		125.8	748.9	12.4	発熱線		融雪B低	1	3	4
65	1-02-40-A	431	大倉線宮の森2-16Y字路車道	車道	電気	宮の森2条16丁目	大倉線		180.5	1282.2	8	発熱線		融雪B低	1	6	7
66	1-02-41-A	902	幌見峠線円山西町4丁目車道上りA	車道	電気	円山西町5丁目	幌見峠線		132.0	395	13.2	発熱線		融雪B低	1	1	2
67	1-02-42-A	903	大倉線宮の森2-16車道上	車道	電気	宮の森2条16丁目	大倉線		62.3	392.2	7.3	発熱線		融雪B低	1	1	2
68	1-02-43-G	916	大通西13丁目線歩道	歩道	電気	大通西13-14丁目	西13丁目線		160.0	399		発熱線		融雪B低	1	2	3
69	1-02-44-A	934	幌見峠線円山西町4丁目車道上りB	車道	電気	円山西町4丁目	幌見峠線		109.9	424.7	14.3	発熱線		融雪B低	1	2	3
70	1-02-45-A	935	小別沢線宮の森Y字路車道	車道	電気	宮の森2条17丁目	小別沢線		45.0	195	12.1	発熱線		融雪B低	1		1
71	1-02-48-A	964	大倉線宮の森2-15車道A	車道	電気	宮の森2条16丁目 Y字路	大倉線		123.5	582	8.3	発熱線		融雪B低	1	2	3
72	1-02-49-A	968	大倉線宮の森2-15車道B	車道	電気	宮の森2条16丁目	大倉線		93.7	580	7.9	発熱線		融雪B低	1	2	3
73	1-02-50-A	721	滝の沢1号線円山西町10丁目車道	車道	電気	円山西町10丁目	滝の沢1号線		60.0	233	11.52	発熱線		融雪B低	1		1
74	1-02-51-A	722	盤渓円山線宮の森1-18車道	車道	電気	宮の森1条18丁目	盤渓円山線		72.0	386	13.607	発熱線		融雪B低	1	1	2
75	1-02-52-A	977	小別沢線小別沢トンネル東側車道	車道	電気	宮の森1277	小別沢線		160.0	881.2	15.5	発熱線		融雪B低	1	4	5
76	1-02-53-A	724	宮の森3条11-12丁目中線車道	車道	電気	宮の森3条11丁目	宮の森3条11-12丁目中線		40.0	158	12.87	発熱線		融雪B低	1		1
77	1-02-54-A	723	馬の背山線宮の森3-11車道	車道	電気	宮の森3条11丁目	馬の背山線		49.0	194	13.5	発熱線		融雪B低	1		1
78	1-02-55-A	795	宮の森3-4条線宮の森車道	車道	電気	宮の森3条12丁目	宮の森3-4条線		49.0	195	7.95	発熱線		融雪B低	1		1
79	1-02-56-A	796	小別沢線宮の森1-15車道	車道	電気	宮の森1条15丁目	小別沢線		13.9	79.1	5.75	発熱線		融雪B低	1		1
80	1-02-57-A	720	大倉線宮の森2-16車道C	車道	電気	宮の森2条16丁目	大倉線		97.3	582.6	8.2	発熱線		融雪B低	1	2	3
81	1-02-58-A	840	滝の沢線円山西町6丁目車道B	車道	電気	円山西町6丁目5	滝の沢線		133.0	784	12	発熱線		融雪B低	1	3	4
82	1-03-01-A	200	ロープウェイ山麓線車道	車道	電気	伏見5丁目	ロープウェイ山麓線		144.0	781	12	発熱線		融雪B低	1	3	4
83	1-03-03-D	793	伏見小学校歩道橋	横断歩道橋	電気	南18条西15丁目	西15丁目線		59.0	89		発熱線	○	融雪B低	1		1
84	1-03-04-A	969	南19西17歩道橋	横断歩道橋	電気	南18条西17丁目	札幌環状線		44.8	68		発熱線	○	融雪B低	1		1
85	1-03-05-D	807	啓明中学校歩道橋	横断歩道橋	電気	南9条西22丁目	南19条宮の沢線		50.0	73		発熱線	○	融雪B低	1		1
86	1-03-06-A	421	慈啓会病院車道	車道	電気	旭ヶ丘5丁目	登山通線		95.0	386	10.5	発熱線		融雪B低	1	1	2
87	1-03-07-A	312	札幌環状双子山2丁目車道	車道	電気	双子山2丁目 山上家前	札幌環状線	○	96.9	313.2	7.2	発熱線		融雪B低	1	1	2
88	1-03-08-A	834	札幌環状双子山1丁目車道	車道	電気	双子山1丁目 双子沢川	札幌環状線	○	72.9	322.6	7.64	発熱線		融雪B低	1	1	2
89	1-03-09-D	820	伏見階段	階段等	電気	南18条西17丁目	札幌環状線		42.0	63		発熱線	○	融雪B低	1		1
90	1-03-11-D	823	旭ヶ丘1丁目階段	階段等	電気	旭ヶ丘1丁目	旭ヶ丘1丁目取付		74.0	173		発熱線	○	融雪B低	1		1
91	1-03-12-A	320	藻岩山通支線車道A	車道	電気	伏見2丁目	藻岩山通支線		100.0	409	12.8	発熱線		融雪B低	1	1	2
92	1-03-14-D	202	界川線界川3丁目車道その1	車道	電気	界川3丁目 小須田家前	新川線		112.0	666	13.9	発熱線		融雪B低	1	3	4
93	1-03-15-A	210	滝の沢1号線上車道	車道	電気	双子山2丁目 公園前	滝の沢1号線		82.8	371.4	15.0	発熱線		融雪B低	1	1	2
94	1-03-16-A	211	滝の沢1号線下車道	車道	電気	双子山2丁目 駐車場前	滝の沢1号線		143.6	632.4	20.0	発熱線		融雪B低	1	3	4

電気式ロードヒーティング設備保守点検業務
保守点検対象一覧（電気式 中央区）

No.	ID	実ID	名称	設置種別	熱源	台帳場所	路線名	交通誘導員A	延長	面積	勾配%	設備種別	早期稼働	契約種別	親盤面	子盤面	盤面数
95	1-03-17-A	218	登山通線伏見1丁目車道	車道	電気	伏見1丁目	登山通線		168.0	900.6	12	発熱線		融雪B低	1	3	4
96	1-03-18-A	217	藻岩山通支線車道B	車道	電気	伏見2丁目	藻岩山通支線		160.0	710	13.6	発熱線		融雪B低	1	3	4
97	1-03-19-D	203	界川線界川3丁目車道その2	車道	電気	界川3丁目 誠寿司前	界川線		164.0	971	19.5	発熱線		融雪B低	1	4	5
98	1-03-21-A	314	界川線界川1丁目車道その2	車道	電気	界川3丁目 木村家前	界川線		115.0	573	11.5	発熱線		融雪B低	1	2	3
99	1-03-22-A	315	界川線界川1丁目車道その3	車道	電気	界川3丁目 小川家前	旭山公園通線		99.0	621	10.4	発熱線		融雪B低	1	3	4
100	1-03-25-A	432	藻岩山通支線伏見2丁目車道	車道	電気	伏見2丁目	藻岩山通支線		136.0	389	12.6	発熱線		融雪B低	1	3	4
101	1-03-26-A	433	藻岩山通支線伏見3丁目車道	車道	電気	伏見3丁目	伏見3丁目2号線		50.0	196	15.2	発熱線		融雪B低	1		1
102	1-03-27-Z		界川線上部界川3丁目車道	車道	電気	界川3丁目	界川線		38.0	139	21.9	発熱線		融雪B低	1		1
103	1-03-28-A	435	界川線界川3丁目Y字路車道	車道	電気	界川3丁目	界川線		135.0	781	10.3	発熱線		融雪B低	1	3	4
104	1-03-29-A	436	旭ヶ丘西横6号線車道A	車道	電気	旭ヶ丘2丁目	旭ヶ丘西横6号線		66.0	196	16.3	発熱線		融雪B低	1		1
105	1-03-30-A	904	旭ヶ丘西横6号線車道B	車道	電気	旭ヶ丘4丁目	旭ヶ丘西横6号線		88.0	196	18.5	発熱線		融雪B低	1		1
106	1-03-31-A	899	伏見3丁目2号線車道	車道	電気	伏見3丁目	伏見3丁目2号線		140.0	386	15.4	発熱線		融雪B低	1	1	2
107	1-03-32-A	965	伏見4・5丁目線車道	車道	電気	伏見5丁目	伏見4・5丁目線		55.0	311	12	発熱線		融雪B低	1	1	2
108	1-03-34-A	937	旭ヶ丘中央線旭ヶ丘車道A	車道	電気	旭ヶ丘1丁目	旭ヶ丘中央線		35.0	156	5.1	発熱線		融雪B低	1		1
109	1-03-35-A	706	旭ヶ丘中央線旭ヶ丘車道B	車道	電気	旭ヶ丘1丁目	旭ヶ丘中央線		99.0	338	1	発熱線		融雪B低	1	1	2
110	1-03-38-A	829	札幌環状線双子山4丁目車道	車道	電気	双子山4丁目	札幌環状線	○	177.6	818.4	8.28	発熱線		融雪B低	1	4	5
111	1-03-39-A	841	南25条中央線南25西14車道	車道	電気	南25条西14丁目	南25条西14丁目線		39.0	191.4	17.9	発熱線		融雪B低	1		1
112	1-03-40-A	741	ロープウェイ山麓線車道B	車道	電気	伏見5丁目	ロープウェイ山麓線		52.2	437.2	7	発熱線		融雪B低	1	2	3
113	1-05-01-A	879	盤溪円山線車道 大乘院前	車道	電気	宮の森	盤溪円山線		300.0	1653	12.9	発熱線		融雪B低	1	8	9
114	1-05-02-A	316	盤溪円山線車道 盤溪墓地入口	車道	電気	盤溪	盤溪円山線		160.2	881.1	10.7	発熱線		融雪B低	1	4	5
115	1-05-03-A	976	西野真駒内清田線盤溪車道	車道	電気	盤溪501	西野真駒内清田線	○	189.0	586	6.4	発熱線		融雪B低	1	2	3
116	1-05-04-A	579	西野真駒内清田線盤溪492車道	車道	電気	盤溪492	西野真駒内清田線	○	146.0	388.6	5.8	発熱線		融雪B低	1	1	2
117	1-06-01-D	833	幌南小学校歩道橋	横断歩道橋	電気	南21条西6丁目	西7丁目線		50.0	75		発熱線	○	融雪B低	1		1
118	1-06-02-D	875	柏中学校歩道橋	横断歩道橋	電気	南21条西7丁目	西野白石線		85.0	123		発熱線	○	融雪B低	1		1
119	1-06-03-D	989	南19条大橋左岸取付階段	階段等	電気	南19条西5丁目	札幌環状線		34.0	104		発熱線	○	融雪B低	1		1
120	1-00-01-		レジデント松井ビル前歩道	その他	電気	南1条西5丁目	南1条線			9.6		発熱線		融雪B低	1		1

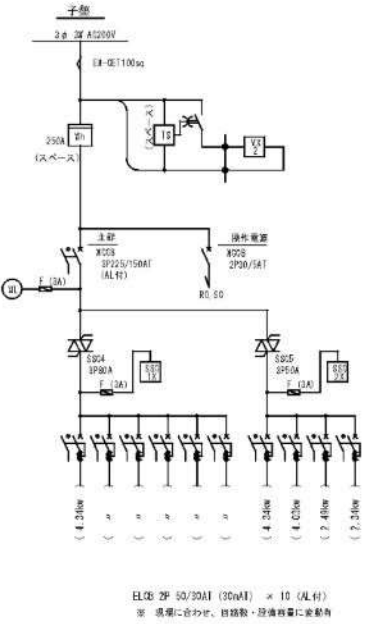
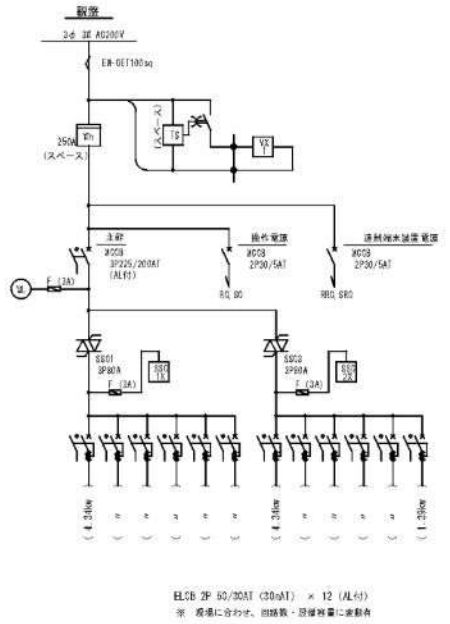
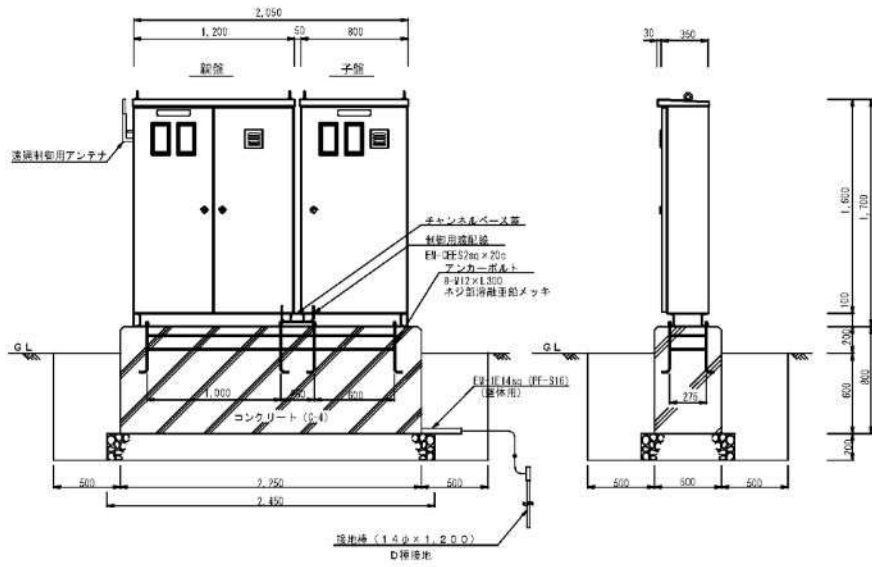
RH箇所 総数	120
融雪B 高圧	5
融雪B 低圧	113
融雪B+エネとく 低圧	1
エネとくスノー 低圧	1
RH盤 総数	331
高圧 親盤数	5
高圧 分岐盤数	35
低圧 親盤数	115
低圧 子盤数	176
交通誘導員A 必要ヶ所	5

ロードヒーティング盤 標準図 (参考)

総 説 図

外形図、基礎図 S-1120

※ 表裏に芯じ、塗膜が分離している場合



標準回路図

