

令和 3年度 施工

業務設計書（公示用）

業務名： 札幌市公共基準点巡視業務（東部地区）

令和 3年 8月 単価適用

建設局 土木部管理測量課 資料管理担当

令和3年度 札幌市公共基準点巡視業務（東部地区）箇所図

札幌市公共基準点配点図

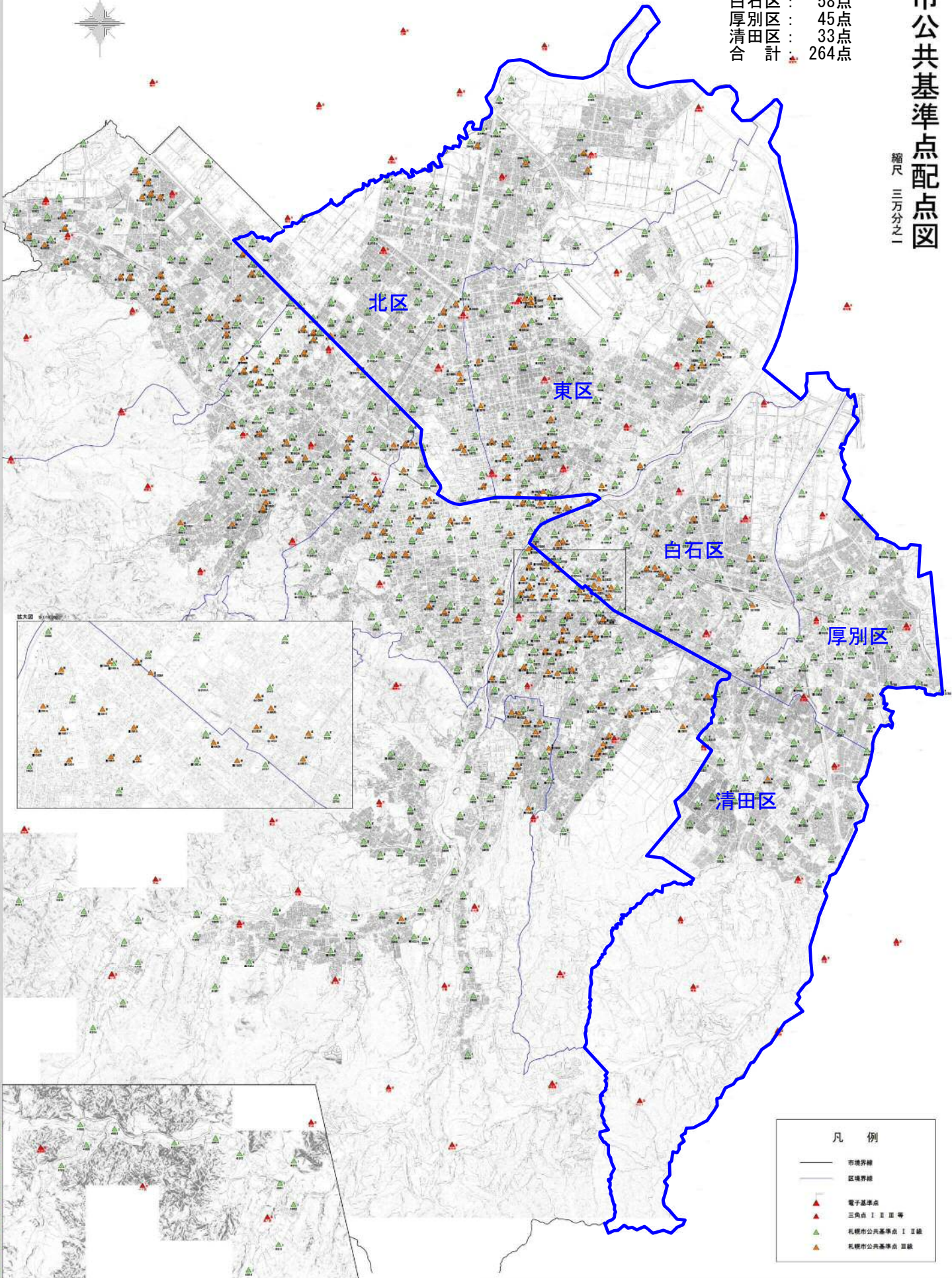
縮尺 三万分之一



巡視点検箇所

巡視点検箇所

北区	67点
東区	61点
白石区	58点
厚別区	45点
清田区	33点
合計	264点



凡例	
—	市境界線
—	区境界線
▲	電子基準点
▲	三角点 I II III 等
▲	札幌市公共基準点 I Ⅱ級
▲	札幌市公共基準点 Ⅲ級

()	業務名	札幌市公共基準点巡視業務（東部地区）
-----	-----	--------------------

1. 積算金額

区 分		設計金額（円）
業 務 委 託 費		
内 訳	業 務 価 格	
	消費税相当額	

業務説明書

1. 概要

1. 公共基準点巡視（外業・樹型）	212点
公共基準点巡視（外業・街区基準点を復旧）	52点
2. 公共基準点巡視（内業）	264点

2. 場所 札幌市北区新川西2条4丁目4ほか

3. 期間 契約書に示す着手の日から令和 3年11月22日までとする。

4. 図面 図面なし。

5. 仕様書 札幌市公共測量仕様書、札幌市公共測量作業要領、札幌市公共測量作業規程、国土地理院の助言による。

6. 特記仕様書 別添のとおり。

特記仕様書

1. 業務目的について

本業務は、札幌市公共基準点（以下「公共基準点」という。）の施設と周辺の現状を把握し適切に管理するため、必要な点検を行うものである。

2. 提出様式について

本仕様書に定められた以外の提出書類の様式については、下記の札幌市財政局契約管理課 HP 入札情報サービス（共通ファイルダウンロード）による。

<http://www.city.sapporo.jp/zaisei/keiyaku-kanri/seido/nyusatsujoho/index.html>

3. 履行期間

契約締結の日から令和3年11月22日までとする。

4. 履行場所

札幌市内（北区、東区、白石区、厚別区、清田区）

5. 業務期間

業務期間には、雨天・休日等（日曜日、祝日、夏季休暇及び年始年末休暇のほか、作業期間の全土曜日を含む）を見込んでいる。また、業務の工程計画を行う場合は、休日等を考慮した「業務日程表」を作成すること。

なお、やむを得ず休日等に作業を行う必要がある場合は、事前に担当職員と協議を行い、その協議簿を提出すること。

6. 主任技術者

主任技術者として測量士の資格を有し、基本測量、公共測量のうち GNSS を用いた基準点測量業務の履行経験のある者を配置すること。

7. 諸法令の遵守について

- 1) 受託者は、本業務に適用となる法令等を特定し、その一覧を業務計画書に記載すること。
- 2) 業務を実施するにあたって、作業上必要となる届出又は許可等の申請は遅滞なく行うこととし、また、その届出書又は許可書等の写しを業務計画書に添付すること。なお、許可等を取得するにあたり時間を要する場合には、その予定等を業務計画書に記載して提出すること。
- 3) その他、企業運営上で法令により義務付けされているものは、業務計画書に社内実施計画や届出・許可等の（写し）概要等を記載すること。（従業員への安全教育等）

8. 土地の立入りについて

- 1) 公有地又は私有地の占用、使用許可の申請が必要な場合については委託者が得るものとするが、担当職員の指示がある場合は受託者はこれに協力すること。
- 2) 受託者は公有地及び私有地へ立入る際は、あらかじめ委託者が発行する、身分証明書を常に携帯しなければならない。

9. 交通誘導警備員について

公共基準点の設置場所である公園等施設利用者の安全確保とトラブル防止のため、現地（施設）の利用状況や公園等管理者との協議により必要がある場合、交通誘導警備員の配置を行うなど必要に応じた安全対策を行うこと。

10. 札幌市公共基準点について

公共基準点とは、本特記仕様書の札幌市公共基準点標準図（図1～5）（柵形）及び図6（街区基準点を復旧）をいう。

11. 札幌市公共基準点巡視について

- 1) 札幌市公共基準点巡視箇所一覧のとおり、市内264点（公共基準点柵形212点、街区基準点復旧52点）を巡視するものとする。1巡視について
 - ・ 札幌市公共基準点配点図、点の記、札幌市公共基準点調書により設置場所の確認を行い、特記仕様書、巡視点検基準及びチェックリスト様式5により巡視を行うこと。
 - ・ 巡視は必ず2名以上で行い、事故防止に十分留意すること。
 - ・ 巡視中、基準点施設以外を含む施設等で危険要因が発見された場合は直ちに担当職員に報告すること。
 - ・ 巡視基準については、特記仕様書別紙巡視基準のほか、担当職員の指示による。

特記仕様書

- ・ 巡視点検する公共基準点のうち、街区基準点を復旧したものについては、巡視点検基準のうち「基準点の有無」「GNSS観測 1 及び 2」「軽作業等（「基準点清掃」のみ）」「点の記との整合」「その他」について報告を行うものとする。
- ・ GNSS 観測点検について・・・ 観測が可能か、基準点周辺の上空視界や建物等の現状を総合的に判断し、公共基準点を利用しての観測が可能か目視により判断すること。また、GNSS 測量機を使用する場合は、使用機器の検査証明書を施工計画書に添付し担当職員の承諾を得ること。

2) 軽作業等について

- ・ 基準点清掃・・・・・・・・・・基準点、基準点マンホール及び表示杭の汚れを金ぶらし、ほうきを使用して清掃すること。
- ・ 軽微な草刈（人力）・・・・・・・・基準点及び表示杭周りの雑草を人力（手釜）により、施設が利用可能な程度、写真撮影が出来る程度に草刈を行うこと。
- ・ 表示杭補修及び回収・・・・・・・・表示杭の破損や折れている場合、折れ口の突起をこぎりやハンマーを使用して突起を解消すること。折れた表示杭は回収すること。
- ・ その他・・・・・・・・・・担当職員の指示による。

3) 点の記との整合について

点の記記載内容と現地との整合性を確認すること。

12. 写真撮影基準

1) 基本事項

- ・ 写真の種類・・・・・・・・・・電子データ（デジタルカメラ等）、カラー
- ・ 写真サイズ・・・・・・・・・・3メガまでを標準とする。
- ・ 作業を行った場合・・・・・・・・状況写真（作業前・作業中・作業後）

2) 留意事項

- ・ 写真の状況を明確にするため、次の事項を記載した小黒板等（65×10cm 程度）を必要に応じて写真に写し込むこと。
○業務名 ○工種（作業状況） ○撮影年月日 ○撮影場所 ○点検者名

13. 成果品

1) 納品成果品については以下のとおりとする。

納品成果一覧

名 称	適応	提出形式	備 考
施工協議簿	○	3	
業務月報	○	3	
報告書一覧	○	3	様式 1
札幌市公共基準点調査報告書	○	2	様式 2
写真帳 1	○	2	様式 3
写真帳 2	○	2	様式 4
チェックリスト	—	—	様式 5

※適応：○納品 ×納品不要 —該当なし

提出形式 1：紙ベース 2：電子データ 3：紙ベース+電子データ

巡視点検基準

項目	点検事項	復旧 街区点
基準点の有無	公共基準点の有無。 無の場合状況を記載。無の場合の状況：工事により・その他	○
鉄蓋の有無	公共基準点の鉄（鋳物）蓋の有無。	
鉄蓋の破損の有無	鉄（鋳物）蓋の破損の有無。 破損している場合は破損内容を記載する。 破損内容：変形・割れ・欠け・亀裂・腐食・劣化・その他	
鉄蓋枠の破損の有無	鉄（鋳物）蓋枠の破損の有無。 破損している場合は破損内容を記載する。 破損内容：変形・割れ・欠け・亀裂・腐食・劣化・その他	
基準点枠の破損の有無	コンクリートマンホール管、塩ビ管の破損の有無 破損している場合は破損内容を記載する。 破損内容：変形・ヒビ・割れ・欠け・亀裂・腐食・劣化・その他	
鍵の施錠状況	鉄蓋が六角ボルトで固定されているか。	
鍵（六角ボルト）の有無	鍵（六角ボルト）の有無。 鍵（六角ボルト）が有る場合は本数を記載。 鍵（六角ボルト）を設置（補修）した場合は本数を記載。	
鍵（六角ボルト）枠側の破損の有無	ボルト穴の詰まり・ねじ山潰れ・枠変形によりねじが廻らない等、 破損内容を記載する。ボルトが廻らないものは破損扱いとする。	
段差の有無	GLとの段差の有無。 段差が有る場合はスケールで測定すること。	
表示杭の有無	表示杭の有無。	
表示杭の破損の有無	表示杭本体及び基礎コンクリートの破損の有無。 破損している場合は破損内容を記載する。 破損内容：折れ・傾き・変形・ヒビ・割れ・欠け・亀裂・腐食 ・劣化・その他。	
GNSS観測1	公共基準点を使用してGNSS観測可能か。（偏心不可） 基準点周辺の樹木、建物立地状況を精査し判断すること。 判断基準について、作業規定の準則-第2章第37条を参考とする。 （GNSS測量機を使用しての受信状況点検も可とする）	○
GNSS観測2	観測不可の場合理由を記載する。 不可の理由：樹木繁茂・支障物件・その他	○
軽作業等	基準点及び表示杭の補修、清掃等軽作業を行った場合記入。 作業内容：基準点清掃・基準点周り清掃・軽微な草刈（人力） 表示杭補修・表示杭応急処置・表示杭回収 ・プレート取付（No.板）	○
点の記との整合	現地と点の記との整合。	○
その他	上記以外。	○

札幌市公共基準点調査報告書

基準点名			
基準番号No.	調査日	令和3年	月 日
1 基準点の有無	<input type="checkbox"/> 有	<input type="checkbox"/> 無	
無の理由	_____		
2 鉄蓋の有無	<input type="checkbox"/> 有	<input type="checkbox"/> 無	
3 鉄蓋破損の有無	<input type="checkbox"/> 有	<input type="checkbox"/> 無	
破損内容	_____		
4 蓋枠破損の有無	<input type="checkbox"/> 有	<input type="checkbox"/> 無	
破損内容	_____		
5 基準点枠（Ca管、塩ビ管）破損の有無	<input type="checkbox"/> 有	<input type="checkbox"/> 無	
破損内容	_____		
6 鍵の施錠状況	<input type="checkbox"/> 良	<input type="checkbox"/> 不良	
7 鍵（ボルト）の有無	<input type="checkbox"/> 有	<input type="checkbox"/> 無	
有 <u> </u> 本 補修 <u> </u> 本			
8 鍵（ボルト）枠側破損の有無	<input type="checkbox"/> 有	<input type="checkbox"/> 無	
破損内容	_____		
9 GLとの段差の有無	<input type="checkbox"/> 有	<input type="checkbox"/> 無	
段差有りの場合 <u> </u> + <u> </u> cm - <u> </u> cm			
10 表示杭の有無	<input type="checkbox"/> 有	<input type="checkbox"/> 無	
11 表示杭破損の有無	<input type="checkbox"/> 有	<input type="checkbox"/> 無	
破損内容	_____		
12 GNSSの観測	<input type="checkbox"/> 可	<input type="checkbox"/> 不可	
13 観測不可理由	_____		
14 その他の状況	_____		
15 作業内容	_____		
16 点の記との整合	<input type="checkbox"/> 良	<input type="checkbox"/> 不良	
17 その他	_____		

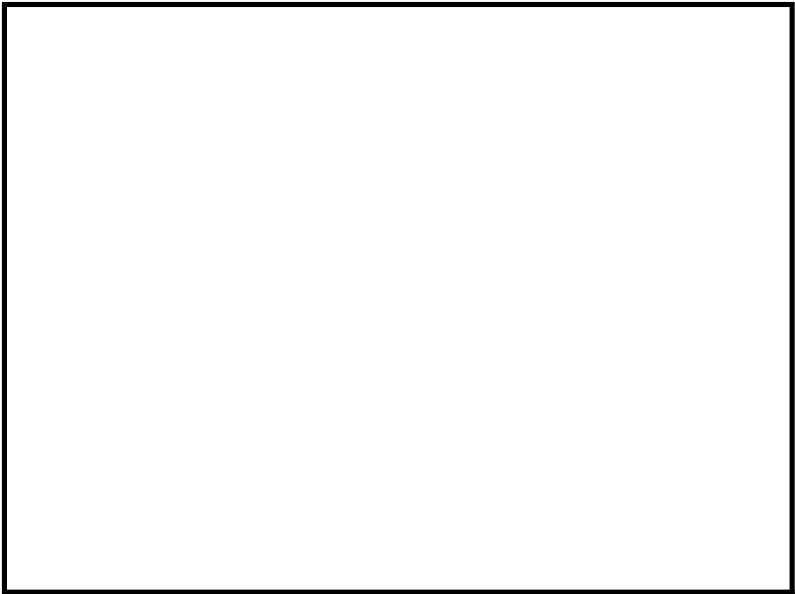
基準点番号	
基準点名	No.
撮影年月日	

基準点

基準点及標示杭
(近景)

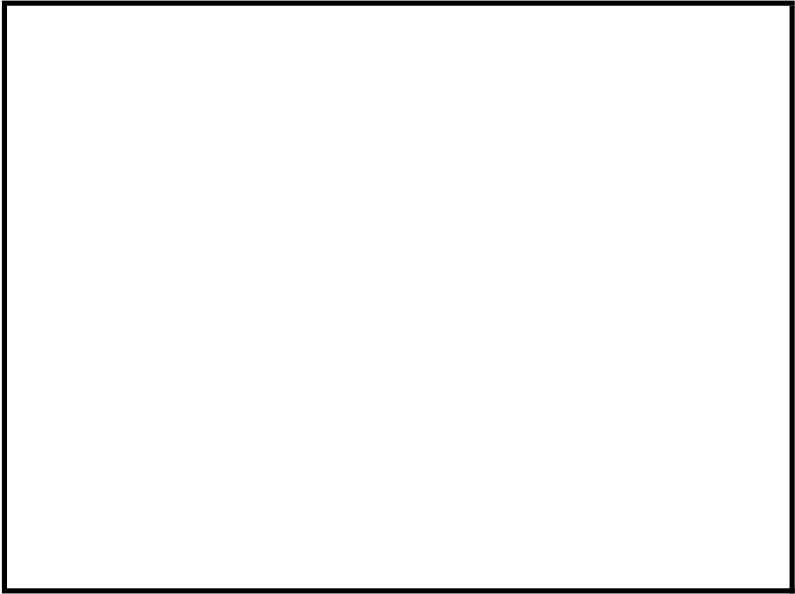
設置箇所背景
(遠景)

基準点番号	
基準点名	No.
撮影年月日	



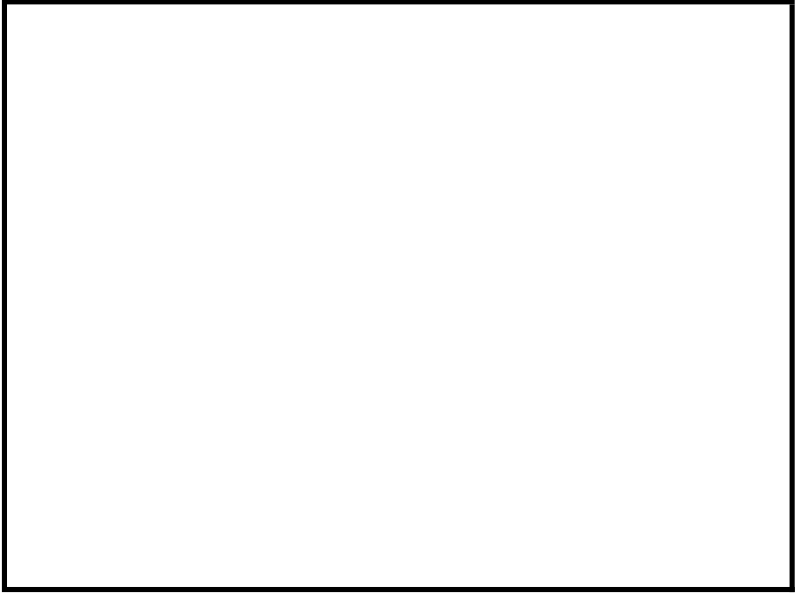
(異常・破損内容を記入)

(近景)



(異常・破損内容を記入)

(遠景)



(異常・破損内容を記入)

(接写)

チェックリスト		
基準点名		作業者
基準番号No.		調査日 令和 3年 月 日
1	<input type="checkbox"/> 基準点は有るか <u>有 無</u>	
	無の理由 <u>工事（公園等）・その他（</u>	）
2	<input type="checkbox"/> 鉄蓋は有るか <u>有 無</u>	
3	<input type="checkbox"/> 鉄蓋は破損していないか <u>有 無</u>	
	破損内容 <u>変形・割れ・欠け・亀裂・その他（</u>	）
4	<input type="checkbox"/> 蓋枠は破損していないか <u>有 無</u>	
	破損内容 <u>変形・割れ・欠け・亀裂・その他（</u>	）
5	<input type="checkbox"/> 枠（Ca管、塩ビ管）の破損はないか	
	破損内容 <u>変形・割れ・欠け・亀裂・その他（</u>	）
6	<input type="checkbox"/> 鍵の施錠状況 <u>良 不良</u>	
7	<input type="checkbox"/> 鍵ボルトはあるか <u>有 無</u>	
	有のボルト数 <u>本</u> ボルト補修 <u>本</u>	
8	<input type="checkbox"/> 鍵ボルト枠側の破損はないか	
	破損内容 <u>穴詰まり・ねじ山潰れ・その他（</u>	）
9	<input type="checkbox"/> 段差は有るか GLとの段差 <u>有 無</u>	
	段差 <u>+</u> <u>cm</u> <u>-</u> <u>cm</u>	
10	<input type="checkbox"/> 表示杭は有るか <u>有 無</u>	
11	<input type="checkbox"/> 表示杭の破損はないか <u>有 無</u>	
	破損内容 <u>折れ・曲り・傾き・赤キャップ・その他（</u>	）
12	<input type="checkbox"/> GNSSの観測 <u>可 不可</u>	
13	<input type="checkbox"/> 観測不可の理由（	）
14	<input type="checkbox"/> その他の状況（	）
15	<input type="checkbox"/> 作業内容 <u>基準点清掃・基準点周り清掃・基準点周り草刈（軽微）・表示杭補修・</u>	
	<u>表示杭回収・プレート取付（No.板）</u>	
	その他（	）
16	<input type="checkbox"/> 点の記との整合（現地と合っているか） <u>良 不良</u>	
17	<input type="checkbox"/> その他（	）

【北区】

番号	基準点No.	基準点名称	等級	所在地	地目
1	05442	新川ひばりがはら公園	2	札幌市北区新川西2条4丁目4	公園
2	05445	北海道国際情報高校	2	札幌市北区新琴似771	学校敷地
3	05446	屯田ひばり公園	2	札幌市北区屯田6条11丁目5	公園
4	05447	茨戸西部中継ポンプ場	2	札幌市北区屯田9条12丁目6	宅地
5	06448	屯田秋の陽公園	2	札幌市北区屯田9条9丁目7	公園
6	06449	防風林	2	札幌市北区屯田町1008	保安林
7	07451	東15丁目屯田通	2	札幌市北区屯田7条6丁目2-2地先	公衆用道路
8	07452	屯田こじか公園	2	札幌市北区屯田5条9丁目6	公園
9	07455	屯田パンビ公園	2	札幌市北区屯田4条5丁目2	公園
10	07456	屯田中央公園	1	札幌市北区屯田3条3丁目6	公園
11	07457	太平拓友公園	1	札幌市北区太平9条2丁目1	公園
12	07458	篠路グリーン公園	2	札幌市北区篠路1条3丁目4	公園
13	08460	篠路双葉公園	2	札幌市北区篠路1条7丁目7	公園
14	08461	太平杉の子公園	2	札幌市北区太平8条6丁目10	公園
15	08462	太平なかよし公園	2	札幌市北区太平4条5丁目1	公園
16	08463	太平のびっこ公園	2	札幌市北区百合が原1丁目12	公園
17	08465	屯田青空公園	2	札幌市北区屯田10条2丁目9	公園
18	08467	篠路あい公園	2	札幌市北区篠路2条10丁目7	公園
19	08469	十幹第4支線	2	札幌市北区篠路町上篠路345-5	公衆用道路
20	08470	篠路杉の子公園	2	札幌市北区篠路町上篠路71-50	公園
21	08473	篠路小学校	2	札幌市北区篠路4条9丁目3	学校敷地
22	09475	篠路清掃工場	2	札幌市北区篠路町福移153-1	雑種地
23	09476	あいの里かっこう公園	2	札幌市北区あいの里1条7丁目4	公園
24	10478	あいの里西公園	2	札幌市北区あいの里2条3丁目8	公園
25	10479	拓北すみれ公園	2	札幌市北区拓北7条3丁目9	公園
26	10482	篠路ひかり公園	2	札幌市北区篠路8条2丁目8	公園
27	10483	茨戸小学校	2	札幌市北区東茨戸1条2丁目	学校敷地
28	10484	茨戸さつき公園	2	札幌市北区東茨戸2条1丁目54-32	公園
29	10485	篠路川自然とふれあい広場	2	札幌市北区東茨戸	雑種地
30	10486	あいの里緑道	1	札幌市北区篠路町拓北6	公衆用道路
31	12505	新川なかよし公園	2	札幌市北区新川3条14丁目4	公園
32	12507	新琴似風の子公園	2	札幌市北区新琴似1条13丁目5	公園
33	12508	雇用促進事業団(Ⅰ)	2	札幌市北区新川6条5丁目7	公園
34	12509	新琴似やわら公園	2	札幌市北区新琴似5条16丁目4	公園
35	12510	新琴似双葉西公園	2	札幌市北区新琴似8条15丁目6	公園
36	12511	新琴似めぐみ公園	2	札幌市北区新琴似10条13丁目9	公園
37	12512	新琴似やなぎ公園	2	札幌市北区新琴似6条12丁目1	公園
38	12513	新琴似第二やわら公園	2	札幌市北区新琴似3条12丁目229番18	公園
39	12514	新琴似プラタナス公園	1	札幌市北区新琴似1条11丁目3	公園
40	12515	新琴似二番通公園	2	札幌市北区新琴似3条9丁目1	公園

41	12516	新琴似むつみ公園	2	札幌市北区新琴似6条8丁目7	公園
42	12517	新琴似ひばり公園	2	札幌市北区新琴似8条6丁目5	公園
43	12518	新琴似はづき公園	2	札幌市北区新琴似10条8丁目6	公園
44	12519	新琴似北公園	2	札幌市北区新琴似11条5丁目1	公園
45	12520	屯田すこやか公園	2	札幌市北区屯田2条2丁目13	公園
46	12523	新琴似安春東公園	2	札幌市北区新琴似5条4丁目2	公園
47	12524	北38条さざんか公園	2	札幌市北区北38条西6丁目1	公園
48	12525	北35条めぐみ公園	2	札幌市北区北35条西10丁目2	公園
49	12526	新川ポプラ公園	2	札幌市北区新川5条4丁目2	公園
50	12527	新川2号公園	2	札幌市北区新川4条6丁目2	公園
51	14563	北25条ちびっこ公園	2	札幌市北区北25条西14丁目2	公園
52	14565	新川にしまきば公園	2	札幌市北区新川2条3丁目272-221番地	公園
53	14566	北26条さくら公園	2	札幌市北区北26条西9丁目1	公園
54	14567	北29条ひかり公園	2	札幌市北区北29条西6丁目1	公園
55	14568	北24条第一公園	2	札幌市北区北24条西3丁目3	宅地
56	14569	エルムトンネル緑地	2	札幌市北区北19条西13丁目1-8	公園
57	14883	幌北公園	2	札幌市北区北20条西7丁目18-46番地	公園
58	15572	幌北小学校	2	札幌市北区北19条西2丁目	学校敷地
59	15573	第2中継ポンプ場	1	札幌市北区北34条西2丁目2	宅地
60	19681	清華亭遊園	2	札幌市北区北7条西8丁目	公園
61	北1004A	【街区基準点復旧】	2	札幌市北区篠路10条1丁目3番8号地先	公衆用道路
62	北1009A	【街区基準点復旧】	2	札幌市北区篠路3条4丁目1番40号地先	公衆用道路
63	北1029A	【街区基準点復旧】	2	札幌市北区新川3条19丁目1番地先	公衆用道路
64	北1038A	【街区基準点復旧】	2	札幌市北区新川3条7丁目1番地先	公衆用道路
65	北1049A	【街区基準点復旧】	2	札幌市北区西茨戸6条1丁目7番地先	公衆用道路
66	北10D95	【街区基準点復旧】	3	札幌市北区北32条西4丁目1番27地先	公衆用道路
67	北10E70	【街区基準点復旧】	3	札幌市北区北16条西5丁目20番268地先	公衆用道路

【東区】

番号	基準点No.	基準点名称	等級	所在地	地目
1	08464	さかえまち公園	2	札幌市東区北46条東15丁目3	公園
2	08471	丘珠2号水路	2	札幌市東区栄町617-3	用悪水路
3	08472	丘珠鉄工西緑地	2	札幌市東区北丘珠5条4丁目1	公園
4	09474	福移小中学校	2	札幌市東区中沼町238番12	学校用地
5	15574	美香保公園	2	札幌市東区北22条東5丁目	公園
6	15575	美香保中学校	2	札幌市東区北17条東6丁目	学校敷地
7	15577	北光小学校	2	札幌市東区北12条東6丁目	学校敷地
8	15580	明園公園	2	札幌市東区北21条東10丁目4	公園
9	15581	こぼと公園	2	札幌市東区北24条東15丁目2	公園
10	15582	北28条なかよし公園	2	札幌市東区北28条東7丁目1	公園
11	15583	北32条はんのき公園	2	札幌市東区北32条東12丁目1	公園
12	15584	すえひろ公園	2	札幌市東区北31条東1丁目753番285	公園
13	15585	北34条いこい公園	2	札幌市東区北34条東5丁目1	公園
14	15586	ひのまる児童会館	2	札幌市東区北38条東9丁目1	雑種地
15	15881	北39条アカシヤ公園	2	札幌市東区北39条東5丁目1	公園
16	16588	元町公園	2	札幌市東区北22条東19丁目2	公園
17	16589	北20条おひさま公園	2	札幌市東区北20条東20丁目2	公園
18	16592	リング公園	2	札幌市東区伏古4条2丁目2	公園
19	16593	風っ子公園	2	札幌市東区伏古8条3丁目7	公園
20	16594	伏古なかよし公園	2	札幌市東区伏古9条1丁目4	公園
21	16595	若竹公園	2	札幌市東区伏古11条2丁目2	公園
22	16596	札幌中学校	2	札幌市東区東苗穂7条1丁目1	学校敷地
23	16597	東苗穂いすず公園	2	札幌市東区東苗穂6条2丁目12	公園
24	16598	札幌公園	2	札幌市東区東苗穂8条3丁目3	公園
25	16599	東苗穂タッピー公園	1	札幌市東区東苗穂12条3丁目	公園
26	17600	道路中央分離帯	2	札幌市東区北26条東19丁目4	道路敷地
27	17601	丘珠たから公園	2	札幌市東区北35条東23丁目6	公園
28	17602	栄町あかしや公園	2	札幌市東区北36条東18丁目1	公園
29	17603	栄ヶ丘公園	2	札幌市東区北36条東21丁目5	公園
30	17605	コミュニティーム つどーむ	2	札幌市東区栄町890-1	宅地
31	17606	丘珠神社	2	札幌市東区丘珠町183-4	境内地
32	17607	旧丘珠小学校跡地	2	札幌市東区丘珠町266-4	学校敷地
33	17608	札幌市農業指導センター	2	札幌市東区丘珠町581-109	田
34	17609	丘珠こまどり公園	2	札幌市東区伏古14条3丁目14-1	公園
35	17882	元村公園	2	札幌市東区北28条東18丁目3	公園
36	18610	東苗穂13条キラキラ公園	2	札幌市東区東苗穂13条1丁目2	公園
37	18612	丘珠ゆたか緑地公園	2	札幌市東区北丘珠2~4条3丁目	公園
38	18615	モエレ沼公園(2)	2	札幌市東区丘珠町599-1	公園
39	18617	中沼町荒谷	2	札幌市東区中沼町92-1	牧草地
40	25703	新生公園	2	札幌市東区北8条東7丁目	公園

41	26736	苗穂公園	2	札幌市東区苗穂町3丁目4	公園
42	26737	雁来公園	2	札幌市東区苗穂町13丁目3	公園
43	26751	大空公園	2	札幌市東区本町2条9丁目1	公園
44	26752	あさひ公園	2	札幌市東区本町2条4丁目4	公園
45	26753	市営住宅東苗穂団地	2	札幌市東区東苗穂1条3丁目3	宅地
46	29765	東苗穂すみれ公園	2	札幌市東区東苗穂3条2丁目6	公園
47	29772	東雁来わくわく公園	2	札幌市東区東雁来町9条4丁目	公園
48	29773	豊畑第一公園	2	札幌市東区東雁来町356-21	公園
49	東1006A	【街区基準点復旧】	2	札幌市東区栄町638番地先(篠路通)	公衆用道路
50	東1011A	【街区基準点復旧】	2	札幌市東区北48条東1丁目1番地先	公衆用道路
51	東1012A	【街区基準点復旧】	2	札幌市東区栄町517番地先(篠路通)	公衆用道路
52	東1023A	【街区基準点復旧】	2	札幌市東区北32条東16丁目1番地先	公衆用道路
53	東1027A	【街区基準点復旧】	2	札幌市東区北27条東22丁目2番地先	公衆用道路
54	東1028A	【街区基準点復旧】	2	札幌市東区東苗穂10条3丁目7番地先	公衆用道路
55	東1032A	【街区基準点復旧】	2	札幌市東区東雁来8条1丁目18番地先	公衆用道路
56	東10A50	【街区基準点復旧】	3	札幌市東区栄町894番7地先	公衆用道路
57	東10A85	【街区基準点復旧】	3	札幌市東区北46条東1丁目764番1地先	公衆用道路
58	東10B24	【街区基準点復旧】	3	札幌市東区北40条東14丁目531番1地先	公衆用道路
59	東10B97	【街区基準点復旧】	3	札幌市東区北34条東2丁目795番8地先	公衆用道路
60	東10C08	【街区基準点復旧】	3	札幌市東区東苗穂13条4丁目608番28地先	公衆用道路
61	東10D76	【街区基準点復旧】	3	札幌市東区北24条東1丁目1番地先	公衆用道路

【白石区】

番号	基準点No.	基準点名称	等級	所在地	地目
1	22719	エルム公園	2	札幌市白石区栄通2丁目5	公園
2	23727	南郷タンポポ公園	2	札幌市白石区南郷通5丁目北3	公園
3	23728	みどり公園	2	札幌市白石区南郷通8丁目北3	公園
4	24744	大谷地かしわ公園	2	札幌市白石区平和通17丁目北7-5番地	公園
5	24757	北郷とちの木公園	2	札幌市白石区北郷2条14丁目1	公園
6	24758	東川下かっこう公園	2	札幌市白石区川下3条4丁目4	公園
7	24761	東川下あおさぎ公園	2	札幌市白石区川下5条3丁目3	公園
8	25699	河岸公園	2	札幌市白石区菊水2条1丁目1	公園
9	25704	菊水公園	2	札幌市白石区菊水5条2丁目1	公園
10	25705	菊水のぎく公園	2	札幌市白石区菊水1条4丁目6	公園
11	25720	東札幌くまごろう公園	2	札幌市白石区東札幌4条6丁目3	公園
12	25721	きよみず公園	2	札幌市白石区東札幌3条4丁目2	公園
13	25722	四ッ葉公園	2	札幌市白石区菊水6条4丁目3	公園
14	25723	東橋小学校	2	札幌市白石区菊水8条1丁目3	学校敷地
15	25725	双葉公園	2	札幌市白石区菊水9条3丁目4	公園
16	25726	東札幌公園	2	札幌市白石区東札幌6条2丁目2	公園
17	26733	ほがらか公園	2	札幌市白石区中央2条4丁目5	公園
18	26734	白石ポッポ公園	2	札幌市白石区中央3条2丁目4	公園
19	26735	菊水みどり公園	1	札幌市白石区菊水上町4条3丁目	公園
20	26738	菊水元町すずらん公園	2	札幌市白石区菊水元町3条4丁目2	公園
21	26739	北郷ライラック公園	2	札幌市白石区北郷2条1丁目10	公園
22	26750	白菊公園	2	札幌市白石区菊水元町7条1丁目11	公園
23	27730	青葉公園	2	札幌市白石区本通12丁目北2	公園
24	27731	本通公園	2	札幌市白石区本通4丁目南9	公園
25	27740	北郷こまどり公園	2	札幌市白石区北郷2条4丁目10	公園
26	27741	やなぎ公園	2	札幌市白石区平和通5丁目北8	公園
27	27742	平和通公園	2	札幌市白石区平和通9丁目北2	公園
28	27745	北郷ホウの木公園	2	札幌市白石区北郷2条10丁目5	公園
29	27746	北郷どんぐり公園	2	札幌市白石区北郷1条7丁目2	公園
30	27747	北郷こども公園	2	札幌市白石区北郷3条5丁目5	公園
31	27748	北郷なかよし公園	2	札幌市白石区北郷3条3丁目6	公園
32	27754	北郷やよい公園	2	札幌市白石区北郷5条4丁目11	公園
33	27755	北郷さくら公園	2	札幌市白石区北郷5条9丁目10	公園
34	27756	北郷ねむの木公園	2	札幌市白石区北郷4条11丁目10	公園
35	28766	米里北二号緑地	2	札幌市白石区米里3条3丁目1番	公園
36	28767	月寒排水機場	2	札幌市白石区米里2378-4	宅地
37	28768	札幌市こぶし館	1	札幌市白石区川北2254-6	宅地
38	29764	米里公園	2	札幌市白石区菊水元町9条1丁目4	公園
39	32800	流通団地内分離帯	2	札幌市白石区流通センター4丁目	道路敷地
40	32803	のぞみ公園	2	札幌市白石区南郷通18丁目北4	公園

41	32805	白石みそら公園	2	札幌市白石区南郷通15丁目南5	公園
42	白1009A	【街区基準点復旧】	2	札幌市白石区中央2条1丁目98番地先	公衆用道路
43	白1015A	【街区基準点復旧】	2	札幌市白石区本郷通1丁目北2-1番地先	公衆用道路
44	白1019A	【街区基準点復旧】	2	札幌市白石区本通7丁目北7-1番地先	公衆用道路
45	白10C66	【街区基準点復旧】	3	札幌市白石区本通2丁目北41番地先	公衆用道路
46	白10C67	【街区基準点復旧】	3	札幌市白石区本通4丁目北8番1地先	公衆用道路
47	白10C90	【街区基準点復旧】	3	札幌市白石区流通センター2丁目227番	公衆用道路
48	白10D20	【街区基準点復旧】	3	札幌市白石区菊水上町1条2丁目100番	公衆用道路
49	白10D83	【街区基準点復旧】	3	札幌市白石区菊水1条4丁目37番2地先	公衆用道路
50	白10D84	【街区基準点復旧】	3	札幌市白石区菊水1条4丁目48番4地先	公衆用道路
51	白10D95	【街区基準点復旧】	3	札幌市白石区東札幌3条3丁目13番1地先	公衆用道路
52	白10E24	【街区基準点復旧】	3	札幌市白石区東札幌2条5丁目6番地先	公衆用道路
53	白10E25	【街区基準点復旧】	3	札幌市白石区東札幌2条4丁目24番7地先	公衆用道路
54	白10E26	【街区基準点復旧】	3	札幌市白石区東札幌2条4丁目39番2地先	公衆用道路
55	白10F33	【街区基準点復旧】	3	札幌市白石区南郷通21丁目南8番地先	公衆用道路
56	白1022A	【街区基準点復旧】	2	札幌市白石区平和通17丁目南802番40	公衆用道路
57	白1023A	【街区基準点復旧】	2	札幌市白石区南郷通10丁目南2番10地先	公衆用道路
58	白1026A	【街区基準点復旧】	2	札幌市白石区流通センター6丁目432番25	公衆用道路

【厚別区】

番号	基準点No.	基準点名称	等級	所在地	地目
1	28769	共済グラウンド	2	札幌市厚別区厚別町山本1063-468	雑種地
2	28774	山本処理場	2	札幌市厚別区厚別町山本1065-3	雑種地
3	30775	小野幌ひまわり公園	2	札幌市厚別区厚別東4条8丁目5	公園
4	30776	小野幌しらかば公園	2	札幌市厚別区厚別東5条4丁目2	公園
5	30778	小野幌みずほ公園	2	札幌市厚別区厚別東3条3丁目9	公園
6	30779	厚別北1条あかしあ公園	2	札幌市厚別区厚別北1条1丁目4	公園
7	30781	厚別いなり公園	2	札幌市厚別区厚別西4条2丁目7	公園
8	30782	厚別若草公園	2	札幌市厚別区厚別中央5条4丁目14	公園
9	30787	げんしりん橋	2	札幌市厚別区厚別東3条1丁目1	河川敷地
10	30791	エンゼル公園	2	札幌市厚別区青葉町4丁目4	公園
11	30793	青葉中央公園	2	札幌市厚別区青葉町5丁目2	公園
12	30796	旭町南こぶし公園	2	札幌市厚別区厚別南3丁目11	公園
13	30797	上野幌すみれ公園	2	札幌市厚別区厚別南5丁目13	公園
14	31777	厚別東ひまわり公園	2	札幌市厚別区厚別東1条5丁目15	公園
15	31783	もみじ台やまどり公園	2	札幌市厚別区もみじ台東2丁目13	公園
16	31784	もみじ台どろんこ公園	2	札幌市厚別区もみじ台北1丁目11	公園
17	31785	もみじ台あおさぎ公園	2	札幌市厚別区もみじ台東6丁目12	公園
18	31786	もみじ台緑地(Ⅰ)	2	札幌市厚別区もみじ台南7丁目3	公園
19	31788	もみじ台のうさぎ公園	2	札幌市厚別区もみじ台西5丁目10	公園
20	31789	もみじ台西公園	2	札幌市厚別区もみじ台西3丁目5	公園
21	31792	もみじ台南公園	2	札幌市厚別区もみじ台南5丁目6	公園
22	31795	もみじ台緑地(Ⅱ)	2	札幌市厚別区もみじ台西7丁目	公園
23	32798	大谷地流通団地東側緑地	2	札幌市厚別区厚別中央3条2丁目2	公園
24	32799	馬場公園	2	札幌市厚別区厚別南1丁目1	公園
25	32801	かげろう公園	2	札幌市厚別区大谷地西1丁目4	公園
26	32802	大谷地ひわまり公園	2	札幌市厚別区大谷地西3丁目8	公園
27	40883	厚別南緑地	2	札幌市厚別区厚別南7丁目26	公園
28	40884	上野幌134号線	2	札幌市厚別区上野幌2条6丁目10	道路敷地
29	40885	上野幌中央公園	2	札幌市厚別区上野幌2条4丁目4	公園
30	40886	厚別公園	2	札幌市厚別区上野幌3条1丁目2	公園
31	40887	上野幌あおぞら公園	2	札幌市厚別区上野幌3条3丁目18	公園
32	厚10B82	【街区基準点復旧】	3	札幌市厚別区大谷地西1丁目3番地先	公衆用道路
33	厚10C69	【街区基準点復旧】	3	札幌市厚別区厚別南7丁目814番63地先	公衆用道路
34	厚1001A	【街区基準点復旧】	2	札幌市厚別区厚別北4-5-19-14番地先	公衆用道路
35	厚1006A	【街区基準点復旧】	2	札幌市厚別区厚別東4-8-15-1番地先	公衆用道路
36	厚1017A	【街区基準点復旧】	2	札幌市厚別区厚別中央3-5-8-7番地先	公衆用道路
37	厚1022A	【街区基準点復旧】	2	札幌市厚別区厚別中央2-4-3-14番地先	公衆用道路
38	厚1023A	【街区基準点復旧】	2	札幌市厚別区もみじ台西2-1-1番地先	公衆用道路
39	厚1027A	【街区基準点復旧】	2	札幌市厚別区青葉町13-23-15番地先	公衆用道路
40	厚1028A	【街区基準点復旧】	2	札幌市厚別区厚別南2-12-24番地先	公衆用道路

41	厚1030A	【街区基準点復旧】	2	札幌市厚別区大谷地東1-3-1番地先	公衆用道路
42	厚1033A	【街区基準点復旧】	2	札幌市厚別区大谷地東4-2-40番地先	公衆用道路
43	厚1039A	【街区基準点復旧】	2	札幌市厚別区大谷地東5-6-17番地先	公衆用道路
44	厚1040A	【街区基準点復旧】	2	札幌市厚別区上野幌1-1-1-1番地先	公衆用道路
45	厚1042A	【街区基準点復旧】	2	札幌市厚別区上野幌1-2-6-25番地先	公衆用道路

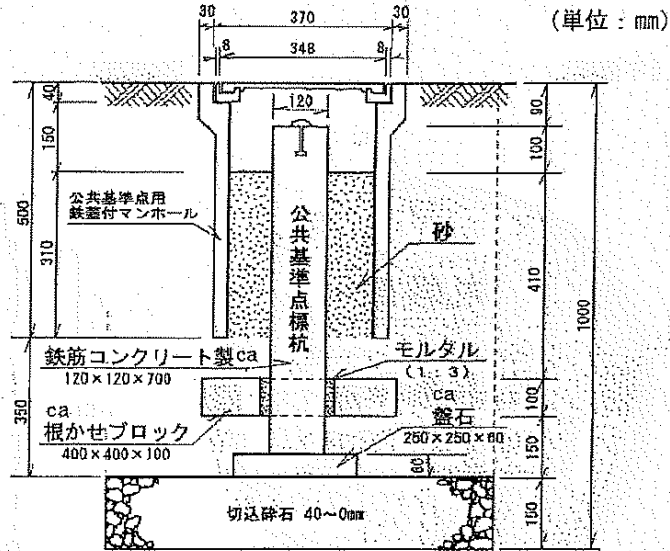
【清田区】

番号	基準点No.	基準点名称	等級	所在地	地目
1	32806	北野ひばり公園	2	札幌市清田区北野7条3丁目23	公園
2	32807	北野緑地	2	札幌市清田区北野6条5丁目6	公園
3	32809	北野あおぞら公園	2	札幌市清田区北野5条4丁目6	公園
4	32810	北野まきば公園	2	札幌市清田区北野5条1丁目3	公園
5	32813	北野アカシア公園	2	札幌市清田区北野3条2丁目8	公園
6	32814	北野第一公園	2	札幌市清田区北野3条3丁目21	公園
7	32815	北野はしもと公園	2	札幌市清田区北野1条1丁目104-121番	公園
8	32816	北野そよかぜ公園	1	札幌市清田区北野4条5丁目353-105	公園
9	33817	桂台おあぞら公園	2	札幌市清田区里塚3条2丁目4	公園
10	33819	清田せせらぎ公園	2	札幌市清田区清田1条4丁目392番5	公園
11	33820	真栄ちびっこ公園	2	札幌市清田区平岡1条1丁目6	公園
12	33821	清田かっこう公園	2	札幌市清田区清田3条1丁目9	公園
13	33823	清田どんぐり公園	2	札幌市清田区清田5条2丁目29	公園
14	33824	真栄しんれん公園	2	札幌市清田区真栄3条2丁目17	公園
15	33825	真栄さぼてん公園	2	札幌市清田区真栄4条4丁目6	公園
16	33826	真栄みつば公園	2	札幌市清田区真栄5条4丁目7	公園
17	33827	清田緑公園	2	札幌市清田区清田7条3丁目18	公園
18	33828	清田しらかば公園	2	札幌市清田区清田9条3丁目11	公園
19	33879	美しが丘シーブヒル公園	2	札幌市清田区美しが丘2条5丁目1	公園
20	40888	東部緑地(Ⅰ)	2	札幌市清田区平岡公園東8丁目	公園
21	40889	平岡はらっぱ公園	2	札幌市清田区平岡9条4丁目2	公園
22	40890	東部緑地(Ⅱ)	2	札幌市清田区平岡公園東9丁目	公園
23	40891	豊平東部2号線	2	札幌市清田区平岡6条3丁目3	道路敷地
24	40892	平岡わんぱく公園	2	札幌市清田区平岡6条4丁目5	公園
25	40893	平岡公園	2	札幌市清田区平岡公園 441	公園
26	40895	真駒内御料札幌線	2	札幌市清田区清田1条3丁目6	道路敷地
27	40897	平岡南公園	2	札幌市清田区平岡2条6丁目339-7	公園
28	40898	里塚旧道線	2	札幌市清田区里塚1条4丁目5	道路敷地
29	40899	清田すずめ公園	2	札幌市清田区清田5条4丁目5	公園
30	40900	羊ヶ丘線中央分離帯	2	札幌市清田区美しが丘4条5丁目	道路敷地
31	40902	清田西公園	2	札幌市清田区清田6条1丁目19	公園
32	40903	清田元町さくら台公園	2	札幌市清田区清田9条1丁目3	公園
33	清1030A	【街区基準点復旧】	2	札幌市清田区里塚2-1-16-18番地先	公衆用道路

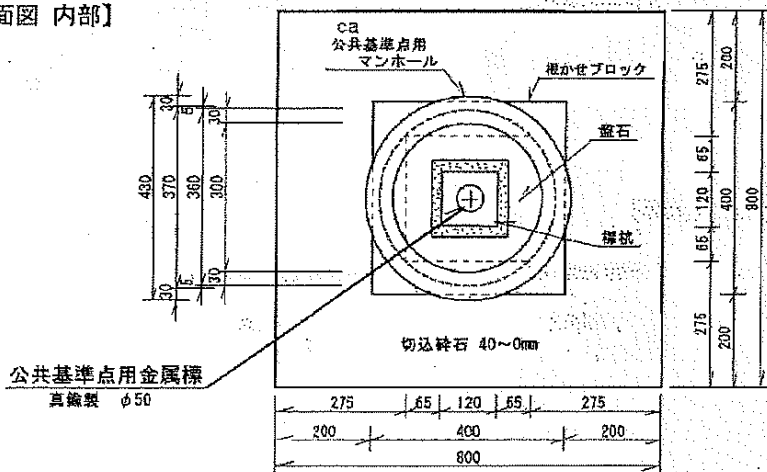
札幌市公共基準点【標準図】

図-1

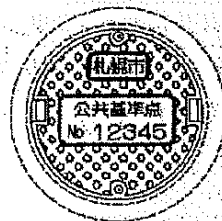
【側面図】



【平面図 内部】



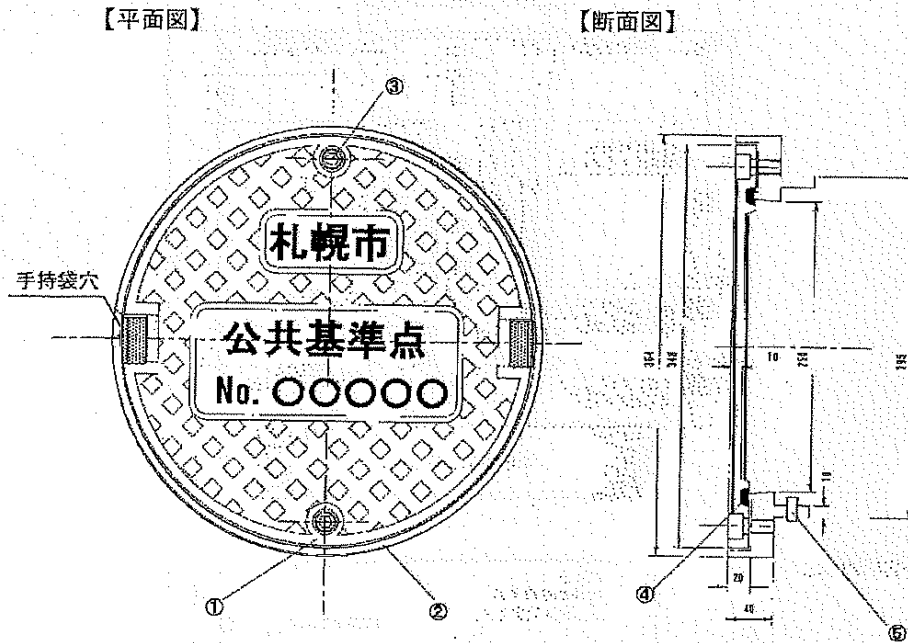
【平面図 鉄蓋】



札幌市公共基準点【標準図】

図-2

(単位: mm)



【接合部 拡大図】

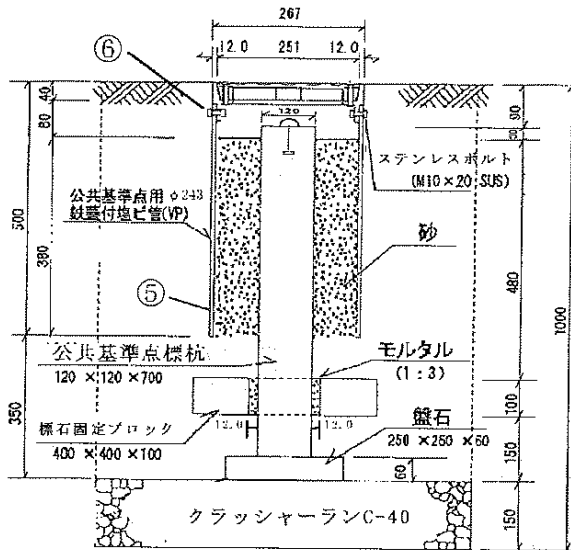


札幌市公共基準点 鉄蓋 (枠共)				
No.	名称	材質	個数	備考
1	鉄蓋	FCD450	1	
2	金枠	FCD450	1	
3	六角穴付ボルト	SUS304	2	N12×25
4	パッキン	ウレタン系ゴム	1	
5	固定ボルト	SUS304	3	N10×20

札幌市公共基準点【標準図】

図-3

【側面図】

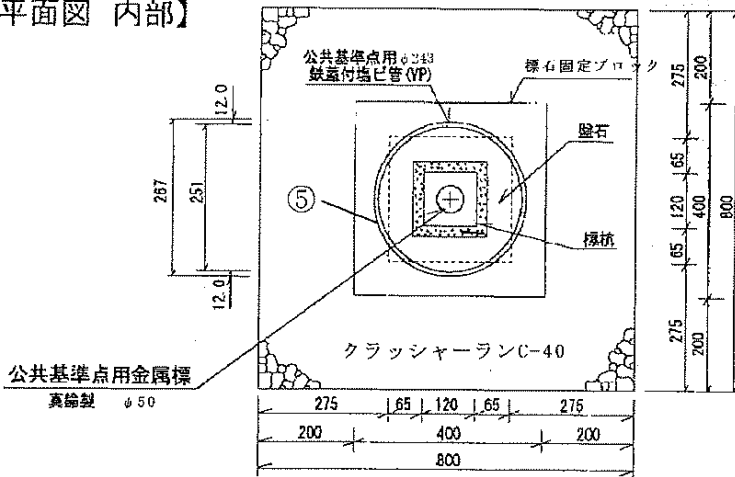


使用材料一覧(10点当り)

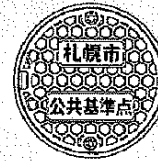
名称	規格	数量
上部蓋	詳細図参照	10個
標示杭	6×6×120(cm)	10本
砂	埋戻し砂	0.18m ³
基礎砕石	切込砕石40~0(mm)	0.96m ³
標杭	12×12×70(cm)	10本
盤石	250×250×60(mm)	10個
固定ブロック	400×400×100(mm)	10個
モルタル	1:3(高炉)・間詰用 標示杭基礎用	0.33m ³

※ 標示杭基礎は、標示杭設置標準図参照

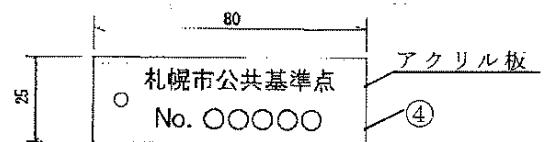
【平面図 内部】



【平面図 鉄蓋】



【平面図 ナンバー板】



◎ 特記事項

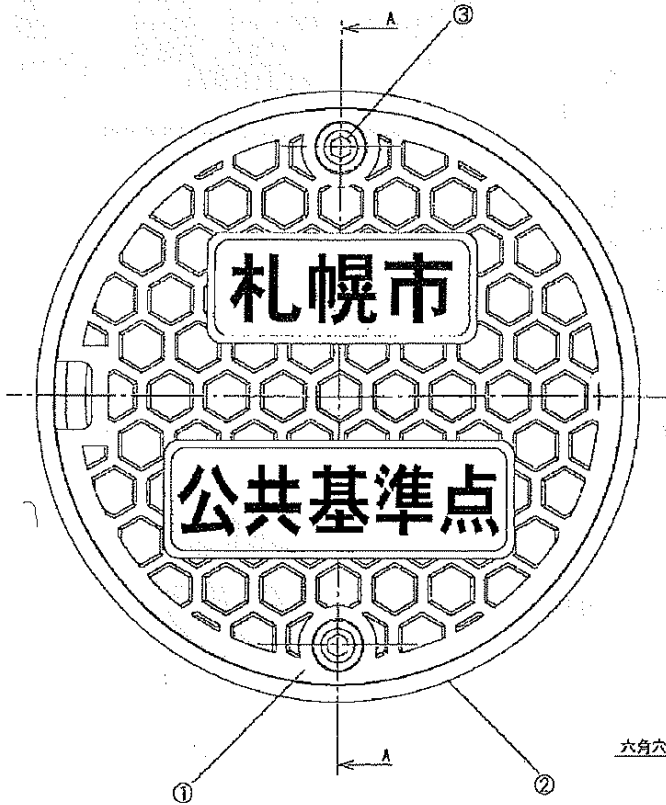
1. 標杭及び盤石、固定ブロックは、軽量コンクリート製品を使用することができる。
2. ICタグを取付ける場合は、標杭頭部の金属標脇に設置すること。また、登録する情報は、担当職員と協議すること。
3. 埋戻し材料は、特に指定されたもの以外は発生土を使用すること。
4. 塩ビ管本体及び標杭、固定ブロックが、それぞれ接触することがないように適切な間隔を保ち設置すること。なお、塩ビ管内部は砂を充填し、埋戻しを行うこと。
5. ナンバー版は、アクリル板に基準点番号を彫刻し、上部蓋の連結チェーンに鉄線等を用いてしっかり取付けること。

札幌市公共基準点【標準図】

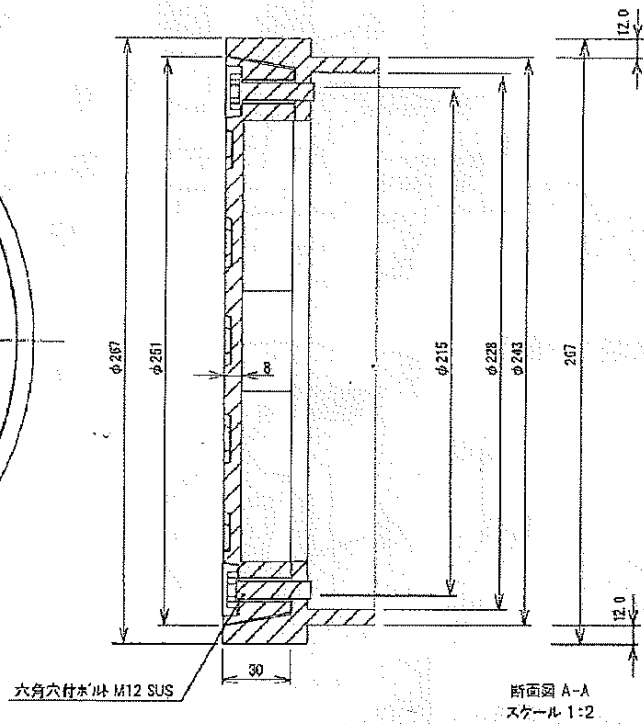
図-4

(単位：mm)

【平面図】



【断面図】



※鉄蓋と受枠はチェーンで連結する。

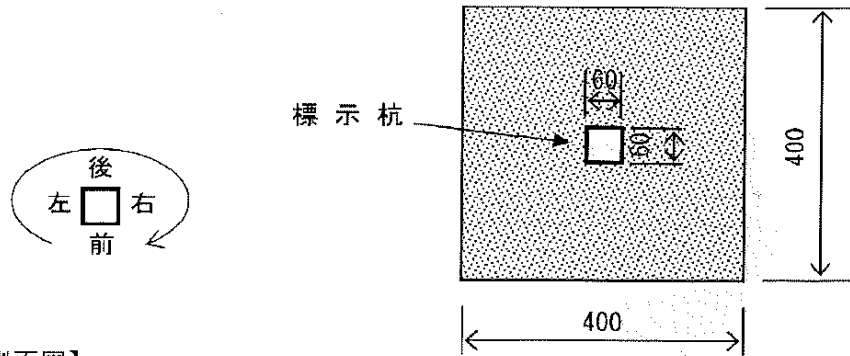
公共基準点用鉄蓋材料一覧 (1組あたり)				
No.	名称	材質	個数	備考
①	鉄蓋	FCD450	1	
②	金枠	FCD450	1	
③	六角穴付ボルト	SUS304	2	M12
④	ナンバー板	アクリル板	1	25×80
⑤	鉄蓋用塩ビ管	塩ビ管VP	1	φ243mm
⑥	ステンレスボルト	SUS	1	M10×20
⑦	連結チェーン	SS400	1	L=200mm

札幌市公共基準点【標準図】

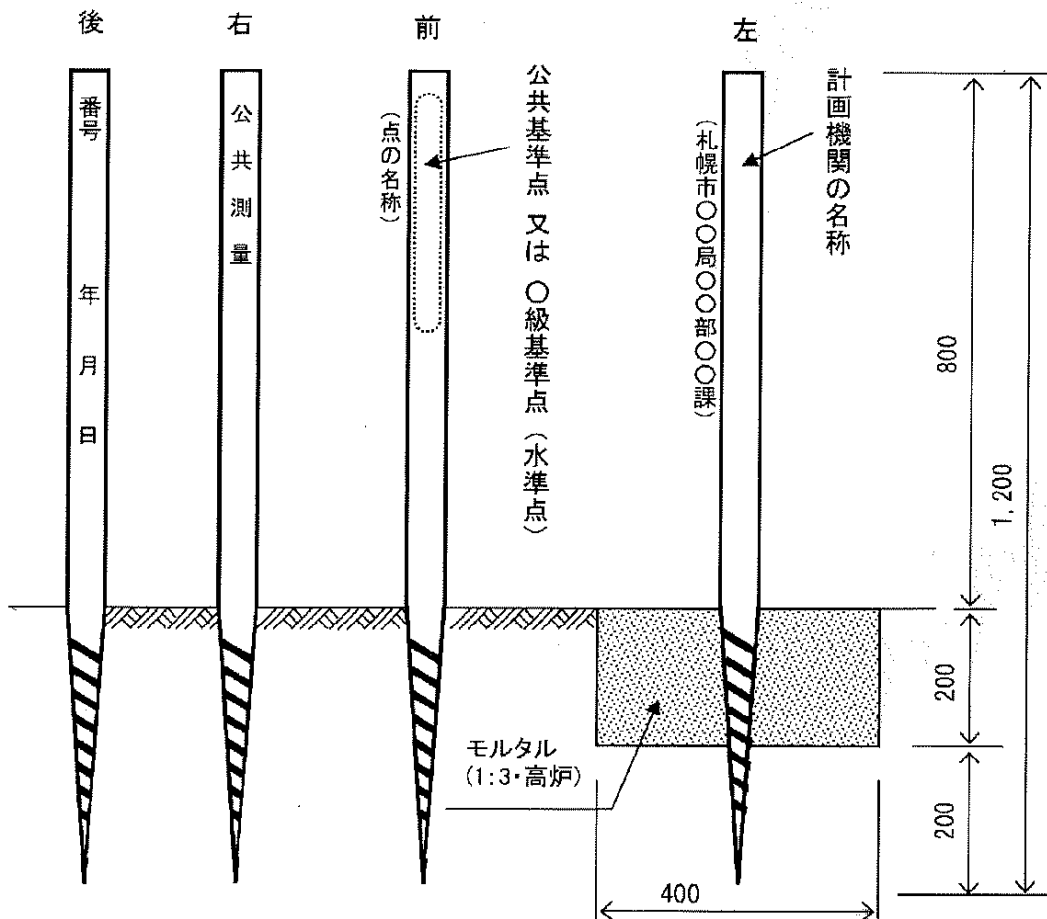
図-5

(単位: mm)

【平面図】



【側面図】



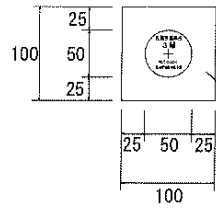
注: 前面を基準点の方向に向ける。

※ この標示杭は、公共基準点、基準点、及び水準点に適用する。

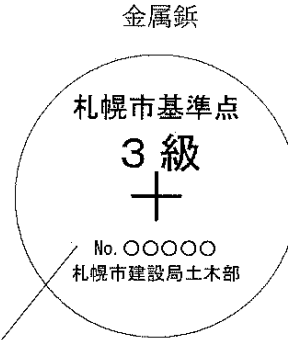
図一 6 札幌市基準点（3級）標準埋設図

(単位：mm)

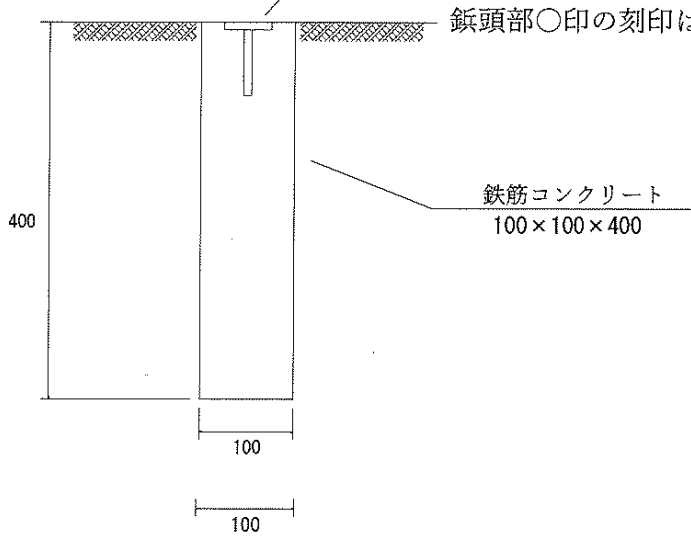
【平面図】



【平面図】



【側面図】



鋸頭部○印の刻印は、担当職員の指示による。

鉄筋コンクリート
100×100×400

1. 発生土で埋戻すことを標準とするが、担当職員の指示により異なる材料を使用する場合は、法令又は土質等の条件に適した材料を使用すること。

令和 3年度 施工

業務設計書（見積参考）

業務名： 札幌市公共基準点巡視業務（東部地区）

本設計書は、発注者の施工計画に基づいて作成した設計図書の一部を、見積り算定の参考として提示するもので、契約上、これを拘束するものではありません。

令和 3年 8月 単価適用

建設局 土木部管理測量課 資料管理担当

設計総括表（金抜き）

業務番号	業務名	札幌市公共基準点巡視業務（東部地区）	当 初		業務	測量業務
			項目	数量	項目	公共基準点巡視点検
項目・工種・種別			単位	数量	数量増減	摘要
		公共基準点巡視点検	式	1		
		公共基準点巡視点検	式	1		
		公共基準点巡視	式	1		
		直接経費	式	1		
		直接経費	式	1		
		旅費交通費	式	1		
		安全費	式	1		
		直接測量費	式	1		
		間接測量費	式	1		
		諸経費	式	1		
		測量業務価格	式	1		
		消費税等相当額	式	1		
		業務委託料	式	1		

設計内訳書（金抜き）

業務番号		業務名	札幌市公共基準点巡視業務（東部地区）		当 初	業務	測量業務
						項目	公共基準点巡視点検
項目・工種・種別・細別			規格	単位	数量	数量増減	摘要
公共基準点巡視点検				式	1		
公共基準点巡視点検				式	1		
公共基準点巡視				式	1		
公共基準点巡視（外業・柵形）				点	212		単-1号
公共基準点巡視（外業・街区基準点を復旧）				点	52		単-2号
公共基準点巡視（内業）				点	264		単-3号
直接経費				式	1		
直接経費				式	1		
旅費交通費				式	1		
旅費交通費				式	1		
安全費				式	1		内-1号
安全費（率）				式	1		
				式	1		内-2号

設計内訳書（金抜き）

業務番号		業務名	札幌市公共基準点巡視業務（東部地区）		当 初	業務	測量業務
						項目	直接測量費
項目・工種・種別・細別			規格	単位	数量	数量増減	摘要
直接測量費				式	1		
間接測量費				式	1		
諸経費				式	1		
測量業務価格				式	1		
消費税等相当額				式	1		
業務委託料				式	1		

一式当たり内訳書（金抜き）

第 2号内訳書	安全費(率)					単価適用年月	2021.08
						歩掛適用年月	2021.08
						労務調整-超過-規制	1.000-00000002000
名称	規格	単位	数量	数量増減	摘要		
安全費	都市近郊 対象額=[直接測量費(安全費を加える前)-成果検定費等]の額	式	1		内-	3号	
合 計							

一式当たり内訳書（金抜き）

第 3号内訳書	安全費				単価適用年月 歩掛適用年月 労務調整-超過-規制	2021.08 2021.08 1.000-00000002000
名称		規格	単位	数量	数量増減	摘要
安全費			式	1		
合 計						

単-1号

1次単価表（金抜き）

単価適用年月	2021.08
歩掛適用年月	2021.08
労務調整-超過-規制	1.000-00000002000

名称	規格	単位	点	数量	摘要
公共基準点巡視（外業・樹形）					10
公共基準点巡視	外業・樹形【策定歩掛】	点		10	単一 4号
計					
単価					円/点

単-2号

単価適用年月	2021.08
歩掛適用年月	2021.08
労務調整-超過-規制	1.000-00000002000

名称	規格	単位	点	数量	摘要
公共基準点巡視（外業・街区基準点）					10
公共基準点巡視	外業・街区基準点を復旧【策定歩掛】	点		10	単一 5号
計					
単価					円/点

1次単価表（金抜き）

単価適用年月	2021.08
歩掛適用年月	2021.08
労務調整-超過-規制	1.000-00000002000

公共基準点巡視（内業）		単位	点	数量	
名称	規格	単位	数量	数量	摘要
公共基準点巡視	内業【策定歩掛】	点	10		10 単一 6号
計					
単価					円/点

2次単価表（金抜き）

単価適用年月	2021.08
歩掛適用年月	2021.08
労務調整-超過-規制	1.000-00000002000

公共基準点巡視	外業・樹形【策定歩掛】		単位	点	数量	10
名称	規格	単位	数量		摘要	
測量技師		人	0.2			
測量技師補		人	0.6			
測量助手		人	0.6			
計						
単価					円/点	

2次単価表（金抜き）

単価適用年月	2021.08
歩掛適用年月	2021.08
労務調整-超過-規制	1.000-00000002000

公共基準点巡視	外業・街区基準点を復旧【策定歩掛】		単位	点	数量	10
名称	規格	単位	数量		摘要	
測量技師補		人	0.4			
測量助手		人	0.4			
計						
単価					円/点	

2次単価表（金抜き）

単価適用年月	2021.08
歩掛適用年月	2021.08
労務調整-超過-規制	1.000-00000002000

公共基準点巡視	内業【策定歩掛】		単位	点	数量	10
名称	規格	単位	数量		摘要	
測量技師		人	0.2			
測量技師補		人	0.5			
測量助手		人	0.6			
計						
単価					円/点	

2次単価表（金抜き）

単価適用年月	2021.08
歩掛適用年月	2021.08
労務調整-超過-規制	1.000-00000002000

名称	規格	単位	数量	摘要
連絡車（ライトバン）運転費（業務委託用）	5時間	単位	日	数量
				1
ガソリン	レギュラー	L	13	
ライトバン損料	排気量1500cc 定員5名	時間	5	
ライトバン損料	排気量1500cc 定員5名	供用日	1	
計				
単価				円/日