

# 札幌市道路維持等 業務委託仕様書

令和5年度版

札幌市建設局土木部  
札幌市区土木部



## 目 次

1	共 通	1
2	道路維持作業	5
3	舗装道補修	8
4	道路区画線塗装	9
5	道路排水施設清掃	11
6	契約の手引き	
	第1節 見積参加資格	15
	第2節 見積及び契約	17
7	様 式 集	
	様式 1 見積書	20
	様式 2 装備能力(変更)申請書	21
	様式 3 指示書	22
	様式 4 変更指示書	23
	様式 5 業務委託内訳書	24
	様式 6 承諾書	25
	様式 7 変更承諾書	26
	様式 8 業務着手届	27
	様式 9 現場代理人及び主任技術者指定通知書	28
	様式10 現場代理人等経歴書	29
	様式11 完了届	30
	様式12 業務委託完了内訳書	31
	様式13 業務日誌	32
	様式14 業務完了検査報告書	33
	様式15 受 渡 書	34
	業務委託契約書	35



# 1 共 通

## 101 総 則

### 10101 適用範囲

札幌市区土木部が施工する業務委託の仕様書は、本仕様書と特記仕様書に記載された事項以外は、土木工事共通仕様書（札幌市財政局工事管理室監修）によるものとする。

### 10102 用語の定義

この仕様書において、次に掲げる用語は、それぞれの定義による。

- 1 業務員とは、業務担当職員及び副担当職員である本市の職員をいい、委託事項に関する連絡及びその調整に従事する。
- 2 指示とは、業務員が受託者に対し施工箇所、期間、工法等を示し業務を実施させることをいう。
- 3 承諾とは、受託者が業務員に報告し、業務員が事前に了解することをいう。
- 4 完了とは、業務の全てを終了することをいう。
- 5 検査とは、完了の検査をいう。
- 6 確認とは、業務委託期間内における、一定期間内の業務の履行の確認をいう。
- 7 協議とは、委託者と受託者が対等の立場で合議することをいう。
- 8 要 綱

日本道路協会発行の各種要綱及び土木学会発行の各種標準仕様書及び基準をいう。

- 9 要 領

札幌市が作成した各種業務の施工要領及び各協会の発行した指針をいう。

### 10103 業務施工計画書

- 1 受託者は、あらかじめ業務実施に必要な施工計画書を作成し、業務員に提出しなければならない。ただし、短期又は簡易、緊急の業務等で業務員の承諾を得た場合は、省略することができる。
- 2 施工計画書の内容に変更が生じた場合は、その都度、修正のうえ業務員に提出して承諾を得なければならない。

### 10104 用地の使用等

- 1 受託者が、業務実施のために直接必要な公共用地を使用する場合は、あらかじめ所定の手続をとるものとする。
- 2 受託者が、業務実施に必要な私用地を借用し、また買収したときは、その土地の使用により生じた苦情及び紛争は責任をもって解決しなければならない。

### 10105 支 給 品

- 1 受託者は、支給材料について支給材料使用簿を備え、常にその残数量を明らかにしておかなければならない。
- 2 受託者は、業務完了時に支給材料の精算を行い、支給材料返納調書をすみやかに業務員に提出しなければならない。

### 10106 現場発生品

現場発生品は、業務員の指示に従い整理のうえ、業務員の指定する場所で引渡さなければならない。

### 10107 業務中の検査

業務完了後に手直し又は検査を行うことが困難な箇所については、業務員の承諾を受けた後でなければ次の作業に着手してはならない。

### 10108 施工管理

- 1 受託者は、別に定める土木工事施工管理基準により施工管理を行い、その記録を業務員に提出しなければならない。
- 2 業務完了に重大な影響を及ぼすと予想される工程の遅れを生じた場合は、直ちに工程の遅れを回復する具体的処置を定め、業務員に報告しなければならない。

## 10109 現場管理

- 1 受託者は、土木工事安全施工技術指針を参考に、常に業務の安全に留意して現場管理を行い災害の防止に努めるとともに、建設工事に伴う騒音振動対策技術指針を参考にして、業務に伴う騒音振動の発生をできるだけ防止し、生活環境の保全に努めなければならない。
- 2 受託者は、業務現場が隣接し又は同一場所において他工事等がある場合は、常に相互協調し施工しなければならない。
- 3 受託者は、業務の実施において、交通の妨害となるような行為又は公衆に迷惑を及ぼすなどの施工方法をしてはならない。
- 4 豪雨、出水その他の天災に対しては、平素から気象予報などについて十分な注意を払い、常にこれらに対処できる準備をしておかなければならない。
- 5 受託者は、市街地における業務において建設工事公衆災害防止対策要綱に準拠し、災害の防止に努めなければならない。
- 6 業務中、必要な保安措置は関係法令に従って行わなければならない。
- 7 受託者は、業務名標示板、道路標識、防護施設等を設置するものとし、これらの設置要領は別に定めるところによるものとする。(定めのないものは「札幌市土木工事共通仕様書」による)
- 8 受託者は、業務の実施中に発生した事故は、すみやかに業務員に報告しなければならない。

## 10110 諸法令の準拠

受託者は、業務の施工にあたり建設業法、労働基準法、職業安定法、労働安全衛生法、労働者災害補償保険法、公害対策基本法、道路交通法等の諸法令に準拠し、業務の円滑な進捗を図るとともに、諸法令の運営適用は、受託者の負担と責任において行わなければならない。

## 10111 官公庁等の手続

- 1 業務施工のため必要な関係官公庁その他に対する諸手続は、受託者において迅速に処理しなければならない。
- 2 関係官公庁その他に対して交渉を要するとき又は交渉を受けたときは、すみやかにその旨を業務員に申し出て協議するものとする。

## 10112 休日又は夜間における業務

休日又は夜間に業務を必要とする場合は、あらかじめ業務員の了解を得なければならない。

## 10113 測 量

業務に必要な遣方、その他施工の基準となる仮施設は受託者が設置し、業務員の承諾を受けなければならない。

## 102 書 類

受託者は、別に示す様式により指定期日までに関係書類を業務員に提出しなければならない。

### 10201 指 示 書

- 1 業務の指示は、業務委託指示書(様式3)に業務名及び必要事項を記載し、内訳書(様式5)を添付して指示するものとする。
- 2 指示する業務の範囲は、現地に杭又はペンキ等で明確に指示するか、又は現地指示が困難な場合は1/10,000~1/2,500の地図に業務実施箇所を明示し指示するものとする。

### 10202 承 諾 書

指示書を受けた受託者は、以下により承諾書(様式6)を提出しなければならない。

- 1 承諾書は、契約書を兼ねるものであることから、印紙税法に基づき、印紙の貼付が必要である。
- 2 承諾書は、指示書受領後3日以内(指示日を含む)に提出しなければならない。

### 10203 業務着手届

業務着手届(現場代理人及び主任技術者指定通知書を添付)(様式8、9、10)は、着手の日に提出し、業務員の承諾を得なければならない。

### 10204 変更指示書

指示の内容に変更が生じたときは、変更指示書（様式4）により10201に準じて指示するものとする。

#### 10205 変更承諾書

変更指示を受けた受託者が指示を承諾する場合は、10202に準じて変更承諾書（様式7）を提出しなければならない。

#### 10206 完了

1 受託者は、業務が完了したときはすみやかに完了届（様式11）に業務日誌（様式13）等を添えて、業務員に提出しなければならない。

また、完了届には、業務委託完了内訳書（様式12）を工種ごとに作成し添付するものとする。

2 受託者は本仕様書及び諸規定に示す様式により、指定期日までに関係の書類を業務員に提出しなければならない。

#### 10207 受渡書

業務の完了検査に合格したならば、受渡書（様式15）を2通作成して委託者、受託者双方記名押印のうえ、各々1通を所持するものとする。

### 103 管理

#### 10301 後片付け

後片付け及び清掃等を業務期間内に完了しなければならない。

#### 10302 検査

1 特記仕様書あるいは、あらかじめ業務員が指示した箇所、また、主要な施工段階の区切りには、業務員の承諾を受けなければならない。

また、検査にあたっては、現場代理人又は主任技術者がこれに出席しなければならない。

2 受託者は、検査のために必要な業務日誌等の提出と、その他必要な処置をとらなければならない。

#### 10303 引継

1 2社以上の施工業者が、同一の作業地域において、作業の出来高を他の業者に引き継ぐ場合は、それぞれの業者が、業務員の立会又は承認により明確に引き継ぐものとする。

2 引き継いだ後に発生した管理瑕疵事故の責任は、重大な過失又は故意によるもの以外は、引継を受けたものの責任とする。

3 現場内における安全施設の引継は、必ず業務日誌等に、双方確認のための記録を行うものとする。

#### 10304 損害の負担

契約書第12条の規定による。

#### 10305 交通規制

一定期間、交通規制を必要とする場合は、その方法について業務員及び関係官庁と協議し、実施及び解除時期等について承認を得なければならない。

### 104 数量の計算

#### 10401 適用

数量の取扱いについては、特に規定していない場合の数量の計算に適用する。

#### 10402 単位

1 延長の単位は、メートル（m）又はキロメートル（km）とする。

2 面積の単位は、平方メートル（㎡）とする。

3 容積の単位は、立方メートル（㎥）又はリットル（l）とする。

4 重量の単位は、トン（t）又はキログラム（kg）とする。

#### 10403 単位未満

延長、面積、容積、重量の単位未満の取扱いは、次による。

1 各箇所又は各路線の数量は、小数点第2位を4捨5入し、小数点第1位まで計算。

- 2 各工種の集計結果は単位限とし、単位未満は切り捨てるものとする。
- 3 単位未満の数量であっても、施工上、資材等が単位限でなければ施工できないものの単位未満は、各箇所又は各路線ごとに切り上げるものとする。

## 105 単価の計算

### 10501 単 価

各工種の単価は、基本単価に各係数を乗じたものとする。

## 106 その他

### 10601 舗装切断時に発生する濁水の処理

- 1 受託者は、舗装切断作業を行いながら濁水を吸引のうえ、タンク等に貯留し、作業後速やかに、濁水を処理施設へ運搬し処分する。
- 2 受託者は、濁水を処理する業者を、産業廃棄物の汚泥の中間処分業の許可を得ており産業廃棄物管理票の（マニフェスト）にて管理できるものから選定する。

※詳細は産業廃棄物ガイドによる。



## 2 道路維持作業

### 201 一般

#### 20101 関連図書

道路維持修繕要綱（日本道路協会）  
札幌市福祉のまちづくり条例  
視覚障害者誘導用ブロック設置指針・同解説（日本道路協会）  
歩道施工ガイドライン（札幌市）  
札幌市公共測量仕様書

#### 20102 委託内容

本業務は、各区土木部が行う道路維持関連の土木系作業である。

#### 20103 準備

- 1 地下埋設物等（ガス・水道・下水・地下ケーブル等）の調査を十分行うこと。
- 2 官民境界の石標については、用地図等を参考にして各地先地主に確認の上、図面等に記入すること。
- 3 調査にあたり、不明な点は業務員の指示を受けること。

### 202 歩道補修

#### 20201 視覚障害者誘導用ブロックの設置

歩道施工ガイドラインに基づき点状、線状ブロックを正しく設置するとともに、材質等不明な点は業務員の指示を受けること。

#### 20202 歩道の段差・急勾配の解消

歩道施工ガイドラインに基づき施工すること。ただし、物理的に不可能な箇所及び不明な箇所については、業務員の指示を受けること。

#### 20203 安全管理

本業務は、歩行者の多い交差点での作業が多くなることから、安全管理には十分注意するとともに、作業員にも安全教育を徹底すること。

### 203 調査・測量成果品

#### 20301 側溝舗装基礎工・歩道補修調査

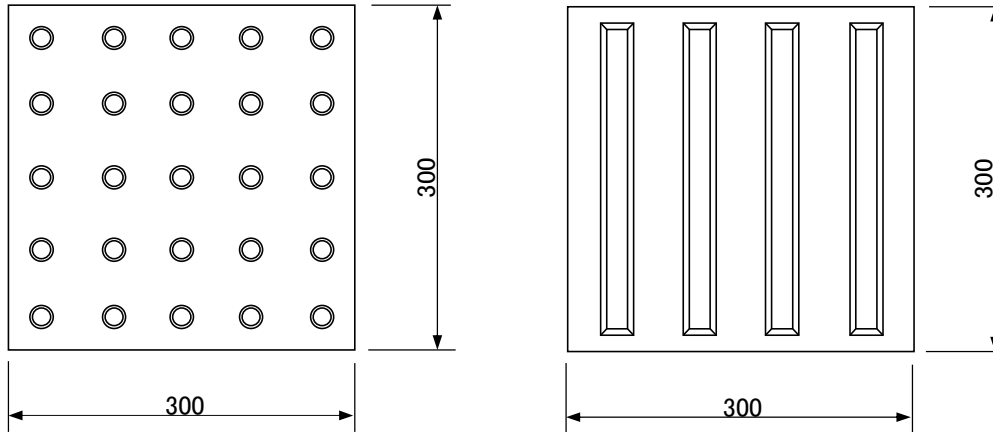
- 1 施工平面図（ $S=1/500$ 程度）、縦断図及び詳細図
- 2 調査集計表
- 3 その他別に指示する事項

#### 20302 上記以外の調査

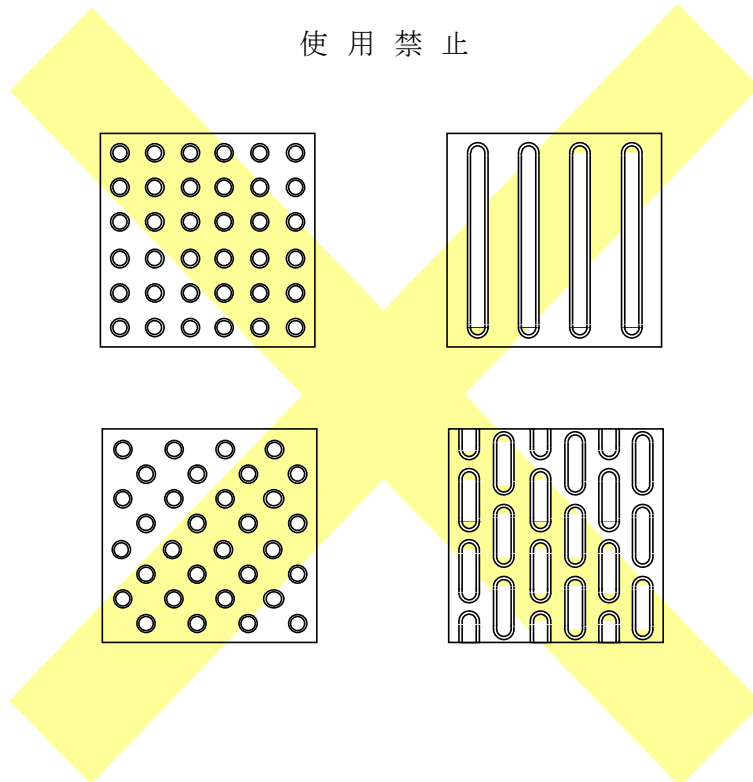
- 1 調査表（現地調査表、路線図等）
- 2 測定箇所図
- 3 調査集計表
- 4 その他別に指示する事項

## 視覚障害者誘導用ブロック

本市では、JIS T 9251:2001に基づき、下図に示すような視覚障害者誘導用ブロックを使用ものとする。

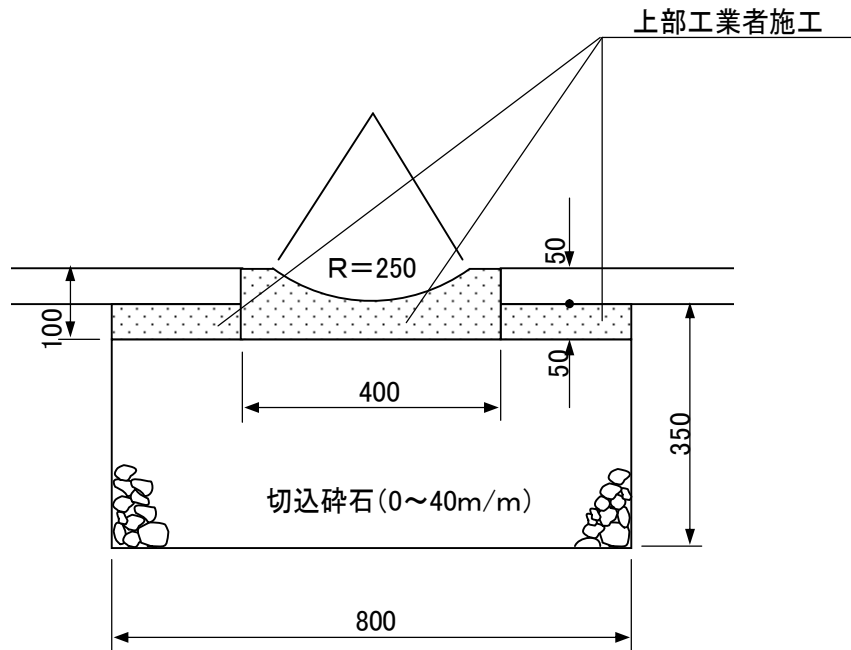


使用禁止



# 定規図

## 皿型側溝



## 3 舗装道補修

### 301 一般

#### 30101 関連図書

札幌市土木工事共通仕様書  
歩道施工ガイドライン（札幌市）  
舗装の構造に関する技術基準・同解説（日本道路協会）  
舗装施工便覧（平成18年度版）（日本道路協会）  
道路維持修繕要綱（日本道路協会）

#### 30102 委託内容

本業務は、各区土木部が行う道路維持関連の舗装系作業である。その運用は概ね次のように区分し、その内容は契約書による。

- 1 使用混合物
- 2 工法
- 3 施工時間帯

#### 30103 用語の定義

- 1 夜間とは、22時から5時までをいう。
- 2 補修Ⅰとは、破損部分を取り除き整形して既設舗装と同程度の強度と平坦性を保つように補修すること。
- 3 補修Ⅱとは、破損部分を整形しないで緊急に補修すること。
- 4 再生アスコンとは、民間のアスファルトプラントで販売する混入率30～50%および混入率100%の再生加熱アスファルト混合物をいう。
- 5 表面処理とは、厚さ25mm以下のカーペットコートをいう。
- 6 亀裂補修とは、線状の亀裂に注入式目地材を充填することをいう。

#### 30104 指 示

作業実施の箇所、日時、混合物、工法等は業務員の指示によること。

## 4 道路区画線塗装

### 401 一般

#### 40101 関連図書

道路標示施工ハンドブック（北海道道路標示・標識業協会）

#### 40102 委託内容

本業務は道路区画線塗装の一連の作業で、その運用は次のように区分し、内容は契約書による。

- 1 種別 ペイント式（常温、加熱、熔融）、貼付型、埋設式、高輝度標示
- 2 幅員 15cm、10cm
- 3 反射材 ガラスビーズの有無

#### 40103 点検

作業に使用する装備等は、業務員の承認を受けなければならない。

### 402 性能

道路区画線の性能は、道路標示施工ハンドブックに定める基準以上でなければならない。

### 403 施工

道路標示施工ハンドブックによる。

### 404 管理

#### 40401 品質管理

道路標示施工ハンドブックによる。

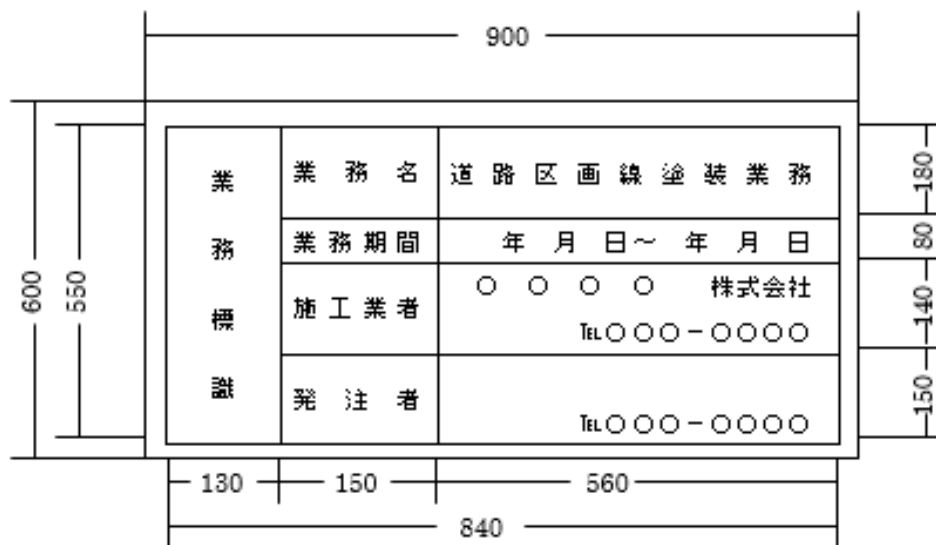
#### 40402 施工管理

- 1 業務施工前に試験施工を行い、その結果報告書の承認を得なければならない。ただし、他官公庁の試験施工結果報告書をもって代えることができる。
- 2 承認を受けた試験施工の走行速度、使用圧力、ペイント温度等塗装施工の条件は、業務施工中は承諾なしに変更してはならない。
- 3 業務の施工日には業務日誌に業務の概要を記入し、記録紙等の写しを添付して業務員に提出すること。

#### 40403 現場管理

業務名標示板は車両に設置することができる。また、必要に応じて路上に設置すること。車両に設置する場合は次頁の図によること。

○ 車両用



#### 405 安全管理

道路標示施工ハンドブックによる。

## 5 道路排水施設清掃

### 501 一般

#### 50101 委託内容

本業務は道路排水施設（雨水桝、溜桝、排水管等）に堆積した汚泥を除去し、発生材の処分を伴う作業である。

#### 50102 資格

汚泥は産業廃棄物として法の適用を受けることから、収集、運搬、処分については、産業廃棄物処理業の許可を得たものでなければならない。

#### 50103 施工

- 1 清掃業務においては、交通安全に十分配慮し、歩行者、通過車両等の障害にならぬよう、安全管理に努めること。
- 2 桝等の清掃が完了した時は、速やかに蓋を定位置に戻すとともに、残処理物等の確認に十分留意すること。

#### 50104 発生材の処理

清掃等により発生した汚泥は、「廃棄物の処理及び清掃に関する法律」の規定に従って処理しなければならない。（マニフェスト含む）

#### 50105 発生材の処理に係る契約の締結

公共桝等の管理者が「廃棄物の処理及び清掃に関する法律」第12条第3項及び第4項の規定に従って委託契約を締結するものとし、取扱いについては業務員の指示によること。





## 6 契約の手引き



## 第1節 見積参加資格

業務委託に係る見積参加資格者は、「札幌市競争入札参加資格者名簿」の登録業者で、次の基準を満たすものとする。

### 1 共通事項

「札幌市競争入札参加資格者名簿」の登録継続年数が2年以上あること。

### 2 道路維持作業業務

登録工種及び等級が、土木C以上又は舗装B以上であること。

### 3 舗装道補修業務

- (1) 各区発注による道路維持作業業務の良好な実績があること。
- (2) 登録工種及び等級が、舗装B以上であること。

### 4 道路区画線塗装業務

- (1) 区画線塗装の装備を所有していること(ラインマーカー)。
- (2) 塗装工種で登録していること。

### 5 道路排水施設清掃業務

- (1) 札幌市又は北海道の産業廃棄物処理業の許可(収集・運搬・処分)を有していること。
- (2) 登録工種及び等級が、土木C以上であること。

### 6 前年度に契約していない者

- (1) 上記1の基準を満たし、かつ2～5の各業務の基準を満たすもの。
- (2) 上記2については、建設局土木部又は各区土木部発注の元請による土木工事又は舗装工事の良好な施工実績があること。
- (3) 上記3については、札幌市工事等分類コード表に示す「74 舗装」について、元請としての良好な施工実績があること。  
※ 札幌市工事等分類コード表に示す「72 土木」に該当する施工実績は、上記条件に該当しない。
- (4) 上記4については、公道(道路法上の道路)における、元請としての道路区画線又は路面表示の良好な施工実績があること。
- (5) 上記5については、建設局土木部又は各区土木部発注の元請による土木工事の良好な施工実績があること。

### 7 その他参加資格についての留意事項

札幌市又は札幌近郊にある支店又は営業所に係る事業について、分割承継で新法人を設立し又は札幌市に本店がある法人と合併して譲渡がなされた場合、譲渡を受けた法人は、あらかじめ法人の名称変更に基づき、変更届に次の書類を添付して提出し、これを受理されなければならない。

- (1) 譲渡を受けた法人の約款。
- (2) 支店又は営業所の事業(契約を必要とする業務)を譲渡することを決定した本店取締役会議事録を公正証書として営業の無償譲渡、債権及び債務の承認を証する書面。

## 8 装備能力について

道路区画線塗装については、ラインマーカーを所有していることを証明する次のものを提出しなければならぬ。

- (1) 装備能力（変更）申請書（様式2）、及び車体検査証の写し。
- (2) 申請内容に変更があった場合についても、すみやかに変更申請書（様式2）を提出すること。

## 第2節 見積及び契約

- 1 見積は、見積参加資格者を対象に、次により行う。
  - (1) 金額は、本市の提示額とする。
  - (2) 工種は、下表による。
  - (3) 見積にあたっては、配布書類（仕様書等）を十分に検討すること。
  - (4) 本市の提示額に承諾できない場合は、提出不要とする。これによる、本市からの不利益な扱いは一切ないものとする。
  
- 2 契約は、次により行う。
  - (1) 本市の提示額で見積書を提出したすべての者と契約する。
  - (2) 見積書に付加条件が記入してある場合は、失格とする。

道路維持等業務委託見積工種

業 務 名	見 積 工 種
道路維持作業業務	掘削・積込（地山） 0.28m <sup>3</sup> 級バックホ（クローラ型）、小規模土工、10m <sup>3</sup> 当り
舗装道補修業務	車道用アスコン人力舗設、補修Ⅰ、昼間 細粒度As混合物(13F) 1トン当り
道路区画線塗装業務	加熱式15cm幅・自走・破線(白線) 100m 当り
道路排水施設清掃業務	雨水桝清掃工(機械施工) 2型雨水桝、1・2型溜桝 100箇所当り



# 7 様 式 集

(様式 1)

<b>見 積 書</b>			
見 積 金 額 金	円	〔見積工種 見積単位〕	
名 称			
<p>上記の金額で受託したいので、仕様書、設計図書その他の書類、現場等を熟覧のうえ、札幌市 契約規則を遵守し、見積します。</p> <p>なお、札幌市議会の議決に付すべき契約に関する条例の適用を受ける場合においては、同議会 の同意を得た後に契約を締結することを承知いたします。</p>			
令和 年 月 日			
札幌市長	様		
見 積 者	住 所		
	氏 名	印	

- ・見積書は必ずこの様式を用いること。
- ・金額の訂正はできない。



## 装 備 能 力 ( 変 更 ) 申 請 書

令和 年 月 日

札幌市長 様

申請人 (住 所)  
(氏 名)  
(又は名称)

道路区画線塗装に必要なラインマーカ―(自己所有)の登録番号について、下表のとおり申請します。

登 録 番 号	
---------	--

注 1 契約締結時に、本申請書及び車体検査証の写しを提出すること。

注 2 申請内容に変更があった場合は、すみやかに変更申請書を提出すること。

(様式 3)

	令和 年 ( 札 第 号 月 日			
様  札幌市長 印				
<h2 style="margin: 0;">指 示 書</h2>				
業 務 名				
<p>令和 年 月 日付契約締結の上記業務について契約書第2条規定にもとづき、次のとおり業務の施工を指示します。          なお、本書受領後3日以内（指示日を含む）に承諾書を1部提出してください。</p>				
業 務 員	担 当 職 員		副担当職員	
業 務 内 容				
施 工 箇 所		別紙内訳書のとおり		
施 工 期 間		令和 年 月 日 ～ 令和 年 月 日		
施 工 数 量		別紙内訳書のとおり		
金 額		円  (内消費税等相当額 円)		
<p>注 1 天候等により業務を変更することがあるので、札幌市道路維持等業務委託仕様書に基づき連絡調整を密にすること。</p> <p>2 業務が完了したならば、速やかに完了届を提出し、本市職員の検査を受けること。</p> <p>3 承諾書には、指示金額に応じた収入印紙を貼付すること。</p>				

令和 年 ( 第 号  
月 日

様

札幌市長

印

## 変 更 指 示 書 (第 回変更)

業 務 名

(令和 年 月 日付札 第 号)

令和 年 月 日付契約締結の上記業務について契約書第9条規定にもとづき、次のとおり業務の施工を変更指示します。

なお、本書受領後3日以内(指示日を含む)に変更承諾書を1部提出してください。

業 務 員	担 当 職 員		副担当職員	
業 務 内 容				
施 工 箇 所		別紙内訳書のとおり変更する。		
施 工 期 間		令和 年 月 日 ~ 令和 年 月 日 (変更なし・日間延長)		
施 工 数 量		別紙内訳書のとおり変更する。		
金 額		原		円
			(内消費税等相当額	円)
		新		円
		(内消費税等相当額	円)	
	増減△		円	
		(内消費税等相当額	円)	

注 1 天候等により業務を変更することがあるので、札幌市道路維持等業務委託仕様書に基づき連絡調整を密にすること。

2 業務が完了したならば、速やかに完了届を提出し、本市職員の検査を受けること。

3 変更承諾書には、変更指示の増額に応じた収入印紙を貼付すること。

また、変更指示の増額以外についても承諾に係わる収入印紙が必要である。

業務委託内訳書									
路線名	区間 施工	は 又 場 所	業務 細 目	施工内訳				単価 番号	備 考
				数 量	単 位	単 価	金 額		
小計									
再計									
消費税等相当額									
委託料									

※この様式は、必要に応じて適宜変更可能。

印 紙

## 承 諾 書

札幌市長 様 令和 年 月 日

住 所  
氏 名  
代表者名 印

業務名 \_\_\_\_\_

承 諾 内 訳	数 量	指 示 書 の と お り
	金 額	(内消費税等相当額 円也 円)

令和 年 月 日付札 第 号をもって指示のありました上記業務について、  
本業務にかかる契約書の各条項を遵守のうえ、指示書のとおり施工することを承諾いたします。

注意 指示書受領後3日以内（指示日を含む）に作成し、1部提出すること。

印 紙

## 変 更 承 諾 書

札幌市長 様 令和 年 月 日

住 所  
氏 名  
代表者名 印

業務名 \_\_\_\_\_

変更承諾内訳	数 量	変 更 指 示 書 の と お り
	変 更 金 額	(内消費税等相当額) 円也 円)

令和 年 月 日付札 第 号をもって変更指示のありました上記業務について、本業務にかかる契約書の各条項を遵守のうえ、変更指示書のとおり施工することを承諾いたします。

注意 変更指示書受領後3日以内（指示日を含む）に作成し、1部提出すること。

# 業 務 着 手 届

令和 年 月 日

札幌市長 様

住 所  
受 託 者  
氏名又は  
名 称

下記業務は、令和 年 月 日着手したのでお届けします。

記

業務番号 第 号

業務名

注意 業務着手届は着手の日に現場代理人及び主任技術者指定通知書を本書に添付して1部作成し、提出するときは各項間に使用印で割印（又は袋とじ）すること。

## 道路維持等業務委託用

現場代理人及び主任技術者指定通知書		
令和 年 月 日		
札幌市長 様		
受託者		
住所 氏名又は 名称 TEL.		
指示番号	業 務 名	
上記業務に係る現場代理人及び主任技術者を次のとおり定めましたので、別紙技術者経歴書を添えて通知します。		
区 分	氏 名	備 考
現 場 代 理 人		
主 任 技 術 者		

- 注意1 「区分」には、現場代理人、主任技術者の種別を記載すること（技術者の配置は建設業法第26条に基づき適正に行うこと）。
- 注意2 現場代理人、主任技術者は兼務することができる。
- 注意3 技術者と受託者の直接的かつ恒常的な雇用関係を確認できる書類（健康保険証の写し等）を添付すること。



## 道路維持等業務委託用

※ 現場代理人 主任技術者 経歴書			
現住所			
氏名		生年月日	※昭和 平成 年 月 日
最終学歴	卒業年月	学 校 名	専 攻 科 目
	※昭和 平成 令和 年 月		
職 歴	※昭和 平成 令和 年 月	入社	
	※昭和 平成 令和 年 月	入社	
技 術 資 格	※昭和 平成 令和 年 月		取得No.
	※昭和 平成 令和 年 月		取得No.
主 要 工 事 （ 業 務 ） 経 歴	業 務 名		工 期
	直前1年分		年 月 年 月
			年 月 年 月
	直前2年分		年 月 年 月
		年 月 年 月	
上記のとおり相違ありません。 令和 年 月 日 氏 名 .....			

注意1 ※印の項目については、該当するものを○で囲むこと。

注意2 最終学歴は、小学校、中学校、高等学校、短期大学、大学又は高等専門学校のいずれかを記入し、専修学校、各種学校等は記入しないこと。

# 完了届

令和 年 月 日

(あて先) 札幌市長

住 所

氏 名

印

業 務 名

上記業務は、令和 年 月 日に完了したのでお届けします。

備考 札幌市競争入札参加資格者（物品・役務）は、電子メールによる提出（押印不要）を可とする。  
送信先等の提出方法は札幌市の指示に従うこと。

受付	令和 年 月 日	完了を確認した職員	印
----	----------	-----------	---

部 長	課 長	係 長	係

令和 年 月 日上記のとおり完了届の提出があったので、この業務の履行検査に係る検査員及び立会人については次の者に命じ、令和 年 月 日に検査を実施してよろしいか。

検査員 職 氏 名

立会人 職 氏 名

業務委託完了内訳書										
路線名	区間 施工所	業務 細目	施工内訳				金額	単価 番号	備 考	
			数	量	単 位	単 価				
小計										
再計										
消費税等相当額										
合計										

※この様式は、必要に応じて適宜変更可能。

## 業 務 日 誌

月 日	天 候		始業	時 分	月 日	天 候		始業	時 分
			終業	時 分				終業	時 分
1. 業務内容					1. 業務内容				
2. その他					2. その他				
職 務 別					職 務 別				
就 業 人 員					就 業 人 員				
累 計					累 計				
業務担当職員から現場代理人に対する指示 (承諾) 事項					業務担当職員から現場代理人に対する指示 (承諾) 事項				
業務担当職員氏名 現場代理人氏名					業務担当職員氏名 現場代理人氏名				

※ この様式は、必要に応じて適宜変更可能。

(様式14)

部長	課長	係長	係	
<h2>業務完了検査報告書</h2>				
令和 年 月 日				
検査員 職氏名 印				
立会人 職氏名 印				
<p>次のとおり、検査いたしましたので報告します。 なお、決裁後は受け渡しすることといたしたい。</p>				
業務名				
契約の相手方				
契約金額	総額 円			
契約年月日 (指示年月日)	令和 年 月 日			
履行期間	令和 年 月 日 から 令和 年 月 日まで			
実施期間	令和 年 月 日 から 令和 年 月 日まで			
検査年月日	令和 年 月 日			
検査の結果				
備考				

(様式15)

# 受 渡 書

業 務 名

上記業務は令和 年 月 日完了し、検査に合格したのでその受渡をし、これを証するため、本書二通を作成して双方記名押印の上、各々一通を所持するものとする。

令和 年 月 日

受 取 人                      札 幌 市  
                                     代 表 者   市 長                      印

引 渡 人                      (住 所)  
                                     (氏 名)                                      印

# 契 約 書

収入印紙

- 1 業 務 名
- 2 委 託 料 別紙のとおり
- 3 契 約 期 間 自 令和 年 月 日  
至 令和 年 月 日
- 4 契 約 保 証 金 額 免 除
- 5 前 払 及 び 部 分 払 な し

上記業務について、札幌市（以下、「委託者」という。）と  
（以下、「受託者」という。）とは、下記の条項  
により委託契約を締結し、信義に従って誠実にこれを履行するものとする。  
この契約の証として本書2通を作成し、当事者記名押印の上、各自1通を保持  
する。

令和 年 月 日

委託者 札幌市  
代表者 市長 秋元 克広

受託者

### (総則)

- 第1条 委託者及び受託者は、上記業務の契約に関し、この契約に基づき、別に示す指示書及び仕様書（現場説明書及びこれに対する回答書を含む。以下、これらの指示書及び仕様書を「指示書等」という。）に従ってこれを履行しなければならない。
- 2 受託者は、業務（この契約に基づき履行する業務をいう。以下同じ。）を指示書記載の履行期間内において履行するものとし、委託者は、履行が完了した業務に対し、その委託料を支払うものとする。
- 3 この契約の履行に関して委託者と受託者との間で用いる言語は、日本語とする。
- 4 この約款に定める金銭の支払いに用いる通貨は、日本円とする。
- 5 この契約は、日本国の法令に準拠するものとする。
- 6 この約款に定める催告、請求、通知（第13条第2項を除く。）、報告、申出、承諾、表示及び解除は、原則として書面により行われなければならない。
- 7 受託者は、指示書等に明示されていない事項及び疑義を生じた事項については、委託者の指示に従うものとする。

### (業務の発注)

第2条 業務の発注は、委託者が発行する指示書（以下、「指示書」という。）によるものとする。

### (業務の受託)

第3条 受託者は、委託者が発行する指示書を承諾する場合は、指示書受領後3日以内（指示日を含む。）に承諾書を委託者に提出し、工程を協議しなければならない。

### (委託料)

- 第4条 委託料は、第2条の規定により委託者が指示書に記載した金額とする。
- 2 委託料算定の基礎である契約単価は、別紙に定めるところによる。なお、契約単価には、消費税及び地方消費税相当額を含まない。

### (権利義務の譲渡等の禁止)

第5条 受託者は、この契約により生ずる権利若しくは義務を第三者に譲渡し、又は承継させてはならない。ただし、あらかじめ委託者の承諾を得た場合は、この限りでない。

### (一括委任又は一括請負禁止)

第6条 受託者は、業務の全部若しくは一部を第三者に委任し、又は請け負わせてはな

らない。ただし、業務の一部であって、業務の性質上特に委託者がやむを得ないと認めた場合は、この限りでない。

- 2 受託者は、前項ただし書の規定により業務の一部を第三者に委任しようとするときは、あらかじめ、委託者の承諾を得なければならない。
- 3 委託者は、前項の承諾にあたり、受託者に対して、受託者が第1項の規定ただし書の規定により業務の一部を委任する第三者の商号又は名称、住所、委任する業務の範囲、その他必要な事項の通知を求めることができる。
- 4 受託者は、第1項及び第2項の規定により業務の一部を第三者に委任した場合、委託者に対し、当該委任に基づく当該第三者の受任に係る全ての行為について責任を負うものとする。

### (担当職員)

第7条 委託者は、受託者の業務の履行について、必要な連絡指導等を行う業務員を指示書によって受託者に通知するものとする。業務員を変更する場合も同様とする。

### (貸与及び支給材料)

第8条 委託者から受託者への貸与品及び支給材料の数量、規格、品質及び引渡場所等に記載したところによるものとし、引渡期日は業務工程に基づき委託者と受託者が協議して定めるものとする。

- 2 貸与品及び支給材料は、受託者の立会いのもとに検査して引渡すものとし、受託者は借用書又は受領証を提出しなければならない。
- 3 受託者は、貸与品及び支給材料を善良な管理者の注意をもって管理しなければならない。
- 4 受託者は、指示書等に定めるところにより、業務の完了、指示書等の変更等によって不用となった貸与品及び支給材料を委託者に返還しなければならない。
- 5 受託者は、委託者の責任又は天災その他不可抗力による場合を除き、貸与品、支給材料を滅失し、若しくは損又はその返還が不可能になったときは委託者の指示に従って代品を納め、若しくは原状に復し、又はその損害を賠償しなければならない。

### (業務の変更等)

第9条 委託者が必要があると認めるときは、指示書をもって受託者に通知し、業務内容を変更し、又は業務の全部若しくは一部の履行を中止させることができる。この場合において必要があると認められるときは、次項及び第3項に定めるところにより委

託料若しくは履行期限を変更し、又は必要な費用等を委託者が負担するものとする。

- 前項の場合における委託料又は履行期限の変更は、次の各号に定めるところによるものとする。
  - 委託料の変更は、委託者が定めるものとする。ただし、特にこれにより難い場合は、委託者と受託者とが協議するものとする。
  - 履行期限の変更は、委託者と受託者が協議して定める。
- 委託者は、第1項の場合において受託者が業務の続行に備え業務現場を維持し、又は労働者、機械器具等を保持するための費用その他の業務の履行の一時中止に伴う増加費用を必要とし、又は受託者に損害を及ぼしたときは、受託者と協議してその増加費用を負担し、又はその損害を賠償しなければならない。
- 天災その他の不可抗力により、業務目的物に損害が生じたこと又は業務現場の状況が変動したこと等のため受託者が業務を履行できないと認められるときは、委託者は第1項の規定により業務の全部又は一部の履行を中止させることができる。
- 受託者は、第1項の通知を受けたときは委託者の指定する期間内に変更承諾書を提出しなければならない。

#### (受託者の請求による履行期限の延長)

第10条 受託者は、業務に支障を及ぼす天候の不良等によりその責めに帰することができない事由及びその他正当な事由により、履行期限までに業務を完了することができないときは、委託者に対して遅滞なくその理由を付して履行期限の延長を求めることができる。その延長日数は、委託者と受託者とが協議の上、書面をもって定めるものとする。

#### (委託者の請求による履行期限の短縮)

第11条 委託者は、特別の理由により履行期限を短縮する必要があるときは、受託者に対して書面をもって履行期限の短縮を求めることができる。この場合における短縮日数は、委託者と受託者とが協議して書面をもって定めなければならない。

- 委託者は前項の場合において、必要があると認められるときは、委託料を変更しなければならない。この場合において、第9条第2項の規定を準用する。

#### (損害の負担)

第12条 業務成果の引渡し前に、業務履行に関し、受託者又は第三者の受けた損害は受託者の負担とする。ただし、その損害の発生が委託者の責めに帰すべき事由による場合には委託者の負担とする。

- 天災その他の不可抗力によって生じた損害でその全てを受託者に負担させることが著しく公正を害すると認められる場合は、委託者がその一部又は全部を負担する。ただし、その損害額及び負担額は、委託者の定めるところによるものとする。

#### (検査及び引渡し)

第13条 受託者は、業務を完了したときは、その旨を委託者に通知しなければならない。

- 委託者は、前項の規定による通知を受けたときは、その日から起算して10日以内(以下、「検査期間」という。)に受託者の立会のもとに業務内容の検査を行い、その結果を受託者に通知するものとする。
- 受託者は、前項の検査に合格したときは、すみやかに受渡書により当該業務の目的物の引渡しを行わなければならない。
- 受託者は、第2項の検査に合格しないときは、委託者の指示する期間内にこれを補修しなければならない。この場合の補修の完了の通知、検査及び引渡しについては、前3項の規定を準用する。

#### (委託料の支払)

第14条 受託者は、前条第3項(前条第4項において準用する場合を含む。)の引渡しを終えたときは、委託料の支払を委託者に請求するものとする。

- 委託者は、前項の規定による請求があったときは、請求を受けた日から30日以内(以下「約定期間」という。)に委託料を支払わなければならない。
- 委託者がその責めに帰すべき事由により検査期間内に検査しないときは、その期限を経過した日から検査した日までの期間の日数は、約定期間の日数から差し引くものとする。この場合において、その差し引く日数が約定期間の日数を超えるときは、約定期間は、その超えた日において満了したものとみなす。

#### (契約不適合責任)

第15条 委託者は、第13条に規定する引渡し後、業務内容に種類又は品質に関して指示書の内容に適合しないもの(以下「契約不適合」という。)を発見したときは、受託者に対し、当該業務の目的物の修補又は代替物の引渡しによる履行の追完を請求することができる。

- 委託者は受託者に対して相当の期限を定めて前項の修補に代え、若しくは修補とともに損害の賠償を求めることができる。
- 受託者が前2項の修補に応じないときは、委託者がこれを行い、その費用は受託者の負担とする。
- 第1項の場合において、受託者は、委託者に不相当な負担を課するものでないときは、委託者が請求した方法と異なる方法による履行の追完をすることができる。
- 第1項の場合において、委託者が相当の期間を定めて履行の追完の催告をし、その期間内に履行の追完がないときは、委託者は、その不適合の程度に応じて委託料の減額を請求することができる。ただし、次の各号のいずれかに該当する場合は、履行の追完の催告をすることなく、直ちに委託料の減額を請求することができる。
  - 履行の追完が不能であるとき。
  - 受託者が履行の追完を拒絶する意思を明確に表示したとき。
  - 業務の性質又は当事者の意思表示により、特定の日時又は一定の期間内に履行しなければ指示をした目的を達することができない場合において、受託者が履行の追完をしないのでその時期を経過したとき。
  - 前各号に掲げる場合のほか、委託者がこの項の規定による催告をしても履行の追完を受ける見込みがないことが明らかであるとき。

#### (契約不適合責任期間等)

第16条 委託者は、引き渡された業務の目的物に関し、第13条に規定する引渡し後3年以内でなければ、契約不適合を理由とした履行の追完の請求、損害賠償の請求、委託料の減額の請求又は契約の解除(以下この条において「請求等」という。)をすることができない。

- 前項の請求等は、具体的な契約不適合の内容、請求する損害額の算定の根拠等当該

請求等の根拠を示して、受託者の契約不適合責任を問う意思を明確に告げることで行う。

- 委託者が第1項に規定する契約不適合に係る請求等が可能な期間(以下この項及び第6項において「契約不適合責任期間」という。)の内に契約不適合を知り、その旨を受託者に通知した場合において、委託者が通知から1年が経過する日までに前項に規定する方法による請求をしたときは、契約不適合責任期間の内に請求等をしたものとみなす。
- 委託者は、第1項の請求等を行ったときは、当該請求等の根拠となる契約不適合に関し、民法の消滅時効の範囲で、当該請求等以外に必要と認められる請求等を行うことができる。
- 前各号の規定は、契約不適合が受託者の故意又は重過失により生じたものであるときは適用せず、契約不適合に関する受託者の責任については、民法の定めるところによる。
- 民法第637条第1項の規定は、契約不適合責任期間については適用しない。

#### (部分使用)

第17条 委託者は、第13条第3項の規定による引渡し前においても、業務成果の全部又は一部を受託者の同意を得て使用することができる。

- 前項の場合においては、委託者はその使用部分を善良な管理者の注意をもって使用しなければならない。
- 委託者は、第1項の使用により受託者に損害を及ぼし、又は受託者の費用が増加したときは、受託者と協議してその損害を賠償し、又は増加費用を負担しなければならない。

#### (履行遅滞の場合における違約金等)

第18条 受託者の責めに帰すべき事由により履行期限内に業務を完了することができない場合において、期限後に完了する見込みがあるときは、委託者は違約金を徴収して履行期限を延長することができる。

- 前項の違約金の額は、委託料から引渡し部分に相応する委託料を控除した額につき、遅延日数に応じ、契約締結の日において適用される政府契約の支払遅延防止等に関する法律(昭和24年法律第256号)第8条第1項の規定に基づき政府契約の支払遅延に対する遅延利息の率(昭和24年12月大蔵省告示第991号)において定める割合(以下「違約金算定率」という。)で計算した額(100円未満の端数があるとき、又は100円未満であるときは、その端数額又は全額を切り捨てる。)とする。ただし、遅延日数は、当該完了検査に要した日数を除くものとする。
- 受託者は、天災その他の受託者の責めに帰することができない事由により履行期間内に業務の履行ができないときは、委託者と協議のうえ、履行期間の延長を行うことができる。ただし、業務の性質上、特定の日時又は一定の期間内に履行しなければ指示書の目的を達することができない場合においては、この限りでない。
- 委託者の責めに帰すべき事由により、第14条第2項の規定による委託料の支払が遅れた場合において、受託者は、未受領金額につき、遅延日数に応じ、違約金算定率で計算した額の遅延利息の支払を委託者に請求することができる。

#### (委託者の催告による解除権)

第19条 委託者は、受託者が次の各号のいずれかに該当するときは相当の期間を定めてその履行の催告をし、その期間内に履行がないときは指示又は契約を解除することができる。ただし、その期間を経過した時における債務の不履行がこの契約及び取引上の社会通念に照らして軽微であるときは、この限りでない。

- 履行期間内に業務を完了する見込みがないと認められるとき。
- 正当な理由なく、着手時期を過ぎても業務に着手しないとき。
- 正当な理由なく、第15条第1項の履行の追完がなされないとき。
- 前各号に掲げる場合のほか、この契約に違反したとき。

#### (委託者の催告によらない解除権)

第20条 委託者は、受託者が次の各号のいずれかに該当するときは、直ちに指示又は契約を解除することができる。

- 第5条の規定に違反して委託者の承諾を得ずにこの契約から生じる債権を譲渡したとき。
- 業務を完了することができないことが明らかであるとき。
- 引き渡された業務目的物に契約不適合がある場合において、その不適合が目的物を除却した上で再び建設しなければ、契約の目的を達成することができないものであるとき。
- 受託者が債務の履行を拒絶する意思を明確に表示したとき。
- 受託者の債務の一部の履行が不能である場合又は受託者がその債務の一部の履行を拒絶する意思を明確に表示した場合において、残存する部分のみでは契約をした目的を達することができないとき。
- 契約の目的物の性質や当事者の意思表示により、特定の日時又は一定の期間内に履行しなければ指示をした目的を達することができない場合において、受託者が履行をしないのでその時期を経過したとき。
- 前各号に掲げる場合のほか、受託者がその債務の履行をせず、委託者が前条の催告をしても契約をした目的を達するのに足りる履行がされる見込みがないことが明らかであるとき。
- 暴力団(暴力団員による不当な行為の防止等に関する法律(平成3年法律第77号)第2条第2号に規定する暴力団をいう。以下この条において同じ。)又は暴力団員(暴力団員による不当な行為の防止等に関する法律第2条第6号に規定する暴力団員をいう。以下この条において同じ。)が経営に実質的に関与していると認められる者にこの契約から生じる債権を譲渡したとき。
- 第23条又は第24条の規定によらないで承諾の解除の申し出があったとき。
- 見積参加資格を失ったとき。
- 受託者が次のいずれかに該当するとき。
  - 役員等(受託者が個人である場合にはその者その他経営に実質的に関与している者、受託者が法人である場合にはその役員、その支店又は常時契約を締結する事務所代表者その他経営に実質的に関与している者をいう。以下この号において同じ。)が、暴力団又は暴力団員であると認められるとき。
  - 役員等が、自己、自社若しくは第三者の不正の利益を図る目的又は第三者に損害を加える目的をもって、暴力団又は暴力団員を利用するなどしている



れるとき。

- ハ 役員等が、暴力団又は暴力団員に対して資金等を供給し、又は便宜を供与するなど直接的あるいは積極的に暴力団の維持、運営に協力し、若しくは関与していると認められるとき。
  - ニ 役員等が、暴力団又は暴力団員であることを知りながらこれを不当に利用するなどしているときと認められるとき。
  - ホ 役員等が、暴力団又は暴力団員と社会的に非難されるべき関係を有していると認められるとき。
  - ヘ 再委託契約その他の契約に当たり、その相手方がイからホまでのいずれかに該当することを知りながら、当該者と契約したと認められるとき。
  - ト 受託者がイからホまでのいずれかに該当する者を再委託契約その他の契約の相手方としていた場合（ヘに該当する場合を除く。）に、委託者が受託者に対して当該契約の解除を求めたにもかかわらず、受託者がこれに従わなかったとき。
- 2 前条又は前項（第8号及び第11号を除く。）の規定によりこの指示を解除した場合において、委託者は既成部分を検査のうえ当該検査に合格した部分の引渡しを受けるものとし、当該引渡しを受けたときは、当該引渡しを受けた既成部分に相応する委託料を受託者に支払わなければならない。
- 3 第19条各号又は第20条第1項各号（第8号及び第11号を除く。）に定める場合が、委託者の責めに帰すべき事由によるものであるときは、委託者は、第19条又は第20条の規定による指示又は契約の解除をすることができない。
- 4 次の各号のいずれかに該当する場合においては、委託者は、委託料の100分の10に相当する額（委託者に生じた実際の損害額が当該金額を超過する場合は、当該損害額）を賠償金として受託者に請求することができる。この場合、賠償金は第2項の委託料から控除する。
- (1) 第19条又は第20条の規定により指示が解除された場合。
  - (2) 受託者がその債務の履行を拒否し、又は、受託者の責めに帰すべき事由によって受託者の債務について履行不能となった場合。
- 5 次の各号に掲げる者がこの契約を解除した場合は、前項第2号に該当する場合とみなす。
- (1) 受託者について破産手続開始の決定があった場合において、破産法（平成16年法律第75号）の規定により選任された破産管財人
  - (2) 受託者について更生手続開始の決定があった場合において、会社更生法（平成14年法律第154号）の規定により選任された管財人
  - (3) 受託者について再生手続開始の決定があった場合において、民事再生法（平成11年法律第255号）の規定により選任された再生債務者等

#### （委託者に対する損害賠償）

第21条 受託者は、この契約の履行に当たり、受託者の責めに帰すべき事由により委託者に損害を与えた場合には、第20条第4項又は同条第5項の規定に基づき損害を賠償する場合を除き、委託者の定めるところにより、その一切の損害を賠償しなければならない。

#### （委託者の任意解除権）

- 第22条 委託者は、業務が完了しない間は第20条第1項に規定する場合のほか、必要があるときは指示又は契約を解除することができる。
- 2 第20条第2項の規定は、前項の規定により指示又は契約を解除した場合に準用する。
- 3 委託者は、第1項の規定により指示を解除した場合において、これにより受託者に損害を及ぼしたときは、受託者と協議してその損害を賠償しなければならない。

#### （受託者の催告による解除権）

第23条 受託者は、委託者がこの契約に違反したときは、相当の期間を定めてその履行の催告をし、その期間内に履行がないときは、承諾を解除することができる。ただし、その期間を経過したときにおける債務の不履行がこの契約及び取引上の社会通念に照らして軽微であるときは、この限りでない。

#### （受託者の催告によらない解除権）

- 第24条 受託者は、次の各号のいずれかに該当するときは、直ちにこの契約を解除することができる。
- (1) 第9条第1項の規定により業務内容を変更したため、委託料が3分の2以上減少したとき。
  - (2) 第9条第1項の規定による業務の履行の中止期間が履行期限の2分の1（履行期限の2分の1が6ヶ月を超えるときは、6ヶ月）を超えたとき。ただし、中止が業務の一部のみの場合は、その一部を除いた他の部分の業務が完了した後3ヶ月を経過してもなおその中止が解除されないとき。
  - (3) 委託者が契約に違反し、その違反によって契約の履行が不可能になったとき。
- 2 第20条第2項及び第22条第3項の規定は前項の規定により承諾が解除された場合に準用する。

#### （解除に伴う措置）

- 第25条 指示又は承諾が業務の完了前に解除された場合においては、受託者は次の各号に定める措置をとらなければならない。
- (1) 第8条の規定による貸与品があるときは、これを委託者に返還しなければならない。この場合において、当該貸与品が受託者の故意又は過失により滅失又はき損したときは、代品を納め、若しくは原状に復し、又は返還に代えてその損害を賠償しなければならない。
  - (2) 第8条の規定による支給材料があるときは、業務の既成部分として検査に合格した部分に使用されているものを除き、これを委託者に返還しなければならない。この場合において、当該支給材料が受託者の故意又は過失により滅失又はき損あるいは業務の既成部分検査に合格しなかった部分に使用されているときは、代品を納め、若しくは原状に復し、又は返還に代えてその損害を賠償しなければならない。
  - (3) 業務用地等に、その所有に属する業務材料、機械器具、仮設物その他の物件（前2号の貸与品又は支給材料のうち、委託者に返還しないものを含む。）があるときは、これを撤出するとともに業務用地等を原状に復したうえで委託者に明け渡さなければならない。
  - (4) 前号の場合において、受託者が正当な理由がないにもかかわらず、一定の期間

内において物件を撤去せず、又は業務用地等を原状に復さないときは、委託者は受託者に代わって当該物件を処分し、その他業務用地等を原状に復することができる。この場合において、受託者は委託者の処分等について異議を申し出ることができないとともに、委託者のこれに要した費用を負担しなければならない。

- (5) 第1号から第3号までに規定する受託者の執るべき措置の期限及び方法等については、第19条及び第20条の規定による委託者の解除権の行使であるときは委託者が定め、第23条及び第24条の規定による受託者の解除権の行使であるときは委託者と受託者が協議して定める。
- 2 指示又は承諾が業務の完了後に解除された場合は、解除に伴い生じる事項の処理については委託者及び受託者が民法の規定に従って協議して決める。

#### （保険）

第26条 受託者は、指示書等に基づき火災保険その他の保険を付したとき又は任意に保険を付したときは、当該保険に係る証券又はこれに代わるものを直ちに委託者に提示しなければならない。

#### （秘密の保持）

第27条 受託者は、業務の履行上知り得た秘密を他人に漏らしてはならない。

#### （その他）

第28条 受託者は、この契約に定める事項のほか、札幌市契約規則及び建設業法、労働基準法、職業安定法、労働安全衛生法、労働者災害補償保険法、公害対策基本法、道路交通法等その他関係法令を遵守するとともに、その他必要な事項については、委託者と受託者とが協議の上、定めるものとする。