



札幌市告示第 5345 号

令和 5 年 12 月 7 日付け札幌市告示第 5249 号の内容に係る訂正について、下記のとおり告示する。

令和 5 年 12 月 13 日

札幌市長 秋元 克広



記

1 訂正する内容

札幌市告示第 5249 号の「札幌駅南口駅前広場における自転車等駐車場整備に係る電気設備設置業務」に係る仕様書別図 4、別図 5、入札告示及び入札説明書を下記 2 のとおり訂正する。

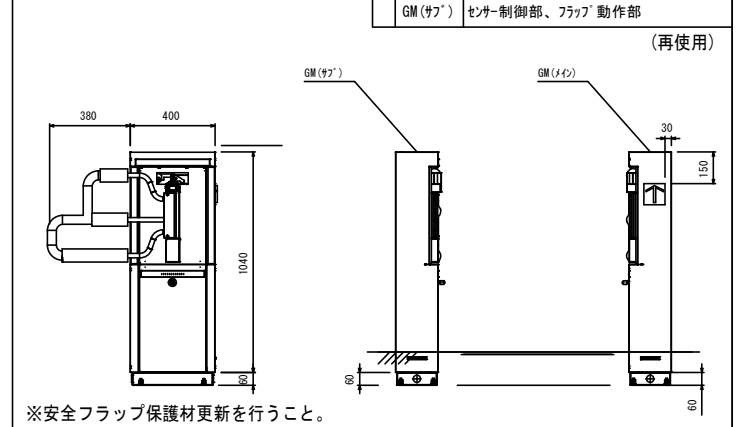
2 訂正箇所

別紙 1～4 のとおり

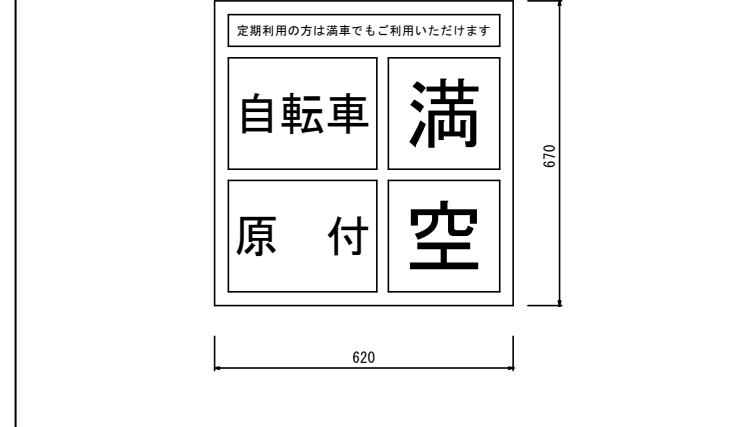
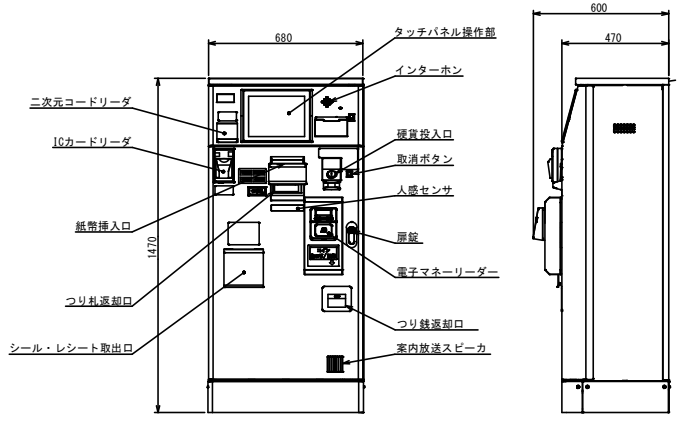
3 担当部局

〒 060-8611 札幌市中央区北 1 条西 2 丁目
札幌市建設局総務部自転車対策担当課施設整備担当係
TEL (011) 211-2456 FAX (011) 218-5134

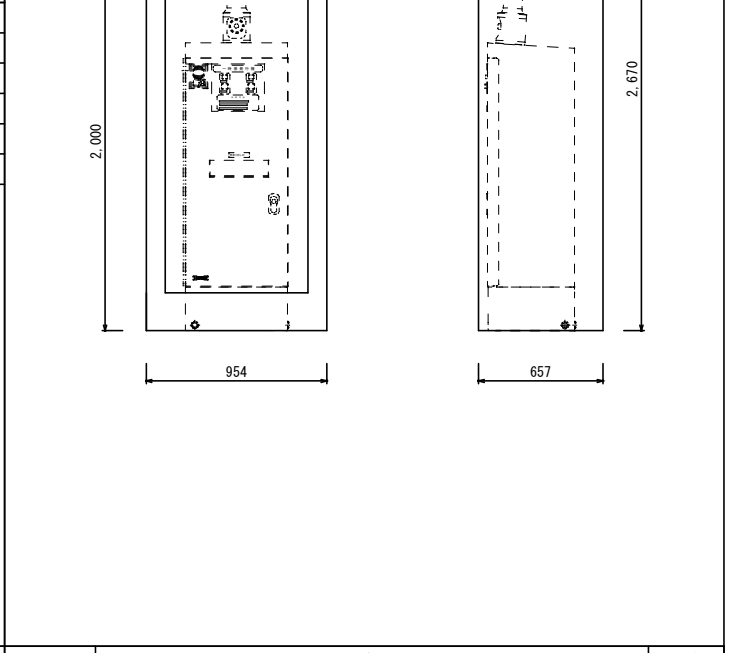
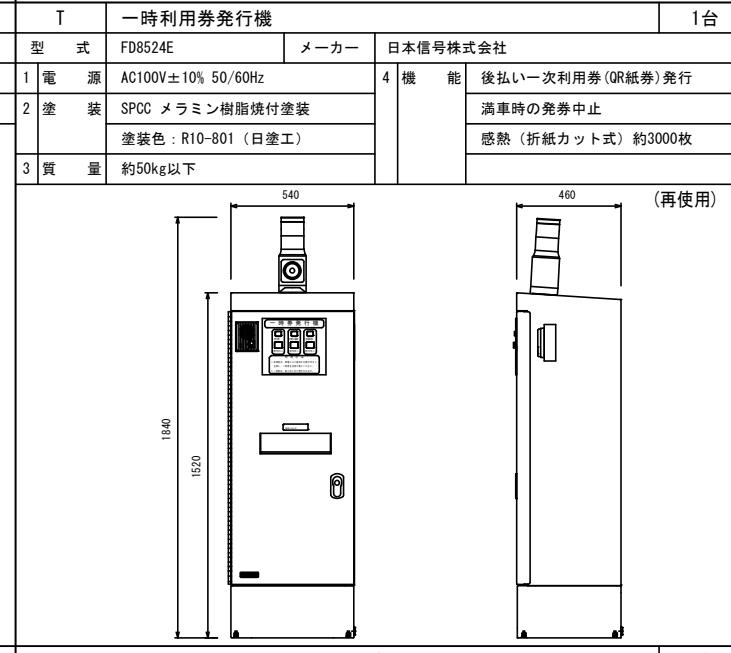
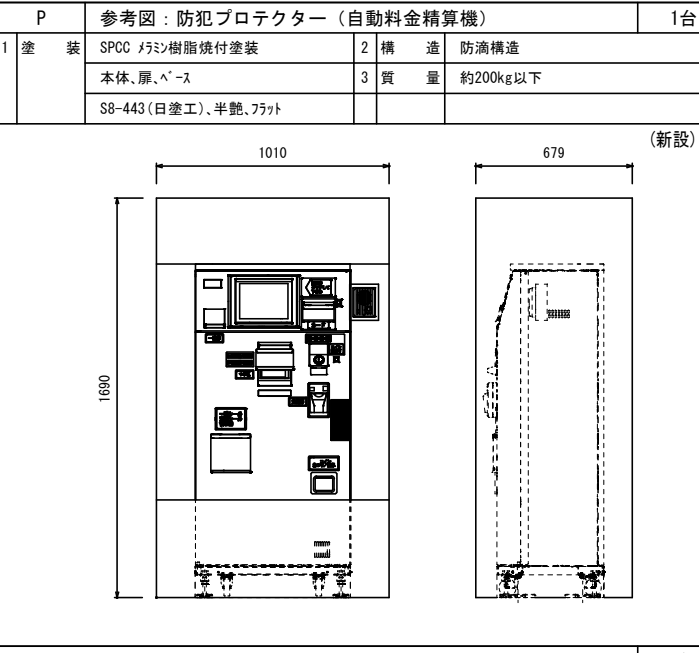
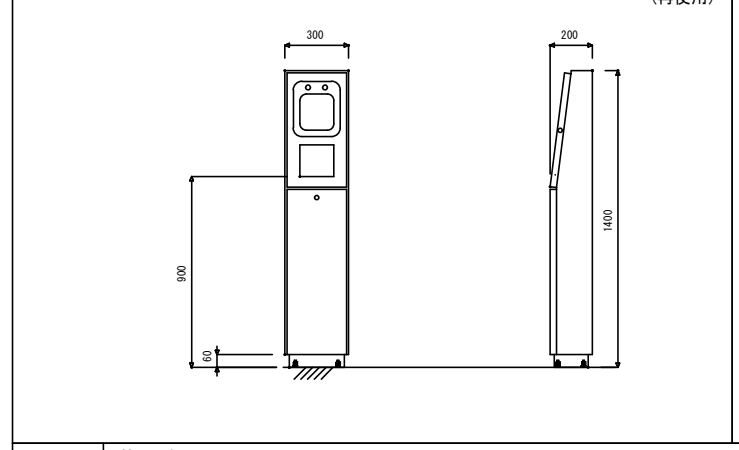
GM・GS	屋外型・単方向ゲート	2組	A	自動料金精算機	1台	SF	参考図：エリア別満空灯（1段）	P	参考図：防犯プロテクター（一次利用券発行機）					
型式	FD8544A	メーカー	日本信号株式会社	型式	FD8557A	メーカー	日本信号株式会社	1	塗装	SPCC マリン樹脂焼付塗装	2	構造	防滴構造	
1	電源	AC100V±10% 50/60Hz 0.6kVA以下（動作時）	3	質量	約200kg以下	1	電源	AC100V±10% 50/60Hz	3	構造	防滴構造・壁取付型	4	機能	「満」…赤、「空」…緑 LED表示
2	塗装	SPCC マリン樹脂焼付塗装 筐体、ベース 塗装色：D1C-641（日塗工） フラップ ステンレス「イ」（みがき材仕様）	4	機能	フラップ 動作時間：約0.8sec 処理能力：約10台/分	2	塗装	SPCC マリン樹脂焼付塗装 本体、扉、ベース S8-443（日塗工）、半艶、フラット	4	機能	定期利用購入/一時利用（QR紙券）精算 電子決済（SAPICA）対応	5	質量	約30kg以下
5	通過検知	赤外線センサーおよびマットスイッチ	6	GM（メイン）	制御部、センサー制御部、フラップ 動作部									
				GM（サブ）	センサー制御部、フラップ 動作部									



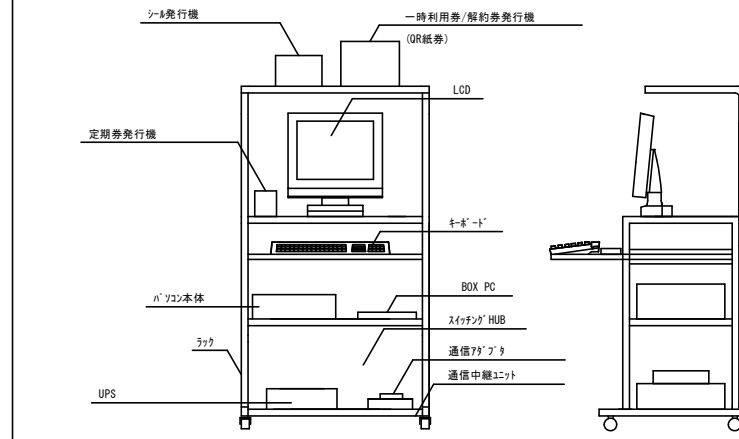
※安全フラップ保護材更新を行うこと。



P	入・出場ポスト	2台	P	参考図：防犯プロテクター（自動料金精算機）	1台	T	一時利用券発行機	1台			
型式	EL2725B	メーカー	日本信号株式会社	1	塗装	SPCC マリン樹脂焼付塗装 本体、扉、ベース S8-443（日塗工）、半艶、フラット	型式	FD8524E	メーカー	日本信号株式会社	
1	電源	AC100V±10% 50/60Hz 0.4kVA以下（動作時）	3	質量	約50kg以下	2	電源	AC100V±10% 50/60Hz	4	機能	後払い一次利用券（QR紙券）発行 満車時の発券中止 感熱（折紙カット式）約3000枚
2	塗装	SPCC マリン樹脂焼付塗装 筐体、ベース 塗装色：D1C-641（日塗工）	4	機能	定期券：非接触ICカード 一時券：QR紙券	3	質量	約50kg以下			



PC	管理パソコン	1組
1	電源	AC100V±10% 50/60Hz
2	構成	パソコン本体、LCD、UPS、通信中継ユニット、通信アダプタ、認証用カードリーダー ルータ、定期券発行機、シール発行機、一時利用券/解約券発行機、BOX PC スイッチングHUB、ラック2台



MS1	マットスイッチ（屋内・屋外兼用）	2枚			
型式	700×250×10t	参考メーカー	日本信号株式会社		
1	定格電圧	24VDC	5	主 材	ゴム板：NR黒
2	定格電流	0.3A			リード線
3	動作荷重	約100N			コネクター
4	防水性	防雨形			スイッチ固定バンド

ユニット名	型式	メーカー
パソコン本体 (Express5800/53Xj (W1064))	N8000-6315	NEC
LCD	LCD-AD151SEW	IO DATA
UPS	SMU-EA751	サンケン
通信中継ユニット	FFD8504C	日本信号
通信アダプタ	FD8521C	日本信号
定期券発行機	NH3002B	日本信号
シール発行機	E-Class III P	アソ
一時利用券/解約券発行機	WWT540100	アソ
BOX-PC	STC-A116A (S)	インテリス

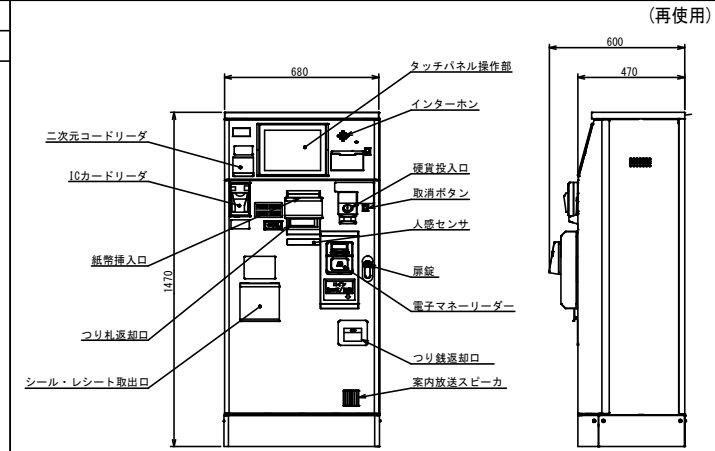
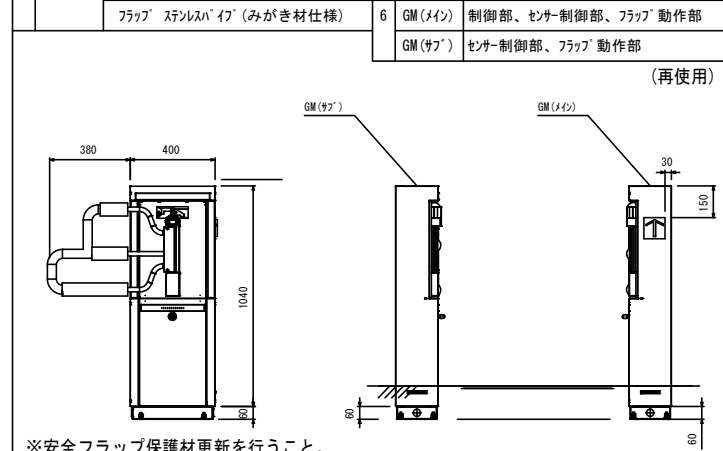


※UPSの更新を行うこと

注記) 再使用する機器（自動料金精算機、一時利用券発行機、屋外型・単方向ゲート、入・出場ポスト）は、傷補修のための塗装を施す事。

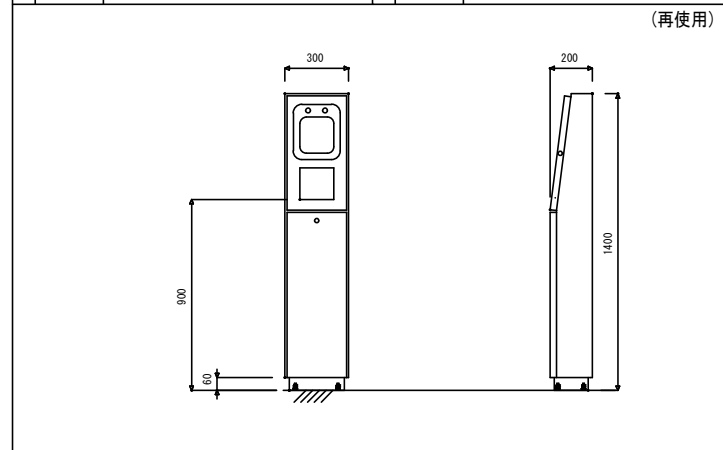
別図 4

GM・GS 屋外型・単方向ゲート		2組	A 自動料金精算機		1台	SF 参考図：エリア別満空灯（1段）		P 参考図：防犯プロテクター（一次利用券発行機）		
型式	FD8544A	メーカー	日本信号株式会社		型式	FD8557A	メーカー	日本信号株式会社		
1 電源	AC100V±10% 50/60Hz 0.6kVA以下（動作時）	3 質量	約200kg以下		1 電源	AC100V±10% 50/60Hz	3 構造	防滴構造		
2 塗装	SPCC マリン樹脂焼付塗装 筐体、ベース 塗装色：D1C-641（日塗工） フラップ ステンレス「イ」（みがき材仕様）	4 機能	フラップ 動作時間：約0.8sec 処理能力：約10台/分		2 塗装	SPCC マリン樹脂焼付塗装 本体、扉、ベース S8-443（日塗工）、半艶、フラット	4 機能	「満」…赤、「空」…緑 LED表示 定期利用購入/一時利用（QR紙券）精算 電子決済（SAPICA）対応		
		5 通過検知	赤外線センサーおよびマットスイッチ						1 塗装	SPCC マリン樹脂焼付塗装 本体、扉、ベース S8-443（日塗工）、半艶、フラット
		6 GM（イ）	制御部、センサー制御部、フラップ 動作部						2 構造	防滴構造
		6 GM（イ）	センサー制御部、フラップ 動作部							

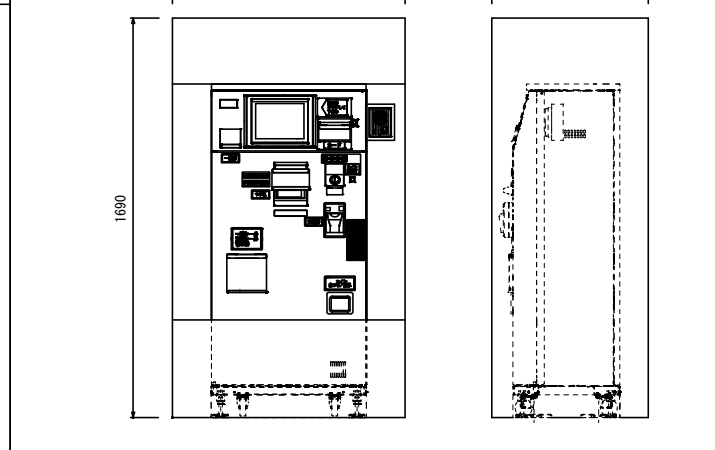


※安全フラップ保護材更新を行うこと。

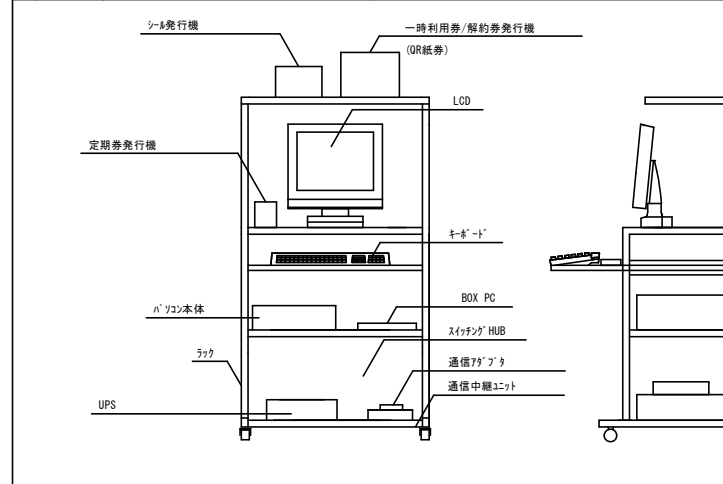
P 入・出場ポスト		2台	
型式	EL2725B	メーカー	日本信号株式会社
1 電源	AC100V±10% 50/60Hz 0.4kVA以下（動作時）	3 質量	約50kg以下
2 塗装	SPCC マリン樹脂焼付塗装 筐体、ベース 塗装色：D1C-641（日塗工）	4 機能	定期券：非接触ICカード 一時券：QR紙券



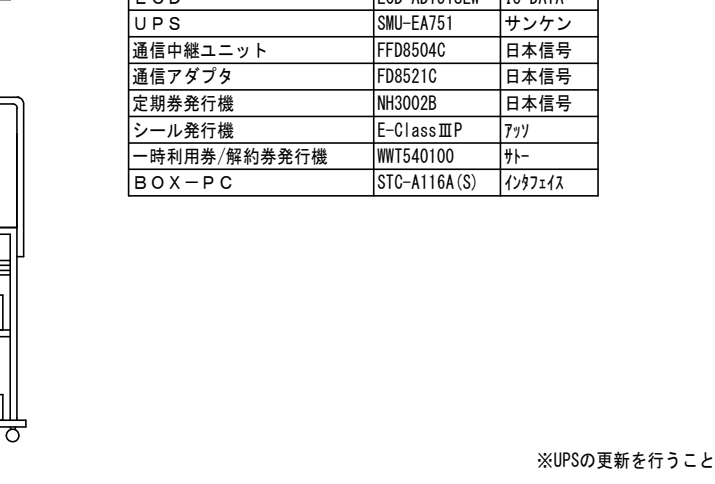
P 参考図：防犯プロテクター（自動料金精算機）		1台	
1 塗装	SPCC マリン樹脂焼付塗装 本体、扉、ベース S8-443（日塗工）、半艶、フラット	2 構造	防滴構造
3 質量	約200kg以下		



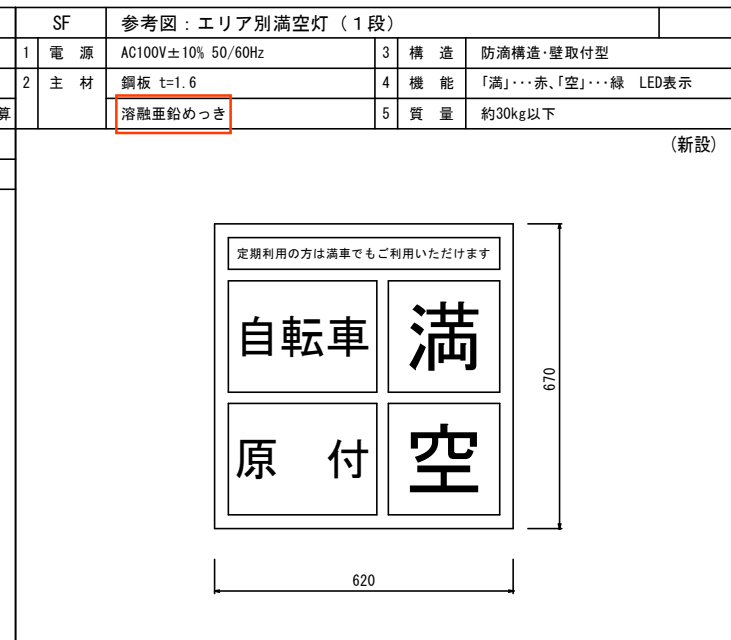
PC 管理パソコン		1組	
1 電源	AC100V±10% 50/60Hz		
2 構成	パソコン本体、LCD、UPS、通信中継ユニット、通信アダプタ、認証用カードリーダー ルータ、定期券発行機、シール発行機、一時利用券/解約券発行機、BOX PC スイッチングHUB、ラック2台		



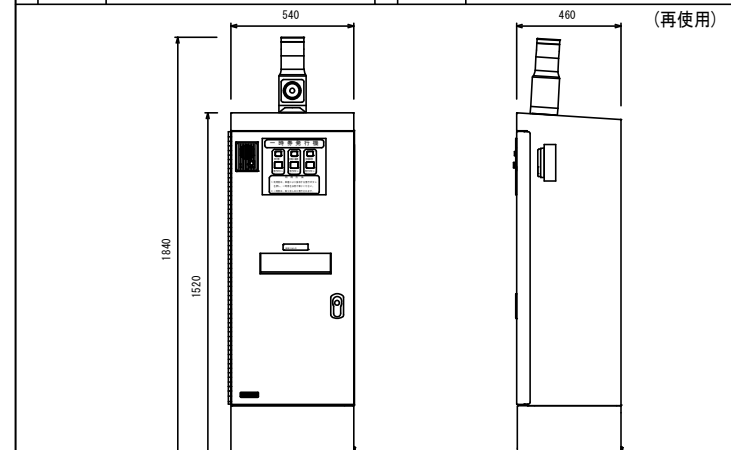
ユニット名	型式	メーカー
パソコン本体 (Express5800/53Xj (W1064))	N8000-6315	NEC
LCD	LCD-AD151SEW	IO DATA
UPS	SMU-EA751	サンケン
通信中継ユニット	FFD8504C	日本信号
通信アダプタ	FD8521C	日本信号
定期券発行機	NH3002B	日本信号
シール発行機	E-Class III P	アソ
一時利用券/解約券発行機	WWT540100	アソ
BOX-PC	STC-A116A (S)	インテリス



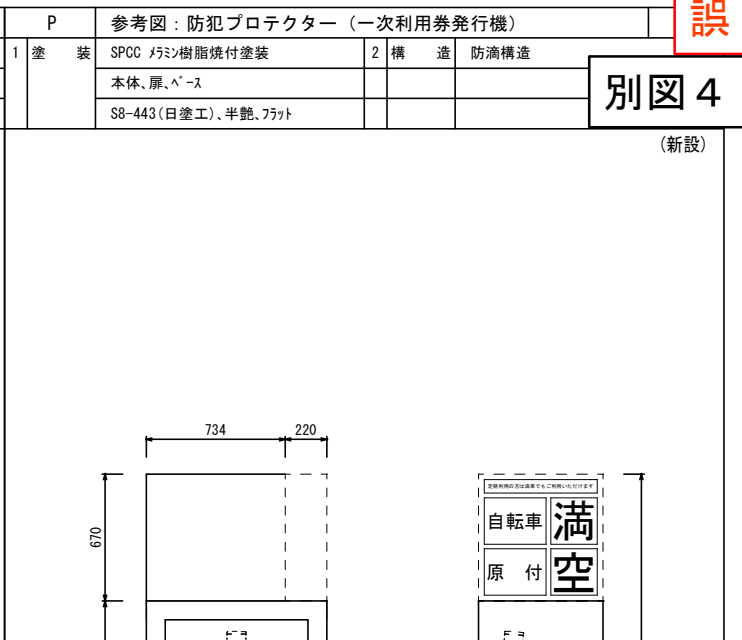
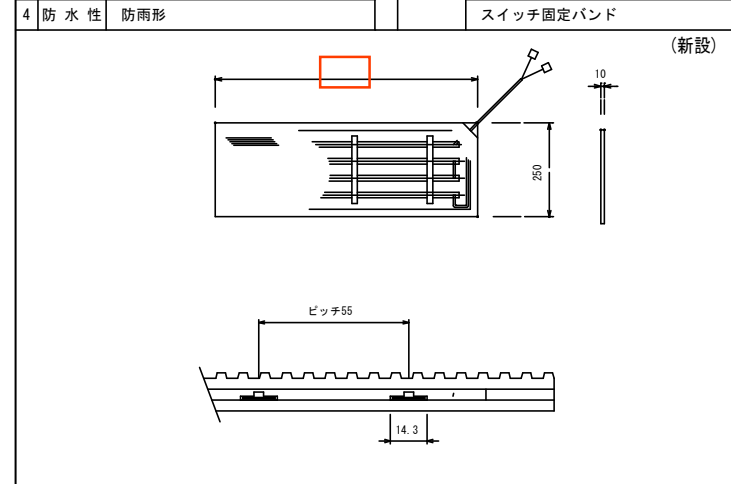
※UPSの更新を行うこと



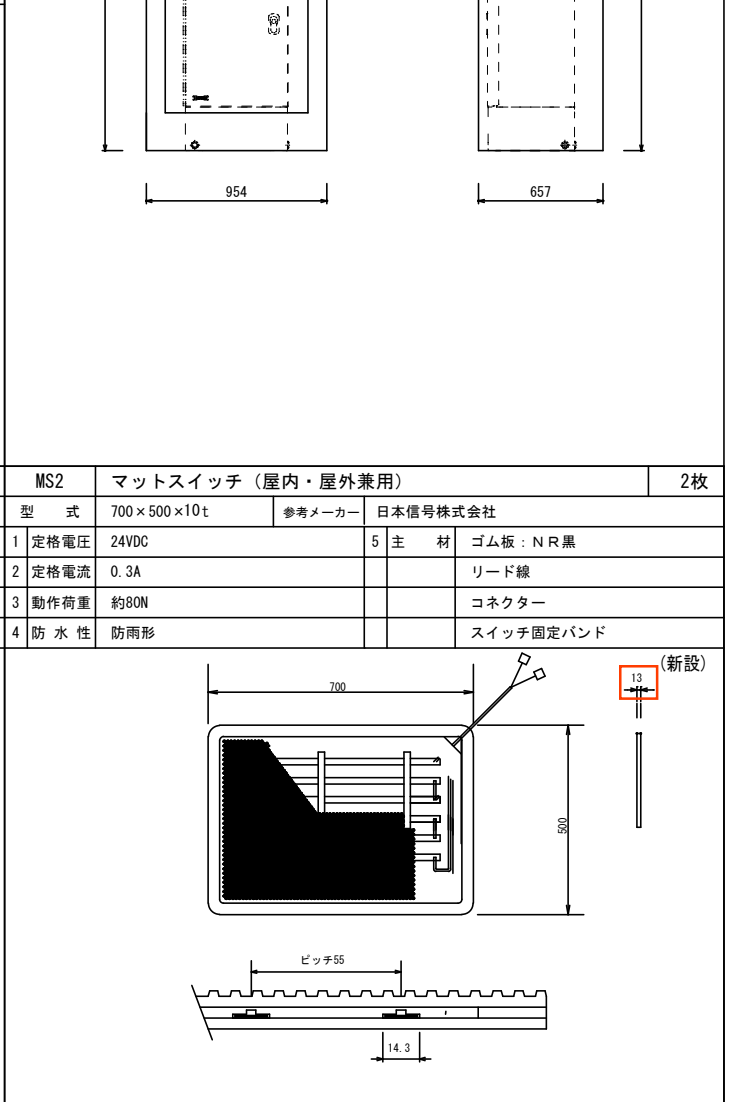
T 一時利用券発行機		1台	
型式	FD8524E	メーカー	日本信号株式会社
1 電源	AC100V±10% 50/60Hz	4 機能	後払い一次利用券（QR紙券）発行 満車時の発券中止 感熱（折紙カット式）約3000枚
2 塗装	SPCC マリン樹脂焼付塗装 塗装色：R10-801（日塗工）		
3 質量	約50kg以下		



MS1 マットスイッチ（屋内・屋外兼用）		2枚	
型式	700×250×10t	参考メーカー	日本信号株式会社
1 定格電圧	24VDC	5 主 材	ゴム板：NR黒
2 定格電流	0.3A		リード線
3 動作荷重	約100N		コネクター
4 防水性	防雨形		スイッチ固定バンド



MS2 マットスイッチ（屋内・屋外兼用）		2枚	
型式	700×500×10t	参考メーカー	日本信号株式会社
1 定格電圧	24VDC	5 主 材	ゴム板：NR黒
2 定格電流	0.3A		リード線
3 動作荷重	約80N		コネクター
4 防水性	防雨形		スイッチ固定バンド



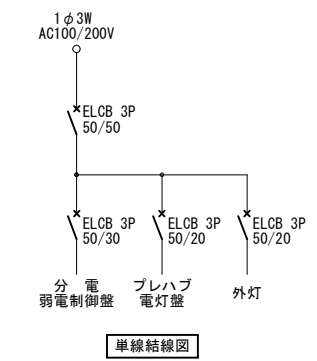
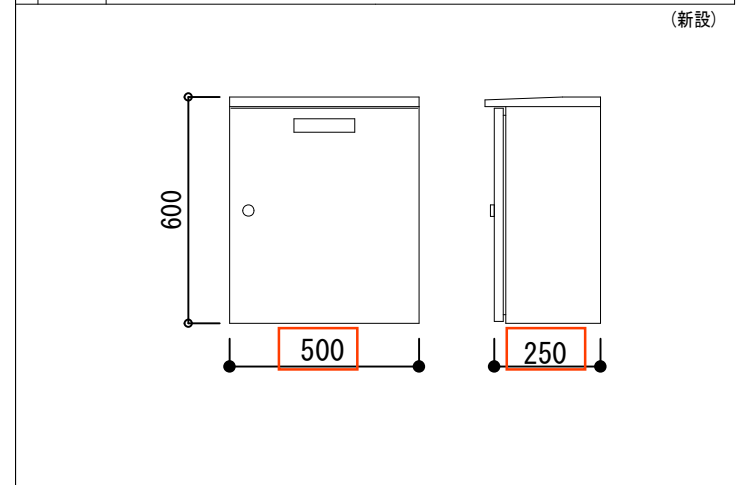
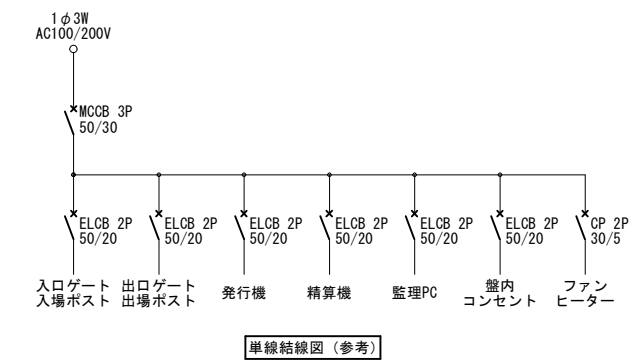
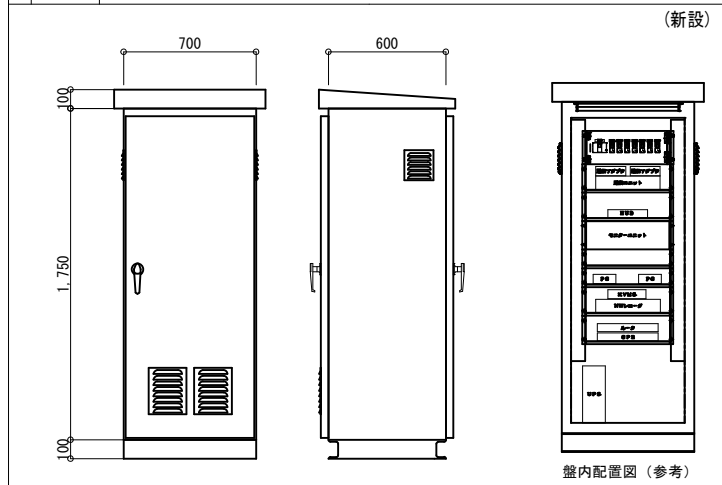
(別紙2)

参考図：分電・弱電制御盤	
1 電源	AC100V±10% 50/60Hz 1台
2 構造	防滴構造・防塵構造(ワイルド)・自立型
3 機能	排気ファン、ヒーター内蔵
4 質量	約300kg以下

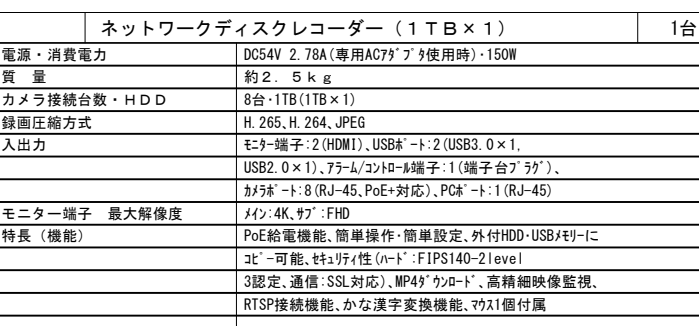
参考図：引込盤	
1 電源	AC100V±10% 50/60Hz 面
2 構造	防滴構造・壁掛型、浴融亜鉛めっき

正

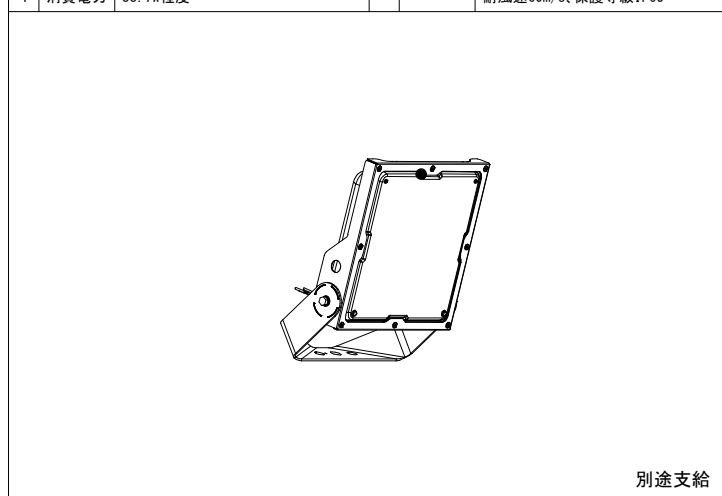
別図5



屋外用ネットワークカメラ (壁取付金具付)	3台	ネットワークディスクレコーダー (1TB×1)	1台
電源	PoE (IEEE802.3af準拠)	電源・消費電力	DC54V 2.78A(専用ACアダプタ使用時)・150W
消費電力	約15W	質量	約2.5kg
撮像素子・有効画素数・走査方式	約1/2.8型 CMOSセンサー・約210万画素・プログレッシブ	カメラ接続台数・HDD	8台・1TB(1TB×1)
最低照度	(F1.6) 約$0.0011x$, 白黒:$0.00041x$	録画圧縮方式	H.265, H.264, JPEG
ネットワーク・画像圧縮方式	10BASE-T/100BASE-TX・H.265, H.264, JPEG	入出力	モニター端子:2 (HDMI), USBポート:2 (USB3.0×1, USB2.0×1), 7チャンネルオーディオ端子:1 (端子台別売), カメラポート:8 (RJ-45, PoE対応), PCポート:1 (RJ-45)
画像解像度 (最大)	【16:9】1920×1080 (60fps) 【4:3】1280×960 (30fps)	モニター端子 最大解像度	メイン:4K, サブ:FHD
レンズ部	21倍、電動ズーム/電動フォーカス	特長 (機能)	PoE給電機能、簡単操作・簡単設定、外付HDD・USBメモリにコピー可能、セキュリティ性(ハード):FIPS140-2 level 3認定、通信:SSL対応、MP4フォーマット、高精細映像監視、RTSP接続機能、かな漢字変換機能、マウス1個付属
回転台部	水平:360° 旋回/垂直:-15° ~+195°		
セキュリティ	ユーザ認証/ホスト認証/HTTPS, FIPS140-2 level 3		
防水性・耐衝撃性・耐塵害	IP67, Type4X, NEMA4X 準拠・IK10		
機能	インテリジェントポート、スーパーナイトビジョン		
	ステンレス (耐食処理)、カラー/白黒切替、動作検知、妨害検知		
	音検知、MicroSDポート、AI自動追尾、AI音識別		

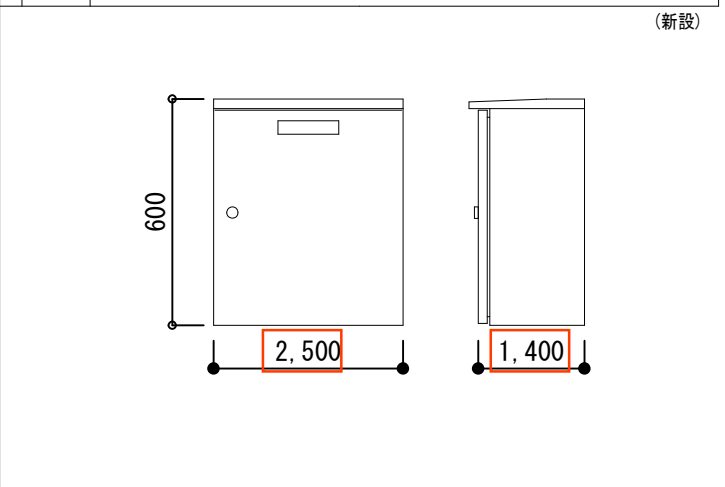
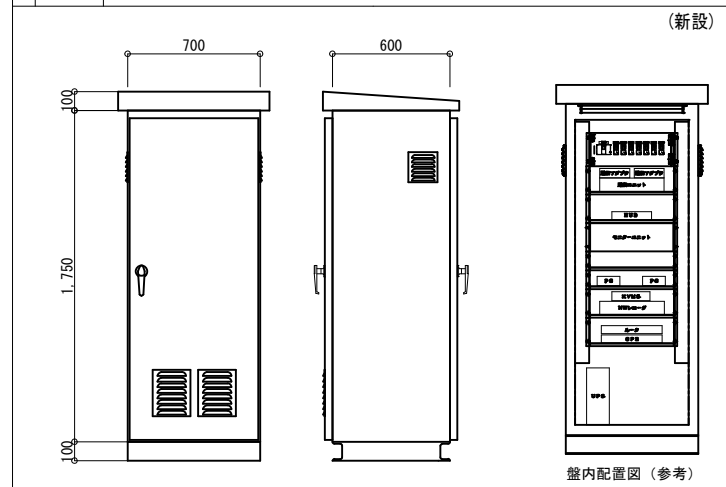


A	LED投光器 水銀灯400形相当	4台	B	LEDスポットライト200形	15台		
1 本体	7&ミシイ (シリコン・メタリック)	5 色温度等	昼白色、5000K、Ra70、広角タイプ	1 本体	7&ミシイ (キャスト・アルミ・メタリック)	5 色温度等	昼白色、5000K、Ra70、広角タイプ
2 電圧	AC100~242V	6 備考	電源内蔵型、ナイト配光	2 電圧	AC100~242V	6 備考	電源ユニット内蔵、防雨型
3 光束	12,500lm程度		光源寿命60000時間(光束維持率80%)	3 光束	2080lm程度		光源寿命40000時間(光束維持率70%)
4 消費電力	88.7W程度		耐風速60m/s、保護等級IP65	4 消費電力	17.2W程度		耐風速60m/s、保護等級IP23

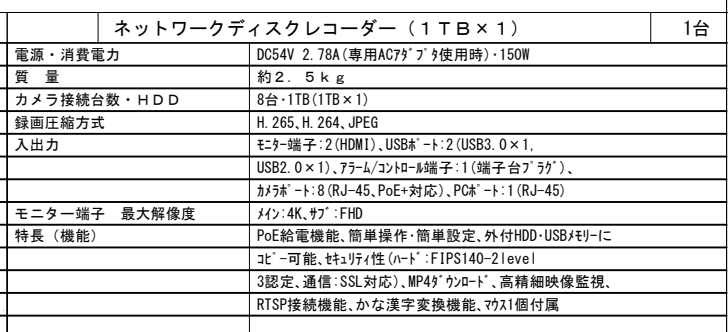


参考図：分電・弱電制御盤	
1 電源	AC100V±10% 50/60Hz 1台
2 構造	防滴構造・防塵構造(ワイルド)・自立型、溶融亜鉛めっき
3 機能	排気ファン、ヒーター内蔵
4 質量	約300kg以下

参考図：引込盤	
1 電源	AC100V±10% 50/60Hz 面
2 構造	防滴構造・壁掛型、溶融亜鉛めっき

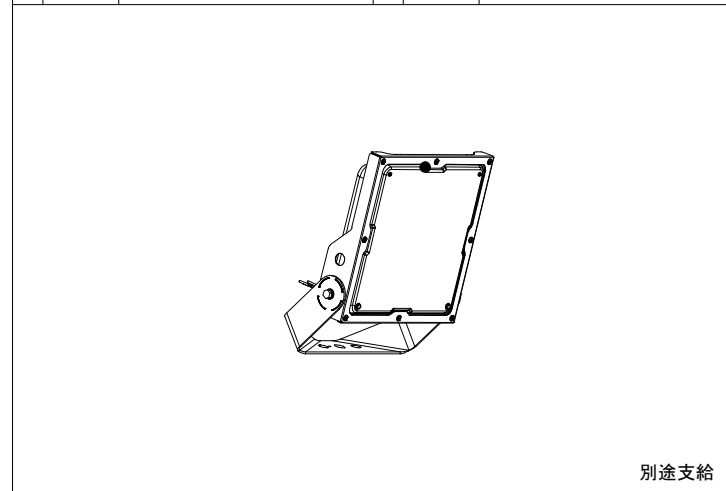


屋外用ネットワークカメラ (壁取付金具付)		3台	ネットワークディスクレコーダー (1TB×1)		1台
電源	PoE (IEEE802.3af準拠)		電源・消費電力	DC54V 2.78A(専用ACアダプタ使用時)・150W	
消費電力	約15W		質量	約2.5kg	
撮像素子・有効画素数・走査方式	約1/2.8型 CMOSセンサー・約210万画素・プログレッシブ		カメラ接続台数・HDD	8台・1TB(1TB×1)	
最低照度	(F1.6)約$0.0011lx$、白黒:$0.00041lx$		録画圧縮方式	H.265、H.264、JPEG	
ネットワーク・画像圧縮方式	10BASE-T/100BASE-TX・H.265、H.264、JPEG		入出力	モニター端子:2(HDMI)、USBポート:2(USB3.0×1、USB2.0×1)、7チャンネルオーディオ端子:1(端子台別売)、カメラポート:8(RJ-45、PoE対応)、PCポート:1(RJ-45)	
画像解像度(最大)	【16:9】1920×1080(60fps)【4:3】1280×960(30fps)		モニター端子 最大解像度	メイン:4K、サブ:FHD	
レンズ部	21倍、電動ズーム/電動フォーカス		特長(機能)	PoE給電機能、簡単操作・簡単設定、外付HDD・USBメモリにコピー可能、セキュリティ(ハード:FIPS140-2 level 1)	
回転台部	水平:360° 旋回/垂直:-15° ~+195°			3認定、通信:SSL対応、MP4コーデック、高精細映像監視、RTSP接続機能、かな漢字変換機能、マウス付属	
セキュリティ	ユーザ認証/ホスト認証/HTTPS、FIPS140-2 level 1				
防水性・耐衝撃性・耐塵害	IP67、Type4K、NEMA4X 準拠・IK10				
機能	インテリジェントポート、スーパーゲイミック				
	ステンレス(耐食処理)、カラー/白黒切替、動作検知、妨害検知				
	音検知、MicroSDポート、AI自動追尾、AI音識別				



別途支給

A LED投光器 水銀灯400形相当		4台	B LEDスポットライト200形		15台		
1 本体	7&ミシイ(シリコン・メタリック)	5 色温度等	昼白色、5000K、Ra70、広角タイプ	1 本体	7&ミシイ(キャスト・アルミ・メタリック)	5 色温度等	昼白色、5000K、Ra70、広角タイプ
2 電圧	AC100~242V	6 備考	電源内蔵型、ワイド配光	2 電圧	AC100~242V	6 備考	電源ユニット内蔵、防雨型
3 光束	12,500lm程度		光源寿命60000時間(光束維持率80%)	3 光束	2080lm程度		光源寿命40000時間(光束維持率70%)
4 消費電力	88.7W程度		耐風速60m/s、保護等級IP65	4 消費電力	17.2W程度		耐風速60m/s、保護等級IP23



別途支給



別途支給

下記のとおり、一般競争入札を行うので、札幌市契約規則（平成4年規則第9号）第4条の規定に基づいて告示します。

令和5年12月7日

札幌市長 秋元 克広

記

1 契約担当部局

〒 060-8611 札幌市中央区北1条西2丁目
札幌市建設局総務部自転車対策担当課施設整備担当係
TEL (011) 211-2456 FAX (011) 218-5134

2 入札に付する事項

(1) 役務の名称

札幌駅南口駅前広場における自転車等駐車場整備に係る電気設備設置業務

(2) 調達案件の仕様等

入札説明書による。

(3) 履行期間

契約締結日から令和6年3月21日まで

(4) 履行場所

入札説明書による。

(5) 入札方法

総価で行う。なお、落札決定に当たっては、入札書に記載された金額に当該金額の10%に相当する額を加算した金額（当該金額に1円未満の端数があるときは、その端数金額を切り捨てるものとする。）をもって落札金額とするので、入札者は消費税及び地方消費税に係る課税事業者であるか免税事業者であるかを問わず、見積もった契約希望金額の110分の100に相当する金額を入札書に記載すること。

3 入札参加資格

(1) 地方自治法施行令第167条の4の規定に該当しない者であること。

(2) 令和4～7年度札幌市競争入札参加資格者名簿（物品・役務）において、業種が大分類「一般サービス業」、中分類「機械・家具等保守・修理業、市有施設等小規模修繕業」に登録されているものであること。

(3) 会社更生法による更生手続き開始の申立てがなされている者又は民事再生法による再生手続き開始の申立てがなされている者（手続き開始の決定後の者は除く。）等の経営状態が著しく不健全な者でないこと。

(4) 札幌市競争入札参加停止等措置要領の規定に基づく参加停止の措置を受けている期間中でないこと。

(5) 事業協同組合等の組合がこの入札に参加する場合は、当該組合等の構成員が単独での入札参加を、また、事業協同組合等の構成員が単独でこの入札に参加する場合は、当該組合等が入札参加を、それぞれ同時に希望していないこと。

4 入札書の提出場所等

(1) 契約条件を示す場所、入札説明書を交付する場所及び問い合わせ場所

上記1の場所で入手できる。なお、交付する期間は、この告示の日から入札日の前日まで（土曜日、日曜日及び休日を除く。）の毎日、午前8時45分から午後5時15分までとする。また、札幌市建設局ホームページにおいてもダウンロードすることができる。

(2) 入札の日時及び場所

令和5年12月25日（月）午前10時00分

札幌市役所本庁舎6階建設局会議室

(3) 開札

入札終了後直ちに上記(2)の場所にて行う。

(4) 入札書の提出方法

上記(2)の指定日時及び場所において紙入札方式により直接入札箱へ投函することにより提出すること。

5 入札手続等

(1) 入札保証金 免除

(2) 契約保証金 要

契約を締結しようとする者は、契約金額の100分の10に相当する額以上の契約保証金又はこれに代える担保を、落札決定後、契約保証金の納付に係る通知（納入通知書到達）の日の翌日から起算して5日後（5日後が土曜日、日曜日及び休日の場合は翌開庁日）までに、納付し、又は提供しなければならない。

なお、指定期日までに納付又は提供がなかった場合には、落札決定を取り消すとともに、札幌市競争入札参加停止等措置要領の規定に基づく参加停止の措置を行う。

ただし、札幌市契約規則第25条各号の一に該当するときは、契約保証金を免除することがある。

(3) 入札の無効

本告示に示した入札参加資格のない者のした入札、入札に関わる条件に違反した者のした入札その他札幌市契約規則第11条各号及び札幌市競争入札参加者心得第8項各号の一に該当する入札は無効とする。

(4) 契約書作成の要否 要

(5) 落札者の決定方法等

ア 落札者の決定

札幌市契約規則第7条の規定に基づき作成された予定価格の制限の範囲内で、最低の価格をもって有効な入札を行った者を落札候補者として、落札を保留のうえ下記イの審査を行い、その結果、入札参加資格を有する者と確認できた場合に、落札候補者を落札者とする。

イ 入札参加資格の審査

落札の決定を保留した後、落札候補者が、入札参加資格を有する者であるかを審査（事後審査方式）する。

落札候補者は、入札執行者の指示があった日（原則として開札日）の翌日から起算して3日以内（土曜日、日曜日及び休日を除く。）に、入札説明書に示す書類（上記3に掲げる入札参加資格を有することを証する書類）を提出しなければならない。

なお、指定期限までに提出がない場合は、当該落札候補者を、入札参加資格のない者のした入札とみなし、無効とする。

ウ 「個人情報取扱安全管理基準」の適合の確認

本市が定める「個人情報取扱安全管理基準」に適合しているか確認するので、「個人情報取扱安全

管理基準適合申出書」に必要な書類を添付して、入札参加資格を有することを証する書類と併せて提出すること。

エ 入札参加資格を有しなかった者の取扱い

上記イの審査の結果、落札候補者が、入札参加資格を有しない者であることを確認した場合は、その者の入札を無効とする。この場合には、予定価格の制限の範囲内で、最低の価格をもって入札（有効な入札に限る。）した者を、新たな落札候補者として、上記イの審査を行う。以後、落札者が決定するまで同様の手続を繰り返す。

(6) 詳細は入札説明書による。

下記のとおり、一般競争入札を行うので、札幌市契約規則（平成 4 年規則第 9 号）第 4 条の規定に基づいて告示します。

令和 5 年 12 月 7 日

札幌市長 秋元 克広

記

1 契約担当部局

〒 060-8611 札幌市中央区北 1 条西 2 丁目
札幌市建設局総務部自転車対策担当課施設整備担当係
TEL (011) 211-2456 FAX (011) 218-5134

2 入札に付する事項

(1) 役務の名称

札幌駅南口駅前広場における自転車等駐車場整備に係る電気設備設置業務

(2) 調達案件の仕様等

入札説明書による。

(3) 履行期間

契約締結日から令和 6 年 3 月 21 日まで

(4) 履行場所

入札説明書による。

(5) 入札方法

総価で行う。なお、落札決定に当たっては、入札書に記載された金額に当該金額の 10% に相当する額を加算した金額（当該金額に 1 円未満の端数があるときは、その端数金額を切り捨てるものとする。）をもって落札金額とするので、入札者は消費税及び地方消費税に係る課税事業者であるか免税事業者であるかを問わず、見積もった契約希望金額の 110 分の 100 に相当する金額を入札書に記載すること。

3 入札参加資格

(1) 地方自治法施行令第 167 条の 4 の規定に該当しない者であること。

(2) 令和 4～7 年度札幌市競争入札参加資格者名簿（物品・役務）において、業種が大分類「一般サービス業」、中分類「機械・家具等保守・修理業、市有施設等小規模修繕業」に登録されているものであること。

(3) 会社更生法による更生手続き開始の申立てがなされている者又は民事再生法による再生手続き開始の申立てがなされている者（手続き開始の決定後の者は除く。）等の経営状態が著しく不健全な者でないこと。

(4) 札幌市競争入札参加停止等措置要領の規定に基づく参加停止の措置を受けている期間中でないこと。

(5) 事業協同組合等の組合がこの入札に参加する場合は、当該組合等の構成員が単独での入札参加を、また、事業協同組合等の構成員が単独でこの入札に参加する場合は、当該組合等が入札参加を、それぞれ同時に希望していないこと。

4 入札書の提出場所等

- (1) 契約条件を示す場所、入札説明書を交付する場所及び問い合わせ場所
上記1の場所で入手できる。なお、交付する期間は、この告示の日から入札日の前日まで（土曜日、日曜日及び休日を除く。）の毎日、午前8時45分から午後5時15分までとする。また、札幌市建設局ホームページにおいてもダウンロードすることができる。
- (2) 入札の日時及び場所
令和5年12月18日（月）午前10時00分
札幌市役所本庁舎6階建設局会議室
- (3) 開札
入札終了後直ちに上記(2)の場所にて行う。
- (4) 入札書の提出方法
上記(2)の指定日時及び場所において紙入札方式により直接入札箱へ投函することにより提出すること。

5 入札手続等

- (1) 入札保証金 免除
- (2) 契約保証金 要
契約を締結しようとする者は、契約金額の100分の10に相当する額以上の契約保証金又はこれに代える担保を、落札決定後、契約保証金の納付に係る通知（納入通知書到達）の日の翌日から起算して5日後（5日後が土曜日、日曜日及び休日の場合は翌開庁日）までに、納付し、又は提供しなければならない。

なお、指定期日までに納付又は提供がなかった場合には、落札決定を取り消すとともに、札幌市競争入札参加停止等措置要領の規定に基づく参加停止の措置を行う。

ただし、札幌市契約規則第25条各号の一に該当するときは、契約保証金を免除することがある。

- (3) 入札の無効
本告示に示した入札参加資格のない者のした入札、入札に関わる条件に違反した者のした入札その他札幌市契約規則第11条各号及び札幌市競争入札参加者心得第8項各号の一に該当する入札は無効とする。
- (4) 契約書作成の要否 要
- (5) 落札者の決定方法等

ア 落札者の決定

札幌市契約規則第7条の規定に基づき作成された予定価格の制限の範囲内で、最低の価格をもって有効な入札を行った者を落札候補者として、落札を保留のうえ下記イの審査を行い、その結果、入札参加資格を有する者と確認できた場合に、落札候補者を落札者とする。

イ 入札参加資格の審査

落札の決定を保留した後、落札候補者が、入札参加資格を有する者であるかを審査（事後審査方式）する。

落札候補者は、入札執行者の指示があった日（原則として開札日）の翌日から起算して3日以内（土曜日、日曜日及び休日を除く。）に、入札説明書に示す書類（上記3に掲げる入札参加資格を有することを証する書類）を提出しなければならない。

なお、指定期限までに提出がない場合は、当該落札候補者を、入札参加資格のない者のした入札とみなし、無効とする。

ウ 「個人情報取扱安全管理基準」の適合の確認

本市が定める「個人情報取扱安全管理基準」に適合しているか確認するので、「個人情報取扱安全

管理基準適合申出書」に必要な書類を添付して、入札参加資格を有することを証する書類と併せて提出すること。

エ 入札参加資格を有しなかった者の取扱い

上記イの審査の結果、落札候補者が、入札参加資格を有しない者であることを確認した場合は、その者の入札を無効とする。この場合には、予定価格の制限の範囲内で、最低の価格をもって入札（有効な入札に限る。）した者を、新たな落札候補者として、上記イの審査を行う。以後、落札者が決定するまで同様の手続を繰り返す。

(6) 詳細は入札説明書による。

(別紙4)

入札説明書

令和5年札幌市告示第5249号に基づく入札等については、札幌市契約規則、札幌市物品・役務契約等事務取扱要領その他関係法令に定めるもののほか、この入札説明書によるものとする。

1 告示日

令和5年12月7日

2 契約担当部局

〒060-8611 札幌市中央区北1条西2丁目
札幌市建設局総務部自転車対策担当課施設整備担当係
TEL (011) 211-2456 FAX (011) 218-5134

3 入札に付する事項

(1) 役務の名称

札幌駅南口駅前広場における自転車等駐車場整備に係る電気設備設置業務

(2) 調達案件の仕様等

仕様書による。

(3) 履行期間

契約締結日から令和6年3月21日まで

(4) 履行場所

仕様書による。

(5) 入札方法

総価で行う。なお、落札決定に当たっては、入札書に記載された金額に当該金額の10%に相当する額を加算した金額（当該金額に1円未満の端数があるときは、その端数金額を切り捨てるものとする。）をもって落札金額とするので、入札者は消費税及び地方消費税に係る課税事業者であるか免税事業者であるかを問わず、見積もった契約希望金額の110分の100に相当する金額を入札書に記載すること。

4 入札参加資格

(1) 地方自治法施行令第167条の4の規定に該当しない者であること。

(2) 令和4～7年度札幌市競争入札参加資格者名簿（物品・役務）において、業種が大分類「一般サービス業」、中分類「機械・家具等保守・修理業、市有施設等小規模修繕業」に登録されているものであること。

(3) 会社更生法による更生手続き開始の申立てがなされている者又は民事再生法による再生手続き開始の申立てがなされている者（手続開始の決定後の者は除く。）等の経営状態が著しく不健全な者でないこと。

(4) 札幌市競争入札参加停止等措置要領の規定に基づく参加停止の措置を受けている期間中でないこと。

(5) 事業協同組合等の組合がこの入札に参加する場合は、当該組合等の構成員が単独での入札参加を、また、事業協同組合等の構成員が単独でこの入札に参加する場合は、当該組合等が入札参加を、それぞれ同時に希望していないこと。

5 入札書の提出方法等

(1) 契約条件を示す場所、入札説明書を交付する場所及び問い合わせ場所

上記2の場所で入手できる。なお、交付する期間は、この告示の日から入札日の前日まで（土曜日、日曜日及び休日を除く。）の毎日、午前8時45分から午後5時15分までとする。また、札幌市建設局ホームページにおいてもダウンロードすることができる。

(2) 入札の日時及び場所

令和5年12月25日（月）午前10時00分

札幌市役所本庁舎6階建設局会議室

(3) 契約条件を示す場所及び問い合わせ場所

上記2に同じ。

(4) 入札書の提出方法

ア 入札書は、別紙1様式にて作成し、封筒に入れ封印し、かつ、その封皮に氏名（法人の場合はその名称又は商号）及び「令和5年12月25日10時00分開札〔札幌駅南口駅前広場における自転車等駐車場整備に係る電気設備設置業務〕の入札書在中」の旨を記載し、上記(2)の指定日時及び場所において紙入札方式により直接入札箱へ投函することにより提出するものとし、送付又は電送によるものは受け付けない。

イ 入札者は、その提出した入札書の書換え、引換え又は撤回をすることができない。

(5) 調達案件の仕様等に対する質問及び回答

ア 質問票の提出方法

送付又はEメールにより別紙2を提出すること。

イ 提出先及び提出期限

提出先：送付の場合、上記2の契約担当部局へ。

Eメールの場合、メールアドレス jitensha@city.sapporo.jp 宛て。

提出期限：上記1の告示の日から令和5年12月20日（水）午前10時00分までの間で提出すること。

ウ 回答書の閲覧

令和5年12月21日（木）午前10時00分以降、建設局ホームページに掲載する。

(6) 入札の無効

本説明書に示した競争参加資格のない者のした入札、入札に関する条件に違反した者のした入札、その他札幌市契約規則第11条各号及び札幌市競争入札参加者心得第8項各号の一に該当する入札は無効とする。

(7) 入札の延期等

次のいずれかに該当したときは、当該入札を延期し、中止し、又はこれを取り消すことがある。

ア 入札者が相連合し、又は不穏の挙動をする等の場合であって、競争入札を公正に執行することができない状態にあると認められるとき。

イ 天災その他やむを得ない事情が発生した場合であって、競争入札を公正に執行することができない状態にあると認められるとき。

ウ 調達を取りやめ、又は調達内容の仕様等に不備があったとき。

(8) 代理人による入札

ア 代理人が入札する場合には、入札書に競争入札参加資格者の氏名又は名称及び住所並びに代理人であることの表示、及び当該代理人の氏名を記入して押印（外国人の署名を含む。）をしておくとともに、開札時まで委任状（別紙3）を提出しなければならない。

イ 入札者又はその代理人は、本調達に係る入札について他の入札者の代理人を兼ねることができない。

(9) 開札

ア 開札は、入札後直ちに上記(2)の場所において、入札者又はその代理人を立ち合わせて行う。ただし、入札者又はその代理人が立ち会わない場合は、入札事務に関係のない職員を立ち合わせて行う。

イ 入札者又はその代理人は、入札時刻後においては、入札場に入場することはできない。

ウ 入札者又はその代理人は、入札場に入場しようとするときは、入札関係職員の求めに応じ競争参加資格を証明する書類、身分証明書又は入札権限に関する委任状を提示しなければならない。

エ 入札者又はその代理人は、入札執行職員又はその補助者が特にやむを得ない事情があると認めた場合のほか、入札場を退場することができない。

オ 開札をした場合において、入札者又はその代理人の入札のうち、予定価格の制限に達した価格の入札がないときは、再度の入札を行う。なお、再度入札の回数は、原則として2回を限度とする。

6 その他

(1) 入札保証金 免除

(2) 契約保証金 要

契約を締結しようとする者は、契約金額の100分の10に相当する額以上の契約保証金又はこれに代える担保を、落札決定後、契約保証金の納付に係る通知（納入通知書到達）の日の翌日から起算して5日後（5日後が土曜日、日曜日及び休日の場合は翌開庁日）までに納付し、又は提供しなければならない。

なお、指定期日までに納付又は提供がなかった場合には、落札決定を取り消すとともに、札幌市競争入札参加停止等措置要領の定めに基づき参加停止の措置を行う。

ただし、札幌市契約規則第25条各号の一に該当するときは、契約保証金を免除することができる。

(3) 落札者の決定方法等

ア 落札者の決定

札幌市契約規則第7条の規定に基づき作成された予定価格の制限の範囲内で、最低価格をもって有効な入札を行った者を落札候補者として、落札を保留のうえ下記ウの審査を行い、その結果、入札参加資格を有する者と確認できた場合に、当該落札候補者を落札者とする。

イ 同額抽選

落札者となるべき同価の入札をした者が2人以上あるときは、直ちに、当該入札者にくじを引かせて落札者を決定するものとする。

この場合において、当該入札者又はその代理人がくじを直接引くことができないときは、これに代えて、当該入札事務に関係のない職員がくじを引くものとする。

ウ 入札参加資格の審査

落札の決定を保留した後、落札候補者が、入札参加資格を有する者であるかを審査するので、落札候補者は、入札執行者の指示があった日（原則として開札日）の翌日から起算して3日以内（土曜日、日曜日及び休日を除く。）に、上記4に掲げる競争入札参加を有することを証する

書類（別紙4）を提出しなければならない。なお、指定期限までに提出がない場合は、当該落札候補者のした入札を、入札参加資格のない者のした入札とみなし無効とする。

エ 「個人情報取扱安全管理基準」の適合の確認

本市が定める「個人情報取扱安全管理基準」に適合しているか確認するので、「個人情報取扱安全管理基準適合申出書」（別紙5）に必要な書類を添付して、入札参加資格を有することを証する書類と併せて提出すること。

オ 入札参加資格を有しなかった者の取扱い

上記ウの審査の結果、落札候補者が、入札参加資格を有しない者であることを確認した場合は、その者の入札を無効とする。この場合において、予定価格の制限の範囲内で、最低の価格をもって入札（有効な入札に限る。）した者を、新たな落札候補者として、上記ウの審査を行う。以後、落札者が決定するまで同様の手続を繰り返す。

カ 入札が無効となった者の取扱い

上記ウ又はオに基づき入札が無効となった者は、上記5(9)オに掲げる再度の入札に参加できないものとする。

(4) 入札者に要求される事項

ア この一般競争入札に参加を希望するものは、上記4に掲げる競争入札資格を有することを証明する書類を、入札関係職員の求めに応じ提出しなければならない。また、当該書類に関し説明を求められた場合は、それに応じなければならない。

イ 入札参加者は、本入札説明書、仕様書、契約書案等について、疑義がある場合は、関係職員に説明を求めることはできるが、入札後は、これらの不明を理由として異議を申し出ることはいできない。

(5) 落札の取消し

落札者が次のいずれかに該当するときは、当該落札を取り消すものとする。

ア 契約の締結を辞退したとき、又は市長の指定した期日以内に契約を締結しないとき。

イ 契約保証金の納付義務のある者が、指定する期日までに、契約保証金の納付がなかったとき。

ウ 入札に際し不正な行為をしたと認められるとき。

エ その他入札に際し入札参加の条件に欠けていたとき。

(6) 免税事業者であることの申出

落札者が、消費税法（昭和63年法律第108号）に基づく消費税及び地方税法（昭和25年法律第226号）に基づく地方消費税に関し、免税事業者である場合には、落札決定後、直ちに消費税及び地方消費税免税事業者申出書（別紙6）を提出しなければならない。

(7) 契約書の作成

ア 競争入札を執行し、契約の相手方を決定したときは、遅滞なく契約書を取り交わすものとする。ただし、契約保証金の納付義務がある場合は、その納付が確認された後とする。

イ 契約書を作成する場合において、契約の相手方が遠隔地にあるときは、まず、その者が契約書の案に記名押印し、更に市長が当該契約書の案の交付を受けてこれに記名押印するものとする。

ウ 上記イの場合において市長が記名押印したときは、当該契約書の1通を契約の相手方に送付するものとする。

エ 市長が契約の相手方とともに契約書に記名押印しなければ、本契約は確定しないものとする。

(8) 契約条項

別紙7のとおり

(9) 入札参加資格が認められなかった者に対する理由の説明

入札参加資格が認められなかった者は、本市に対して入札参加資格が認められなかった理由について、原因となった事実を知り、又は合理的に知り得たときから10日以内（札幌市の休日定める条例に定める休日を除く。）に、次に従い、書面（様式は自由）により説明を求めることができる。

ア 提出場所

上記2に同じ。

イ その他

提出は持参することにより提出するものとし、送付又は電送によるものは受け付けない。

入札説明書

令和5年札幌市告示第5249号に基づく入札等については、札幌市契約規則、札幌市物品・役務契約等事務取扱要領その他関係法令に定めるもののほか、この入札説明書によるものとする。

1 告示日

令和5年12月7日

2 契約担当部局

〒060-8611 札幌市中央区北1条西2丁目
札幌市建設局総務部自転車対策担当課施設整備担当係
TEL (011) 211-2456 FAX (011) 218-5134

3 入札に付する事項

(1) 役務の名称

札幌駅南口駅前広場における自転車等駐車場整備に係る電気設備設置業務

(2) 調達案件の仕様等

仕様書による。

(3) 履行期間

契約締結日から令和6年3月21日まで

(4) 履行場所

仕様書による。

(5) 入札方法

総価で行う。なお、落札決定に当たっては、入札書に記載された金額に当該金額の10%に相当する額を加算した金額（当該金額に1円未満の端数があるときは、その端数金額を切り捨てるものとする。）をもって落札金額とするので、入札者は消費税及び地方消費税に係る課税事業者であるか免税事業者であるかを問わず、見積もった契約希望金額の110分の100に相当する金額を入札書に記載すること。

4 入札参加資格

(1) 地方自治法施行令第167条の4の規定に該当しない者であること。

(2) 令和4～7年度札幌市競争入札参加資格者名簿（物品・役務）において、業種が大分類「一般サービス業」、中分類「機械・家具等保守・修理業、市有施設等小規模修繕業」に登録されているものであること。

(3) 会社更生法による更生手続き開始の申立てがなされている者又は民事再生法による再生手続き開始の申立てがなされている者（手続開始の決定後の者は除く。）等の経営状態が著しく不健全な者でないこと。

(4) 札幌市競争入札参加停止等措置要領の規定に基づく参加停止の措置を受けている期間中でないこと。

(5) 事業協同組合等の組合がこの入札に参加する場合は、当該組合等の構成員が単独での入札参加を、また、事業協同組合等の構成員が単独でこの入札に参加する場合は、当該組合等が入札参加を、それぞれ同時に希望していないこと。

5 入札書の提出方法等

(1) 契約条件を示す場所、入札説明書を交付する場所及び問い合わせ場所

上記2の場所で入手できる。なお、交付する期間は、この告示の日から入札日の前日まで（土曜日、日曜日及び休日を除く。）の毎日、午前8時45分から午後5時15分までとする。また、札幌市建設局ホームページにおいてもダウンロードすることができる。

(2) 入札の日時及び場所

令和5年12月18日（月）午前10時00分

札幌市役所本庁舎6階建設局会議室

(3) 契約条件を示す場所及び問い合わせ場所

上記2に同じ。

(4) 入札書の提出方法

ア 入札書は、別紙1様式にて作成し、封筒に入れ封印し、かつ、その封皮に氏名（法人の場合はその名称又は商号）及び「令和5年12月18日10時00分開札〔札幌駅南口駅前広場における自転車等駐車場整備に係る電気設備設置業務〕の入札書在中」の旨を記載し、上記(2)の指定日時及び場所において紙入札方式により直接入札箱へ投函することにより提出するものとし、送付又は電送によるものは受け付けない。

イ 入札者は、その提出した入札書の書換え、引換え又は撤回をすることができない。

(5) 調達案件の仕様等に対する質問及び回答

ア 質問票の提出方法

送付又はEメールにより別紙2を提出すること。

イ 提出先及び提出期限

提出先：送付の場合、上記2の契約担当部局へ。

Eメールの場合、メールアドレス jitensha@city.sapporo.jp 宛て。

提出期限：上記1の告示の日から令和5年12月13日（水）午前10時00分までの間で提出すること。

ウ 回答書の閲覧

令和5年12月14日（木）午前10時00分以降、建設局ホームページに掲載する。

(6) 入札の無効

本説明書に示した競争参加資格のない者のした入札、入札に関する条件に違反した者のした入札、その他札幌市契約規則第11条各号及び札幌市競争入札参加者心得第8項各号の一に該当する入札は無効とする。

(7) 入札の延期等

次のいずれかに該当したときは、当該入札を延期し、中止し、又はこれを取り消すことがある。

ア 入札者が相連合し、又は不穩の挙動をする等の場合であって、競争入札を公正に執行することができない状態にあると認められるとき。

イ 天災その他やむを得ない事情が発生した場合であって、競争入札を公正に執行することができない状態にあると認められるとき。

ウ 調達を取りやめ、又は調達内容の仕様等に不備があったとき。

(8) 代理人による入札

ア 代理人が入札する場合には、入札書に競争入札参加資格者の氏名又は名称及び住所並びに代理人であることの表示、及び当該代理人の氏名を記入して押印（外国人の署名を含む。）をしておくとともに、開札時まで委任状（別紙3）を提出しなければならない。

イ 入札者又はその代理人は、本調達に係る入札について他の入札者の代理人を兼ねることができない。

(9) 開札

ア 開札は、入札後直ちに上記(2)の場所において、入札者又はその代理人を立ち合わせて行う。ただし、入札者又はその代理人が立ち会わない場合は、入札事務に関係のない職員を立ち合わせて行う。

イ 入札者又はその代理人は、入札時刻後においては、入札場に入場することはできない。

ウ 入札者又はその代理人は、入札場に入場しようとするときは、入札関係職員の求めに応じ競争参加資格を証明する書類、身分証明書又は入札権限に関する委任状を提示しなければならない。

エ 入札者又はその代理人は、入札執行職員又はその補助者が特にやむを得ない事情があると認められた場合のほか、入札場を退場することができない。

オ 開札をした場合において、入札者又はその代理人の入札のうち、予定価格の制限に達した価格の入札がないときは、再度の入札を行う。なお、再度入札の回数は、原則として2回を限度とする。

6 その他

(1) 入札保証金 免除

(2) 契約保証金 要

契約を締結しようとする者は、契約金額の100分の10に相当する額以上の契約保証金又はこれに代える担保を、落札決定後、契約保証金の納付に係る通知（納入通知書到達）の日の翌日から起算して5日後（5日後が土曜日、日曜日及び休日の場合は翌開庁日）までに納付し、又は提供しなければならない。

なお、指定期日までに納付又は提供がなかった場合には、落札決定を取り消すとともに、札幌市競争入札参加停止等措置要領の定めに基づき参加停止の措置を行う。

ただし、札幌市契約規則第25条各号の一に該当するときは、契約保証金を免除することができる。

(3) 落札者の決定方法等

ア 落札者の決定

札幌市契約規則第7条の規定に基づき作成された予定価格の制限の範囲内で、最低価格をもって有効な入札を行った者を落札候補者として、落札を保留のうえ下記ウの審査を行い、その結果、入札参加資格を有する者と確認できた場合に、当該落札候補者を落札者とする。

イ 同額抽選

落札者となるべき同価の入札をした者が2人以上あるときは、直ちに、当該入札者にくじを引かせて落札者を決定するものとする。

この場合において、当該入札者又はその代理人がくじを直接引くことができないときは、これに代えて、当該入札事務に関係のない職員がくじを引くものとする。

ウ 入札参加資格の審査

落札の決定を保留した後、落札候補者が、入札参加資格を有する者であるかを審査するので、落札候補者は、入札執行者の指示があった日（原則として開札日）の翌日から起算して3日以内（土曜日、日曜日及び休日を除く。）に、上記4に掲げる競争入札参加を有することを証する

書類（別紙4）を提出しなければならない。なお、指定期限までに提出がない場合は、当該落札候補者のした入札を、入札参加資格のない者のした入札とみなし無効とする。

エ 「個人情報取扱安全管理基準」の適合の確認

本市が定める「個人情報取扱安全管理基準」に適合しているか確認するので、「個人情報取扱安全管理基準適合申出書」（別紙5）に必要な書類を添付して、入札参加資格を有することを証する書類と併せて提出すること。

オ 入札参加資格を有しなかった者の取扱い

上記ウの審査の結果、落札候補者が、入札参加資格を有しない者であることを確認した場合は、その者の入札を無効とする。この場合において、予定価格の制限の範囲内で、最低の価格をもって入札（有効な入札に限る。）した者を、新たな落札候補者として、上記ウの審査を行う。以後、落札者が決定するまで同様の手続を繰り返す。

カ 入札が無効となった者の取扱い

上記ウ又はオに基づき入札が無効となった者は、上記5(9)オに掲げる再度の入札に参加できないものとする。

(4) 入札者に要求される事項

ア この一般競争入札に参加を希望するものは、上記4に掲げる競争入札資格を有することを証明する書類を、入札関係職員の求めに応じ提出しなければならない。また、当該書類に関し説明を求められた場合は、それに応じなければならない。

イ 入札参加者は、本入札説明書、仕様書、契約書案等について、疑義がある場合は、関係職員に説明を求めることはできるが、入札後は、これらの不明を理由として異議を申し出ることはいできない。

(5) 落札の取消し

落札者が次のいずれかに該当するときは、当該落札を取り消すものとする。

ア 契約の締結を辞退したとき、又は市長の指定した期日以内に契約を締結しないとき。

イ 契約保証金の納付義務のある者が、指定する期日までに、契約保証金の納付がなかったとき。

ウ 入札に際し不正な行為をしたと認められるとき。

エ その他入札に際し入札参加の条件に欠けていたとき。

(6) 免税事業者であることの申出

落札者が、消費税法（昭和63年法律第108号）に基づく消費税及び地方税法（昭和25年法律第226号）に基づく地方消費税に関し、免税事業者である場合には、落札決定後、直ちに消費税及び地方消費税免税事業者申出書（別紙6）を提出しなければならない。

(7) 契約書の作成

ア 競争入札を執行し、契約の相手方を決定したときは、遅滞なく契約書を取り交わすものとする。ただし、契約保証金の納付義務がある場合は、その納付が確認された後とする。

イ 契約書を作成する場合において、契約の相手方が遠隔地にあるときは、まず、その者が契約書の案に記名押印し、更に市長が当該契約書の案の交付を受けてこれに記名押印するものとする。

ウ 上記イの場合において市長が記名押印したときは、当該契約書の1通を契約の相手方に送付するものとする。

エ 市長が契約の相手方とともに契約書に記名押印しなければ、本契約は確定しないものとする。

(8) 契約条項

別紙7のとおり

(9) 入札参加資格が認められなかった者に対する理由の説明

入札参加資格が認められなかった者は、本市に対して入札参加資格が認められなかった理由について、原因となった事実を知り、又は合理的に知り得たときから10日以内（札幌市の休日を守る条例に定める休日を除く。）に、次に従い、書面（様式は自由）により説明を求めることができる。

ア 提出場所

上記2に同じ。

イ その他

提出は持参することにより提出するものとし、送付又は電送によるものは受け付けない。