

札幌駅南口駅前広場における自転車等駐車場整備に係る外周フェンス等設置業務

1 目的

札幌駅周辺においては、北海道新幹線建設事業に伴い、令和3年度をもって北6西1自転車等駐車場、及び北6西2高架下路上自転車等駐車場が廃止となり、また、北5西1西2第一種市街地再開発事業に伴い、北5西1暫定自転車等駐車場についても、令和5年度をもって廃止する予定である。

そのため、これらの代替となる自転車等駐車場（以下「駐輪場」という。）を札幌駅南口駅前広場に整備することとして、駐輪場の外周フェンス、駐輪フェンス等を設置する。

2 業務実施期間

契約締結日から令和6年3月21日（木）まで

3 業務履行箇所

札幌市中央区北5条西4丁目4（札幌駅南口駅前広場内）

4 本市支給品

駐輪フェンスの仕様については別図7のとおり。①～⑤については令和6年2月28日（水）までに当該駐輪場に納入を予定しているため、運搬は不要である。

※⑥は補修が発生した場合に必要な枚数を支給

No.	支給品名	規格等	数量
①	駐輪フェンス（L=1,000mm）	H=900mm、ダークブラウン色	9基
②	駐輪フェンス（L=1,500mm）	H=900mm、ダークブラウン色	110基
③	駐輪フェンス（L=2,000mm）	H=900mm、ダークブラウン色	5基
④	駐輪フェンス（L=3,000mm）	H=900mm、ダークブラウン色	56基
⑤	駐輪フェンス基礎	φ=360mm、H=180mm	220個
⑥	御影石	既存のものと同等品	※

5 作業内容

各設備の設置位置等については、別図を参照し、委託者と確認の上、作業を行うこと。

(1) 仮囲い及び敷鉄板の設置

ア 作業範囲の周囲に、第三者の立入りを防止することを目的として、仮囲い（L=221m）を設置する。外周フェンスの設置の進捗に合わせて、盛替えを行う。

イ 札幌駅南口駅前広場内の、車両が走行することが想定される箇所に敷鉄板（87枚）を敷設する。

ウ 仮囲いの設置位置、敷鉄板の敷設位置については、別図12・13のとおり。

(2) 外周フェンスの設置

ア 別図6・10・11のとおり、外周フェンス基礎（L=209m）を設置する。

イ 外周フェンス基礎に、樹脂アンカーを用いて支柱を設置する。

ウ 六角ボルト、ネジ等を使用し、支柱に胴縁ブラケットを設置し、胴縁ブラケットに胴縁と横棧を固定する。

エ ネジを用いて横棧と格子を固定する。

オ A駐輪場の出入口に門扉を設置する。門扉の設置箇所、詳細については別図2・8のとおり。

カ B駐輪場からA駐輪場に電気・通信を配線するためのケーブル渡り用ゲートを設置する。設置位置、詳細については別図1・9のとおり。

※フェンスの部材は、シャイングレー又は同等の色の仕上げとする。色については事前に委託者に確認の上決定すること。

(3) 駐輪場入退場機器、管理人室を設置するための架台（以下「架台」という。）の設置

ア 鉄板、H形鋼、等辺山形鋼、溝形鋼、縞鋼板を使用して、架台を設置する。

イ 駐輪場入退場機器、管理人室は別業務にて設置する。架台の設置については別図4・5を参照し、委託者、駐輪場入退場機器の設置を行う業務の受託者と確認のうえ、作業を進めること。

(4) 駐輪フェンスの設置

駐輪場内に駐輪フェンスを設置する。設置位置については、別図1・2・3のとおり。

(5) サインの設置

駐輪場内及び駐輪場周辺に、サインを設置する。設置するサインの詳細については別図1及び14～18を参照し、文言等について事前に委託者と確認のうえ、作業を行うこと。

(6) 御影石の補修

本業務及び関連業務において、札幌駅南口駅前広場内の御影石等に損傷が発生した場合は、補修を行う。補修実施箇所については、委託者と協議の上、決定する。

(7) 材料搬入

外周フェンス、架台等、人力での搬入が困難な資材については、交通規制を行った上で北5条線にクレーンを設置し、作業場所へ搬入すること。なお、交通規制を伴う作業を行う場合は、作業日時について事前に委託者に確認の上、実施すること。

(8) 作業の実施時間

作業の実施時間については、特に制限を設けないが、材料搬入時等に道路の規制を行う場合は、事前に委託者に確認のうえ、21：00～翌6：00の間に実施すること。

6 成果品

成果品として下記を作成、とりまとめのうえ、電子データ及び書類により提出すること。データ形式等については、委託者と協議を行う。

- (1) 作業工程ごとの写真
- (2) 作業完了写真
- (3) 作業完了後図面
- (4) その他、委託者が指示するもの

7 提出書類

名称	様式	提出時期
業務完了届	1	業務終了後速やかに提出
成果品	任意	業務終了後業務完了届と併せて提出
施工計画書	任意	契約締結後速やかに提出し、委託者の承認を受けること

8 一般注意事項

- (1) 受託者は、現場着手前に業務を遂行するために必要な手順や工法、計画工程等についての施工計画書を委託者に提出しなければならない。また、受託者は、施工計画書を遵守し業務を履行しなければならない。施工計画書の記載内容については、札幌市土木工事共通仕様書（1-1-1-6）「施工計画書」に準じること。
- (2) 受託者は、諸法令の適用運用に当たり、当該業務に適用となる法令等を特定したうえで、その一覧を施工計画書に明示し、委託者に提出すること。なお、主な諸法令は札幌市土木工事共通仕様書（1-1-1-40）「諸法令の遵守」を参照のこと。
- (3) 受託者は本業務の段階確認を受ける項目について、事前に委託者と協議を行うこと。
- (4) 排出ガス対策型建設機械については、札幌市土木工事共通仕様書（1-1-1-36）「環境対策」に記載の使用機種・条件を遵守するよう努めること。
- (5) 平成9年10月1日の「低騒音型・低振動型建設機械の指定に関する規定」施行以前に低騒音型機械として指定してきた建設機械（'89ラベル）については、平成14年10月1日より、騒音規制法施行令で定める特定建設作業の対象となる建設機械として扱われるため、「特定建設作業実施の届出」を行うこと。
- (6) 外周フェンス、架台、サイン、その他本市支給品を除く作業に必要な資材については、受託者が製作又は調達すること。
- (7) 仮囲い、外周フェンス、架台設置時及びクレーン作業箇所等、除雪が必要な場合については、受託者が実施すること。なお、南口駅前広場内については、人力除雪とすること。排雪が必要となる場合は、別途委託者が指示する堆雪場へ運搬すること。
- (8) 作業区画内に車両が進入する場合は、誘導員を配置し、歩行者と接触することのないよう、車両、歩行者に対し適切な誘導を行うこと。
- (9) 車道を規制しての作業を行う場合は、通行規制の表示、誘導員による一般車両への誘導を適切に行い、事故発生の防止に努めること。
- (10) 業務中に設置する看板については、汚損等（泥はね、着雪など）により、通行人の視認性低下とならないよう、巡回確認により、修繕、塗装、清掃等の維持管理に努めること。

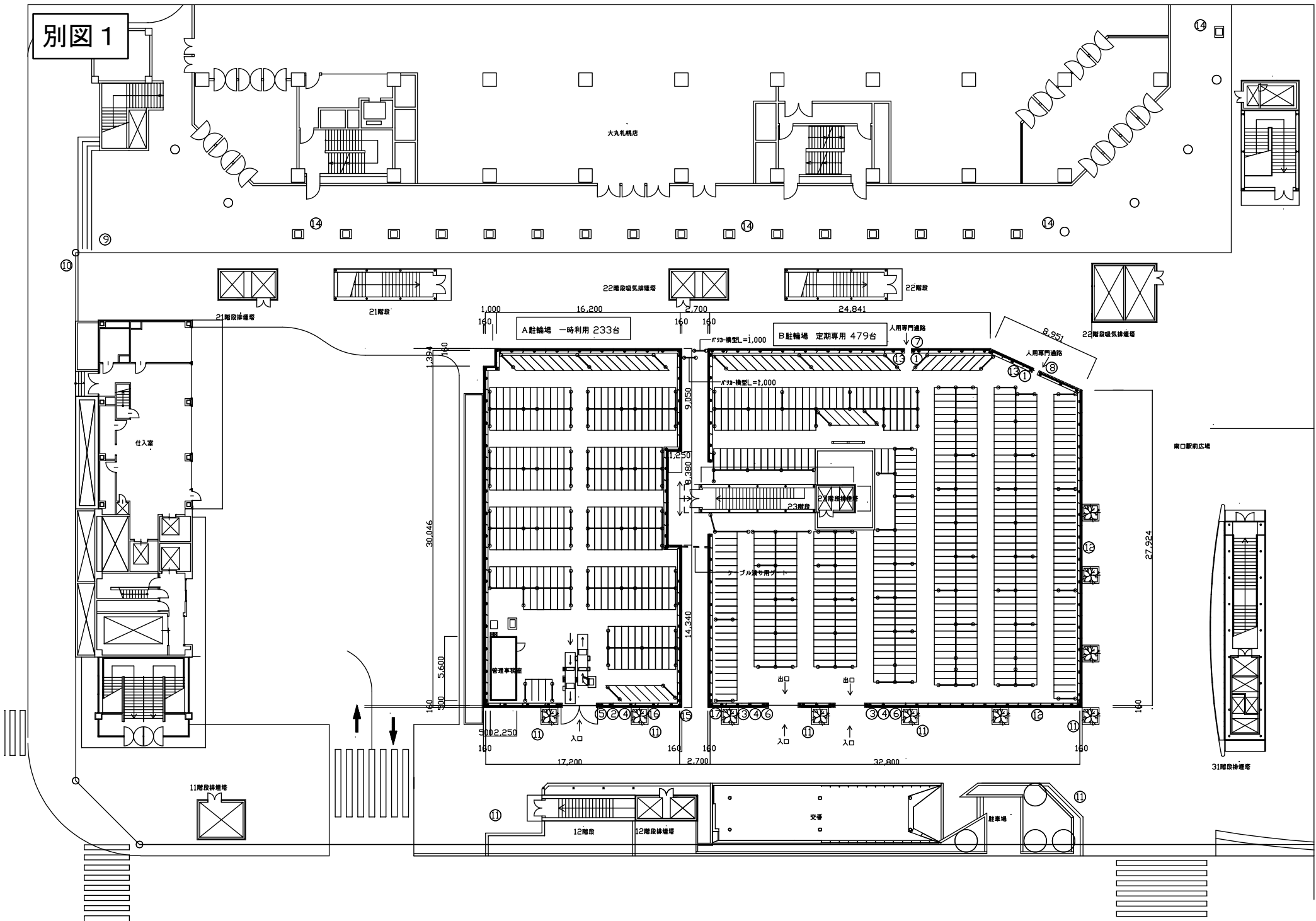
- (11)業務の実施にあたっては、常に細心の注意を払い、第三者並びに作業従事者の安全を図ること。
- (12)作業中における受託者側に起因する事故等については、受託者が一切の責を負うものとする。
- (13)作業中における事故の発生や異変があった場合は、速やかに委託者に連絡するとともに、必要な措置を行うこと。
- (14)本業務において、受託者は法定外の労災保険に付さなければならない。
- (15)札幌市グリーン購入ガイドラインにより環境負荷低減を考慮した材料等を選定し、グリーン購入の促進に努めること。
- (16)当該業務における苦情への対応及び報告書(様式2)について、施工計画書に明示すること。
また、委託者にその都度書面により報告し、指示を受けること。
- (17)この仕様書に定めのない事項については、相互に協議調整し、改善を図るものとする。

9 添付資料

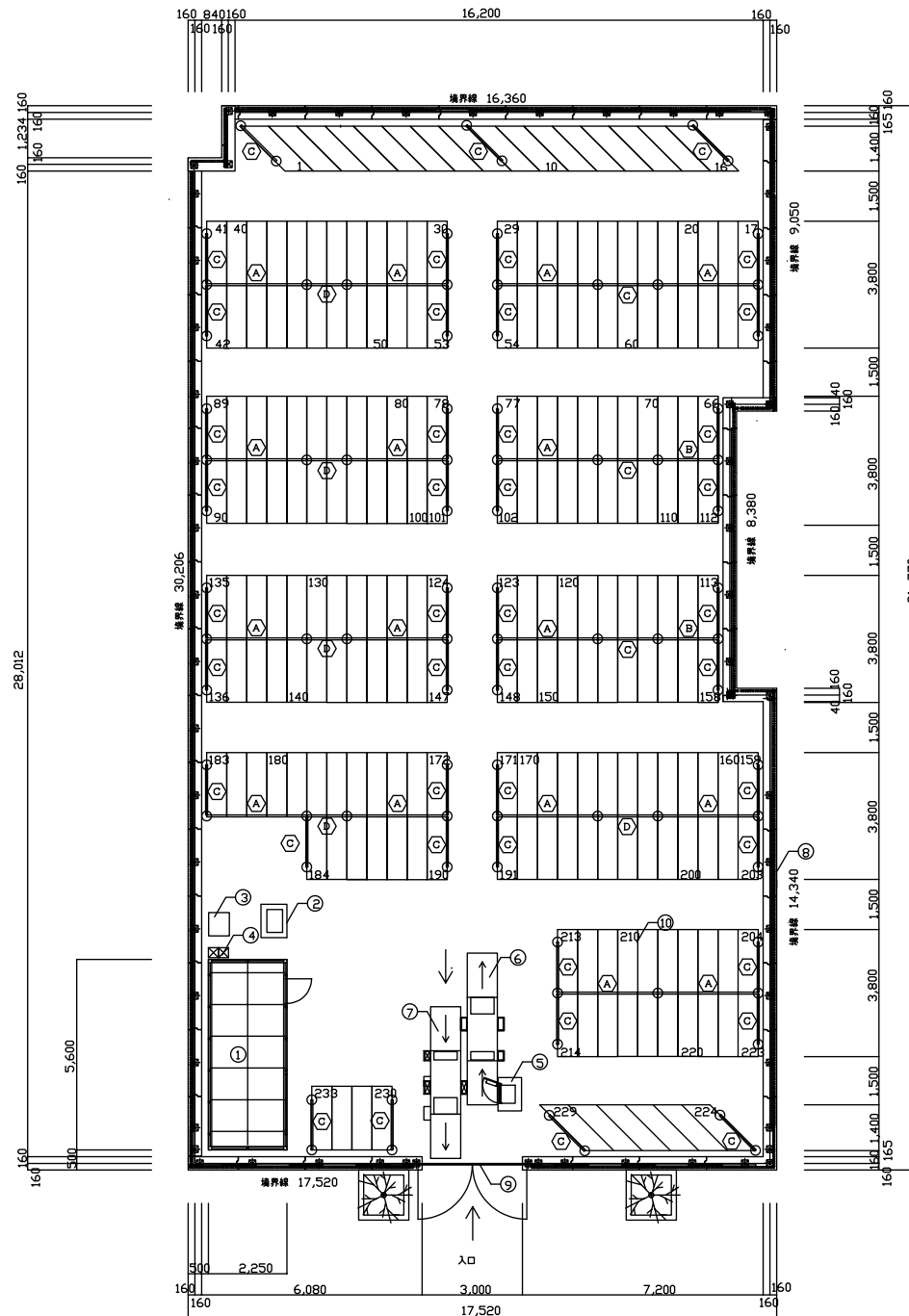
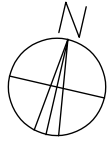
(1) 別図

・・・ 別添

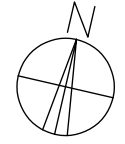
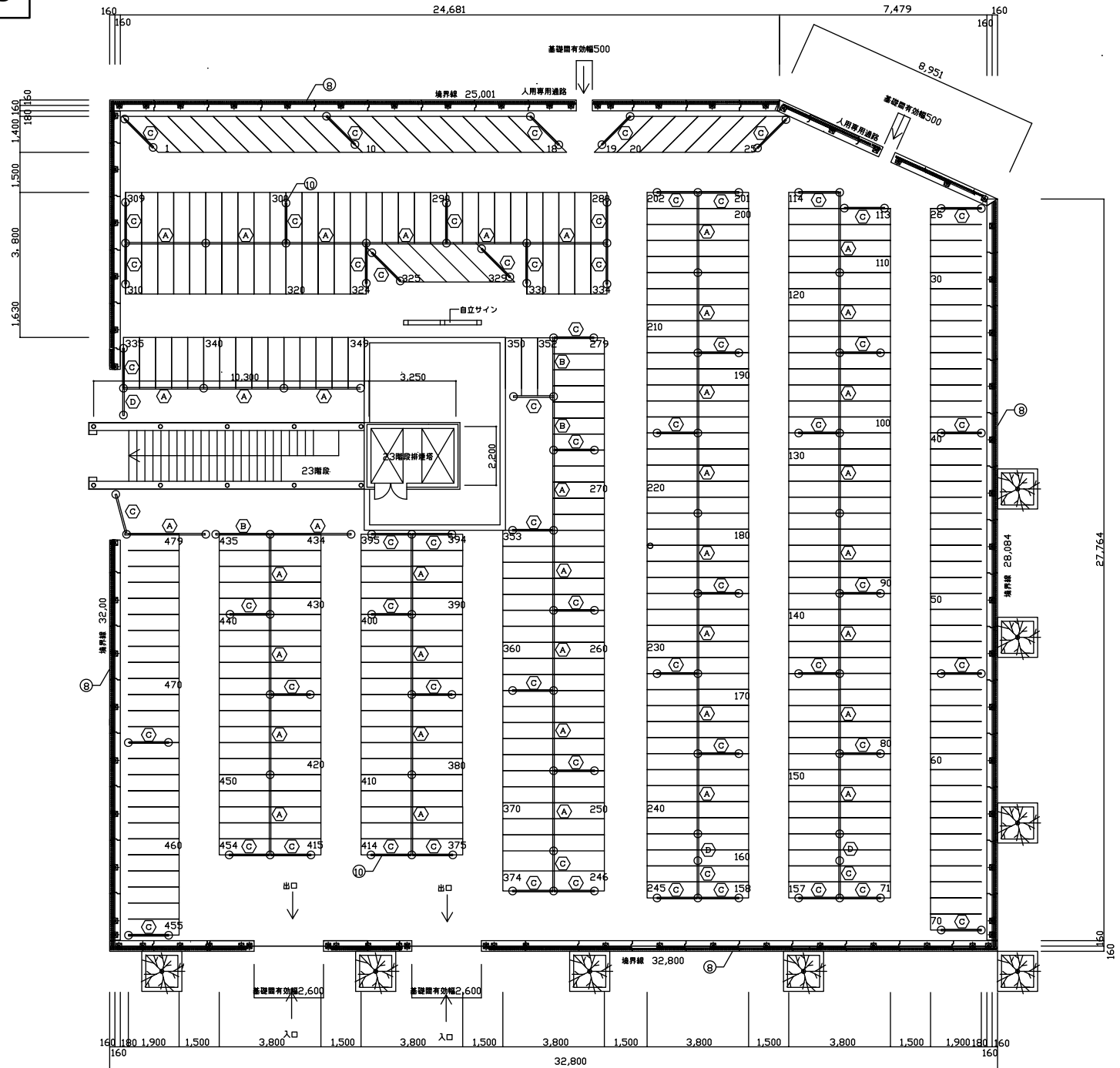
別図 1



別図 2



別図 3



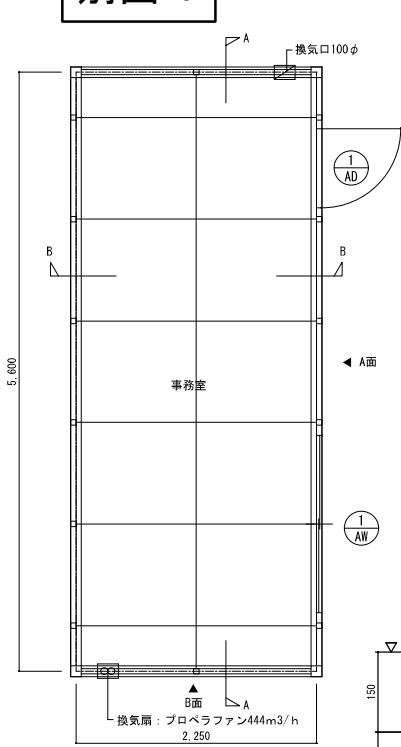
※赤枠内の設備は別業務にて設置
(本業務では架台のみ設置)

仕様表リスト

①	管理事務室 (1:1M3)	②
②	精算機	④
③	制御盤	⑤
④	強電用・弱電用7AFV2	③
⑤	発券機	①
⑥	入口ゲート架台	①
⑦	出口ゲート架台	①
⑧	カメラ	⑤
⑨	門扉	⑧
⑩	バリアフリー型	⑥ ⑦
⑪	カメラ設置用ゲート	⑨

バリアフリー型ゲート
 A L=3,000
 B L=2,000
 C L=1,500
 D L=1,000

別図 4 ※管理室は別業務にて設置 (本業務では架台のみ設置)

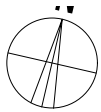


ユニットハウス 平面詳細図 1/50

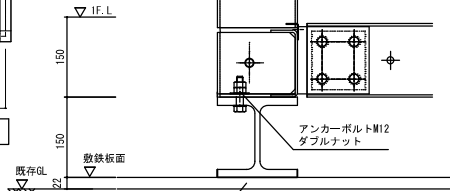
床面積

2.25 x 5.60 = 12.60 m²

必要採光面積 1/20	有孔採光面積 1.66x0.985	必要換気面積 1/20	有孔採光面積 1.66x0.985/2
0.63 m ²	1.63 m ²	0.63 m ²	0.81 m ²

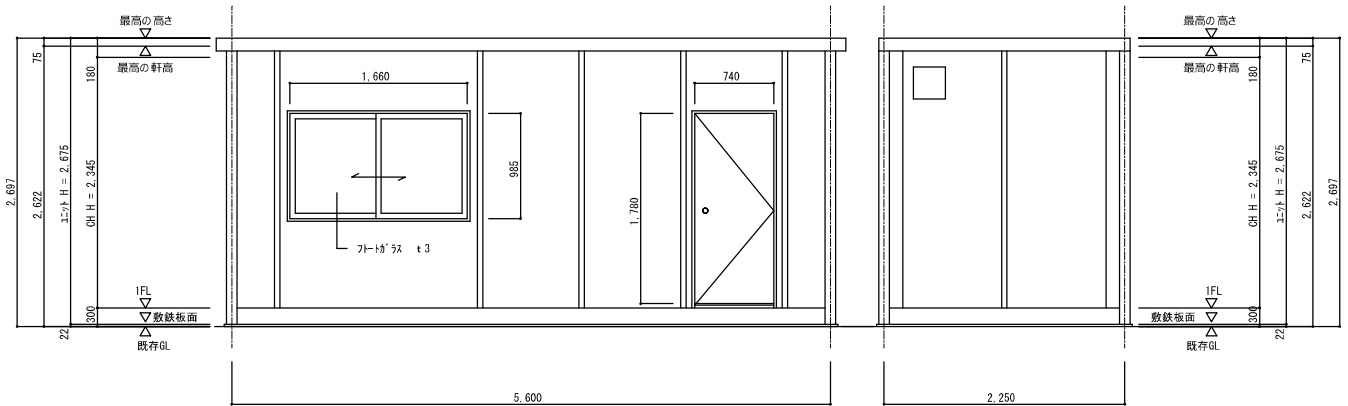


仕様	
外寸法	L5,700xW2,350xD4,675
構造	鉄骨造 (軽集積造)
屋根	金属折板葺り t0.5
外壁	カラー鋼板葺り t0.25+カラー鋼板 (適合パネル)
建具	アルミ製ドア、アルミ製窓
天井	化粧合板葺り t4
壁	カラー鋼板 素地
床	構造用合板葺り t12 の上、フロアペイント
断熱材	天井：スチレンフォーム t25
電気	照明器具3基、換気扇 電源ブレーカー、ブレーカー
その他	火気使用無 内装材は全てF☆☆☆☆とする



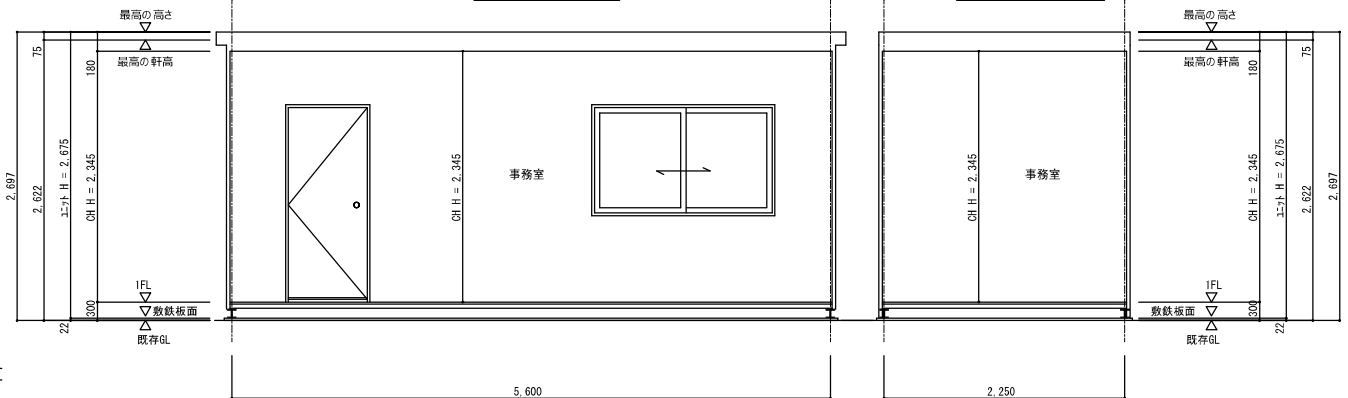
柱脚詳細図 1/10

敷鉄板：PL-122



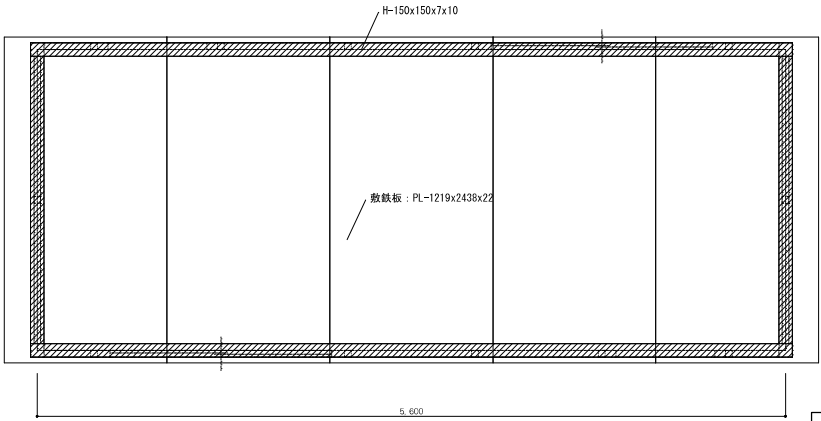
A面 立面図 1/50

B面 立面図 1/50

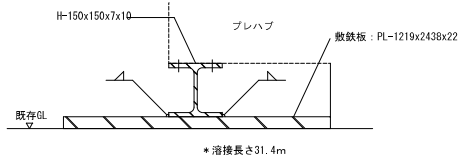


A-A 断面図 1/50

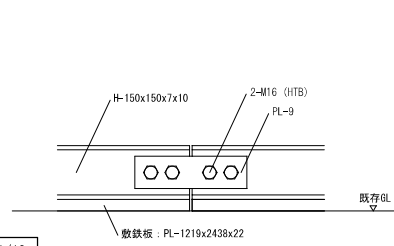
B-B 断面図 1/50



架台平面図 1/40



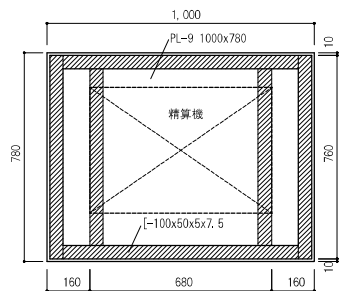
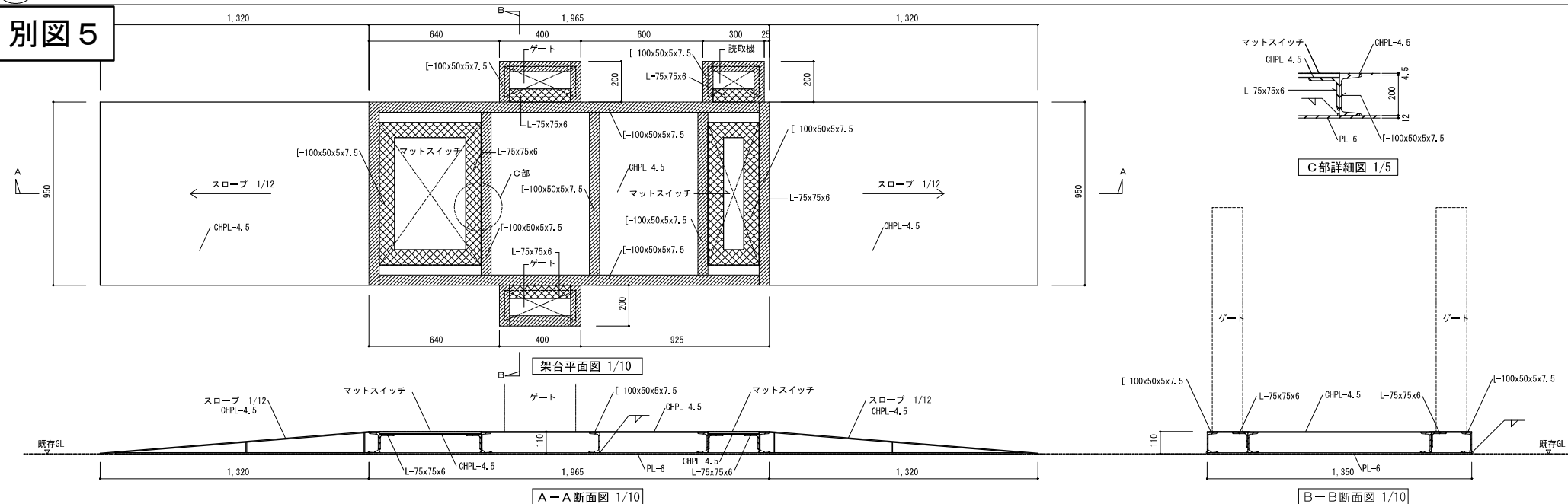
架台詳細図 1/10



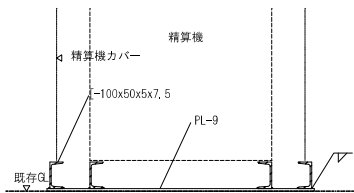
記号・数量	AD-1 1ヶ所	AW-1 1ヶ所
姿図・寸法		
名称・機構	片開きフラッシュ扉	引き違い窓
硝子		フロートガラス ア3
材質・仕上	アルミ	アルミ
附属金物	シリコーン本締錠、付属金物一式	クベト、付属金物一式
備考		

*「建築基準法施行令第38条第4項の規定により安全確認済み」

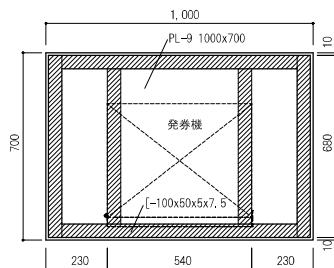
別図5



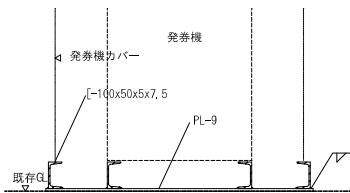
架台平面図 1/10



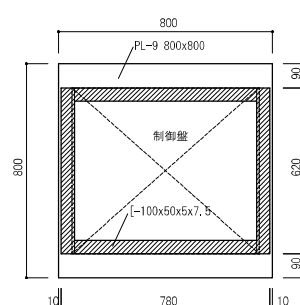
架台断面図 1/10



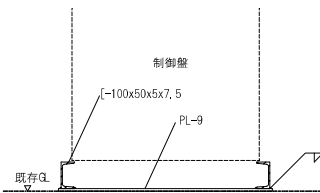
架台平面図 1/10



架台断面図 1/10

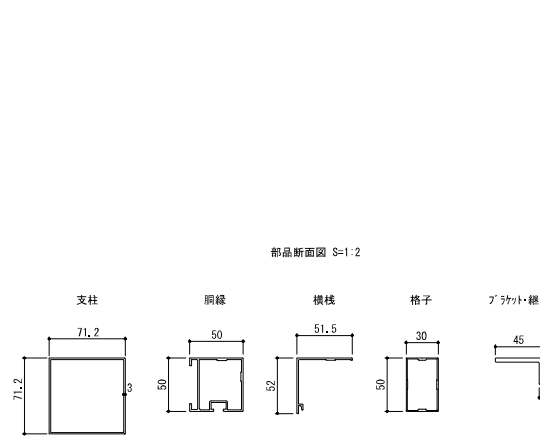
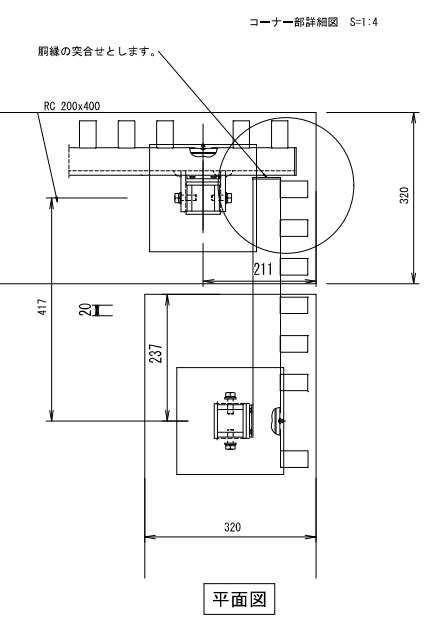
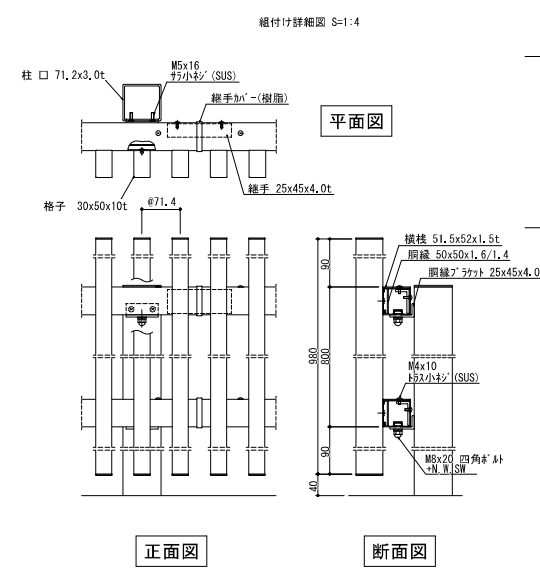
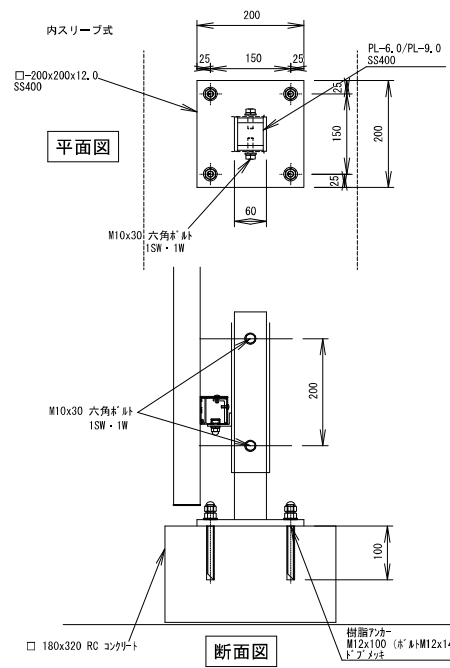
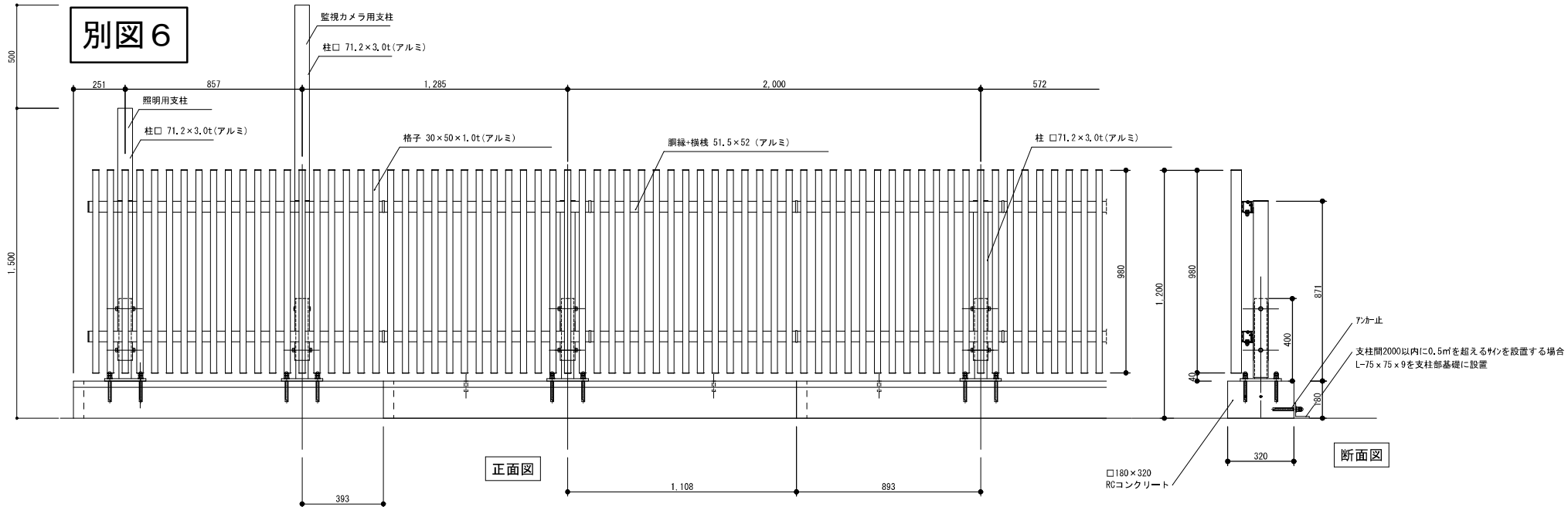


架台平面図 1/10



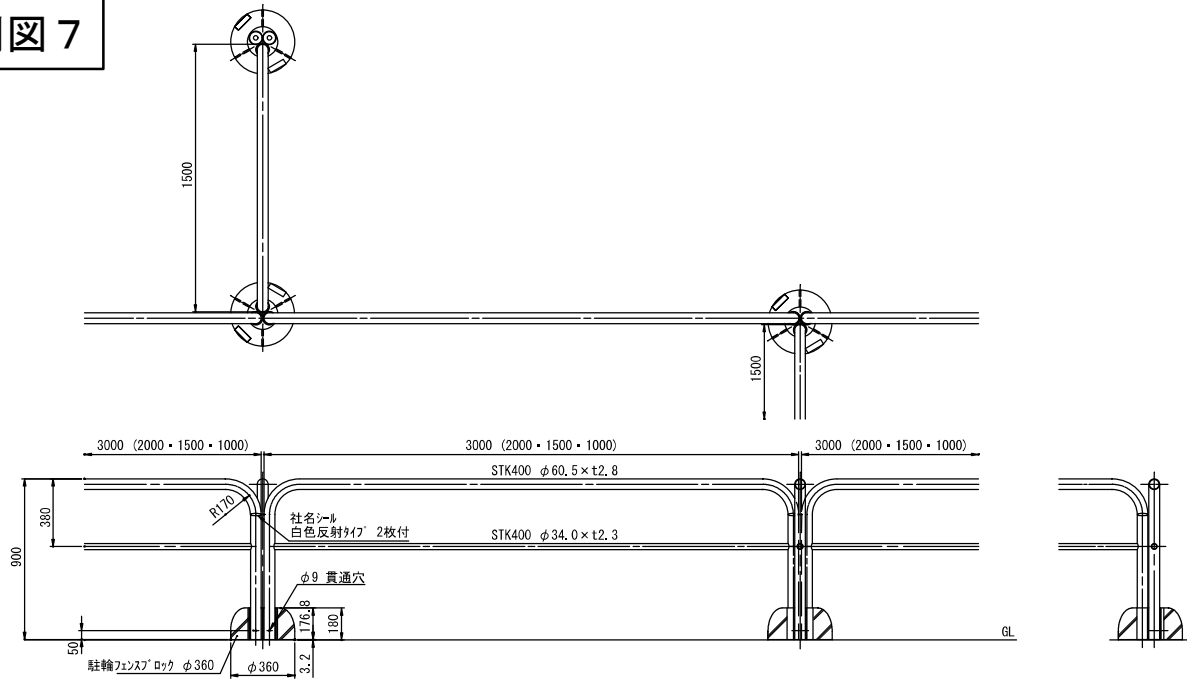
架台断面図 1/10

別図6

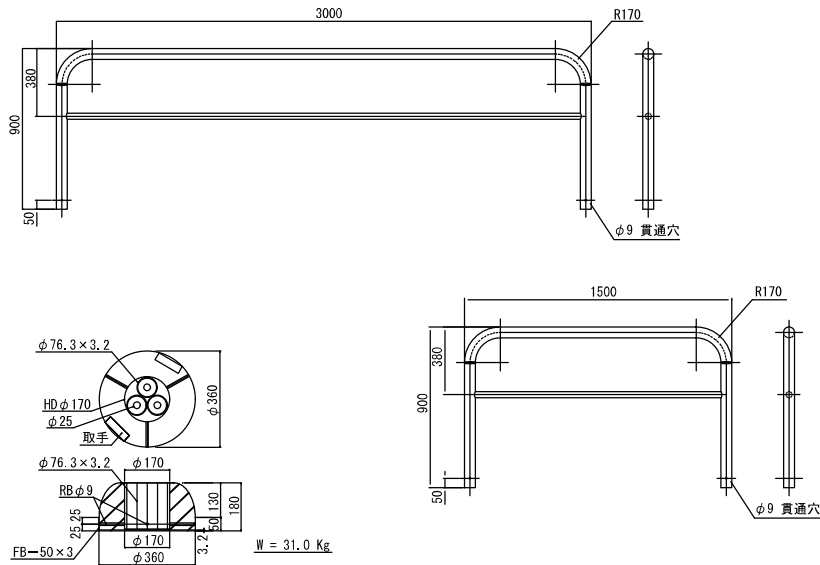


アルミフェンス			
部材	サイズ	材質	表面処理
支柱	71.2x71.2x3.0t	JIS H 4100 A6005GS-T5	JIS H 8602
胴縁	50x50x1.4/1.6t		
格子	30x50x1.0t		
継手	25x45x4.0t	JIS H 4100 A6063S-T5	
胴縁フック	25x45x4.0t		
継手カバー	-	ASA樹脂	-
格子フック	-	ASA樹脂	-
柱フック	-	JIS A 4100 A5052P	焼付塗装

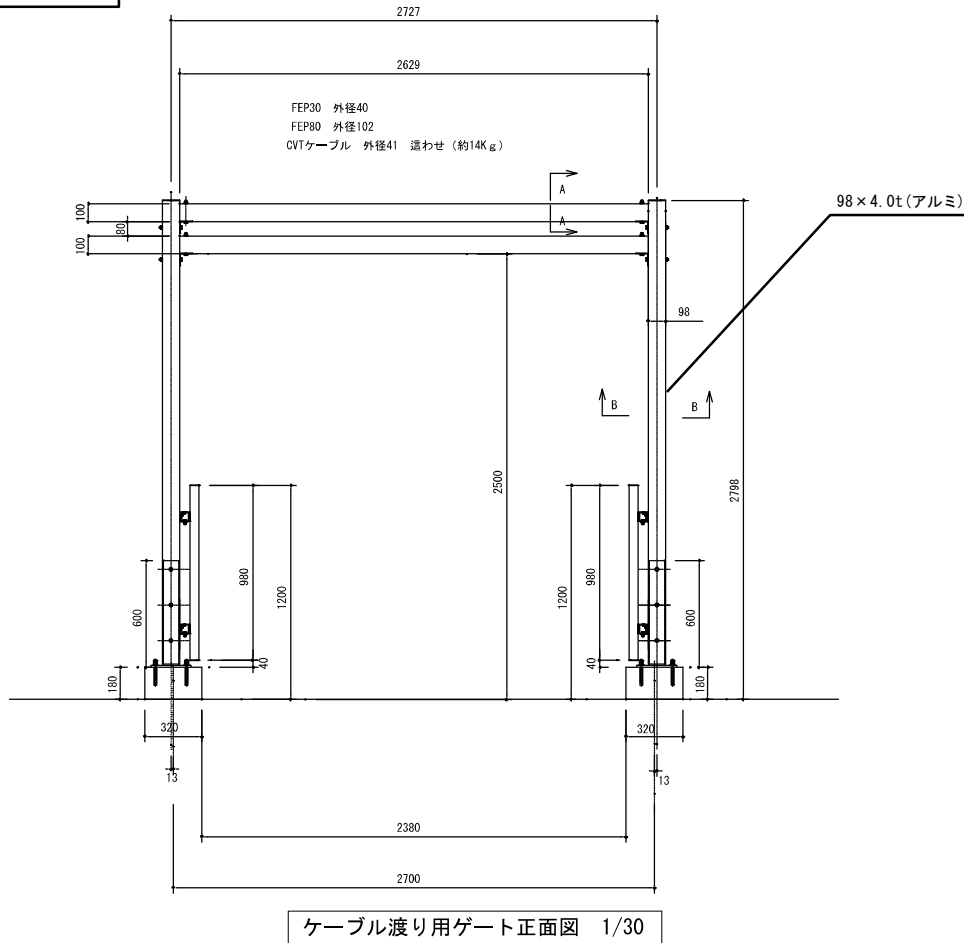
別図 7



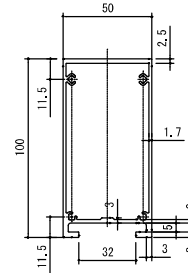
※仕上
溶融亜鉛メッキ後 指定色塗装仕上げ
※塗装色
グレーラック・・・日塗工：19-20B



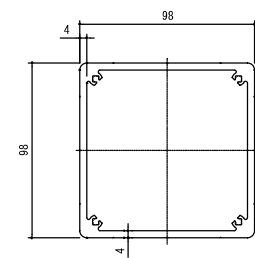
別図9



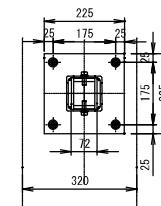
A-A断面図 1/3



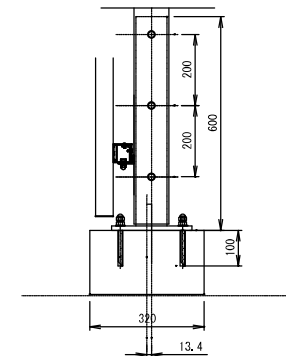
B-B断面図 1/3



内スリーブ式 1/15

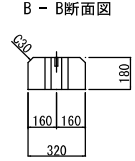
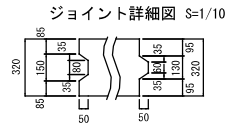
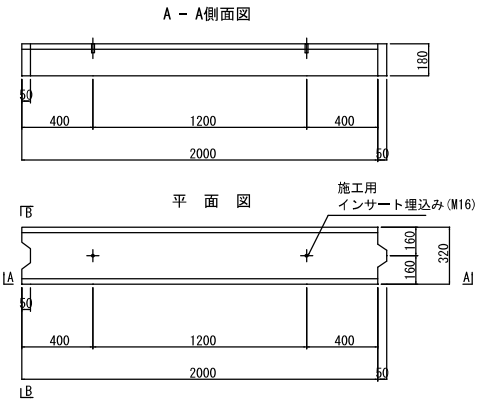
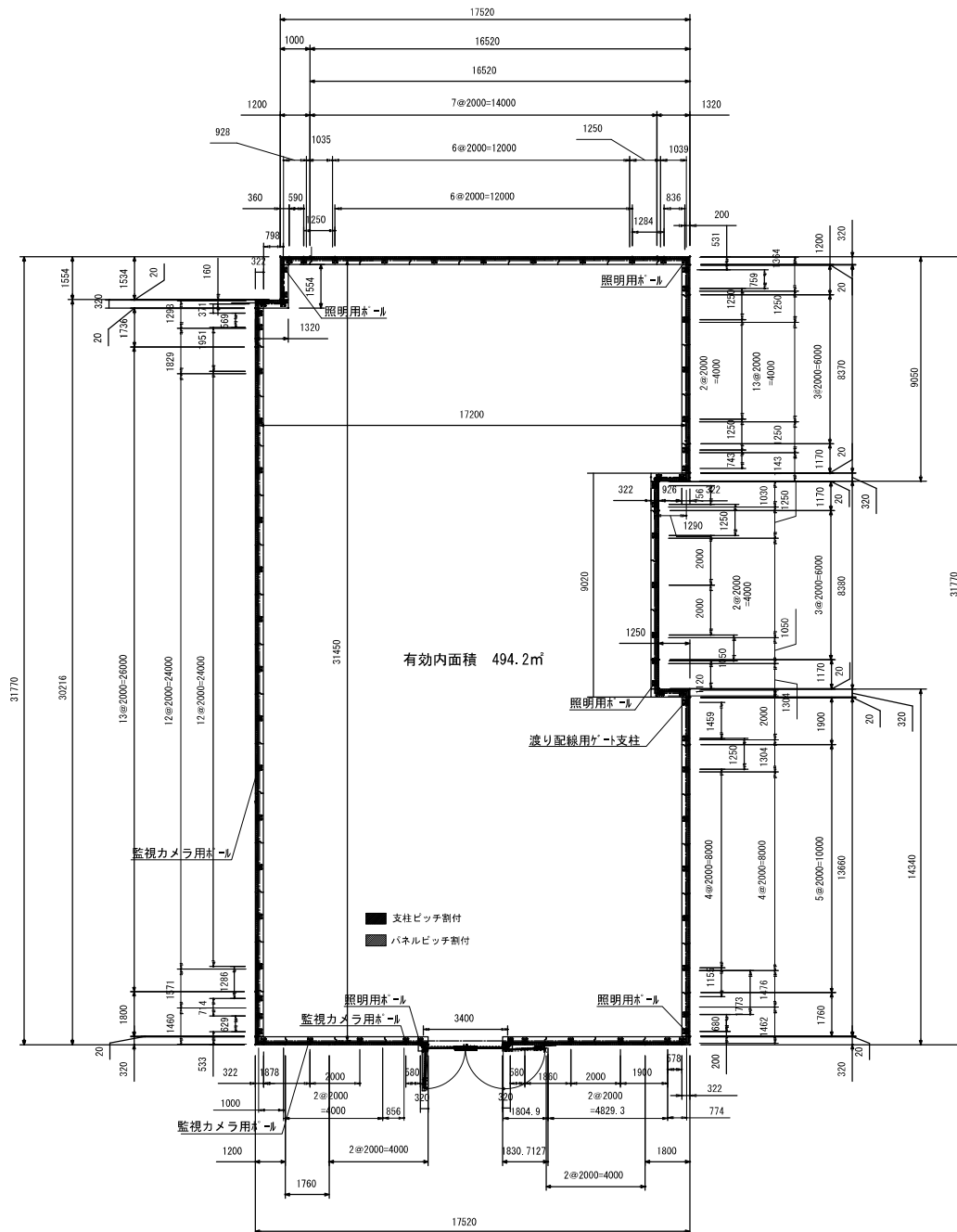


ベースBOX部 1/15



別図 10 外周フェンス基礎割付図 (1)

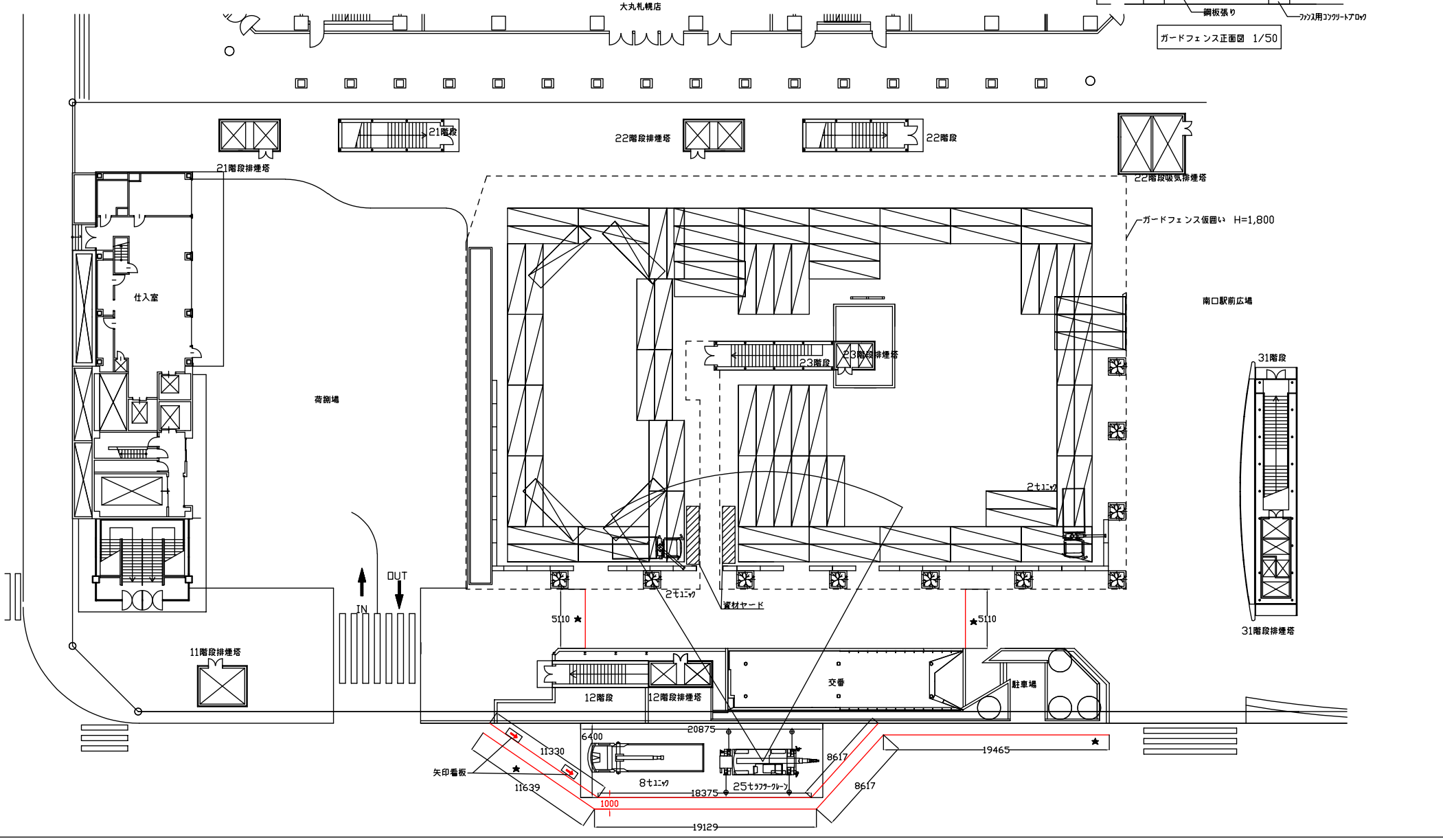
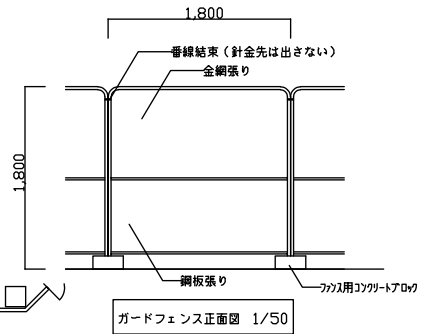
標準製品図 s=1/30 $V = 0.113 \text{ m}^3$
 $W = 273 \text{ kg}$



平面図 s=1/200

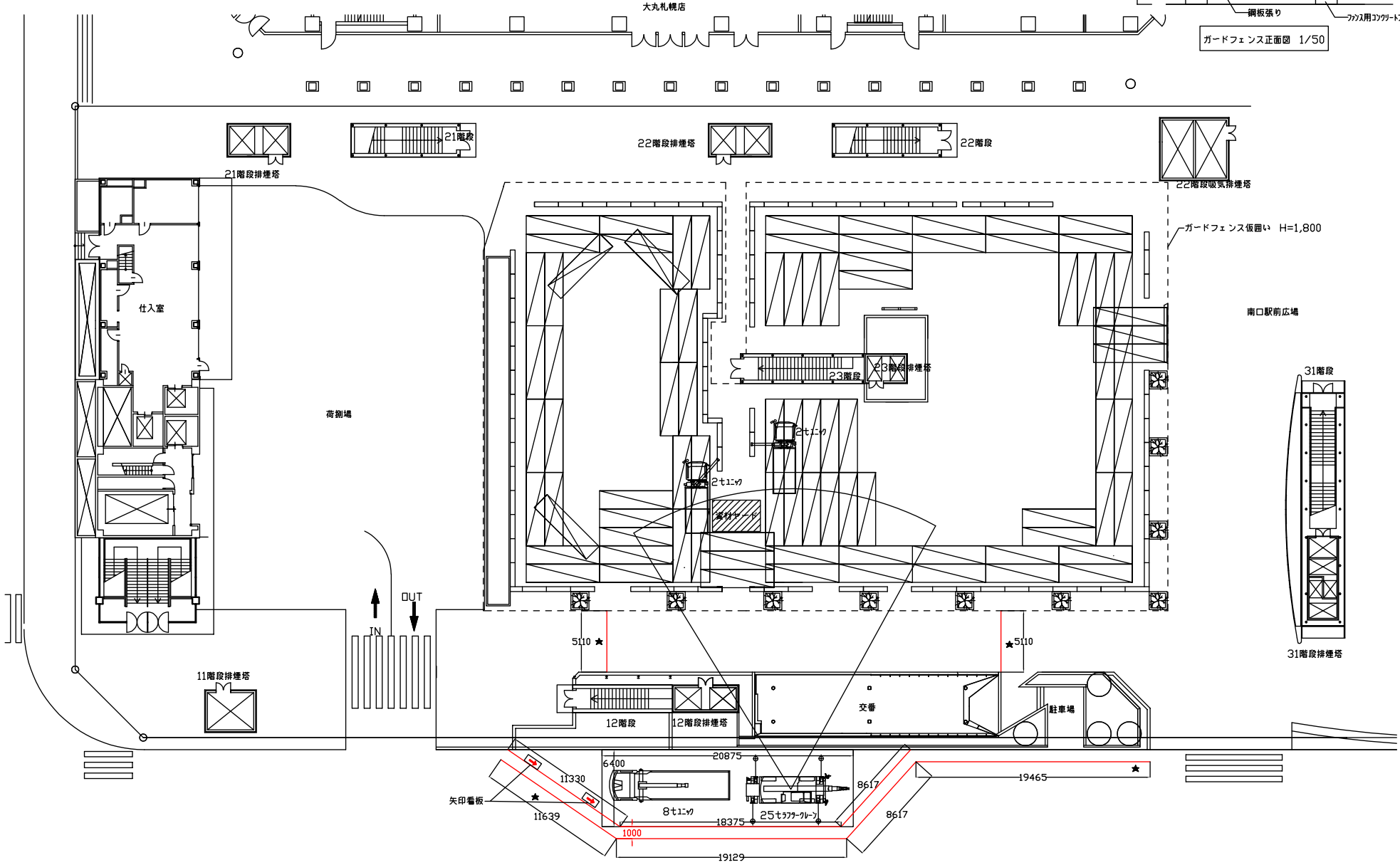
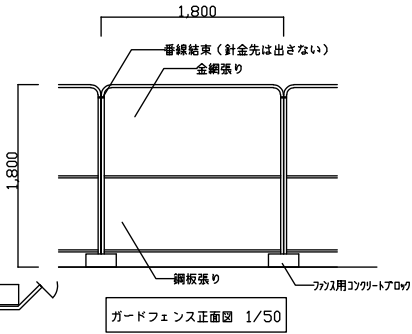
別図 1 2 仮設計画図 (1)

---	ガードフェンス仮囲い H=1,800 L=221m	(指定仮設)
—	クロスゲート L=5,000 180型	(指定仮設)
▨	敷鉄板 1524×6096×22 87枚	(指定仮設)
	カラーコーン L=108,000	(夜間車線規制作業時)
★	交通誘導警備員 B	



別図 13 仮設計画図 (2)

---	ガードフェンス仮囲い H=1,800 L=221 m	(指定仮設)
—	クロスゲート: L=5,000 180型	(指定仮設)
▨	敷鉄板 1524×6096×22 87枚	(指定仮設)
	カラーコーン: L=108,000 (夜間車線規制作業時)	
★	交通誘導警備員 B	



南口駅前広場

31階

31階排煙塔

5110 ★

★5110

6400

11330

20875

8t1-1

18375

25t375-1

8617

1000

8617

19465 ★

19129

矢印看板 ★

11639

駐車場

交番

11階排煙塔

荷物場

仕入室

21階排煙塔

21階

22階排煙塔

22階

22階吸気排煙塔

大丸札幌店

○

□

□

□

□

□

□

□

□

□

□

□

□

□

□

□

□

□

□

□

○

① 自転車持ち出し禁止サイン 2カ所

**別図14
サイン図(1)**

アルミ複合板 t-3.0mm
インクジェット出力シート巻込貼(グロスラミ)
フェンスビス止め

600
200

正面図 S=1/10

② 駐輪場注意事項サイン(西側) 1カ所

アルミ複合板 t-3.0mm
インクジェット出力シート巻込貼(グロスラミ)
フェンスビス止め

600
1000

正面図 S=1/6

③ 駐輪場注意事項サイン(東側) 2カ所

アルミ複合板 t-3.0mm
インクジェット出力シート巻込貼(グロスラミ)
フェンスビス止め

600
1000

正面図 S=1/6

④ 定期・一時利用サイン 3カ所

アルミ複合板 t-3.0mm
インクジェット出力シート貼(グロスラミ)
フェンスビス止め

300
500

**札幌駅南口暫定駐輪場
定期・一時利用**

For Permit Parking and Daily Parking 札幌駅南口・西側駐輪場 駐立時:1日 可通時

この自転車等駐輪場は定期・一時利用です。下記のとおり、申込み場所で購入してからご利用ください。

申込み場所

申込み駐輪場名	場 所
札幌駅南口自転車等駐輪場	札幌市中央区南5条西3丁目(北口西側)
札幌駅南口自転車等駐輪場(東側)	札幌市中央区南5条西3丁目(北口東側)

※ 定期・一時利用の可能な台数には限りがありますので、各自転車駐輪場管理室まで確認の上、お申込みください。

利用料金

利用区分	自 転 車	原 付(125cc以下)	
一 般	1日券	1,000円	2,000円
	3日券	2,700円	5,400円
	シーズン(4~11月)	6,000円	12,000円
学 生	1日券	700円	1,400円
	3日券	1,900円	3,800円
	シーズン(4~11月)	4,200円	8,400円
一 時 利 用	1回	100円	200円

※ 学生の方は学生証を添付ください。
※ 原付有手帳をお持ちの方はお申し込みください。

利用上の注意

- ・利用料金を支払わずに勝手に駐輪した場合は罰金課税され、移動に際した費用として、返還する際に、自転車2,000円、原付(125cc以下)4,000円を徴収いたします。
- ・定期利用料金は自転車の見やすい位置に貼付けてください。
- ・利用期間を超過して駐輪している場合は撤去します。
- ・定期利用料金を超過して駐輪している場合は返還日分の料金を徴収いたします。(1日につき自転車100円、原付(125cc以下)は200円)
- ※ 定期券は上記の申込み場所から更新できます。

Caution

- You would need purchase a parking permit to use this lot.
- Any bicycles and scooters without a will be towed at owner's expense.
- A towing fee will be charged when you retrieve your bicycle or scooter (bicycles 2,000 yen, scooters 4,000 yen)

連絡先: 札幌駅周辺自転車等駐輪場 指定管理者 011-251-3060

正面図 S=1/4

別図15 サイン図(2)



正面図 S=1/4



正面図 S=1/4



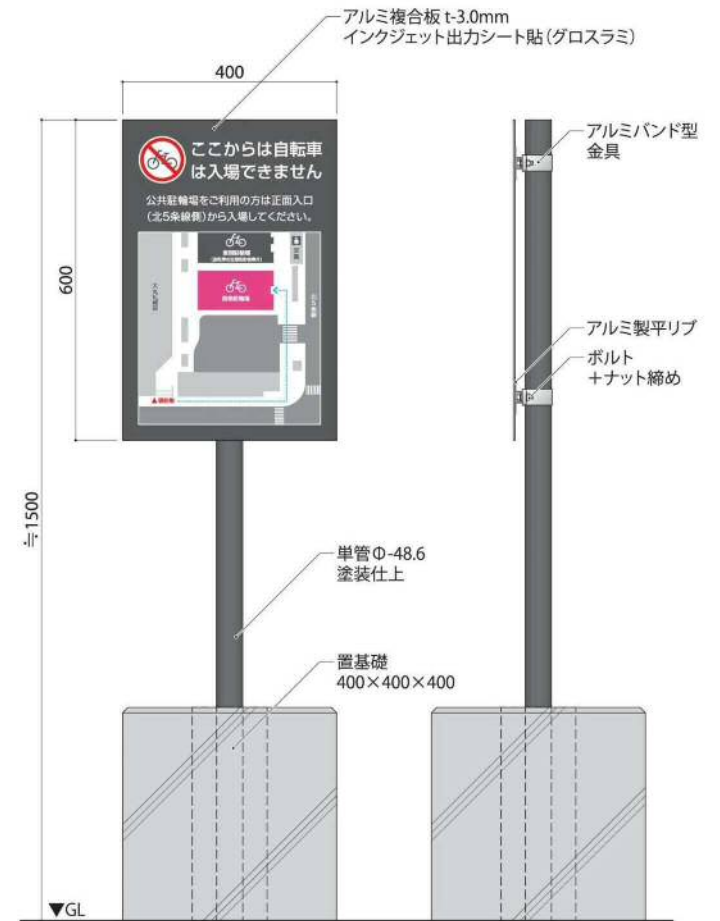
正面図 S=1/4

別図16 サイン図(3)



正面図 S=1/4

※⑨は欠番



正面図 S=1/10

側面図 S=1/10

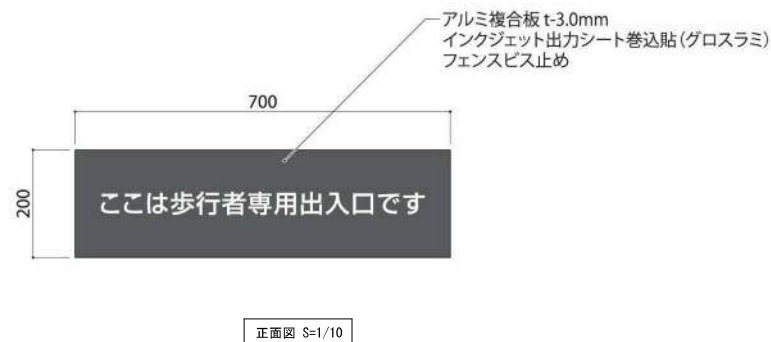
※片面仕様

別図17 サイン図(4)

※⑭、⑮同様グレー色とする



※両面仕様



※材質・寸法は①置型サインと同様
グレー色



※材質・寸法は①置型サインと同様
グレー色



別図18 サイン図(5)

※材質・寸法は⑫誘導サインと同様



※材質・寸法は⑫誘導サインと同様



様式 1

完了届

年 月 日

(あて先) 札幌市長

住 所
商号又は名称
職 ・ 氏 名

印

名 称 札幌駅南口駅前広場における自転車等駐車場整備に係る外周フェンス等設置業務

上記役務は、 年 月 日に完了したのでお届けします。

備考 札幌市競争入札参加資格者（物品・役務）は、電子メールによる提出（押印不要）を可とする。送信先等の提出方法は札幌市の指示に従うこと。

（ 以下、札幌市使用欄 ）

受付	年 月 日	完了を確認した職員	印
----	-------	-----------	---

課 長	係 長	係

年 月 日上記のとおり完了届の提出があったので、この役務の履行検査に係る検査員及び立会人については次の者に命じ、 年 月 日に検査を実施してよろしいか。

検査員 職 氏 名

立会人 職 氏 名

「市民の声」整理表

受付番号	〇〇-〇	受付月日	令和 年 月 日
受付者 (会社名) (氏名)	〇〇〇(株) 〇〇 〇〇		
受付方法	1.来訪 2.電話 3.手紙・文書 4.その他()		
業務名	札幌駅南口駅前広場における自転車等駐車場整備に係る外周フェンス等 設置業務		
申出人氏名 (団体名)		申出人 (住所・連絡先)	
受付件名	〇〇〇〇〇〇〇〇について		
受付内容			
対応月日	令和 年 月 日		
対応者 (会社名) (氏名)	〇〇〇(株) 〇〇 〇〇		
対応内容			
備考欄			

1. この様式により難しい場合は、この様式に準じた別の様式を使用できる。