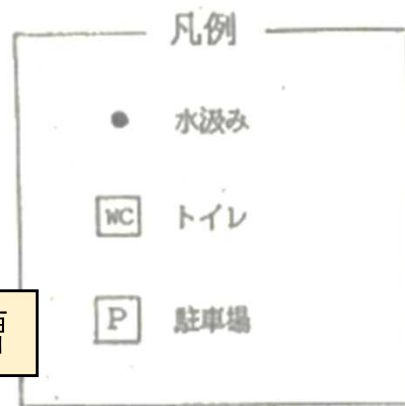


里塚霊園全体図

清田区里塚506番地 883-1561



残骨灰槽

里塚斎場

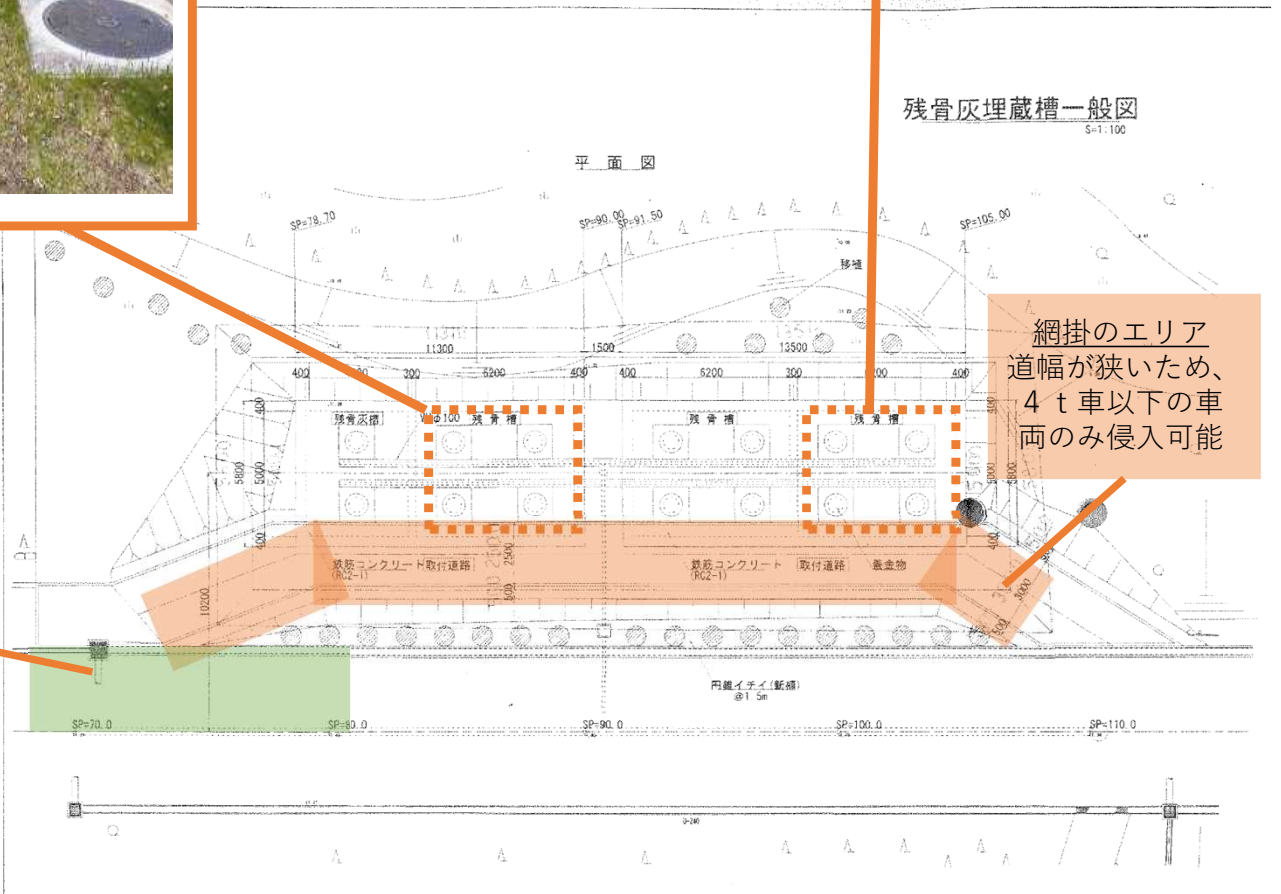


回収する残骨灰槽（現在使用中）
 ※10年程度使用、満杯近い



返却後の残骨灰を埋蔵予定の残骨灰槽
 （未使用）

残骨灰埋蔵槽一般図
 S-1-100



網掛けのエリア
 4 t車から10 t車への積替可能
 ただし、片側は車両が通行できる
 幅員を確保すること。

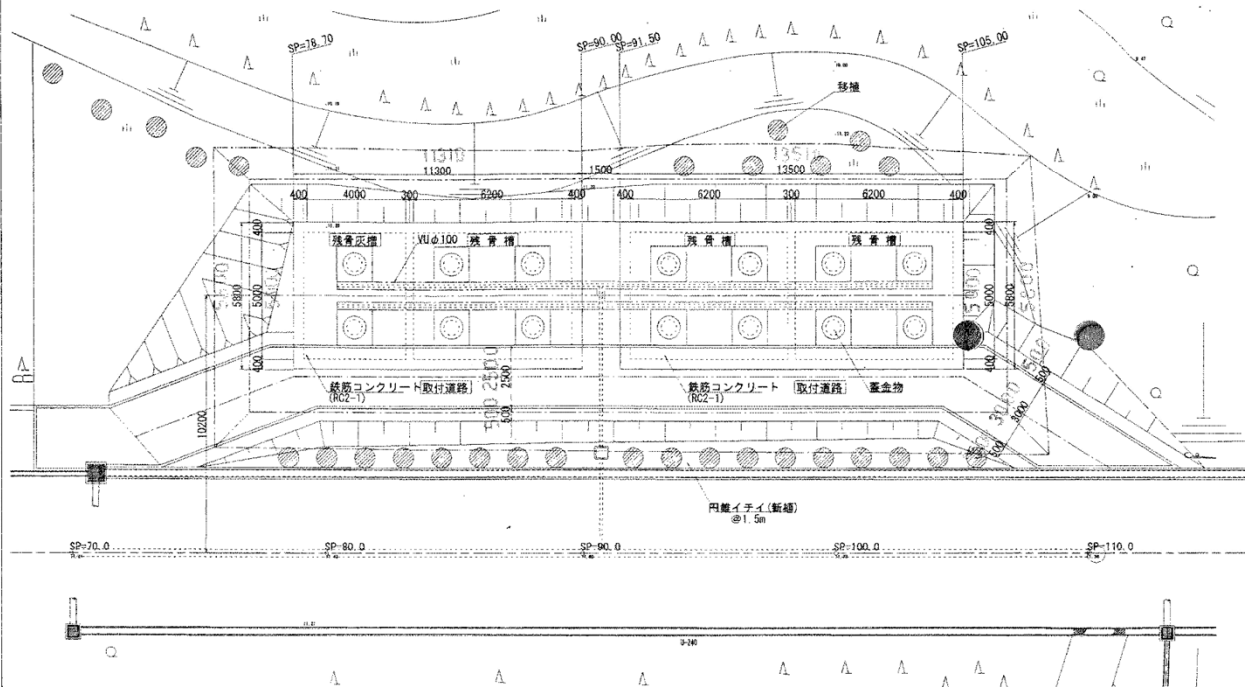
網掛けのエリア
 道幅が狭いため、
 4 t車以下の車
 両のみ侵入可能

※残骨灰槽は、コンクリートの遮断型（廃棄物最終処分場の遮断型と同等の構造を有している。）

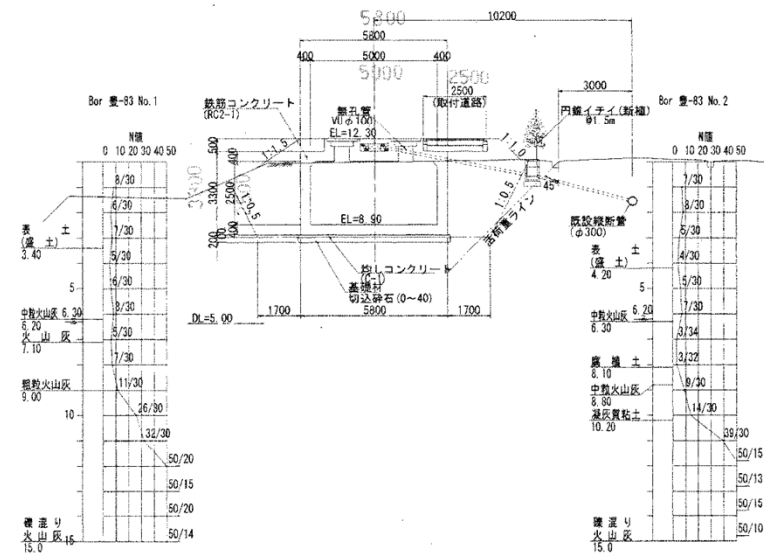
残骨灰埋蔵槽一般図

S=1:100

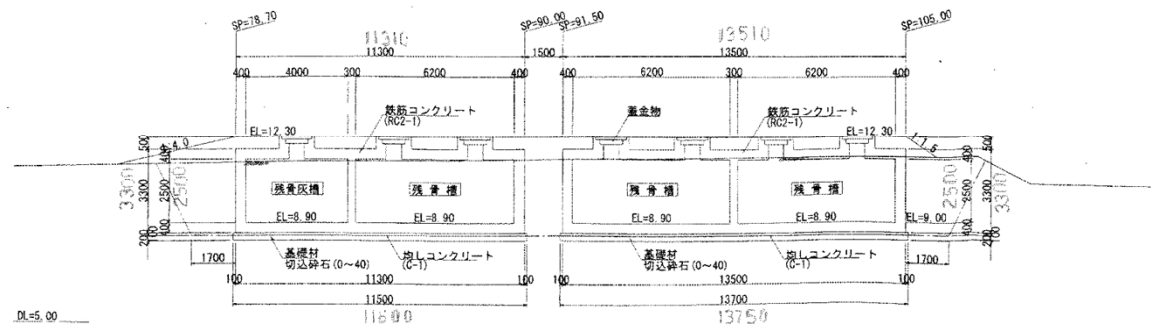
平面図



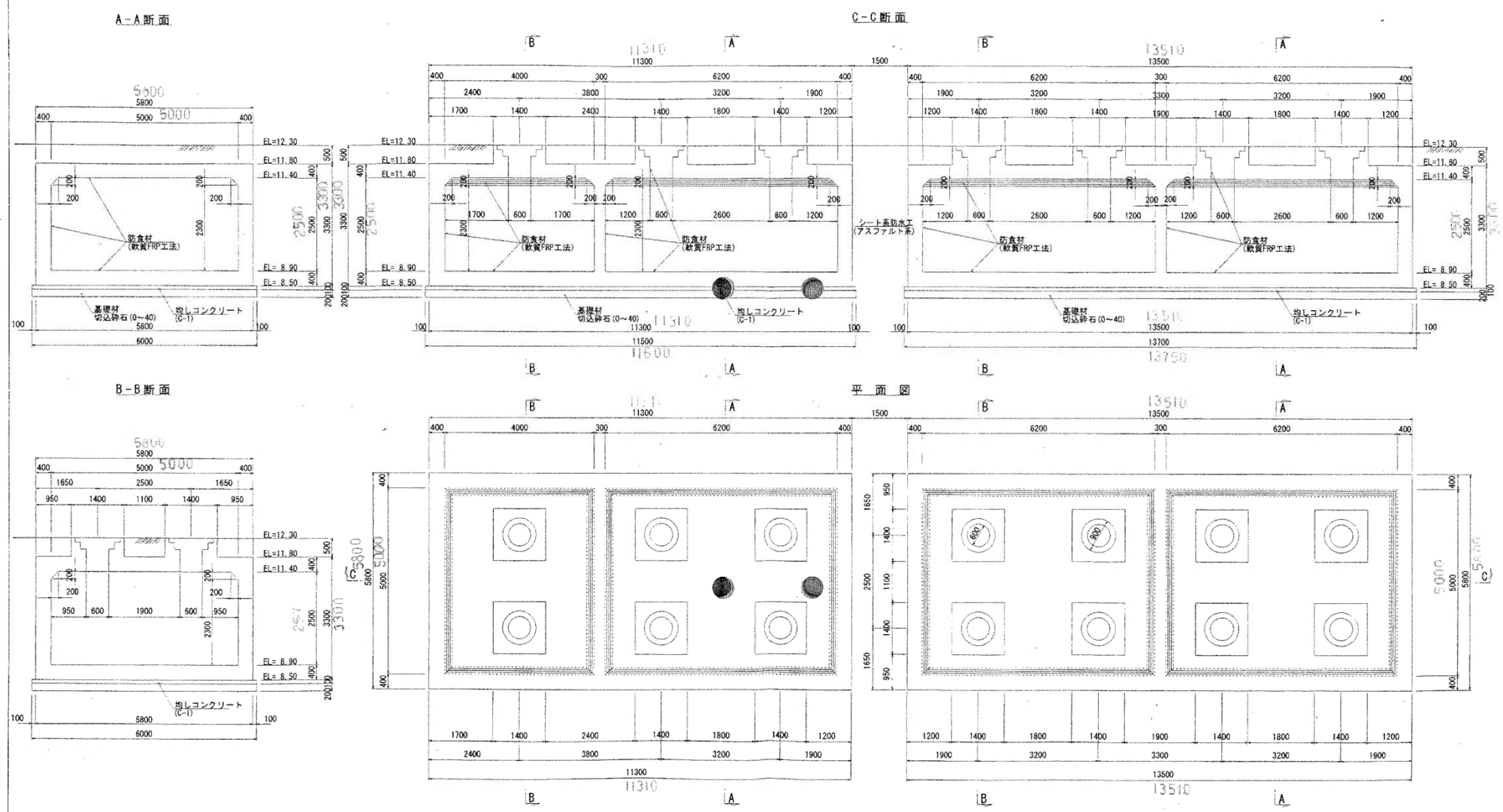
断面図



側面図



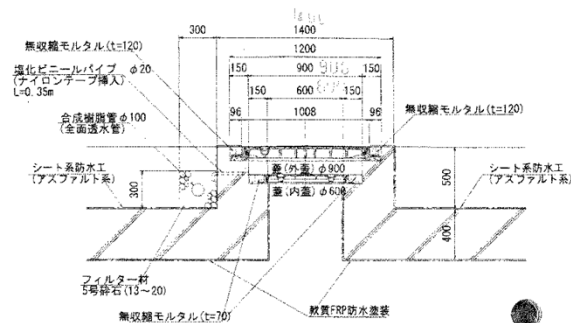
残骨灰埋蔵槽構造図(1)
S=1:50



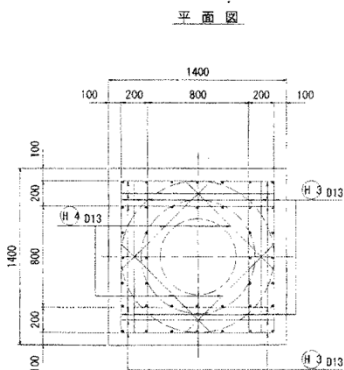
残骨灰埋蔵槽構造図(2)

S-1/20

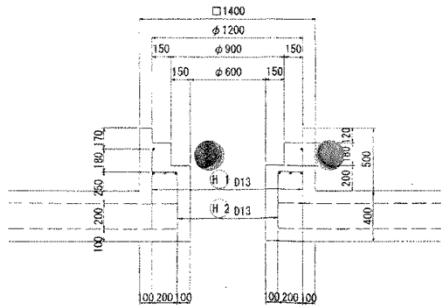
開口部詳細図



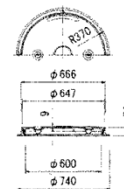
開口部補強鉄筋配筋図



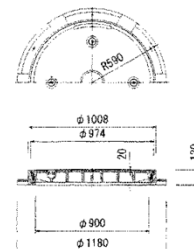
断面図



蓋(内蓋)φ600 詳細図
密閉型マンホールカバー
(完全防水型、覆付)



蓋(外蓋)φ900 詳細図
密閉型マンホールカバー
(完全防水型、覆付)



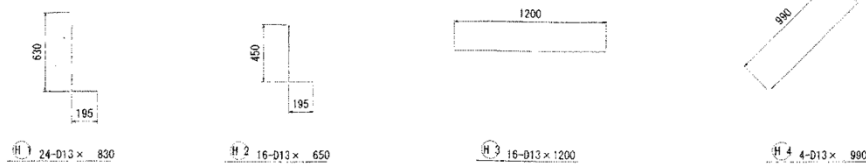
鉄筋重量表

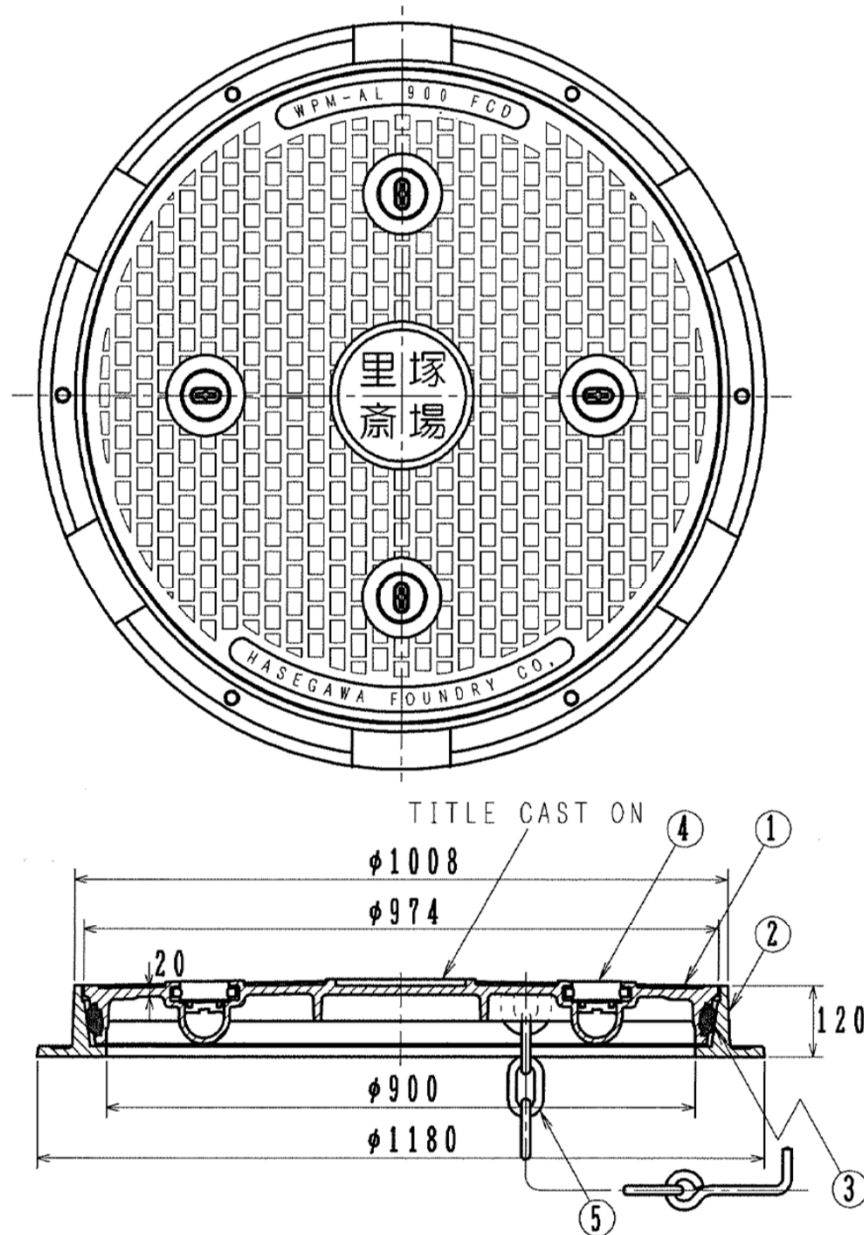
記号	径	長さ	本数	単位質量	1本出し質量	質量	摘要
		(mm)		(kg/m)	(kg)	(kg)	
H 1	D13	830	24	0.995	0.826	20	
H 2	D13	650	16	0.995	0.647	10	
H 3	D13	1200	16	0.995	1.194	19	
H 4	D13	990	4	0.995	0.988	4	
						1箇所当り質量	13以上 53 kg
						鉄筋重量計 (14箇所)	742 kg

鉄筋加工・継手寸法表

径	a	b	c	R	L
	(mm)	(mm)	(mm)	(mm)	(mm)
D13	66	164	230	42	410

国土交通省標準設計より





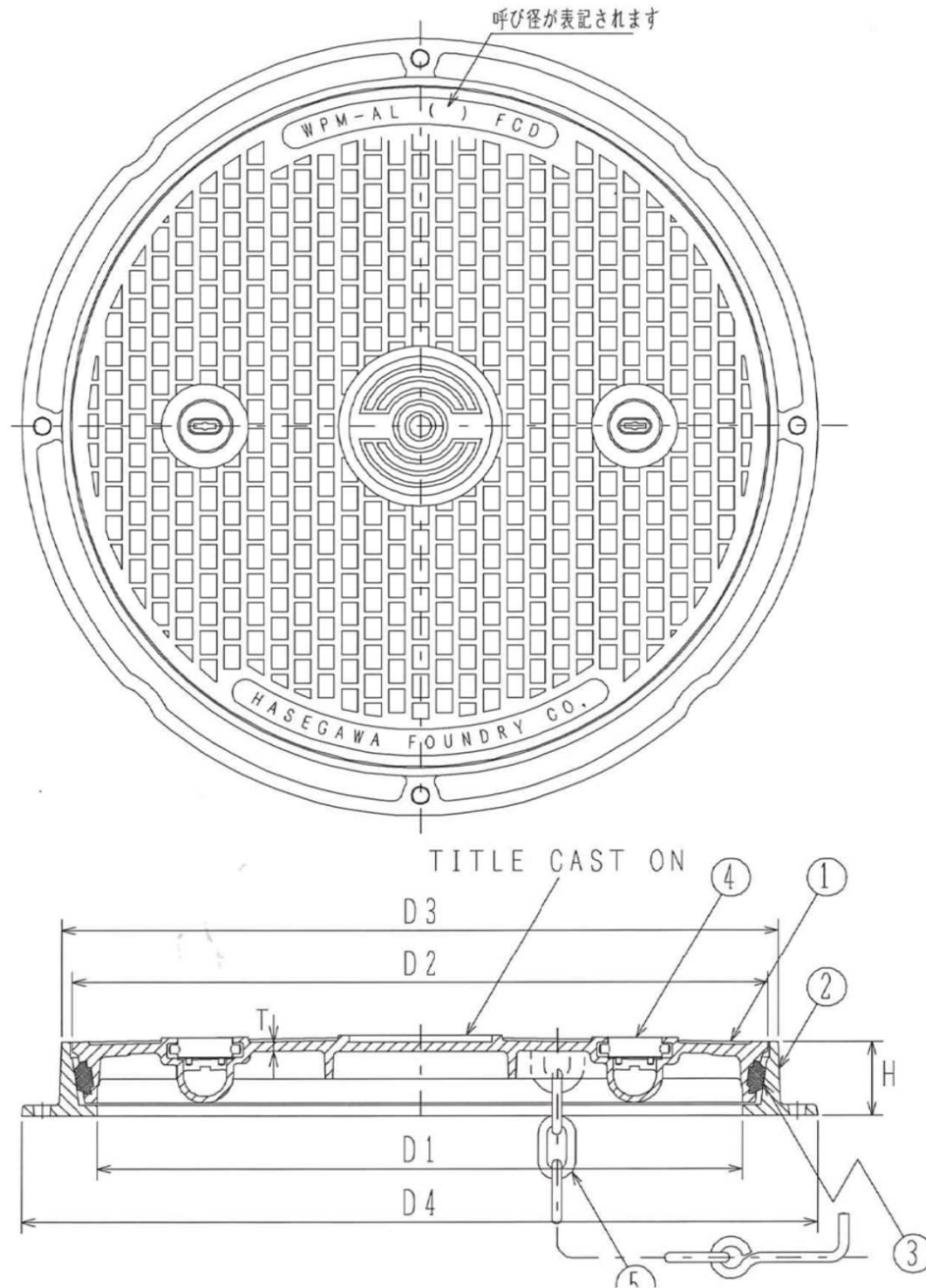
耐荷重

種類	材質	ダクテツ
破壊荷重		200KN
安全荷重		50KN

構成部品表

No.	部品名	材質	表面処理
1	カバー	FCD500-7 ダクテツ	錆止め塗装
2	受 枠	FC200 鑄鉄	錆止め塗装
3	パッキン	CR クロロブレンゴム	—————
4	錠 前	CAC202 黄銅	—————
5	錠	SBC 丸鋼	電気亜鉛めっき

- 耐老化性ゴムパッキン・丸座型受枠・安全錠及び盗難防止用鎖付。
- カバー上面の耐水呼び圧力 $9.8\text{N}/\text{cm}^2$ 。
- 取手の個数は4ヶ所です。
- 標準重量 370.0kg
- 蓋の開閉にはハンドルB・工具G・Hをご使用下さい。



耐荷重

種類	材質	ダクタツ
破壊荷重		200KN
安全荷重		50KN

構成部品表

No.	部品名	材質	表面処理
1	カバー	FCD500-7 ダクタツ	錆止め塗装
2	受 枠	FC200 鋳鉄	錆止め塗装
3	パッキン	CR クロロブレンゴム	—
4	錠 前	CAC202 黄銅	—
5	錠	SBC 丸鋼	電気亜鉛めっき

寸法表 (mm)

製品符号	有効径 D1	カバ ー		受 枠			WGT. kg
		D2	T	D3	D4	H	
WPM-AL 450	450	486	7	505	590	58	36.4
WPM-AL 500	500	543	8	562	640	64	47.0
WPM-AL 600	600	647	9	666	740	70	69.4
WPM-AL 700	700	757	12	780	860	75	91.0

- 耐老化性ゴムパッキン・丸座型受枠・安全錠及び盗難防止用鎖付。
- カバー上面の耐水呼び圧力0.1MPa (1.0kgf/cm²)。
- 取手の個数は2ヶ所です。
- 蓋の開閉にはハンドルB・工具Eをご使用下さい。但しサイズ700はハンドルB・工具Fをご使用下さい。



残骨灰の収集袋

残骨灰の態様について

- ・ 処理対象は人体残骨灰である。
- ・ 基本的に、御遺骨は全て御遺族にお引取りいただいている。
- ・ 収骨後、棺の釘等大きな金属類は、職員が磁石を用いて取り除いている。
- ・ その後、形として残っているものについても、可能な範囲で職員が目視で確認の上取り除いており、袋には含まれていない。
- ・ 残骨灰は二重袋の形態で残骨灰槽に保管されている。

※残骨灰槽は、コンクリートの遮断型（廃棄物最終処分場の遮断型と同等の構造を有している。）

※今回の処理は残骨灰のみである。