

札幌圏都市計画

道路の変更(案)

(市決定)

3・4・620 石山・藤野通

令和3年1月

札幌市まちづくり政策局総合交通計画部

札幌圏都市計画道路の変更（札幌市決定）

都市計画道路中 3・4・620 号石山・藤野通を次のように変更する。

種別	名称		位置			区域	構造				備考
	番号	路線名	起点	終点	主な経過地	延長	構造形式	車線の数	幅員	地表式の区間における鉄道等との交差の構造	
幹線街路	3・4・620	石山・藤野通	札幌市南区石山2条8丁目	札幌市南区藤野3条1丁目	札幌市南区石山2条9丁目	約860m	地表式	2	16m	幹線街路と平面交差 2箇所	

「区域は計画図表示のとおり」

理由書

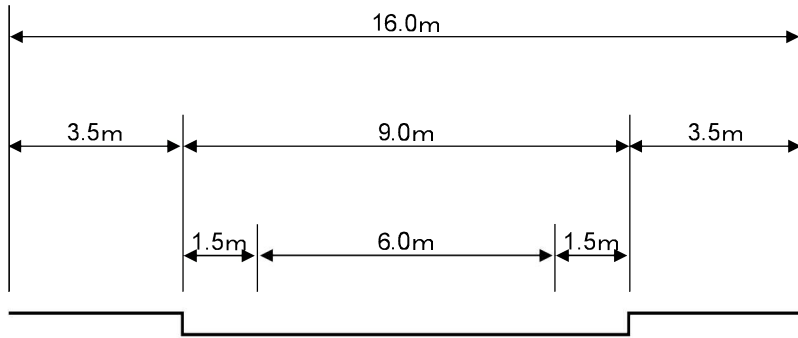
3・4・620 号 石山・藤野通について、設計により擁壁に必要な区域が確定したことから、これに伴い一部幅員、区域を変更する。

変更説明書

新		旧		変更内容
番号	路線名	番号	路線名	
3・4・620	石山・藤野通	3・4・620	石山・藤野通	一部幅員、区域の変更 (変更区間：L=330m)

定規図 3・4・620号 石山・藤野通

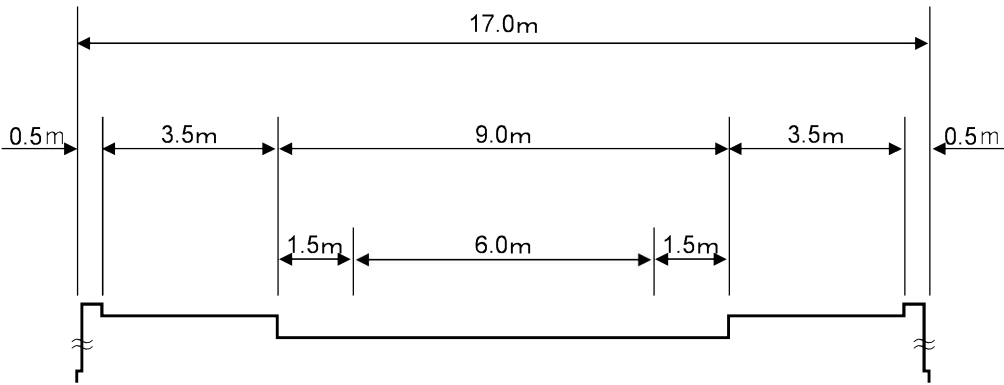
■代表断面



歩道 停車帯 車道 停車帯 歩道

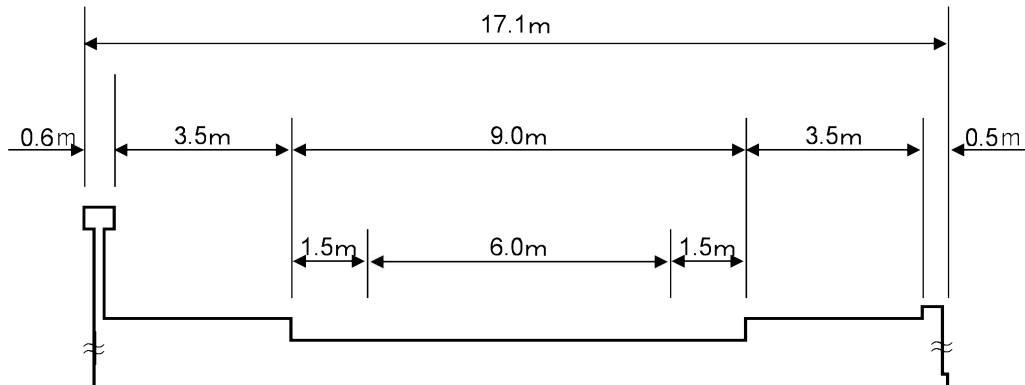
■変更区間 (参考)

< 橋梁前後擁壁区間 >



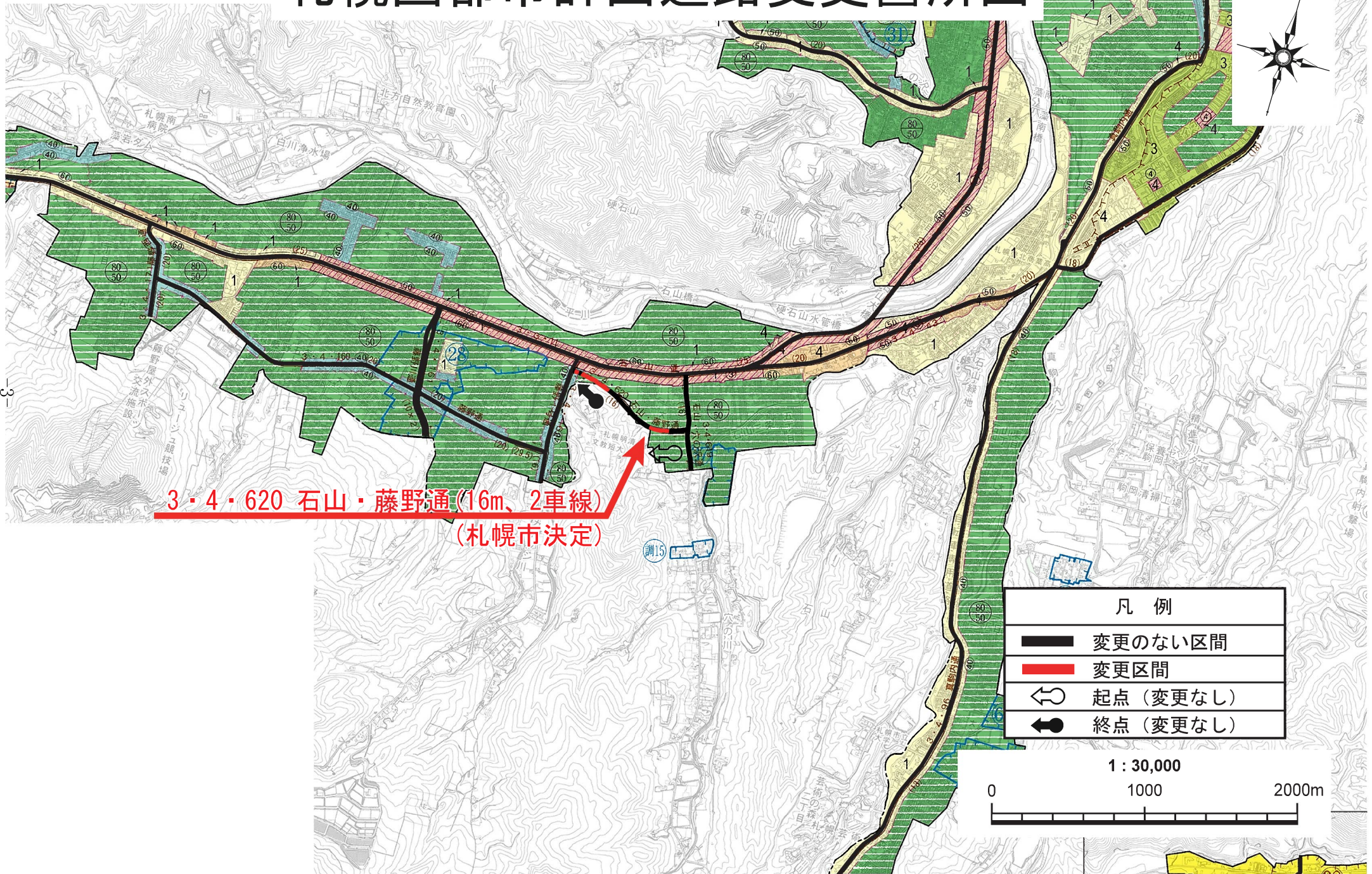
擁壁 歩道 停車帯 車道 停車帯 歩道 擁壁

< 石山中学校前擁壁区間 >

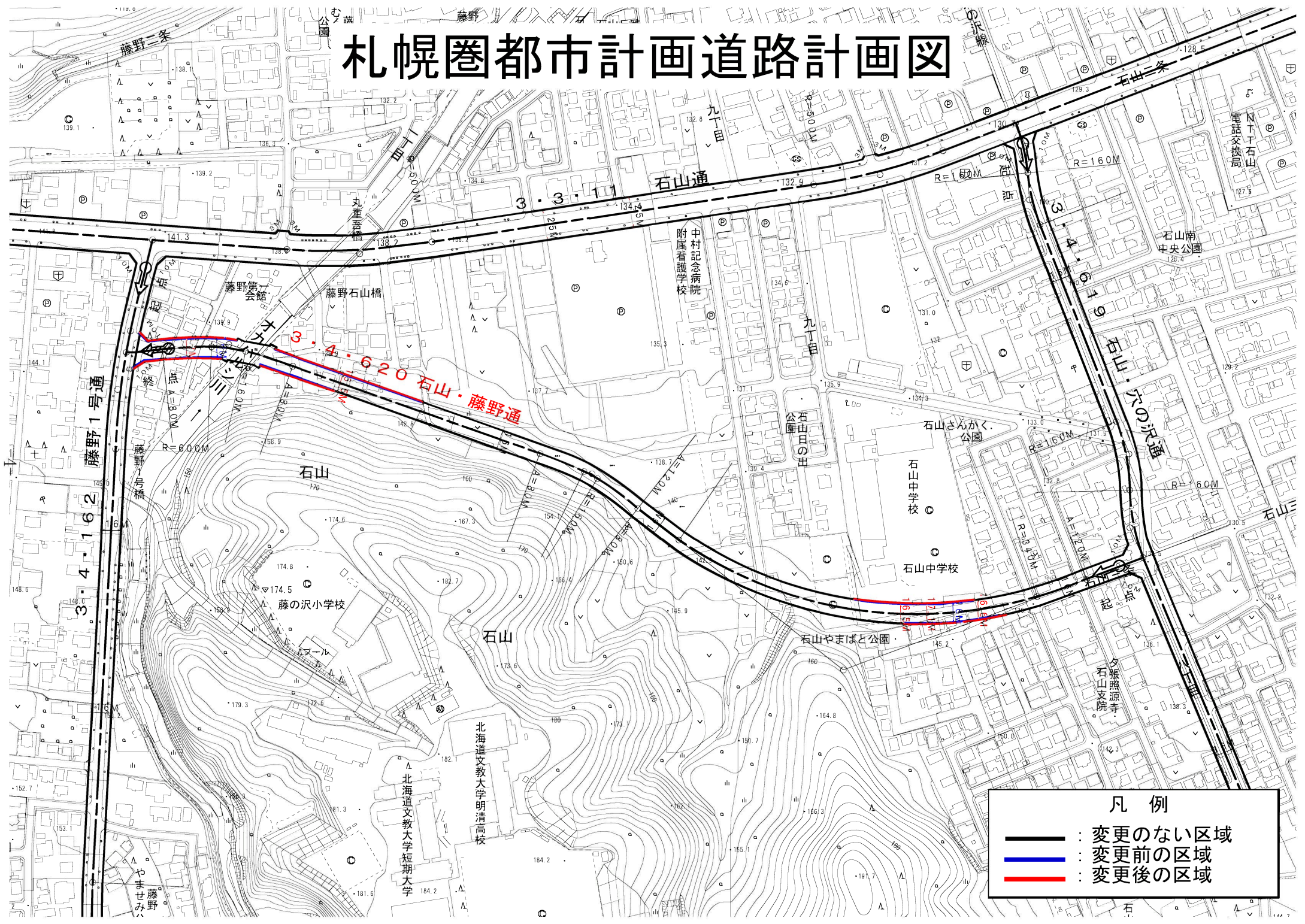


擁壁 歩道 停車帯 車道 停車帯 歩道 擁壁

札幌圏都市計画道路変更箇所図



札幌圏都市計画道路計画図



凡例

- : 変更のない区域
- : 変更前の区域
- : 変更後の区域