

札幌圏都市計画道路の変更（札幌市決定）

1. 都市計画道路 8・7・38 号苗穂駅前広場連絡歩道を 8・6・38 号苗穂駅前広場連絡歩道に名称を改め、次のように変更する。

種別	名称		位置			区域 延長	構造				備考
	番号	路線名	起点	終点	主な 経過地		構造 形式	車線 の数	幅員	地表式の区間における 鉄道等との交差の 構造	
特殊 街路	8・6・38	苗穂駅前広場 連絡歩道	札幌市 中央区 北3条東 11丁目	札幌市 東区 北4条東 11丁目	札幌市 東区 北4条東 12丁目	約 130m	地表式		10m	JR 函館線と立体交差 幹線街路北3条通と平面交差	歩行者 専用道路

「区域及び構造は計画図表示のとおり」

理由書

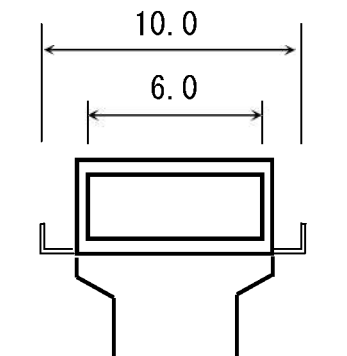
8・6・38 苗穂駅前広場連絡歩道については、昨年度都市計画決定された北3東11周辺地区再開発事業における再開発ビルと空中歩廊により接続されることが決定されたことを踏まえ、より歩行者交通の安全性向上に配慮した計画とするため、また、昨年度の基本設計により点検歩廊を含めた詳細な施設計画が確定したことから、区域の変更、一部幅員の変更及び名称の変更を行なうものである。

変更説明書

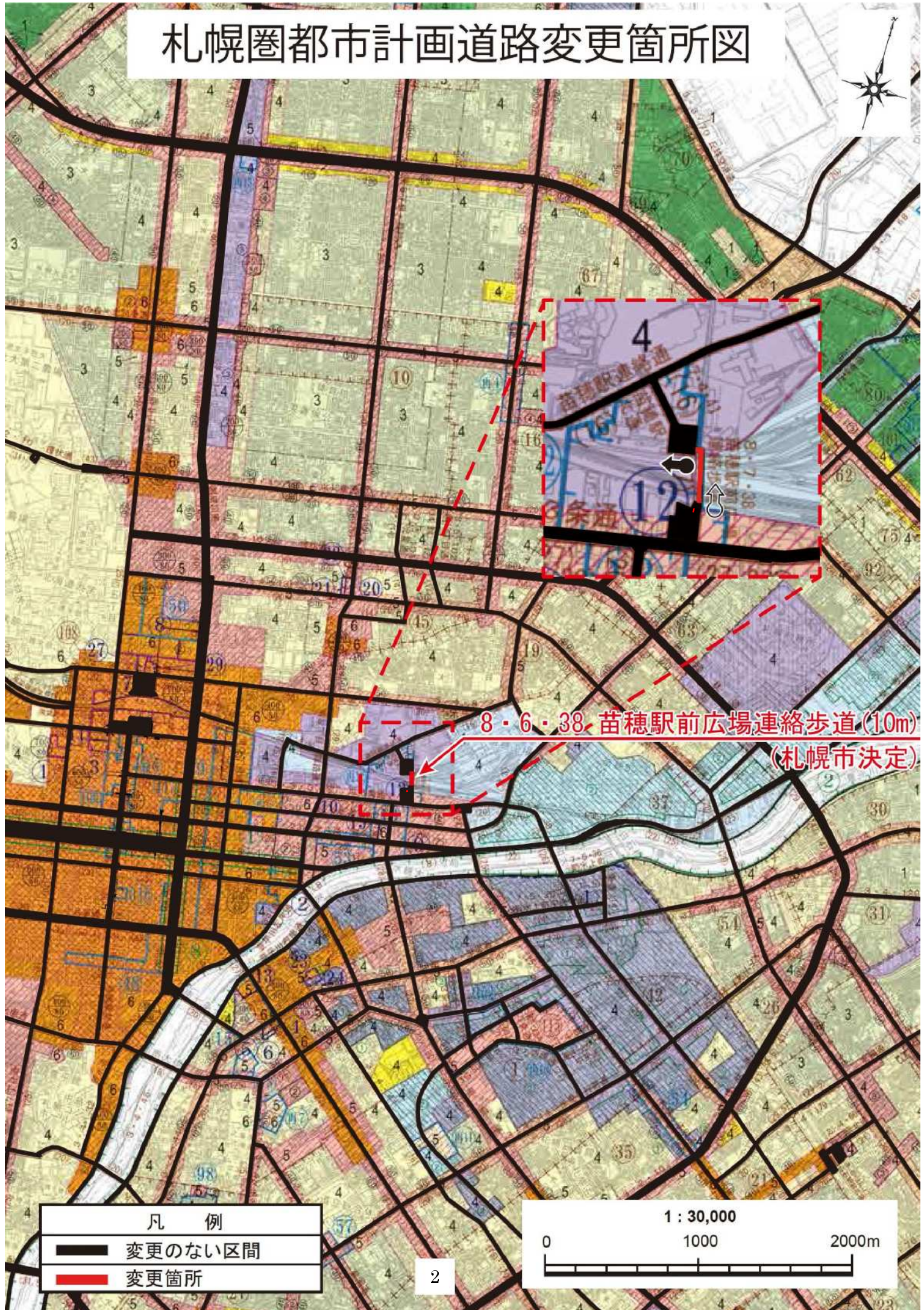
新		旧		変更内容
番号	路線名	番号	路線名	
8・6・38	苗穂駅前広場 連絡歩道	8・7・38	苗穂駅前広場 連絡歩道	区域の変更 一部幅員の拡幅変更 (W=7m→W=10m、変更区間 L=約 130m) 名称の変更

定規図

8・6・38 苗穂駅前広場連絡歩道



札幌圏都市計画道路変更箇所図




札幌圏都市計画道路 計画図

8・6・38 苗穂駅前広場連絡歩道

1/2500

凡 例

	変更のない区域
	変更前の区域
	変更後の区域

