

令和6年2月20日

消費生活用製品の重大製品事故に係る公表について

消費生活用製品安全法第35条第1項の規定に基づき報告のあった重大製品事故について、以下のとおり公表します。

○特記事項あり

石油給湯機付ふろがまに関する事故（リコール対象製品）について

（詳細は次頁以降参照。）

- | | |
|--|----|
| 1. ガス機器・石油機器に関する事故
（うち石油給湯機付ふろがま1件、ガスこんろ（LPガス用）1件、
石油ストーブ（開放式）2件） | 4件 |
| 2. ガス機器・石油機器以外の製品に関する事故であって、
製品起因が疑われる事故
（うち凍結防止用ヒーター（水道用）1件） | 1件 |
| 3. ガス機器・石油機器以外の製品に関する事故であって、
製品起因か否かが特定できていない事故
（うち電気ストーブ（カーボンヒーター）2件、
電動車いす（ハンドル形）1件、電気炊飯器1件、
電子レンジ1件、引戸1件） | 6件 |
| 4. 製品起因による事故ではないと考えられ、今後、消費者庁製品事故情報検討会及
び消費経済審議会製品安全部会製品事故判定第三者委員会合同会議において、審
議を予定している案件
該当案件なし | |

1. ～ 4. の詳細は別紙のとおりです。

5. 留意事項

これらは消費生活用製品安全法第35条第1項の規定に基づく報告内容の概要であり、現時点において、調査等により事実関係が確認されたものではなく、事故原因等に関し、消費者庁として評価を行ったものではありません。

本公表内容については、速報段階のものであり、今後の追加情報、事故調査の進展等により、変更又は削除される可能性があります。

6. 特記事項

東陶ユプロ株式会社（現 TOTO株式会社）が製造した石油給湯機付ふろがまについて（管理番号 A202301022）

①事象について

東陶ユプロ株式会社（現 TOTO株式会社）が製造した石油給湯機付ふろがまを使用中、異音がしたため確認すると、当該製品を焼損する火災が発生していました。

当該事故の原因は、現在、調査中ですが、当該製品内部の送油ユニット部分において、電磁ポンプパッキンを押さえる板がずれた状態で組み付けたため、隙間から油漏れが発生し、火災に至ったものと考えられます。

②再発防止策について

同社は、当該製品を含む対象機種（下記③）について、事故の再発防止を図るため、2008年（平成20年）9月1日からウェブサイトへの情報を掲載し、同年9月2日に新聞社告の掲載をするとともに、OEM製品を含む対象製品について、無償点検・部品交換を実施しています。また、販売店・サービス店を通じて、対象機種がないかの確認を継続実施しており、2009年（平成21年）12月からの取組として、戸建住宅へチラシを直接配布し、対象製品の改修促進を図っています。

さらに、全石連（全国石油商業組合連合会、全国石油共済協同組合連合会）を通じて、47都道府県の石油商業組合及び石油協同組合に加盟している石油販売事業者と協力を依頼し、灯油の納入先にリコール対象製品がないか確認を行っています。

③対象製品等：会社名、ブランド、機種・型式、製造期間、対象台数

会社名	ブランド	機種・型式	製造期間	対象台数
東陶ユプロ株式会社 （現 TOTO株式会社）	TOTO	RPE33*、RPE43*、 RPH33*、RPH43*	2000年5月 ～ 2004年8月	169,975
サンポット株式会社	sunpot	HMG-Q405ASO、 HMG-Q405FSO、 HMG-Q405MSO		
長州産業株式会社	CIC	PDF-412D-Z、 PDF-322D、PDF-412D、 PDX-322V、 PDX-412D、DX-412D		
ネポン株式会社	NEPON	URA326B、URB326B、 URB406B、UR326B、 UR326BS、UR406B		
株式会社パロマ	Paloma	OFH-30*、OFH-40*、 OPH-30*、OPH-40*		
長府工産株式会社	CHOFU KOSAN	CKX-430AF、 CKX-430AF II、 CKX-430AE、 CKX-430AE II、 CBX-430F、CBX-430E	2001年4月 ～ 2006年3月	
高木産業株式会社 （現 パーパス株式会社）	パーパス	AX-321ARD、 AX-401ARD、 AS-401RD	2001年3月 ～ 2004年8月	

（注）機種・型式の末尾の*には英数字が続きますが、全て該当製品です。
2008年9月2日からリコール（無償点検・部品交換）を実施
改修率：89.0%（2024年1月31日時点）

<リコール対象製品での事故件数>

対象製品におけるリコール対象の内容による 2010 年度以降の事故（原因調査中を含む。）の件数は、次のとおりです。これらは、消費生活用製品安全法第 35 条第 1 項の規定に基づき報告を受けたものです。

年度	事故件数	被害状況	年度	事故件数	被害状況
2023年度	0	—	2016年度	0	—
2022年度	0	—	2015年度	0	—
2021年度	0	—	2014年度	0	—
2020年度	0	—	2013年度	3	火災
2019年度	0	—	2012年度	0	—
2018年度	0	—	2011年度	1	火災
2017年度	0	—	2010年度	1	火災

※当該事故（管理番号：A202301022）は含まない。

<対象製品の外観>

- ・ TOTO、sunpot、CIC、NEPON、Paloma、パーパスブランドの場合

<本体>



屋外据置型

屋内据置型

屋外壁掛型

<リモコン>



浴室リモコン

台所リモコン

- ・ CHOFU KOSANブランドの場合

<本体>



<リモコン>



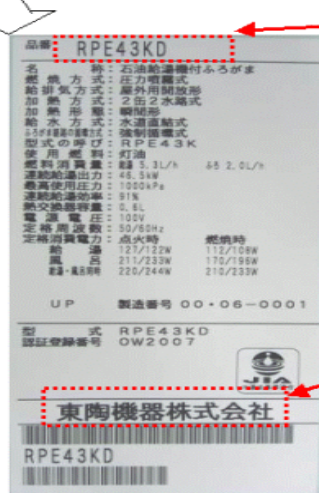
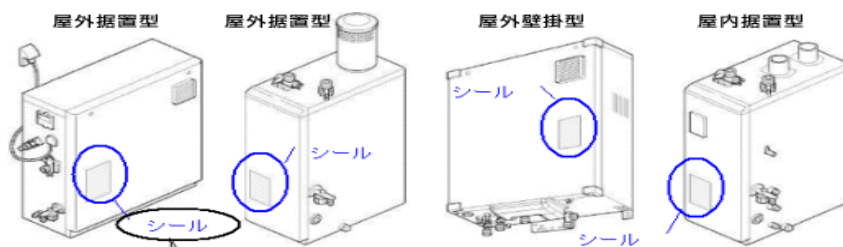
浴室リモコン



台所リモコン

<対象製品の確認方法>

- ・ TOTO、sunpot、CIC、NEPON、Paloma、パーパスブランドの場合



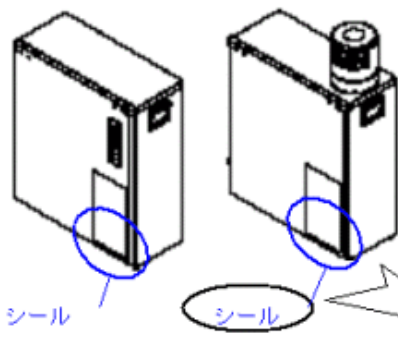
該当の型式名に当てはまるか確認します

※各メーカー名が記載されています

シール例

- ・ CHOFU KOSANブランドの場合

該当の型式名に当てはまるか確認します ※メーカー名が記載されています



シール例

④消費者への注意喚起

対象製品をお持ちで、まだ販売事業者等の行う無償点検・改修を受けていない方は、速やかに下記問合せ先まで御連絡ください。

対象製品には、東陶機器株式会社（現 TOTO株式会社）の「TOTO」ブランドのほか、サンポット株式会社の「sunpot」ブランド、長州産業株式会社の「CIC」ブランド、ネポン株式会社の「NEPON」ブランド、株式会社パロマの「Paloma」ブランド、長府工産株式会社の「CHOFU KOSAN」ブランド、高木産業株式会社（現 パーパス株式会社）の「パーパス」ブランドの製品もあります。

【問合せ先】

TOTO株式会社、サンポット株式会社、長州産業株式会社、ネポン株式会社、株式会社パロマ、長府工産株式会社ブランドの製品

電話番号：0120(444)309

受付時間：9時～17時（土・日・祝日・夏期休暇・年末年始を除く。）

ウェブサイト：<https://jp.toto.com/importantnews/info2008yupro/>

パーパス株式会社の問合せ先

電話番号：0120(575)399

受付時間：9時～18時（土・日・祝日・年末年始を除く。）

ウェブサイト：<https://www.purpose.co.jp/home/announce/product/wh200809.html>

【本発表資料の問合せ先】

消費者庁消費者安全課（製品事故情報担当）

担当：土屋、首藤、庄田

電話：03(3507)9204（直通）

URL：<https://www.caa.go.jp/>

経済産業省産業保安グループ製品安全課製品事故対策室

担当：伊藤、佐々木

電話：03(3501)1511（内線）4311

■消費生活用製品の重大製品事故一覧

別紙

1. ガス機器・石油機器に関する事故(製品起因か否かが特定できていない事故を含む。)

管理番号	事故発生日	報告受理日	製品名	機種・型式	事業者名	被害状況	事故内容	事故発生日都道府県	備考
A202301022	令和6年2月3日	令和6年2月15日	石油給湯機付ふろがま	RPE43KAS(TOTO株式会社ブランド)	TOTO株式会社(製造:東陶ユプロ株式会社(解散))	火災	当該製品を使用中、異音がしたため確認すると、当該製品を焼損する火災が発生していた。事故の原因は、現在、調査中であるが、当該製品内部の送油ユニット部分において、電磁ポンプパッキンを押さえる板がずれた状態で組み付けたため、隙間から油漏れが発生し、火災に至ったものと考えられる。	滋賀県	製造から20年以上経過した製品 令和6年2月16日に消費者安全法の重大事故等として公表済 平成20年9月2日からリコールを実施(特記事項を参照) 改修率: 89.0%
A202301023	令和5年12月26日	令和6年2月15日	ガスこんろ(LPガス用)	N3WS6PWAS6STE	株式会社ハーマン	火災	当該製品を使用中、グリル内の食品を焼損する火災が発生した。当該製品の使用状況を含め、現在、原因を調査中。	埼玉県	事業者が重大製品事故として認識したのは令和6年2月2日
A202301028	令和6年2月6日	令和6年2月16日	石油ストーブ(開放式)	KS-67H	株式会社トヨミ	火災	発煙に気付き確認すると、当該製品を焼損する火災が発生していた。当該製品に起因するの、他の要因も含め、現在、原因を調査中。	兵庫県	
A202301029	令和5年12月25日	令和6年2月16日	石油ストーブ(開放式)	RX-2915WY	株式会社コロナ	火災 重傷1名	当該製品を使用中、建物を全焼する火災が発生し、1名が重傷を負った。当該製品に起因するの、他の要因も含め、現在、原因を調査中。	群馬県	事業者が重大製品事故として認識したのは令和6年2月6日

2. ガス機器・石油機器以外の製品に関する事故であって、製品起因が疑われる事故

管理番号	事故発生日	報告受理日	製品名	機種・型式	事業者名	被害状況	事故内容	事故発生日都道府県	備考
A202301025	令和6年2月3日	令和6年2月15日	凍結防止用ヒーター(水道用)	EFH-4	山清電気株式会社	火災	当該製品及び周辺を焼損する火災が発生した。現在、原因を調査中。	青森県	令和6年2月16日に消費者安全法の重大事故等として公表済

3. ガス機器・石油機器以外の製品に関する事故であって、製品起因か否かが特定できていない事故

管理番号	事故発生日	報告受理日	製品名	被害状況	事故内容	事故発生都道府県	備考
A202301019	令和6年1月9日	令和6年2月15日	電気ストーブ(カーボンヒーター)	火災 死亡1名	当該製品及び周辺を焼損する火災が発生し、1名が死亡した。当該製品に起因するのか、他の要因かも含め、現在、原因を調査中。	愛知県	電気ストーブ(カーボンヒーター)に関する事故(A202301020)と同一事業者が重大製品事故として認識したのは令和6年2月5日
A202301020	令和6年1月9日	令和6年2月15日	電気ストーブ(カーボンヒーター)	火災 死亡1名	当該製品及び周辺を焼損する火災が発生し、1名が死亡した。当該製品に起因するのか、他の要因かも含め、現在、原因を調査中。	愛知県	電気ストーブ(カーボンヒーター)に関する事故(A202301019)と同一事業者が重大製品事故として認識したのは令和6年2月5日
A202301021	令和5年12月26日	令和6年2月15日	電動車いす(ハンドル形)	重傷1名	当該製品を使用中、道から外れ、転倒、負傷した。当該製品に起因するのか、他の要因かも含め、現在、原因を調査中。	京都府	事業者が重大製品事故として認識したのは令和6年2月5日
A202301024	令和6年2月3日	令和6年2月15日	電気炊飯器	火災	当該製品をコンセントに接続していたところ、火災警報器が鳴動したため確認すると、当該製品及び周辺を焼損する火災が発生していた。当該製品に起因するのか、他の要因かも含め、現在、原因を調査中。	愛知県	令和6年2月16日に消費者安全法の重大事故等として公表済
A202301026	令和6年2月2日	令和6年2月16日	電子レンジ	火災	当該製品を使用後、発煙に気付き確認すると、当該製品を焼損する火災が発生していた。当該製品に起因するのか、他の要因かも含め、現在、原因を調査中。	広島県	令和6年2月16日に消費者安全法の重大事故等として公表済
A202301027	令和5年10月12日	令和6年2月16日	引戸	重傷1名	使用者(80歳代)が当該製品をを持ち上げたところ、当該製品が分解、落下し、右足指を負傷した。当該製品に起因するのか、他の要因かも含め、現在、原因を調査中。	新潟県	事業者が重大製品事故として認識したのは令和6年2月5日

4. 製品起因による事故ではないと考えられ、今後、消費者庁製品事故情報検討会及び消費経済審議会製品安全部会製品事故判定第三者委員会合同会議において審議を予定している案件

該当案件なし

凍結防止用ヒーター（水道用）（管理番号：A202301025）

