

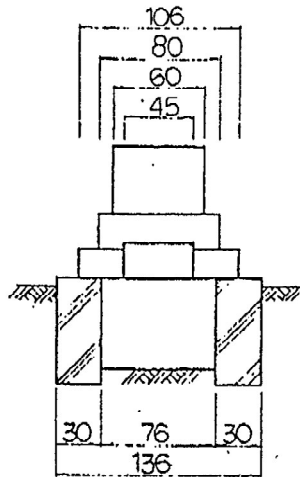
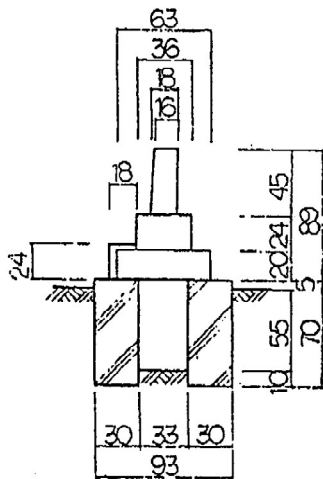
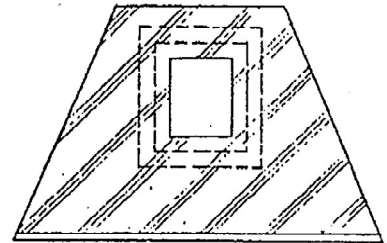
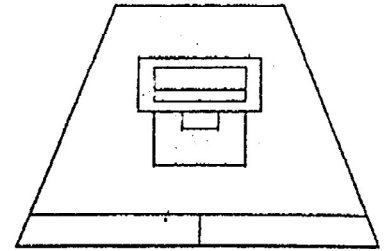
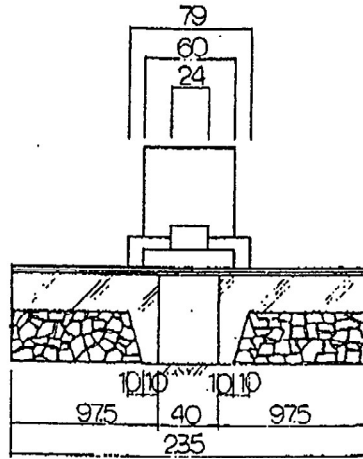
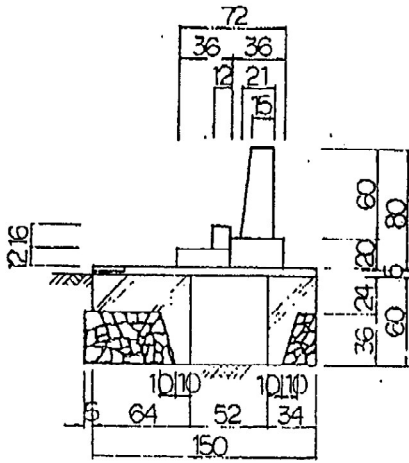
特殊墓地・芝生墓地・寸法図 S = 1:40 (単位 CM)

側面

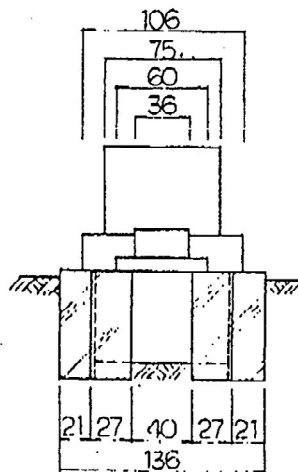
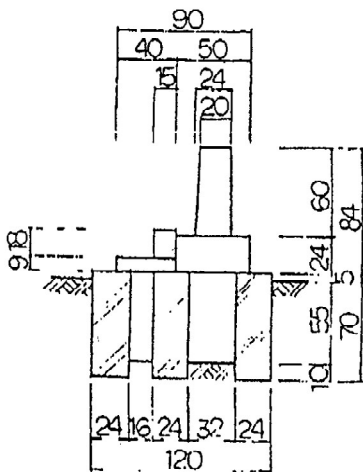
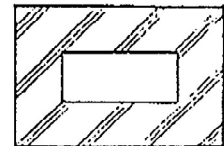
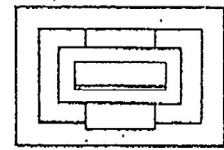
正面

平面

5M²特殊



6M²芝生



8M²芝生

