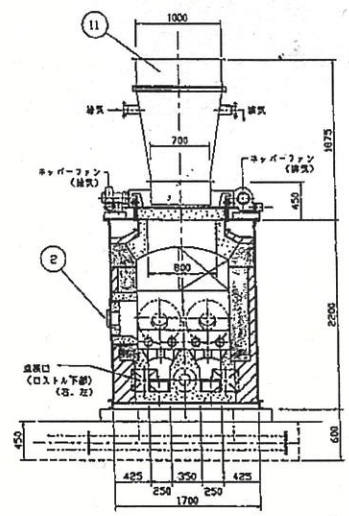
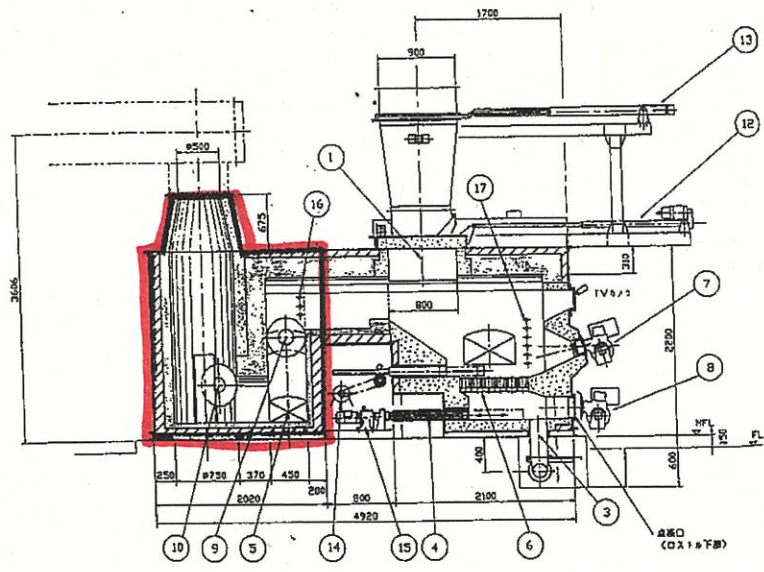


仕様

型式	20 Ⅹ Ⅹ Ⅹ Ⅹ
火床容量	1.9 m <sup>2</sup> (46700 0.86 m <sup>2</sup> )
炉内容量	1.8 m <sup>3</sup> (1-Ⅹ)
実寸寸法	1700×4920×2200H
弁数	調整弁 55個
	主制御弁 2.32 L-50×50-6

17	送風機	1	SC90A-25A (25)
16	送風機	1	SC90A-25A (25)
15	送風機	1	SC90A-25A (25)
14	送風機	1	SC90A-25A (25)
13	送風機	1	SC90A-25A (25)
12	送風機	1	SC90A-25A (25)
11	送風機	1	SC90A-25A (25)
10	送風機	1	SC90A-25A (25)
9	送風機	1	SC90A-25A (25)
8	送風機	1	SC90A-25A (25)
7	送風機	2	SC90A-25A (25)
6	送風機	12	SC90A-25A (25)
5	送風機	1	SC90A-25A (25)
4	送風機	2	SC90A-25A (25)
3	送風機	2	SC90A-25A (25)
2	送風機	1	SC90A-25A (25)
1	送風機	1	SC90A-25A (25)



図面番号	図面名	図面尺
11	送風機	1/20
12	送風機	1/20
13	送風機	1/20



しん功	
工事名	動物管理センター事務所改築工事(プラント工事)
図面名	火野炉本体:組立図
製図者	レンダール工業株式会社
現場代理人	総務部
工期	着手 平成12年11月22日 製 11/26 しん功 平成13年11月30日 製 11/26

# 札幌市動物管理センター福移支所建物図(1階)

