

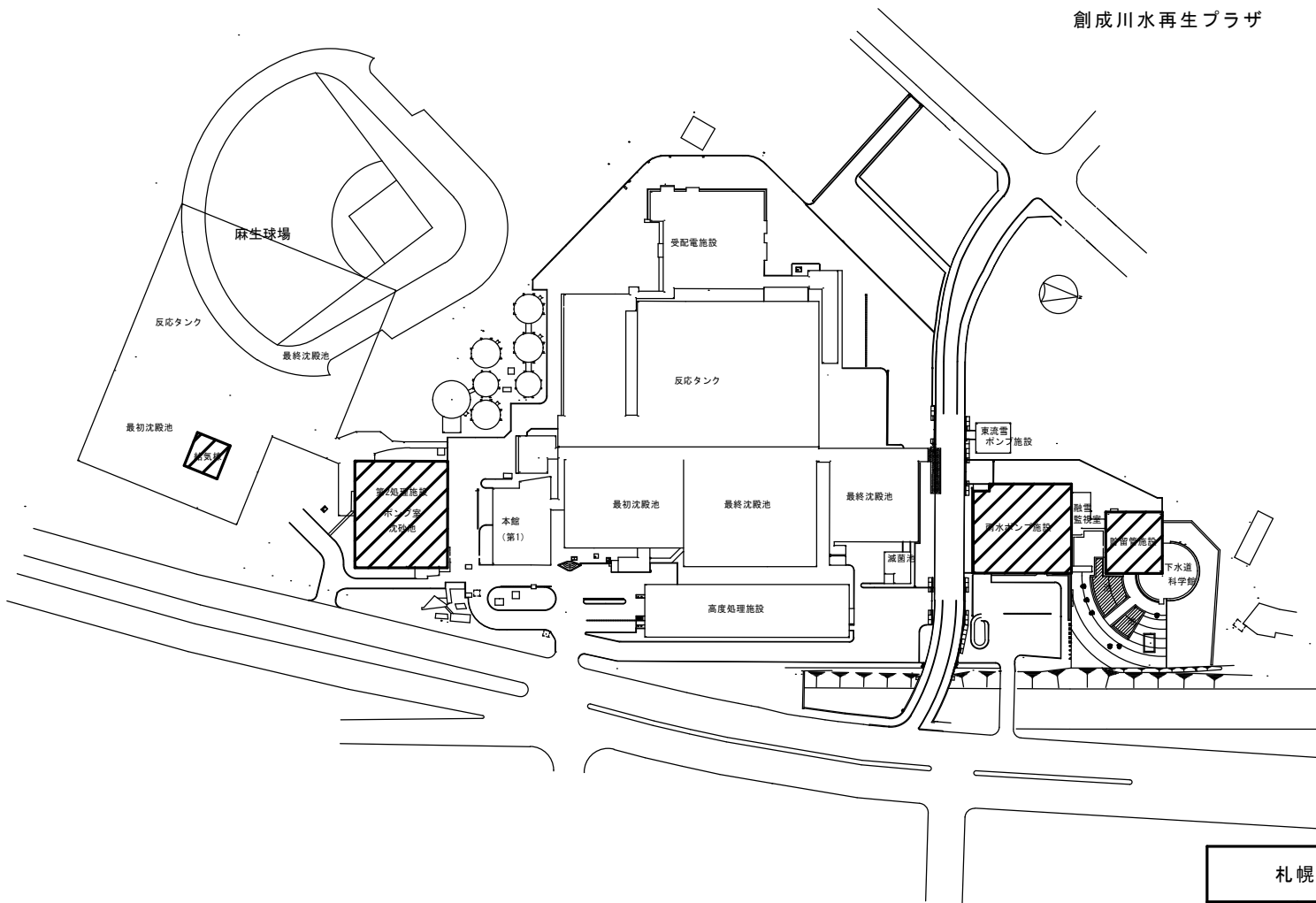
創成川水再生プラザ

施工場所 札幌市北区麻生町8丁目1番15号

創成川水再生プラザ

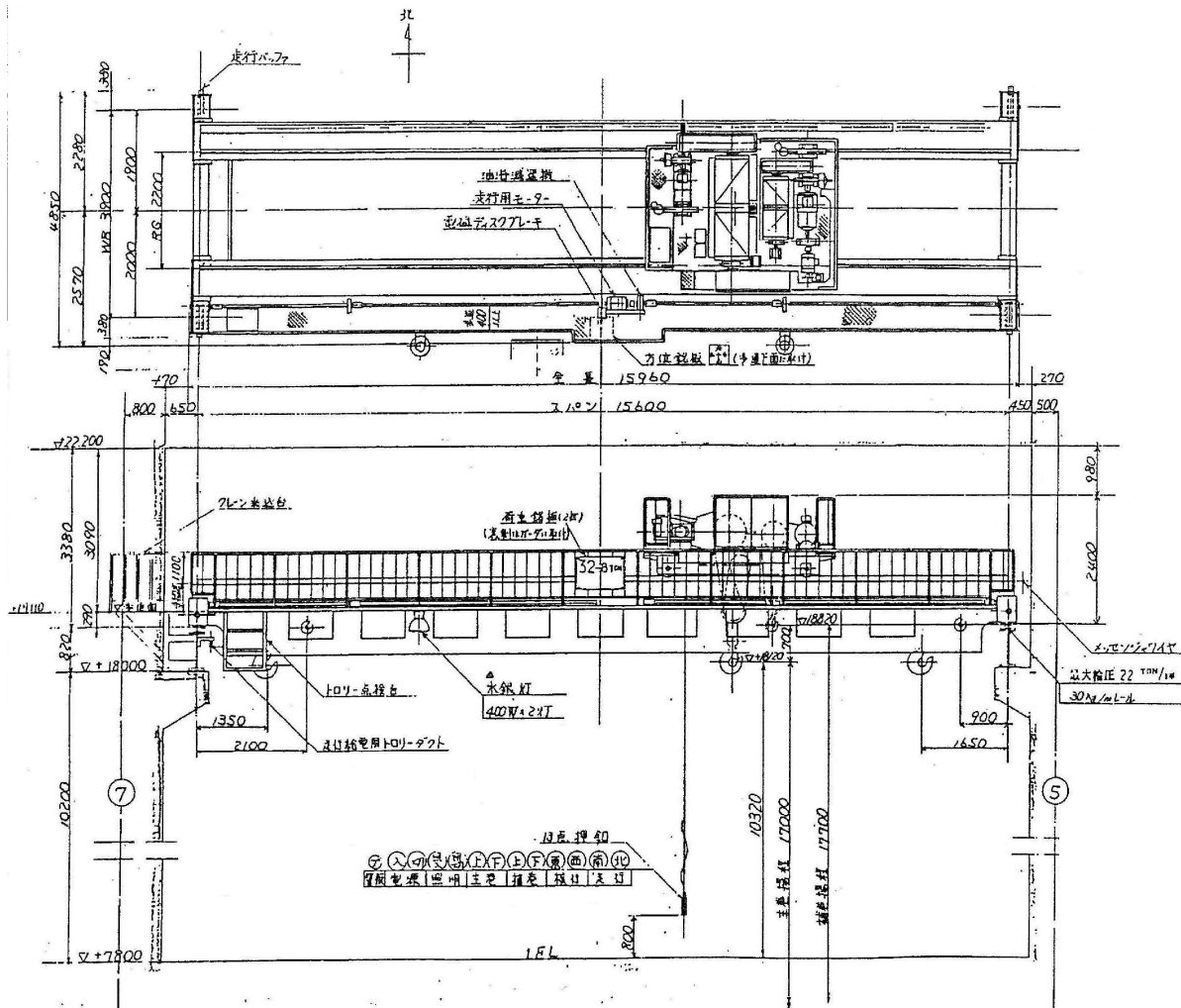


位置図 S=1/10000



 は、今回施工場所を示す。

札幌市下水道河川局事業推進部				1 / 7
業務名	創成川水再生プラザ 天井クレーン性能検査整備業務			
図面名	位置図・配置図			
所長	係長	設主 計任	製 図	Scale S=Free
				令和8年5月

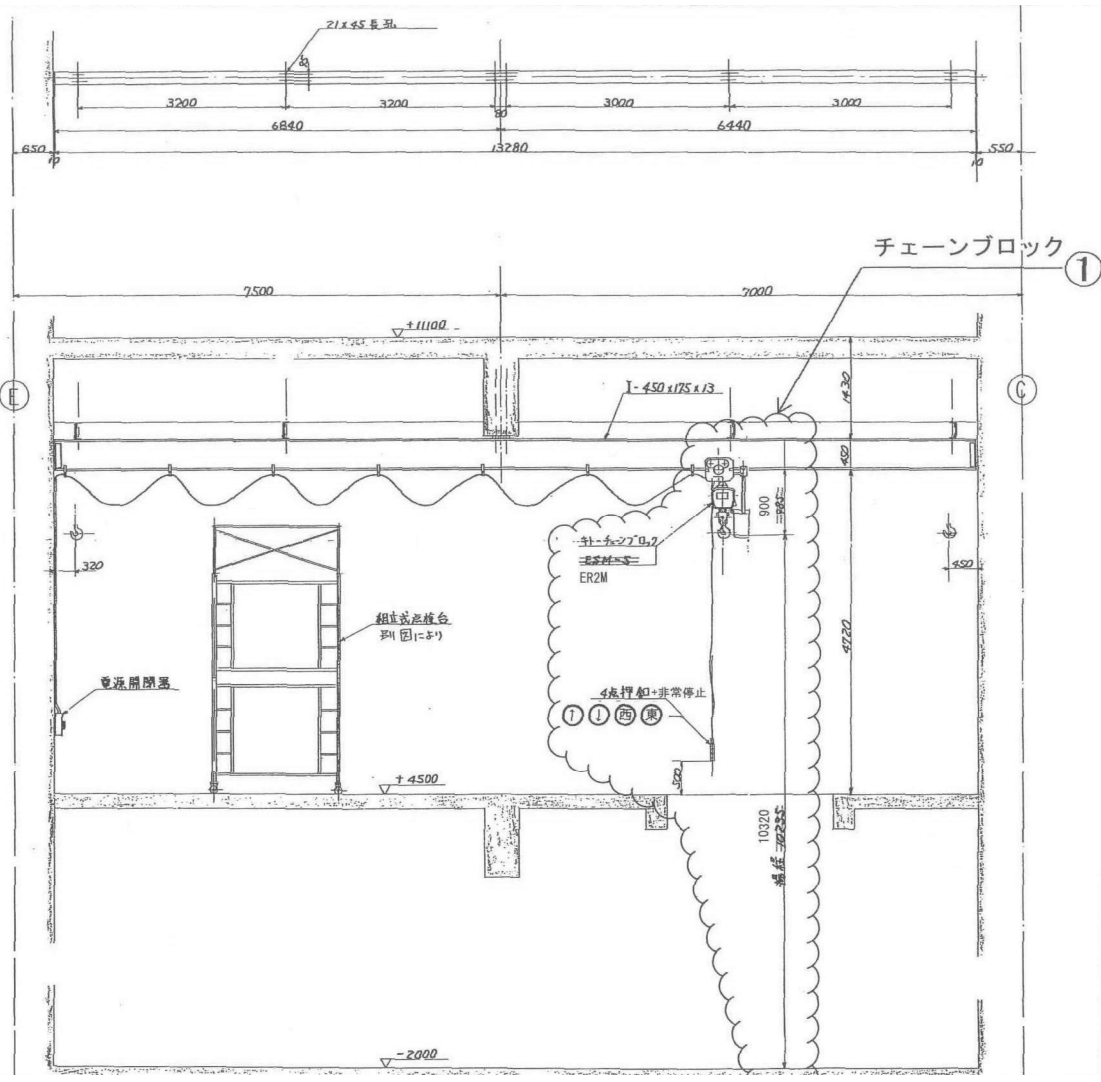


定格荷重	32/8 TON
試験荷重	40/10 TON
スパン	15.6 M
揚程	17/17.7 M
走行距離	26.65 M
走行レール	30 1/2 M
電源	AC 400 V 50 Hz 3φ
鋼線索と太さ	8/4 本×20 1/4 M M A
索	6×16 (25) 10 1/8 M
巻上速度	1.6/10 1/4 M/MIN
巻上電動機	13/17 KW×25 MED
横行速度	10 1/4 M/MIN
横行電動機	2.2 KW×25 MED
走行速度	20 1/4 M/MIN
走行電動機	3.7 KW×25 MED
操作方式	床上11系11号
塗装色	マンセル色 2578 7/8

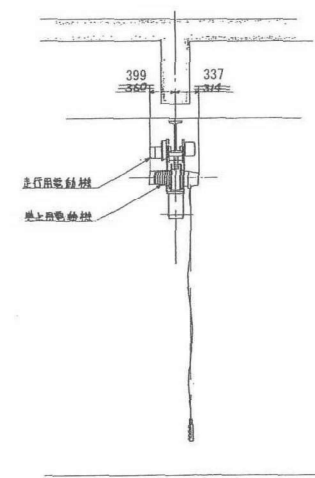
横行給電用ケーブルベア仕様
 橋本チェーン製
 リンク数 150リンク
 チェーン型式番号：TKP58H39-30W100R200

雨水ポンプ施設天井クレーン全体図（創成川）S=Free

札幌市下水道河川局事業推進部		2 / 7
業務名	創成川水再生プラザ 天井クレーン性能検査整備業務	
図面名	雨水ポンプ施設天井クレーン全体図	
所長	係長	設計
製造		製図
Scale		S=Free
		令和8年5月

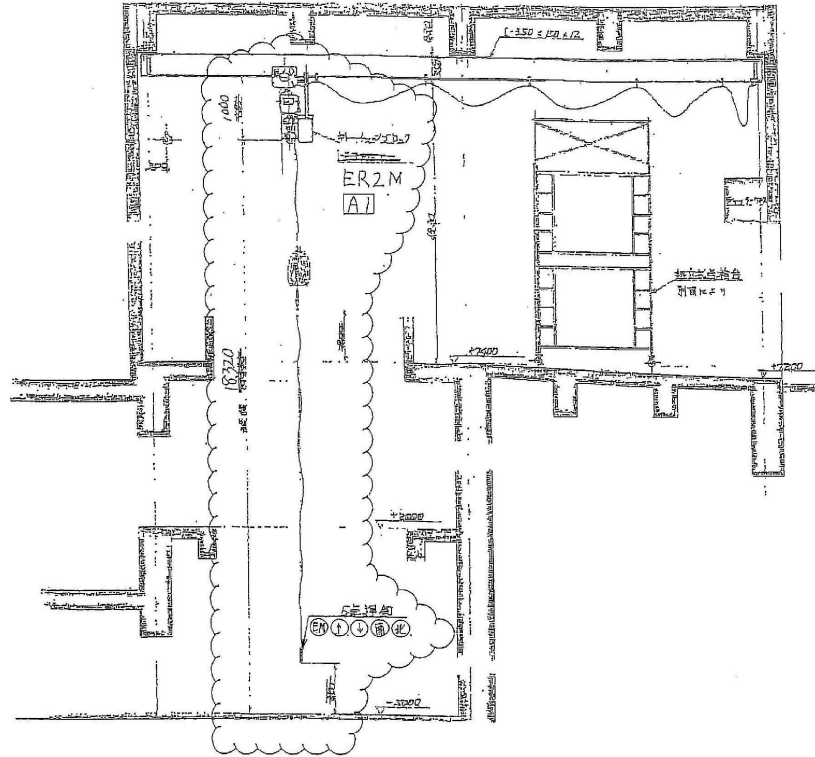
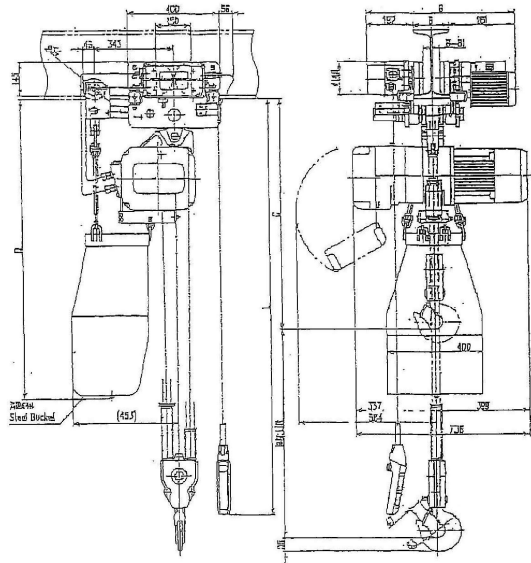
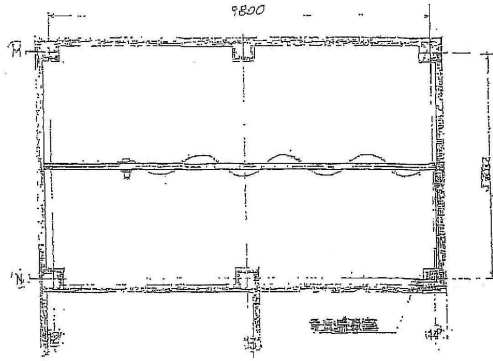


仕 機	
定格積重	5 TON
場 径	10.32 M
巻上速度	2.9 M/MIN
巻上用電動機	3.5 KW
走行速度	20 M/MIN
走行用電動機	0.75 KW
電 源	AC 400V 50Hz
操作方式	床上下点押釦



第2処理施設(沈砂池)テルハ全体図(創成川) S=Free

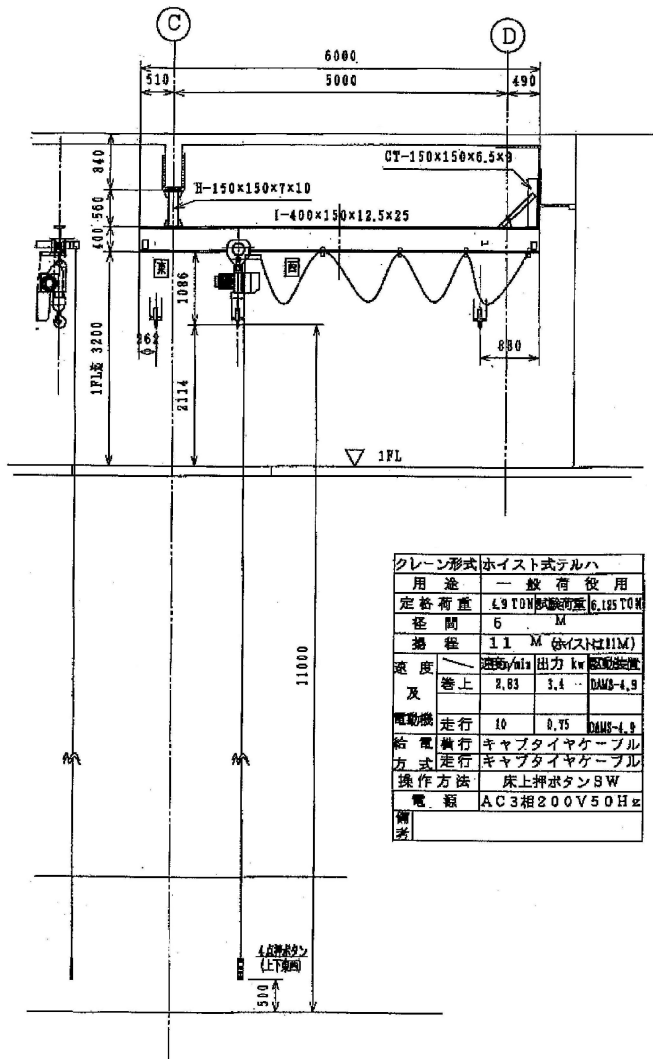
札幌市下水道河川局事業推進部		<div style="font-size: 2em; font-weight: bold;">4</div> <hr style="width: 100%;"/> <div style="font-size: 2em; font-weight: bold;">7</div>	
業務名	創成川水再生プラザ 天井クレーン性能検査整備業務		
図面名	第2処理施設(沈砂池)テルハ全体図		
所長	係長	設主 計任	製 図
Scale S=Free			
令和8年5月			



仕様	
定積荷重	5t
揚程	18.320m
ビーム下置フックC	1000mm
電圧 相数	400V 50Hz 3相
巻上電動機出力	3.5kW 60%ED
巻上速度	2.9m/min
走行電動機出力	0.75kW 40%ED
走行速度	2.0m/min
トオリ最大径G	623mm
チェーンブロック定容	325kg
製作方式	床上げ吊り組

第2処理施設(給気棟)テルハ全体図(創成川) S=Free

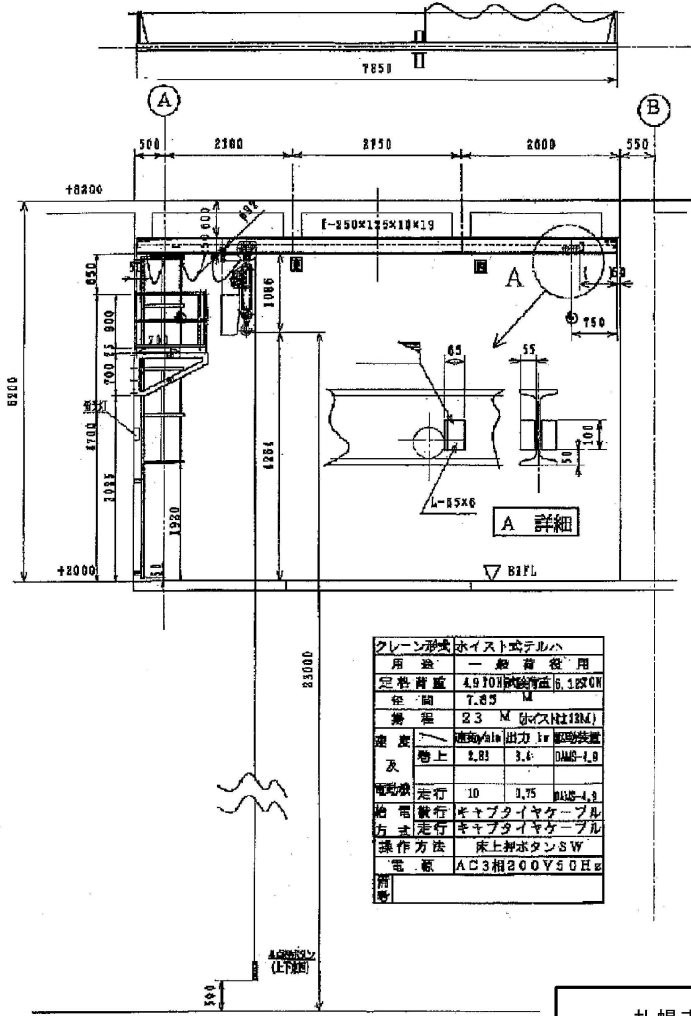
札幌市下水道河川局事業推進部		5 / 7
業務名	創成川水再生プラザ 天井クレーン性能検査整備業務	
図面名	第2処理施設(給気棟)テルハ全体図	
所長	係長	設主 計任
		製 図
		Scale S=Free
		令和8年5月



クレーン形式		ホイスト式テルハ	
用途	一般荷役用		
定格荷重	4.9 TON	実用荷重	6.125 TON
径間	6 M		
揚程	1.1 M	ホイスト	11M
速度	速給/min	出力 kw	電機装置
及	巻上 2.83	3.4	DMS-4.9
電機機	走行 10	0.75	DMS-4.9
給電機	走行	キャブタイヤケーブル	
方式	走行	キャブタイヤケーブル	
操作方法	床上押ボタンSW		
電源	AC3相200V50Hz		
備考			

1F

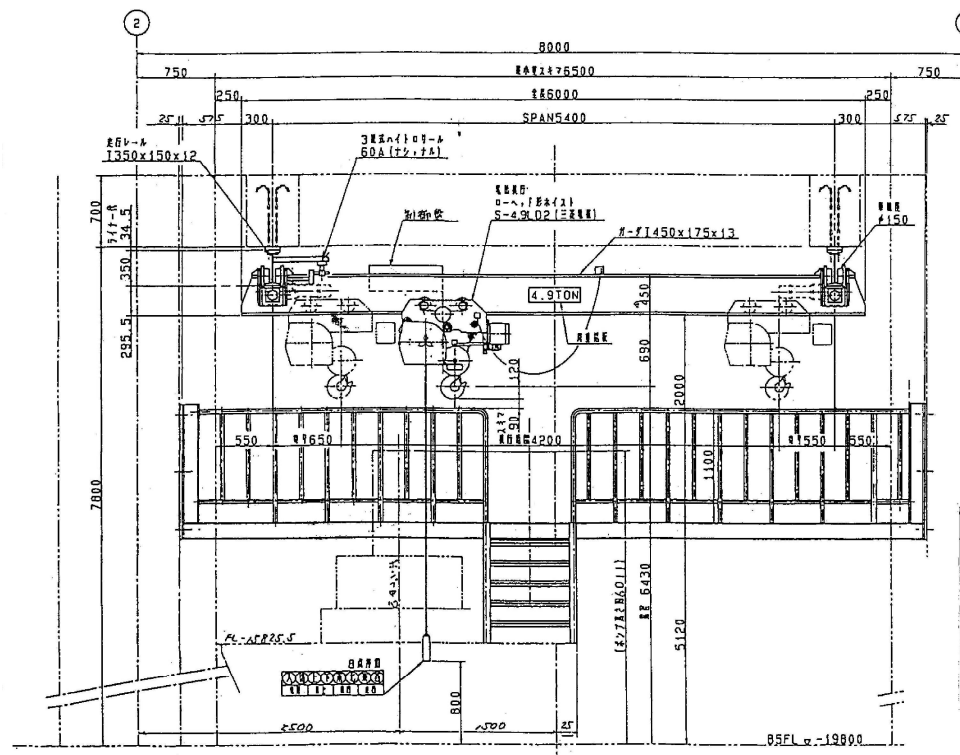
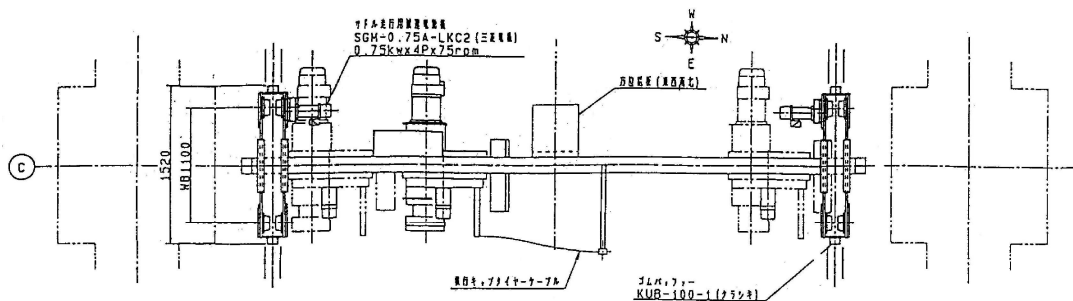
貯留管施設(1F・B1F)テルハ全体図(創成川) S=Free



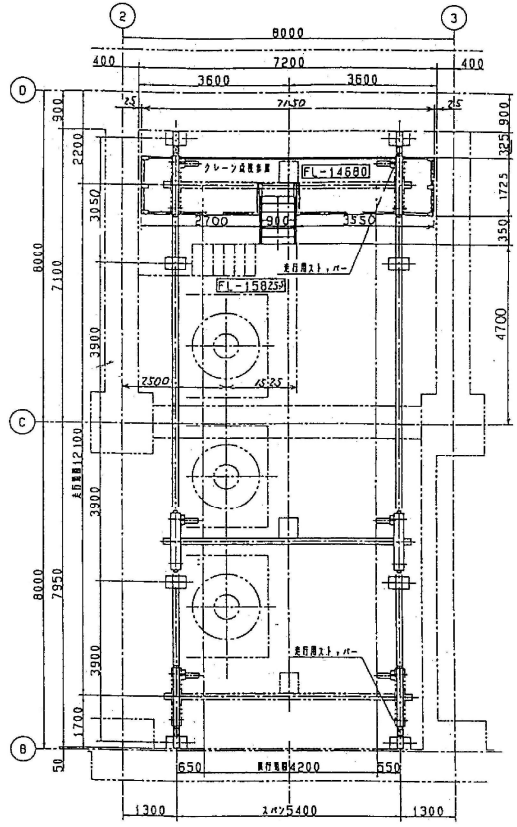
クレーン形式		ホイスト式テルハ	
用途	一般荷役用		
定格荷重	4.9 TON	実用荷重	6.125 TON
径間	7.85 M		
揚程	2.3 M	ホイスト	11M
速度	速給/min	出力 kw	電機装置
及	巻上 2.83	3.4	DMS-4.9
電機機	走行 10	0.75	DMS-4.9
給電機	走行	キャブタイヤケーブル	
方式	走行	キャブタイヤケーブル	
操作方法	床上押ボタンSW		
電源	AC3相200V50Hz		
備考			

B1F

札幌市下水道河川局事業推進部		6 / 7
業務名	創成川水再生プラザ 天井クレーン性能検査整備業務	
図面名	貯留管施設(1F・B1F)テルハ全体図	
所長	係長	設主 計任
		製 図
		Scale S=Free
		令和8年5月



定格質量	4.9 TON
総質量	6.125 TON
スパン	5.4 M
全高	6.43 M
走行距離	12.1 M
走行レール	1-350x150x12
電圧	AC 400 V 50Hz/3φ
鋼線ロープ	4φ11.2MM
吊钩	2053N
吊钩	1000MM
巻上速度	3.4 M/MIN
巻上電動機	3.1 KW x 40SE0
走行速度	21 M/MIN
走行電動機	0.85 KW x 25SE0
走行速度	20 M/MIN
走行電動機	2φ.79 KW x 25SE0
操作方式	リモコン
塗色	



貯留管施設 (B5F) 天井クレーン全体図 (創成川) S=Free

札幌市下水道河川局事業推進部		7 / 7
業務名	創成川水再生プラザ 天井クレーン性能検査整備業務	
図面名	貯留管施設 (B5F) 天井クレーン全体図	Scale S=Free
所長	係長 設主 計任 製 図	
		令和8年5月