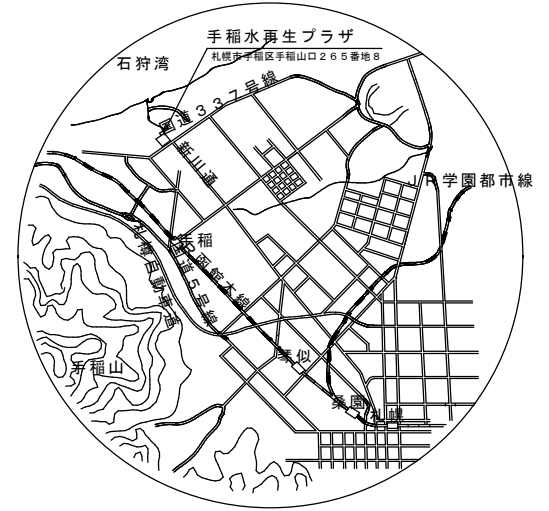


新 川

配置図

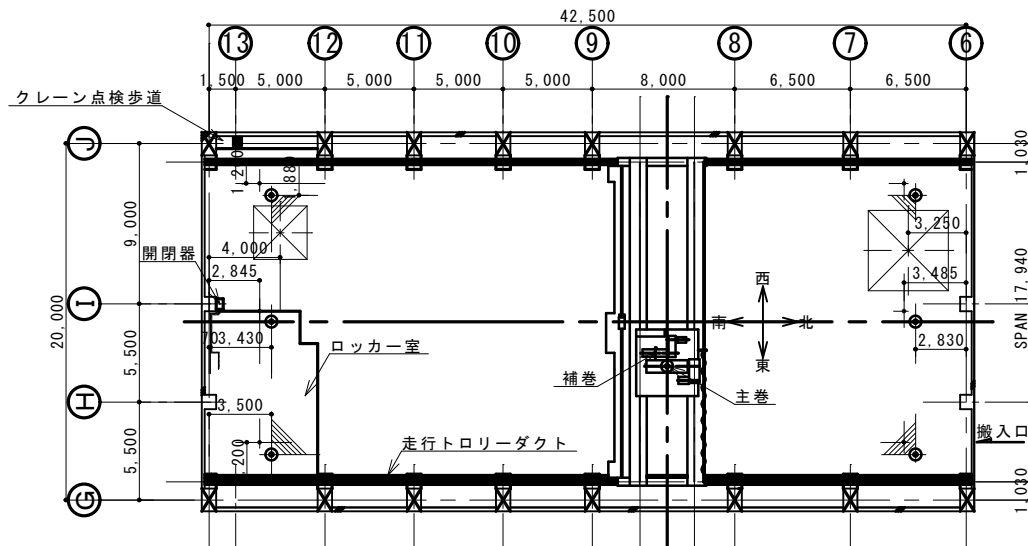


位置図

備考

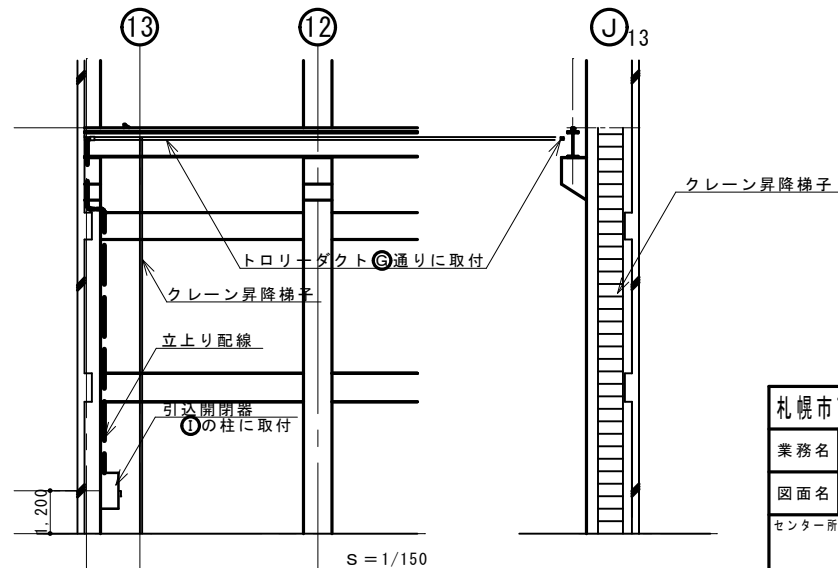
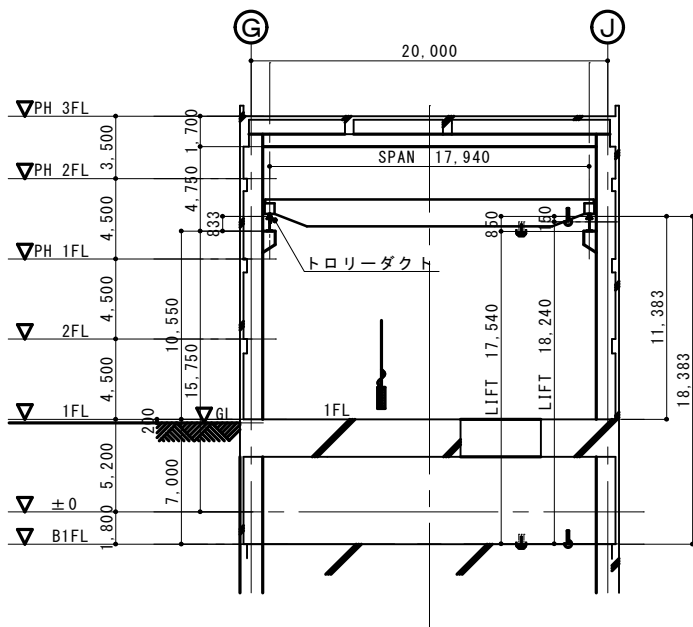
1. は今回の業務範囲を示す。

札幌市下水道河川局事業推進部		1 / 5
業務名	手稲水再生プラザほか 天井クレーン性能検査整備業務	
図面名	手稲水再生プラザ 位置図・配置図	Scale No Scale 令和8年5月
センター所長	係長 設計主任 製図	

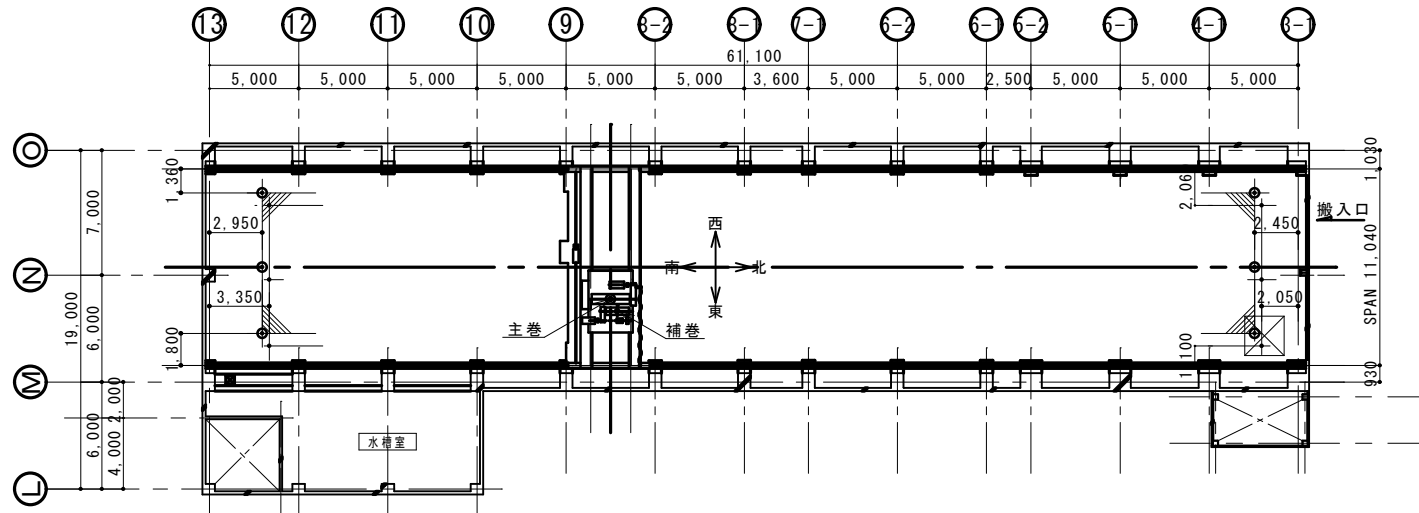


手稲水再生プラザ
ポンプ室天井クレーン仕様

定格荷重	主巻: 40ton	補巻: 10ton
スパン	17.94m	
揚程	17.54m	17.54m
走行距離	42.5m	
走行レール	30kg/m	
電源	AC400V 50Hz	
鋼索	14~18φ	4~16φ
巻上速度	主: 1.4m/min	補: 4m/min
巻上電動機	13kw	13kw
横行速度	10m/min	
横行電動機	2.2kw	
走行速度	20m/min	
走行電動機	5.5kw	
操作方式	床上押釦操作	
塗装色	本体マゼル 10B 7/6 フックロック 黄色シマツ 電気品 5B 5/1.5	

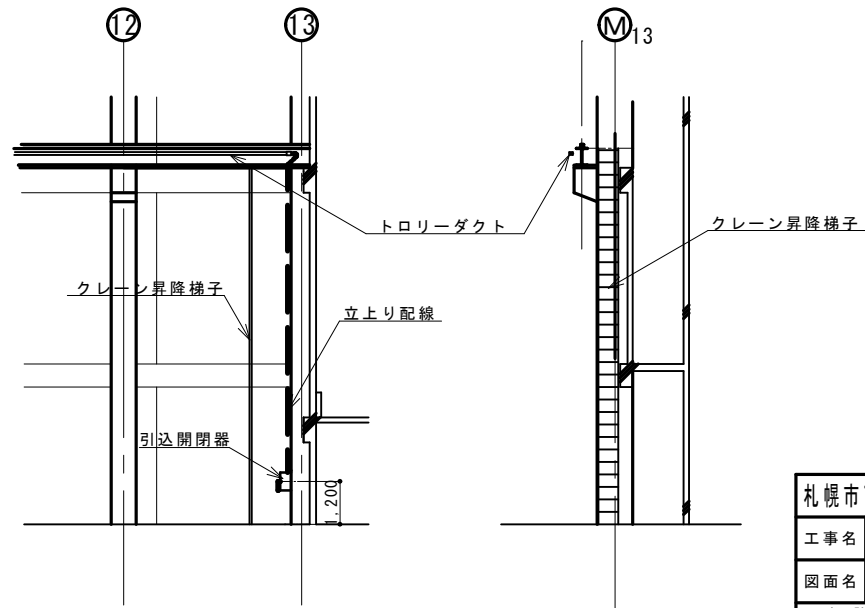
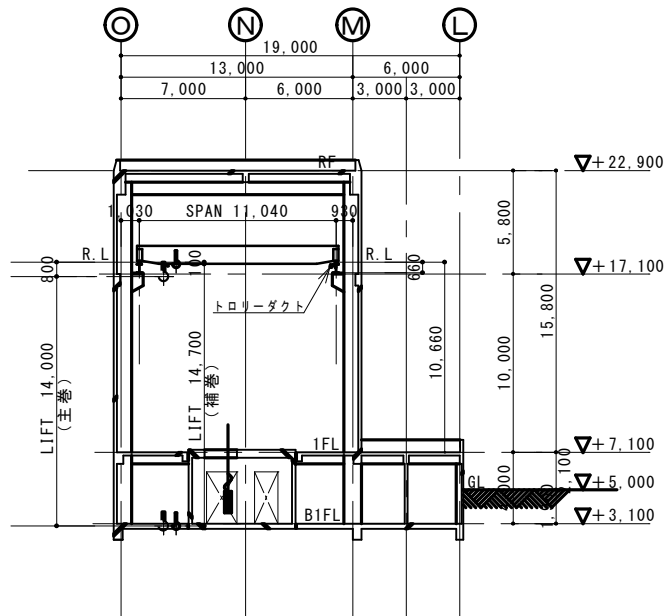


札幌市下水道河川局事業推進部		2 / 5
業務名	手稲水再生プラザほか 天井クレーン性能検査整備業務	
図面名	ポンプ室天井クレーン据付図	Scale No Scale
センター所長	係長 設計主任 製図	
		令和8年5月

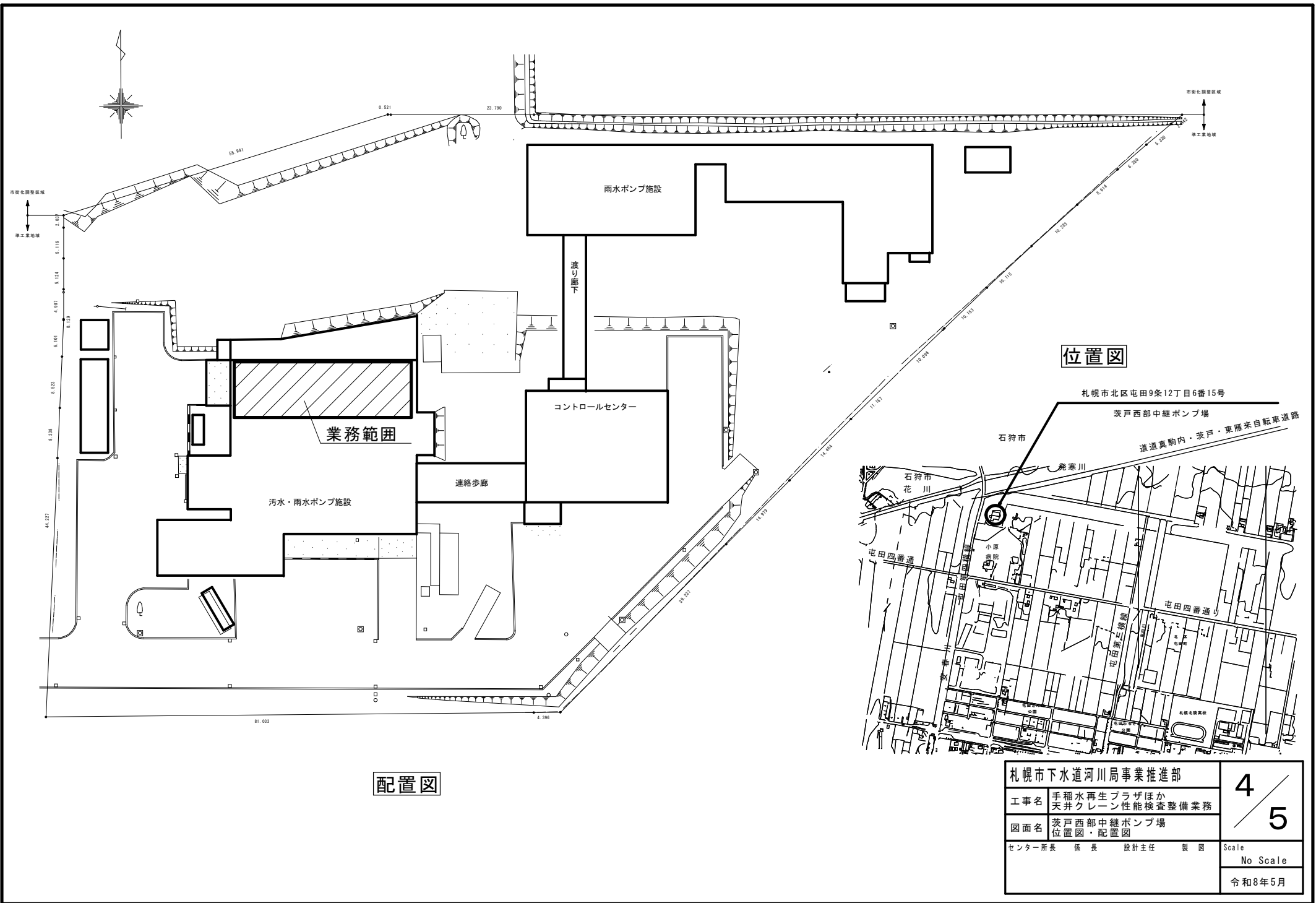


手稲水再生プラザ
ブロワ室天井クレーン仕様

定格荷重	主巻: 30ton	補巻: 5ton
スパン	11.04m	
揚程	14.0m	14.7m
走行距離	30.0m	
走行レール	30kg/m	
電源	AC400V 50Hz	
鋼索	8~20φ	4~12.5φ
巻上速度	主: 1.8m/min	補: 6m/min
巻上電動機	13kw	8.5kw
横行速度	10m/min	
横行電動機	2.2kw	
走行速度	20m/min	
走行電動機	5.5kw	
操作方式	床上押釦操作	
塗装色	本体マゼル 10B 7/6 フックブロック 黄色シマツ 電気品 5B 5/1.5	



札幌市下水道河川局事業推進部		3 / 5
工事名	手稲水再生プラザほか 天井クレーン性能検査整備業務	
図面名	ブロワ室天井クレーン据付図	Scale No Scale
センター所長	係長 設計主任 製図	
		令和8年5月



位置図

札幌市北区屯田9条12丁目6番15号

茨戸西部中継ポンプ場
道道真駒内・茨戸・東雁来自転車道線

石狩市



配置図

札幌市下水道河川局事業推進部		4 / 5
工事名	手稲水再生プラザほか 天井クレーン性能検査整備業務	
図面名	茨戸西部中継ポンプ場 位置図・配置図	Scale No Scale
センター所長	係長 設計主任 製図	
		令和8年5月

