

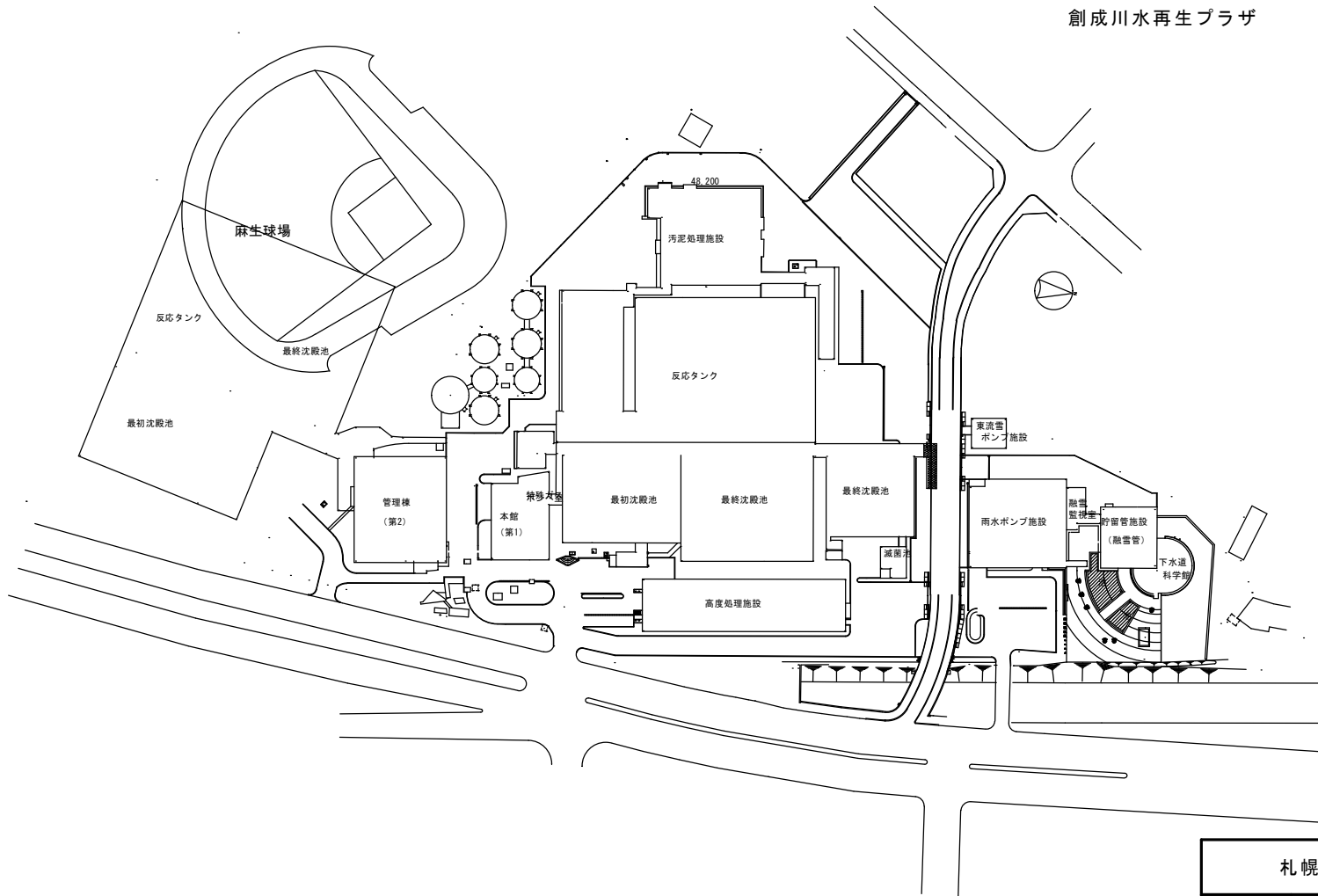
創成川水再生プラザ

施工場所 札幌市北区麻生町8丁目1番15号

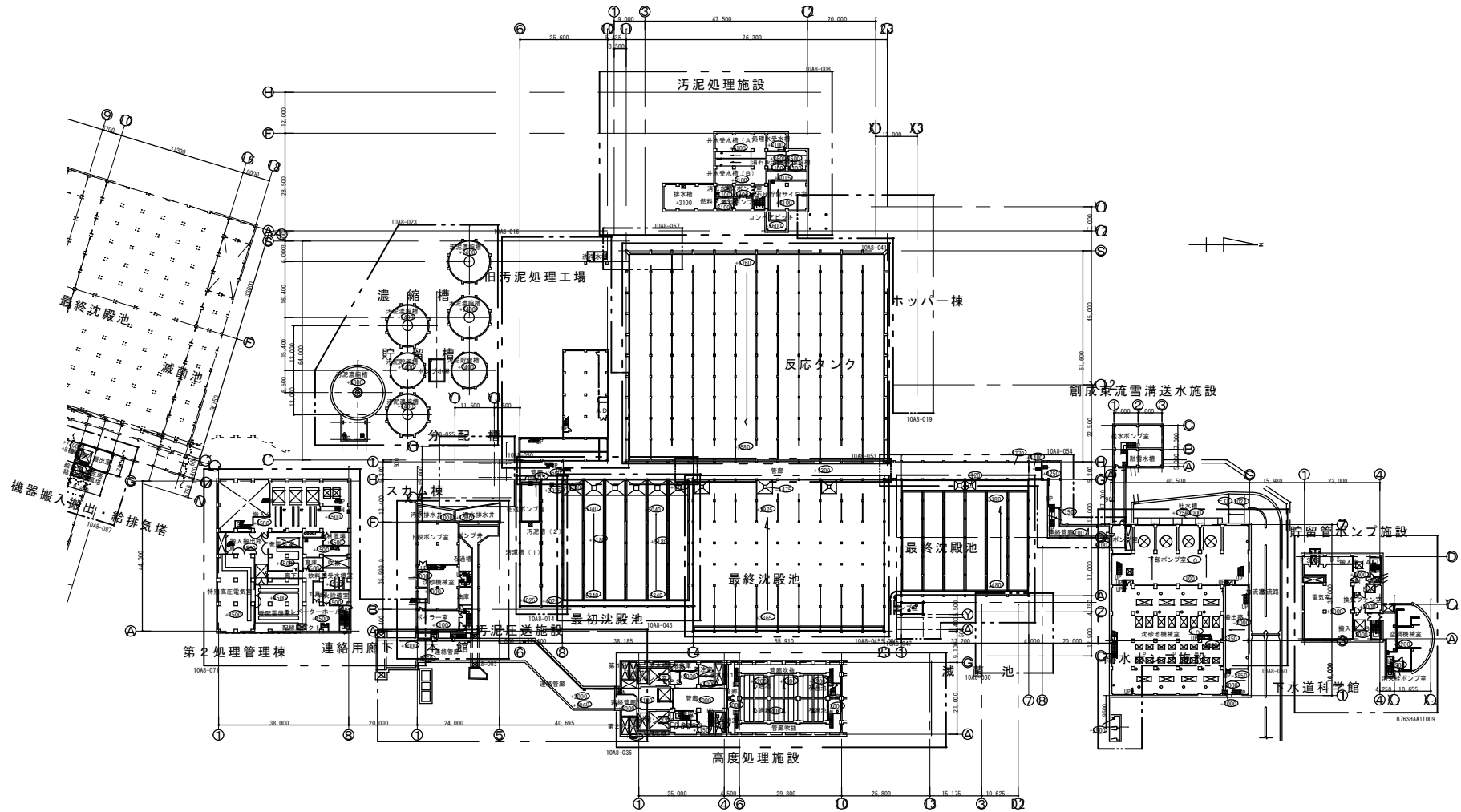
創成川水再生プラザ



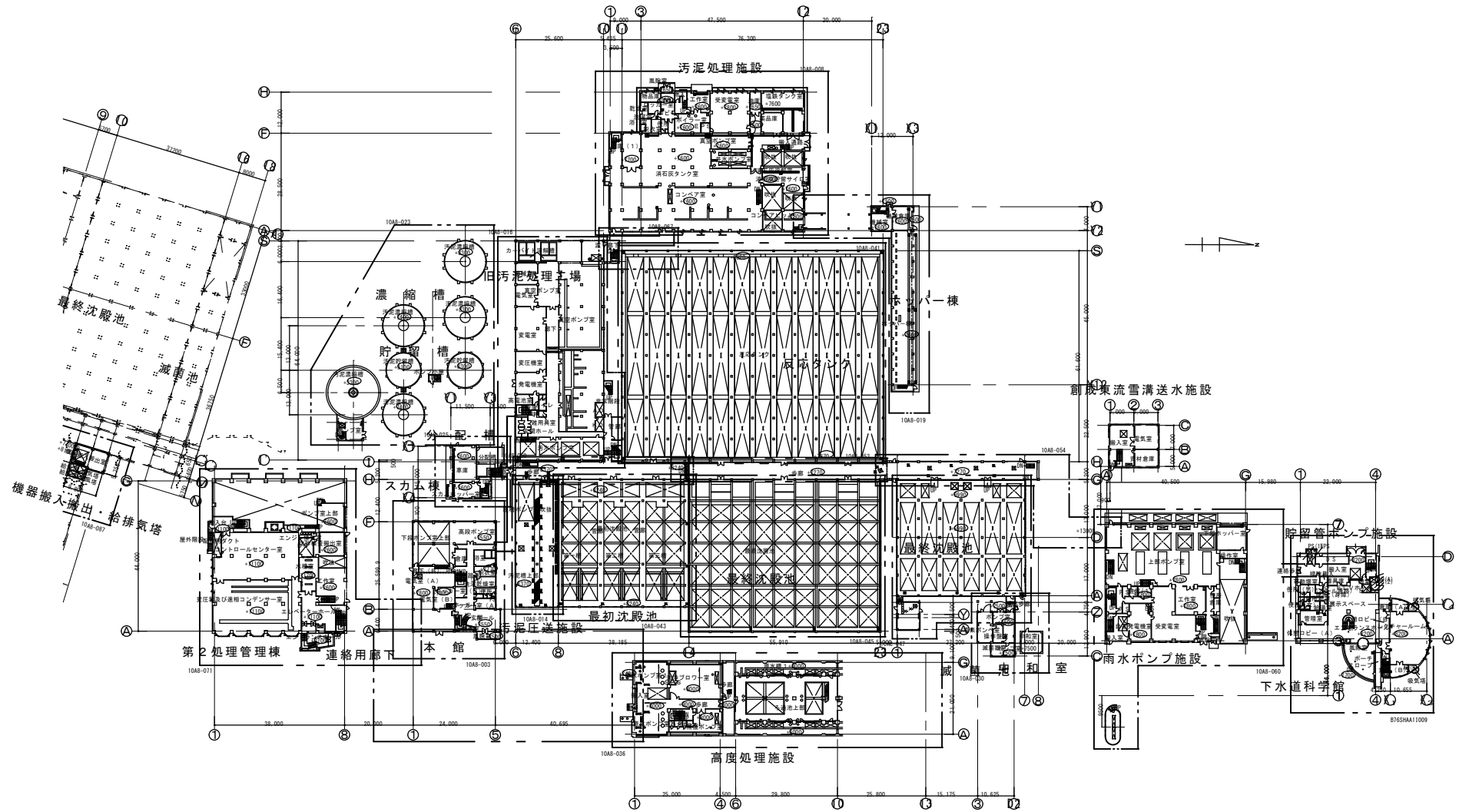
位置図 S = 1/10000



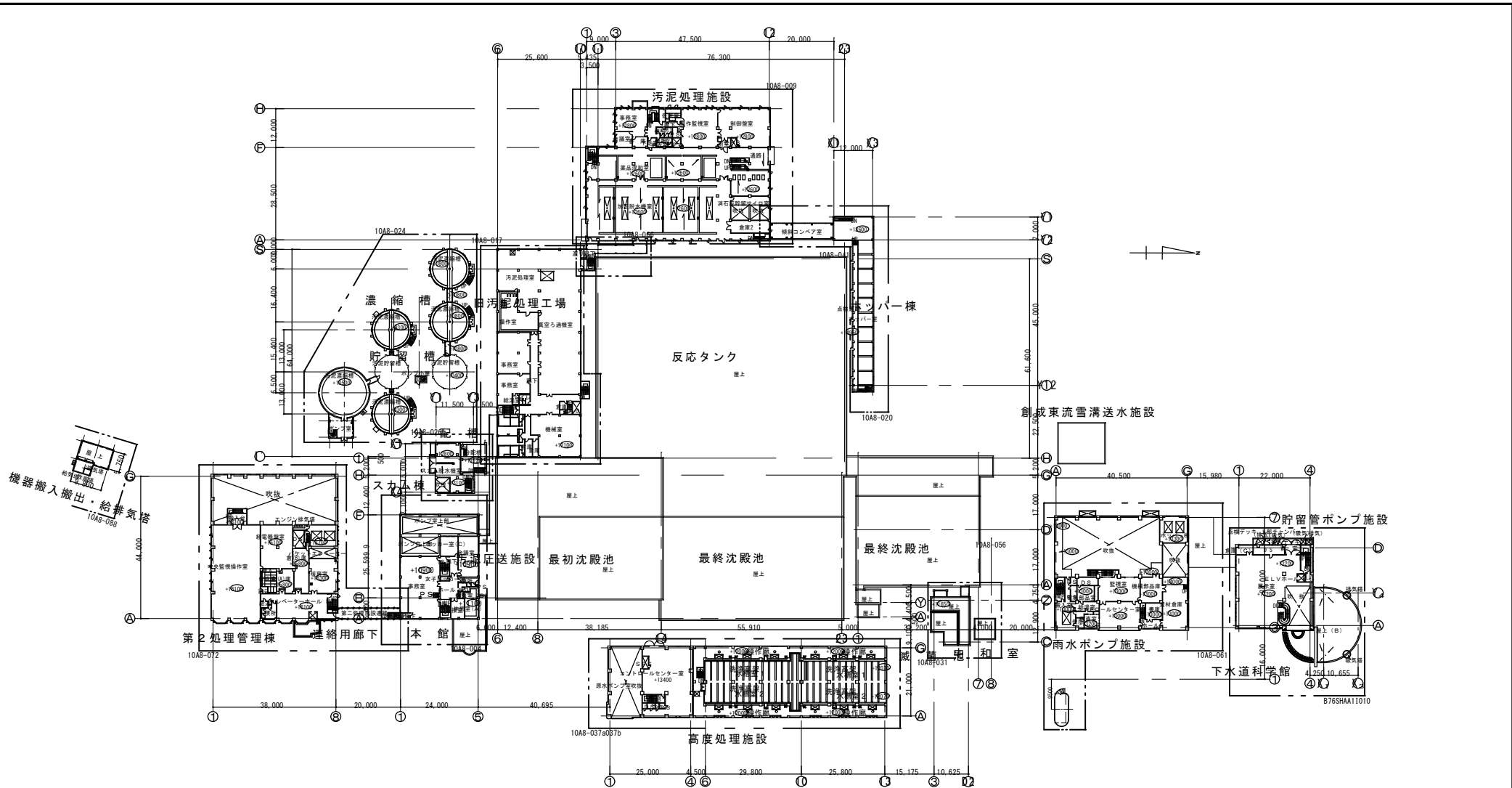
札幌市下水道河川局事業推進部		1 / 7
業務名	創成川水再生プラザほか1施設 消防用設備等点検業務	
図面名	位置図・配置図	
所長	係長 設主 製 長 計任 図	Scale S = Free
		令和8年 5月



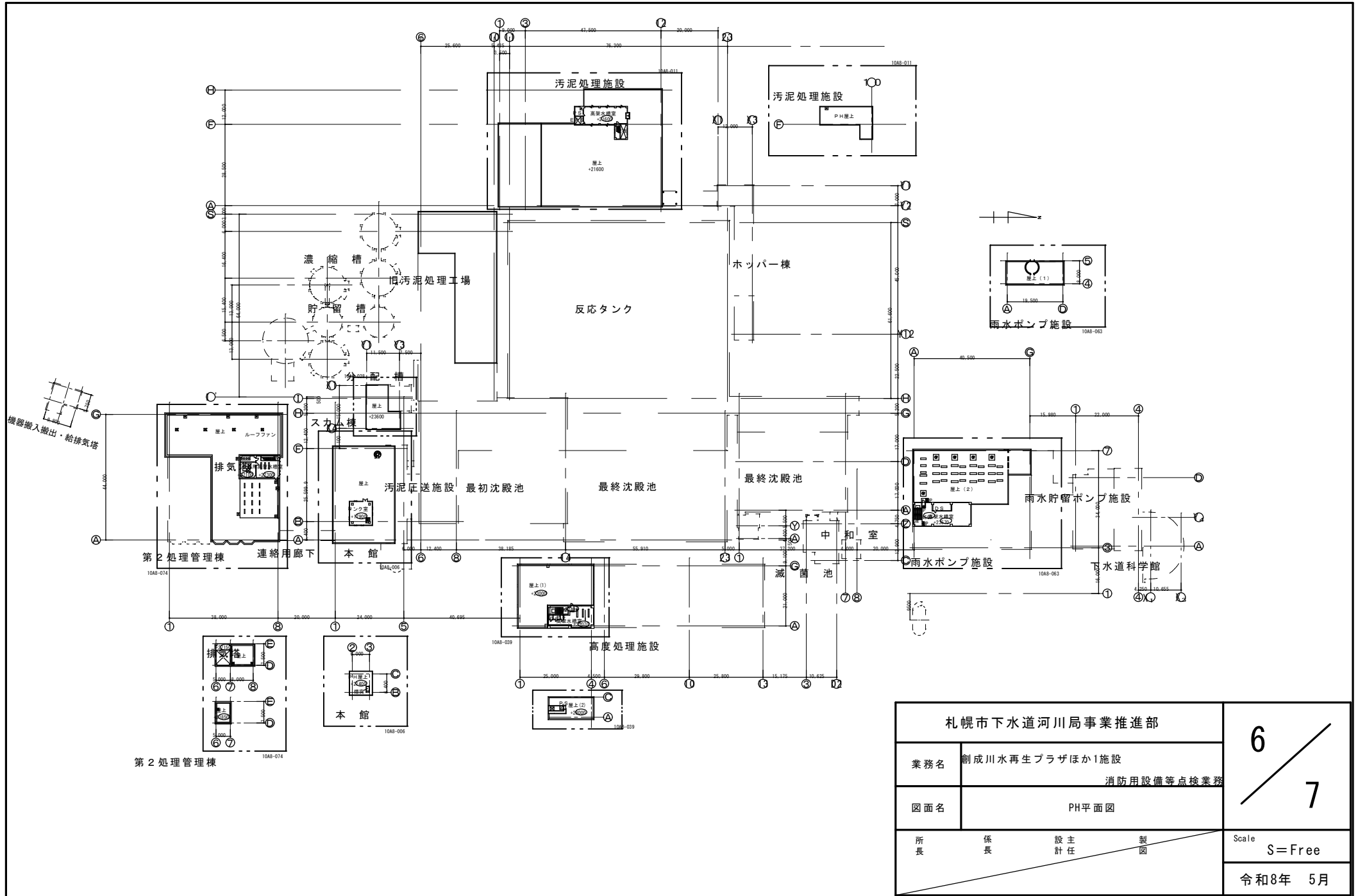
札幌市下水道河川局事業推進部		2 / 7
業務名	創成川水再生プラザほか1施設 消防用設備等点検業務	
図面名	地下1階平面図	
所長	係長	設計
		製図
Scale		S=Free
令和8年 5月		



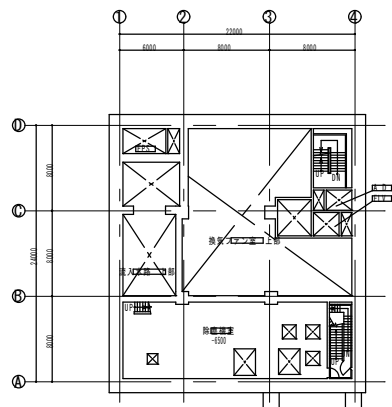
札幌市下水道河川局事業推進部				3 / 7
業務名	創成川水再生プラザほか1施設 消防用設備等点検業務			
図面名	1階平面図			
所長	係長	設計主	製図	Scale S=Free
				令和8年 5月



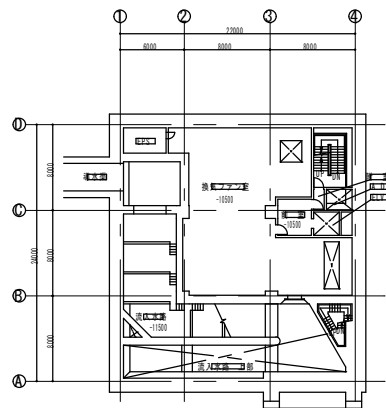
札幌市下水道河川局事業推進部		4 / 7
業務名	創成川水再生プラザほか1施設 消防用設備等点検業務	
図面名	2階平面図	
所長	係長	設計主任
		製図
		Scale S=Free
		令和8年 5月



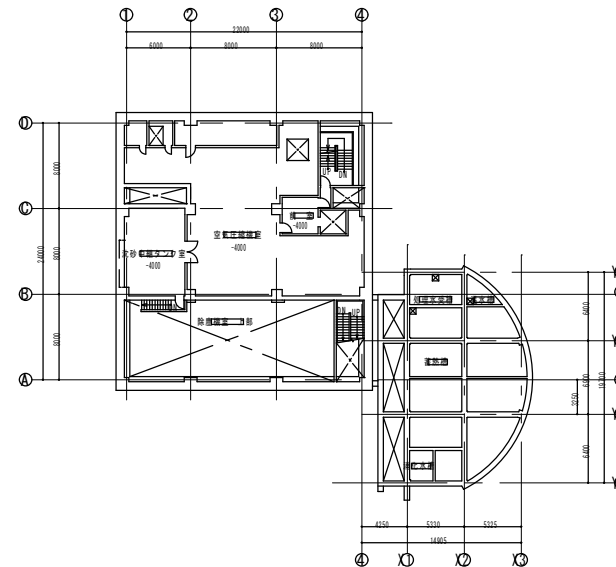
札幌市下水道河川局事業推進部		6 / 7
業務名	創成川水再生プラザほか1施設 消防用設備等点検業務	
図面名	PH平面図	
所長	係長	設計 主計 任 製 図
		Scale S=Free
		令和8年 5月



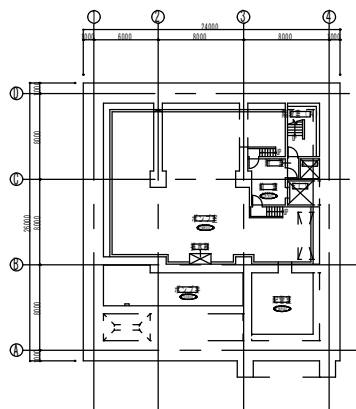
貯留管ポンプ施設 地下中3階平面図



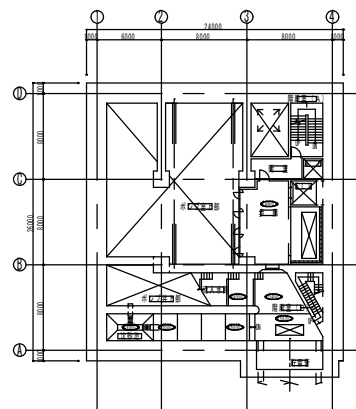
貯留管ポンプ施設 地下3階平面図



貯留管ポンプ施設 地下2階平面図



貯留管ポンプ施設 地下5階平面図



貯留管ポンプ施設 地下4階平面図

札幌市下水道河川局事業推進部				7 / 7
業務名	創成川水再生プラザほか1施設 消防用設備等点検業務			
図面名	貯留管ポンプ室地下2~5階平面図			Scale S=Free 令和8年 5月
所長	係長	設主 計任	製 図	