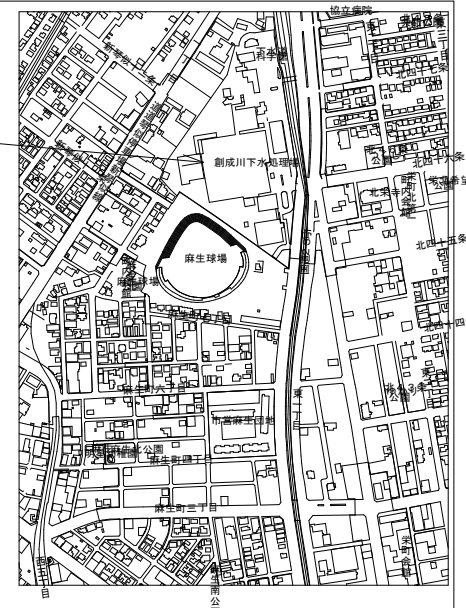
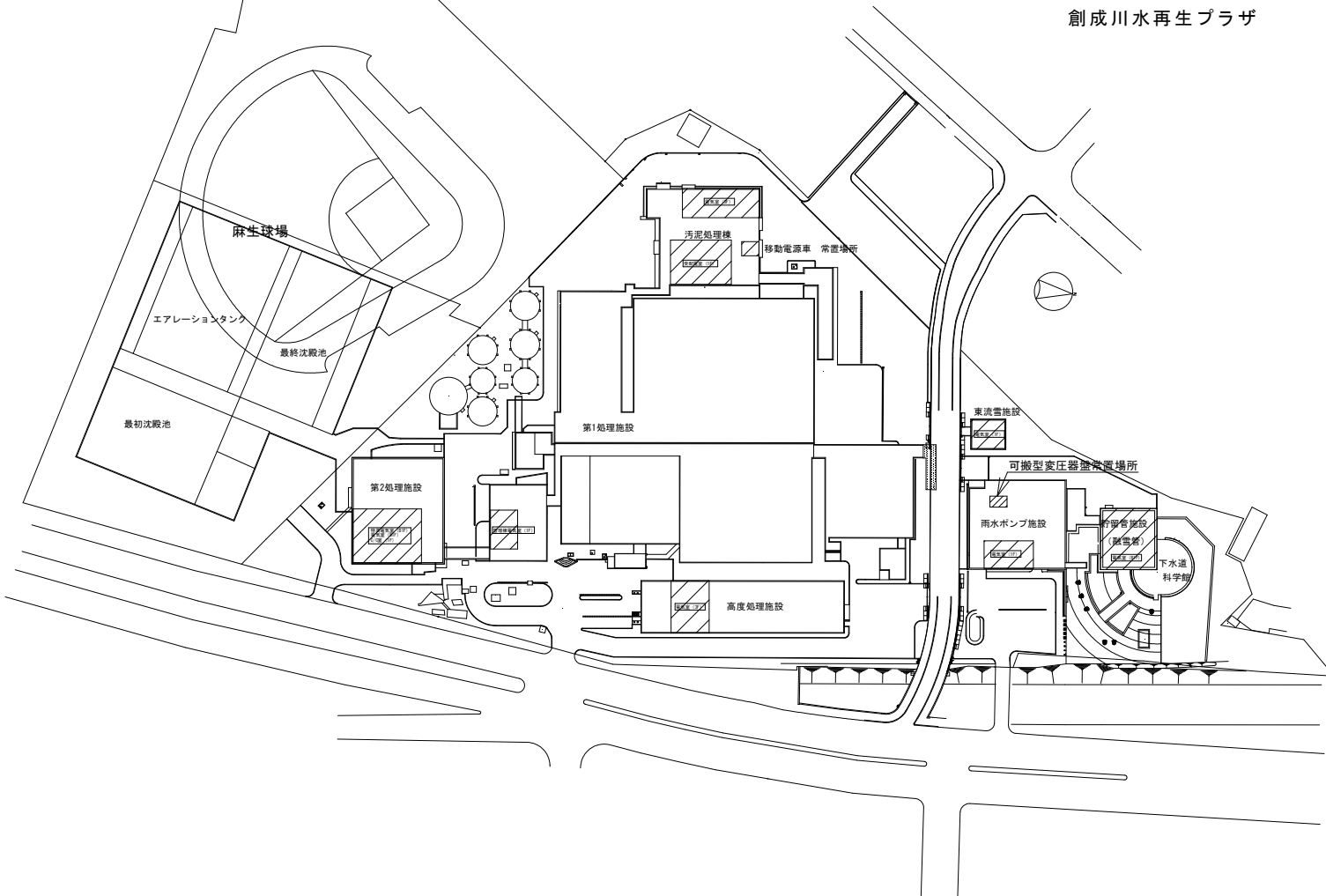


創成川水再生プラザ

施工場所 札幌市北区麻生町8丁目1番15号
創成川水再生プラザ

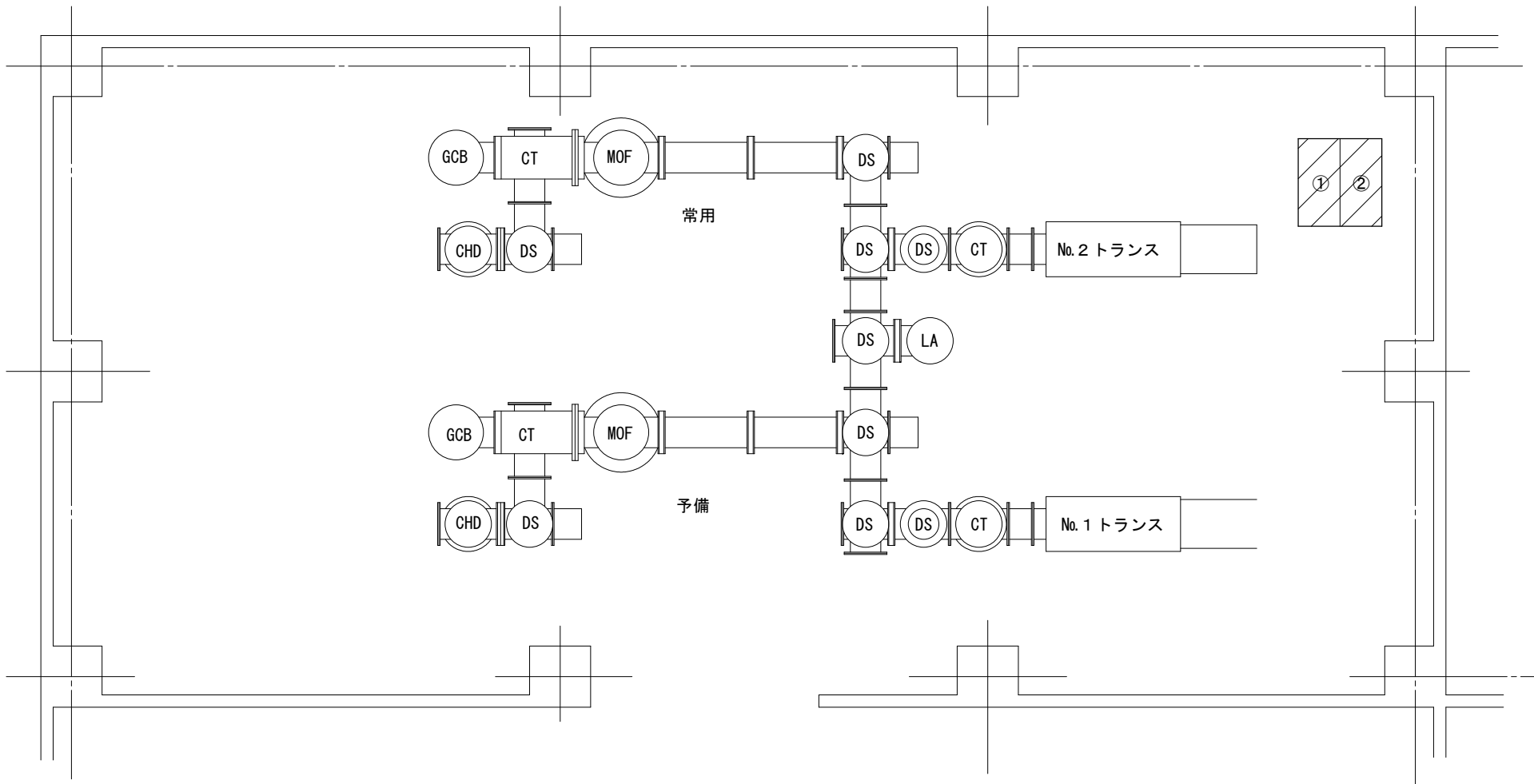


位置図 S=1/10000



 今回作業場所

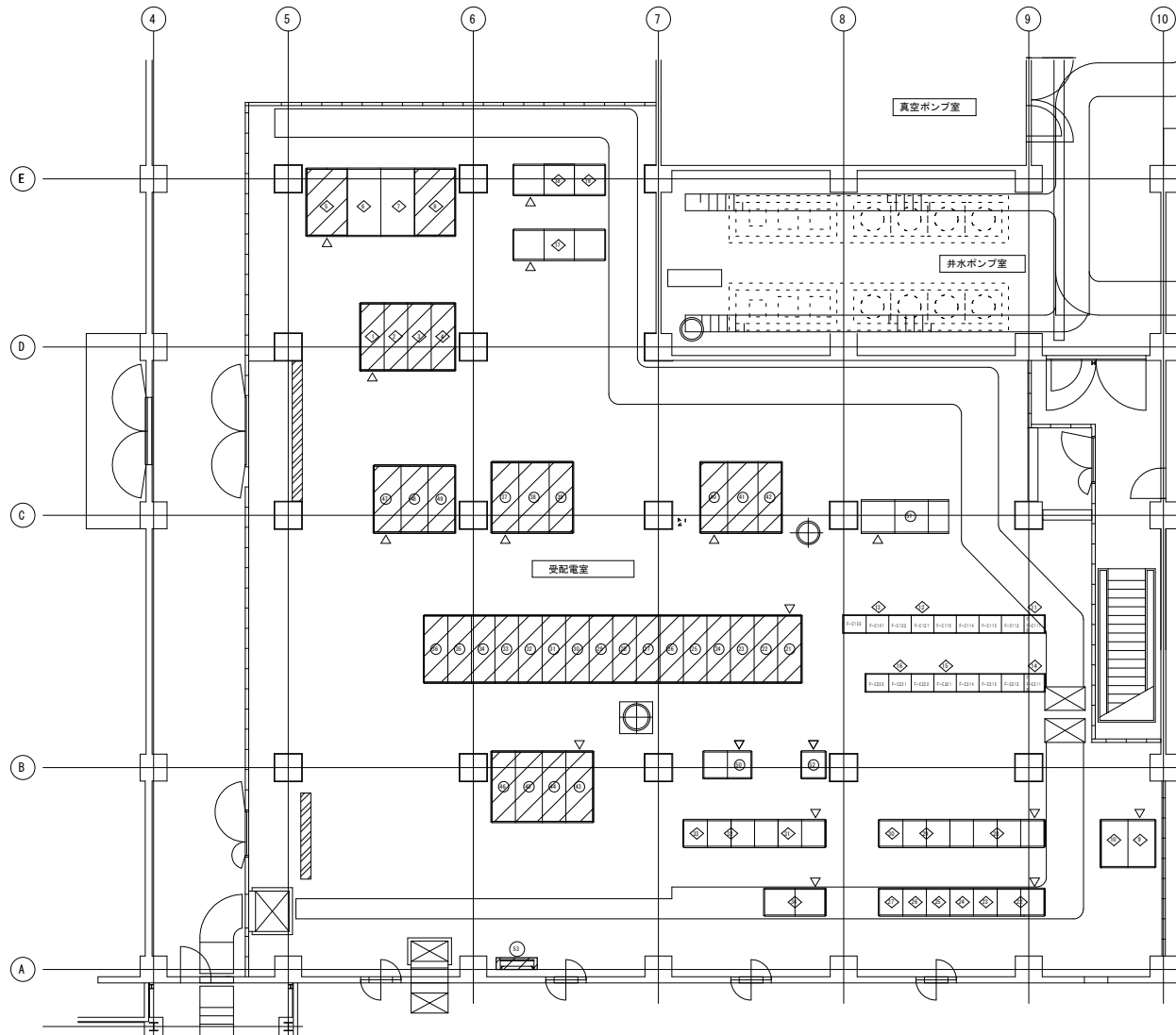
札幌市下水道河川局事業推進部			
役務名	創成川水再生プラザ高圧電気設備(精密)点検業務		1 / 30
図面名	全体配置図		
	課長	係長	設計主任 製図
			令和8年4月



番号	盤記号	盤名称
①	HH-01	No. 1特高変圧器二次盤
②	HH-02	No. 2特高変圧器二次盤

 今回対象機器

札幌市下水道河川局事業推進部		2 / 30
役務名	創成川水再生プラザ高圧電気設備(精密)点検業務	
図面名	第2処理施設B1階 特高電気室 機器配置図	課長 係長 設計主任 製図 令和8年4月



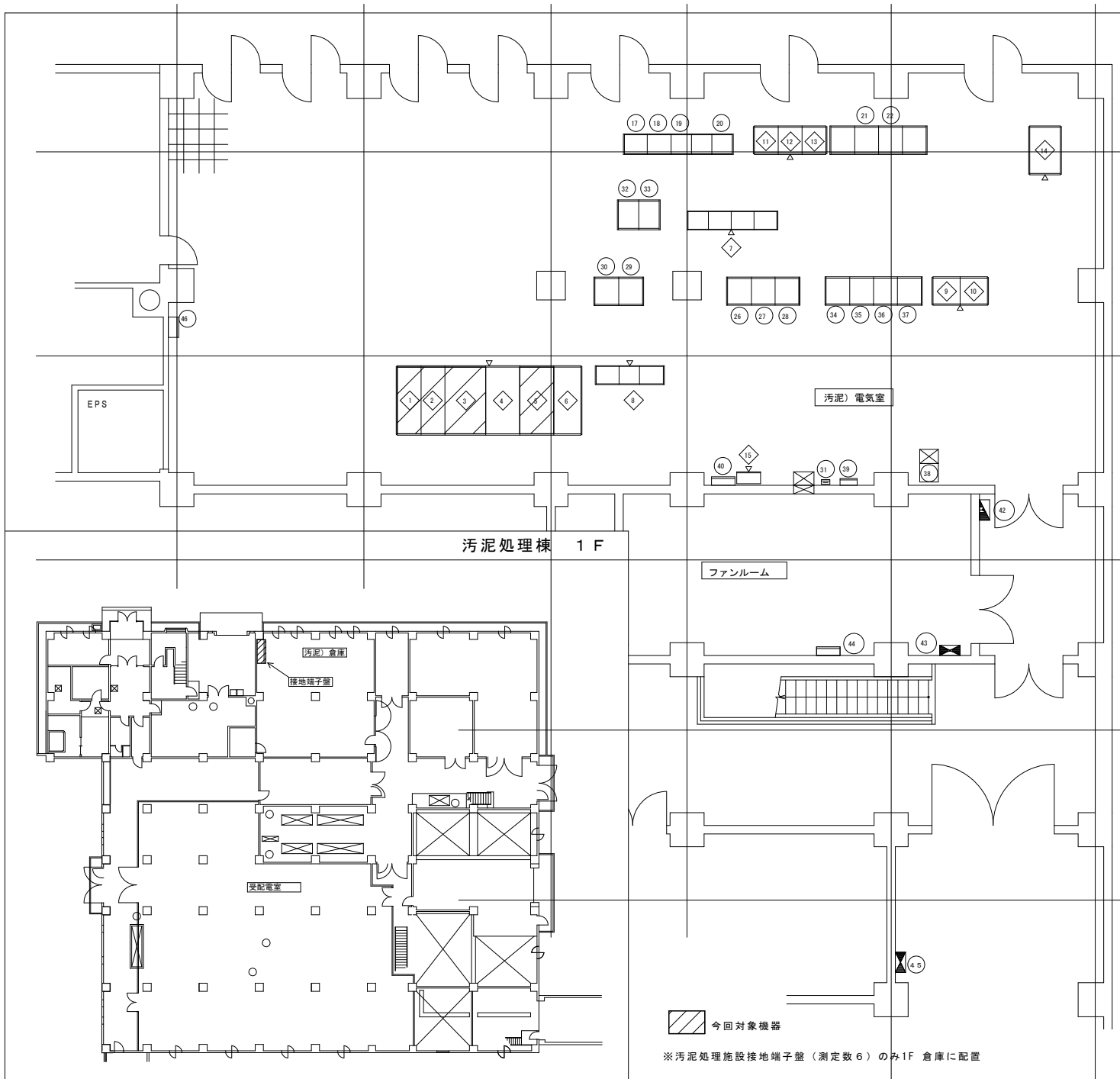
機器一覧表

番号	記号	品名	備考
①	MP-201	変圧器	
②	MP-202	変圧器	
③	MP-203	変圧器	
④	MP-204	変圧器	
⑤	MP-205	変圧器	
⑥	MP-206	変圧器	
⑦	MP-207	変圧器	
⑧	MP-208	変圧器	
⑨	MP-209	変圧器	
⑩	MP-210	変圧器	
⑪	MP-211	変圧器	
⑫	MP-212	変圧器	
⑬	MP-213	変圧器	
⑭	MP-214	変圧器	
⑮	MP-215	変圧器	
⑯	MP-216	変圧器	
⑰	MP-217	変圧器	
⑱	MP-218	変圧器	
⑲	MP-219	変圧器	
⑳	MP-220	変圧器	
㉑	MP-221	変圧器	
㉒	MP-222	変圧器	
㉓	MP-223	変圧器	
㉔	MP-224	変圧器	
㉕	MP-225	変圧器	
㉖	MP-226	変圧器	
㉗	MP-227	変圧器	
㉘	MP-228	変圧器	
㉙	MP-229	変圧器	
㉚	MP-230	変圧器	
㉛	MP-231	変圧器	
㉜	MP-232	変圧器	
㉝	MP-233	変圧器	
㉞	MP-234	変圧器	
㉟	MP-235	変圧器	
㊱	MP-236	変圧器	
㊲	MP-237	変圧器	
㊳	MP-238	変圧器	
㊴	MP-239	変圧器	
㊵	MP-240	変圧器	
㊶	MP-241	変圧器	
㊷	MP-242	変圧器	
㊸	MP-243	変圧器	
㊹	MP-244	変圧器	
㊺	MP-245	変圧器	
㊻	MP-246	変圧器	
㊼	MP-247	変圧器	
㊽	MP-248	変圧器	
㊾	MP-249	変圧器	
㊿	MP-250	変圧器	

番号	記号	品名	備考
①	F-101	第1制御盤	
②	F-102	第1制御盤	
③	F-103	第1制御盤	
④	F-104	第1制御盤	
⑤	F-105	第1制御盤	
⑥	F-106	第1制御盤	
⑦	F-107	第1制御盤	
⑧	F-108	第1制御盤	
⑨	F-109	第1制御盤	
⑩	F-110	第1制御盤	
⑪	F-111	第1制御盤	
⑫	F-112	第1制御盤	
⑬	F-113	第1制御盤	
⑭	F-114	第1制御盤	
⑮	F-115	第1制御盤	
⑯	F-116	第1制御盤	
⑰	F-117	第1制御盤	
⑱	F-118	第1制御盤	
⑲	F-119	第1制御盤	
⑳	F-120	第1制御盤	
㉑	F-121	第1制御盤	
㉒	F-122	第1制御盤	
㉓	F-123	第1制御盤	
㉔	F-124	第1制御盤	
㉕	F-125	第1制御盤	
㉖	F-126	第1制御盤	
㉗	F-127	第1制御盤	
㉘	F-128	第1制御盤	
㉙	F-129	第1制御盤	
㉚	F-130	第1制御盤	
㉛	F-131	第1制御盤	
㉜	F-132	第1制御盤	
㉝	F-133	第1制御盤	
㉞	F-134	第1制御盤	
㉟	F-135	第1制御盤	
㊱	F-136	第1制御盤	
㊲	F-137	第1制御盤	
㊳	F-138	第1制御盤	
㊴	F-139	第1制御盤	
㊵	F-140	第1制御盤	
㊶	F-141	第1制御盤	
㊷	F-142	第1制御盤	
㊸	F-143	第1制御盤	
㊹	F-144	第1制御盤	
㊺	F-145	第1制御盤	
㊻	F-146	第1制御盤	
㊼	F-147	第1制御盤	
㊽	F-148	第1制御盤	
㊾	F-149	第1制御盤	
㊿	F-150	第1制御盤	

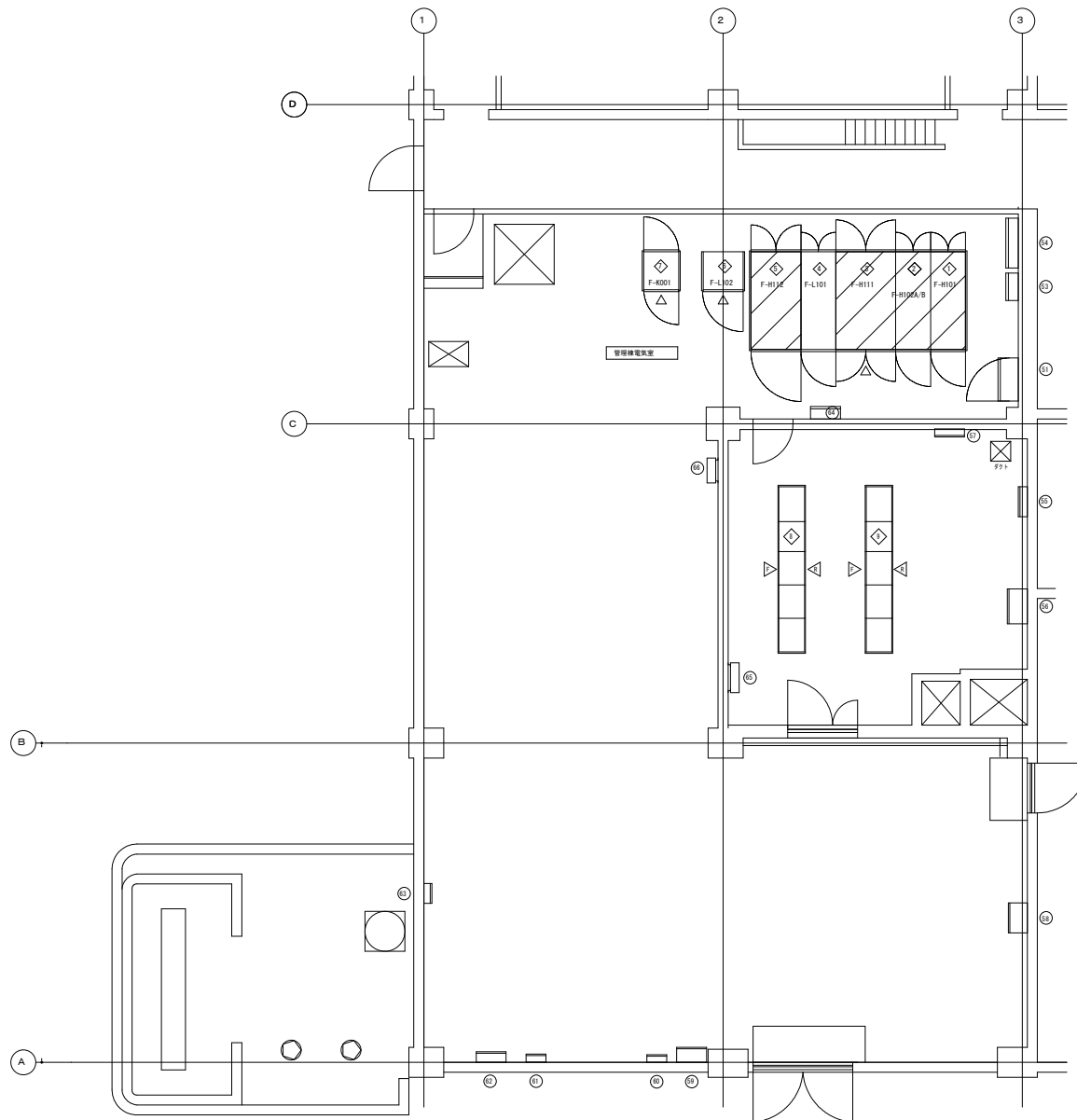
今回対象機器

札幌市下水道河川局事業推進部		
役務名	創成川水再生プラザ高圧電気設備(精密)点検業務	3 / 30
図面名	汚泥処理棟1階 受配電室 機器配置図	
課長	係長	設計主任
		製図
令和8年4月		



番号	記号	機器名称	備考
17	OAL01	動力主幹 (1)	
18	OAL02	動力主幹 (2)	
19	OAC01/02	汚泥圧送施設コントローラ	
20	OAC03	汚泥圧送施設コントローラ	
21	OAK01/02	補助継電器盤	
22	OAK	補助継電器盤	
23	OAV21	リレー盤子局 (新川処理場)	
27	OAV01	リレー盤親局 (伏古川処理場)	
28	OAV02	リレー盤親局 (拓北処理場)	
29	OAM01	計装変換器盤	
30	OAM02	計装変換器盤	
31		端子盤 (リレー電話回線用)	
32	OAA01	No. 1/2濃縮汚泥引抜ポンプ V V V F 盤	
33	OAA02	No. 3/4濃縮汚泥引抜ポンプ V V V F 盤	
34	OAK03A	補助継電器盤	
35	OAK03B	補助継電器盤	
36	OAK04A	補助継電器盤	
37	OAK04B	補助継電器盤	
38	TR-2	変圧器	
39	TL-2	T L - 2 主幹盤	
40	3P-4	水質試験室	
41	DW900	プラント用高架水槽電極切替現場盤	
42	SL-13	電灯分電盤	
43	SM-16	動力盤	
44	SK-2	幹線盤 2	
45	SM-3-1	動力盤	
46	SM-3-AC	空調用分電盤	
47	OM-H001	汚泥処理施設引込盤	
48	OM-H002A/B	動力変圧器1次盤/照明変圧器1次盤	
49	OM-H003	動力変圧器盤	
50	OM-L001	動力主幹盤	
51	OM-H004	電灯変圧器盤	
52	OM-L002	電灯主幹盤	
53	OM-C111/4	汚泥処理設備コントローラ	
54	OM-C201/3	汚泥処理施設電灯設備コントローラ	
55	OM-K111	汚泥処理設備補助継電器盤 1	
56	OM-K112	汚泥処理設備補助継電器盤 2	
57	OM-R111	汚泥処理設備70tコントローラ	
58	OM-R112	汚泥処理設備R1/O盤 1	
59	OM-R113	汚泥処理設備R1/O盤 2	
60	OM-L003	200V動力変圧器盤	
61	OM-T101	受変電用中継端子盤	

札幌市下水道河川局事業推進部			4 / 30
役務名	創成川水再生プラザ高圧電気設備(精密)点検業務		
図面名	汚泥処理棟3階 電気室 機器配置図		令和8年4月
	課長	係長 設計主任 製図	

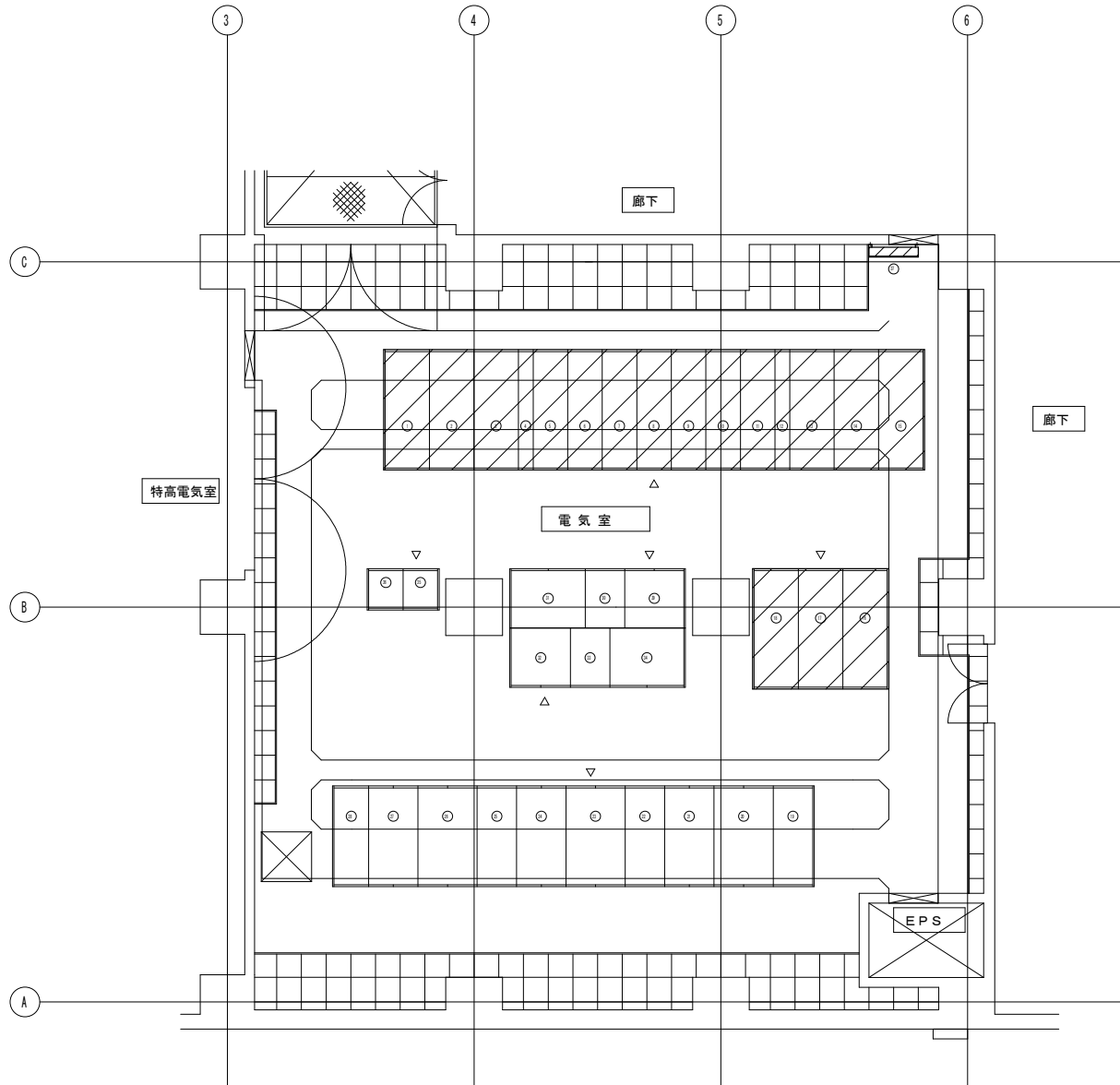


機器名表 (管理棟電気室)

番号	装置番号	装置名称	備考
◇	F-HI01	第1処理施設 1号機	
◇	F-HI02	第1処理施設 2号機	
◇	F-HI09	第1処理施設 9号機	
◇	F-HI11	第1処理施設 11号機	
◇	F-L101	第1処理施設 101号機	
◇	F-HI12	第1処理施設 12号機	
◇	F-L102	第1処理施設 102号機	
◇	F-K001	第1処理施設 001号機	
◇	F-0011/5	第1処理施設 0011号機	
◇	F-0021/5	第1処理施設 0021号機	
◎	KH-1	建築付帯動力制御盤	
◎	HL-1	外灯用分電盤	
◎	KH-1	電気ヒータ制御盤	
◎	KIL-1	電灯分電盤	
◎	KIP-1	1F空調動力制御盤	
◎	KIP-2	空調付帯分電盤2	
◎	KIP-3	機械室用ポンプ制御盤	
◎	KIP-4	ロードヒーティング盤	
◎		照明スイッチ用端子箱	
◎	KIP-5	電源箱	
◎	KIP-6	空調付帯分電盤1	
◎		インバータC接続地絡	
◎	RS	入出力変換機器-5	
◎		非常灯分電箱	
◎	F-0001	作業用電源	

今回対象機器

札幌市下水道河川局事業推進部			
役務名	創成川水再生プラザ高圧電気設備(精密)点検業務		5 / 30
図面名	第1処理施設1階 管理棟電気室 機器配置図		
	課長 係長 設計主任 製図		
			令和8年4月



機器一覧表

番号	機器号	機名	備考
○	S-W01A	No.1 第1船渠汚水ポンプ	
○	S-W01B	No.1 第1船渠汚水ポンプ逆変換変圧器1次巻	
○	S-W02A	1-1 7000 汚水ポンプ	
○	S-W02B	2-1 8000 汚水ポンプ	
○	S-W02C	1-1 7000 汚水ポンプ	
○	S-W02D	1-1 7000 汚水ポンプ逆変換変圧器1次巻	
○	S-W03	浮橋変換器(1)	
○	S-W03A	No.1 電力変圧器1次巻	
○	S-W03B	電力変圧器1次巻(1)	
○	S-W03C	No.1 2次巻	
○	S-W03D	母線変換器(1)	
○	S-W03E	母線変換器(2)	
○	S-W03F	No.2 1次巻	
○	S-W03G	No.2 電力変圧器1次巻	
○	S-W03H	電灯変圧器1次巻(2)	
○	S-W10A	船渠用合電機(1)	
○	S-W10B	船渠用合電機(2)	
○	S-W11	母線変換器(2)	
○	S-W11A	1-2 7000 汚水ポンプ	
○	S-W11B	1-2 7000 汚水ポンプ逆変換変圧器1次巻	
○	S-W12A	1-2 8000 汚水ポンプ	
○	S-W12B	2-2 8000 汚水ポンプ	
○	S-W13A	No.2 第1船渠汚水ポンプ	
○	S-W13B	No.2 第2船渠汚水ポンプ逆変換変圧器1次巻	
○	S-WB01	No.1 プロローダ	
○	S-WB02	No.2 プロローダ	
○	S-WB03	No.3 プロローダ	
○	S-W011	No.1 第1船渠汚水ポンプ	整流器
○	S-W012	No.1 第1船渠汚水ポンプ	インバータ
○	S-W013	No.1 第1船渠汚水ポンプ	逆変換変圧器
○	S-W021	No.2 第1船渠汚水ポンプ	整流器
○	S-W022	No.2 第1船渠汚水ポンプ	インバータ
○	S-W023	No.2 第1船渠汚水ポンプ	逆変換変圧器
○	S-W031	1次 7000 汚水ポンプ	整流器
○	S-W032	1次 7000 汚水ポンプ	インバータ
○	S-W033	1次 7000 汚水ポンプ	逆変換変圧器
○	S-W034	1次 7000 汚水ポンプ	逆変換変圧器切替器
○	S-A101	2-1 7000 汚水ポンプ	
○	S-N101A	2-1 7000 汚水ポンプ	インバータ
○	S-N101B	2-1 7000 汚水ポンプ	インバータ
○	S-A201	2-2 7000 汚水ポンプ	
○	S-N201A	2-2 7000 汚水ポンプ	インバータ
○	S-N201B	2-2 7000 汚水ポンプ	インバータ
○	S-R001	受変電プロセスコントローラ	
○	S-R001	中継補助電機	
○	S-TB	浮橋梯子	

今回対象機器

札幌市下水道河川局事業推進部

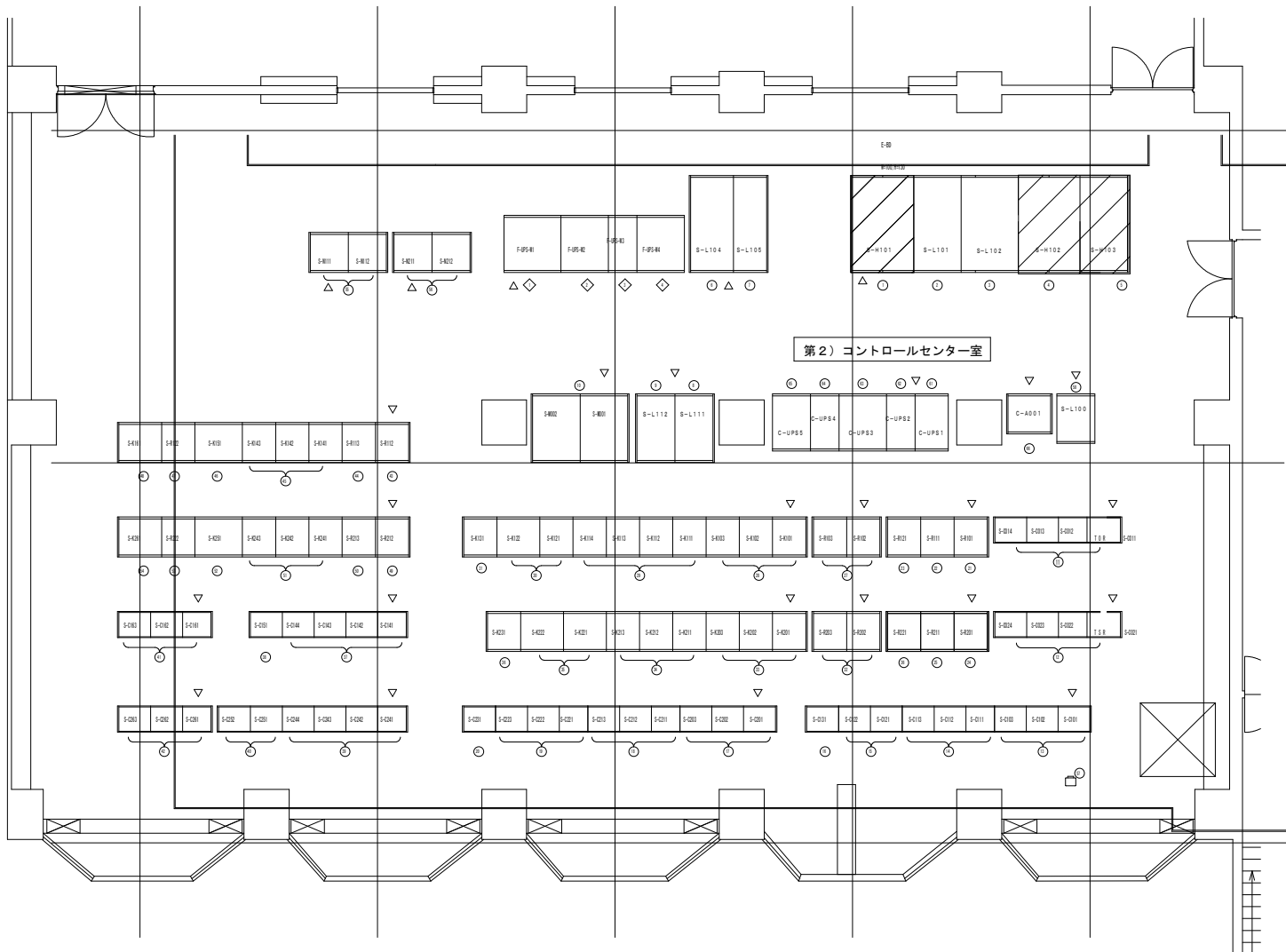
役務名 創成川水再生プラザ高圧電気設備(精密)点検業務

6 / 30

図面名 第2処理施設B1階 電気室

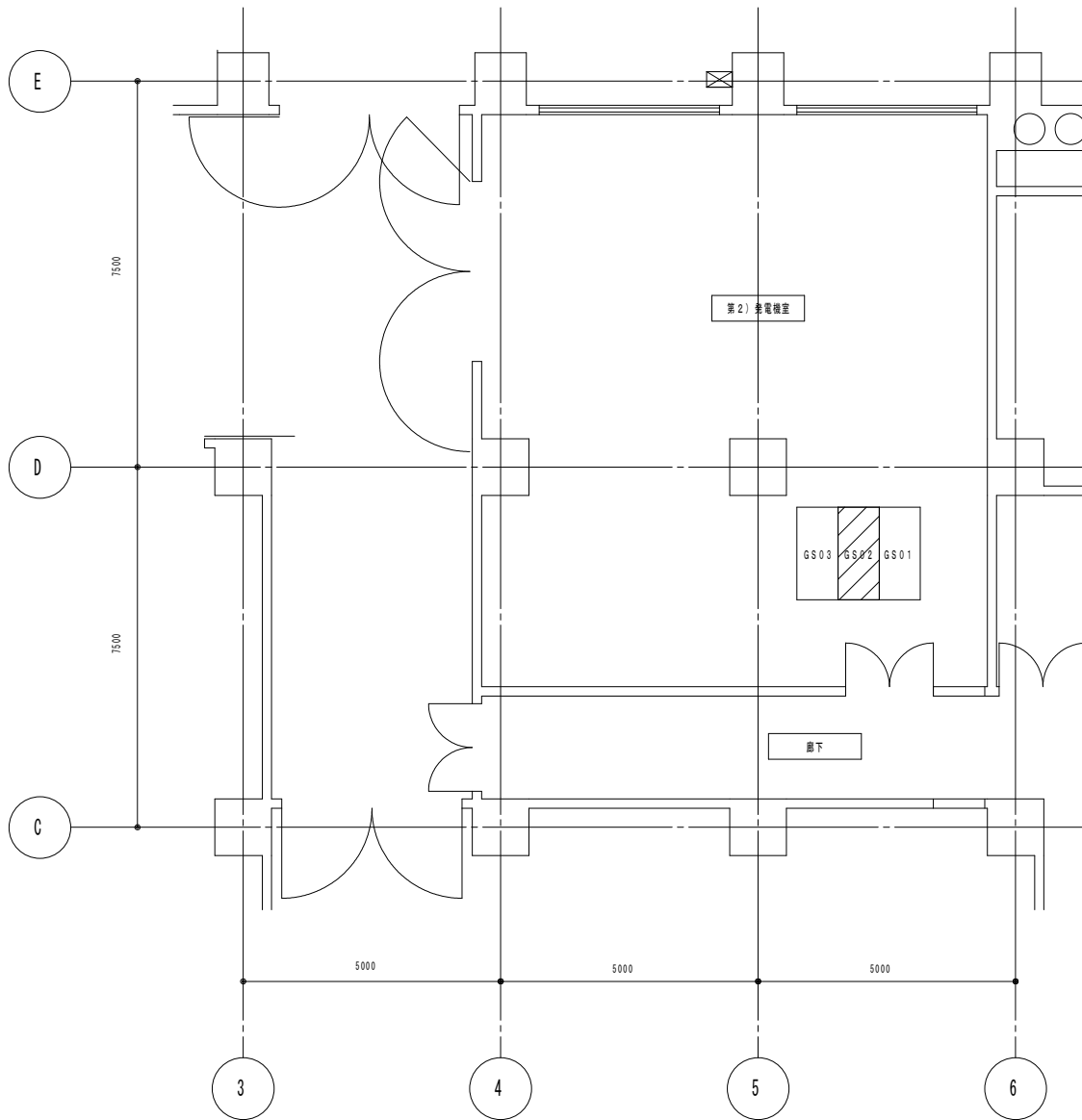
課長 係長 設計主任 製図

令和8年4月

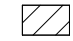


番号	屋記号	屋名	備考
○	S-101	No. 1 動力変圧器	
○	S-1101	No. 1 動力変圧器2次主幹盤	
○	S-1102	No. 2 動力変圧器2次主幹盤	
○	S-102	No. 2 動力変圧器	
○	S-103	動力変圧器	
○	S-1104	200V 動力変圧器	
○	S-1105	200V 動力変圧器2次主幹盤	
○	S-1111	No. 1 制御電源盤	
○	S-1112	No. 2 制御電源盤	
○	S-M01/2	次亜塩素酸発生装置/臭気処理装置	
○	S-C01/4	電灯制御コントロールセンター	
○	S-C02/4	建築付帯動力設備コントロールセンター	
○	S-G101/3	次亜塩素酸発生装置 (1) コントロールセンター	
○	S-G111/3	汚水ポンプ設備 (1) コントロールセンター	
○	S-G121/2	雨水ポンプ設備 (1) コントロールセンター	
○	S-G131	第1処理汚水ポンプ設備 (1) コントロールセンター	
○	S-G201/3	次亜塩素酸発生装置 (2) コントロールセンター	
○	S-G211/3	汚水ポンプ設備 (2) コントロールセンター	
○	S-G221/3	雨水ポンプ設備 (2) コントロールセンター	
○	S-G231	第1処理汚水ポンプ設備 (2) コントロールセンター	
○	S-8101	1系次亜塩素酸発生装置 プロセスコントローラ	
○	S-8111	1系処理装置 プロセスコントローラ	
○	S-8121	1系雨水・雑排水・共通 プロセスコントローラ	
○	S-8201	2系次亜塩素酸発生装置 プロセスコントローラ	
○	S-8211	2系処理装置 プロセスコントローラ	
○	S-8221	2系雨水・雑排水・共通 プロセスコントローラ	
○	S-R101/3	次亜塩素酸発生装置 (1) R1/0室1/2	
○	S-R101/3	次亜塩素酸発生装置 (1) 補助制御盤1/3	
○	S-R111/4	汚水ポンプ設備 (1) 補助制御盤1/4	
○	S-R121/2	雨水ポンプ設備 (1) 補助制御盤1/2	
○	S-R131	第1処理汚水ポンプ設備 (1) 補助制御盤1	
○	S-R201/3	次亜塩素酸発生装置 (2) R1/0室1/2	
○	S-R201/3	次亜塩素酸発生装置 (2) 補助制御盤1/3	
○	S-R211/3	汚水ポンプ設備 (2) 補助制御盤1/3	
○	S-R221/2	雨水ポンプ設備 (2) 補助制御盤1/2	
○	S-R231	第1処理汚水ポンプ設備 (2) 補助制御盤1	
○	S-C141/4	1系処理装置コントロールセンター	
○	S-C151	プロパゲーション (1) コントロールセンター	
○	S-C241/4	2系処理装置コントロールセンター	
○	S-C251/2	プロパゲーション (2) コントロールセンター	
○	S-C161/3	雨水・雑排水・共通設備 (1) コントロールセンター	
○	S-C261/3	雨水・雑排水・共通設備 (2) コントロールセンター	
○	S-R112	水処理設備 (1) R1/0室	
○	S-R113	プロパゲーション (1) R1/0室	
○	S-R141/3	水処理設備 (1) 補助制御盤1/3	
○	S-R151	プロパゲーション (1) 補助制御盤	
○	S-R122	雨水・雑排水・共通設備 (1) R1/0室	
○	S-R161	雨水・雑排水・共通設備 (1) 補助制御盤	
○	S-R12	水処理設備 (2) R1/0室	
○	S-R13	プロパゲーション (2) R1/0室	
○	S-R241/3	水処理設備 (2) 補助制御盤1/3	
○	S-R251	プロパゲーション (2) 補助制御盤	
○	S-R222	雨水・雑排水・共通設備 (2) R1/0室	
○	S-R261	雨水・雑排水・共通設備 (2) 補助制御盤	
○	S-N111/2	1系 No. 1/2 遠送汚泥ポンプインバータ	
○	S-N211/2	2系 No. 1/2 遠送汚泥ポンプインバータ	
○	AE4-401	地震計	
○	S-L100	防災電源盤	

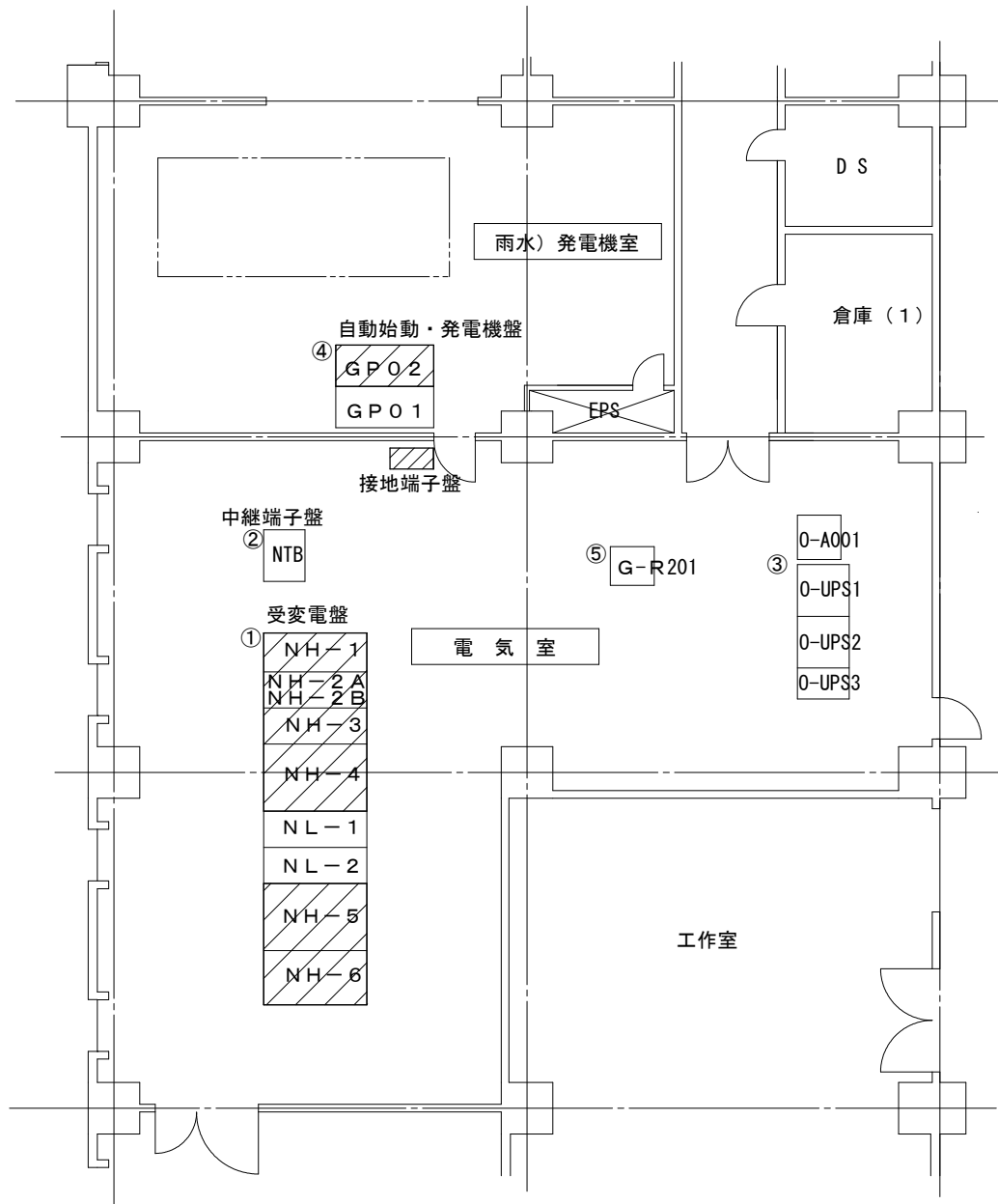
札幌市下水道河川局事業推進部		7 / 30
役務名	創成川水再生プラザ高圧電気設備(精密)点検業務	
図面名	第2処理施設1階 コントロールセンター室	令和8年4月
	課長 係長 設計主任 製図	



記号	名称	備考
GS01	No.1 自家発自動始動盤	
GS02	No.1 発電機盤	
GS03	自動同期負荷平衡盤	

 今回対象機器

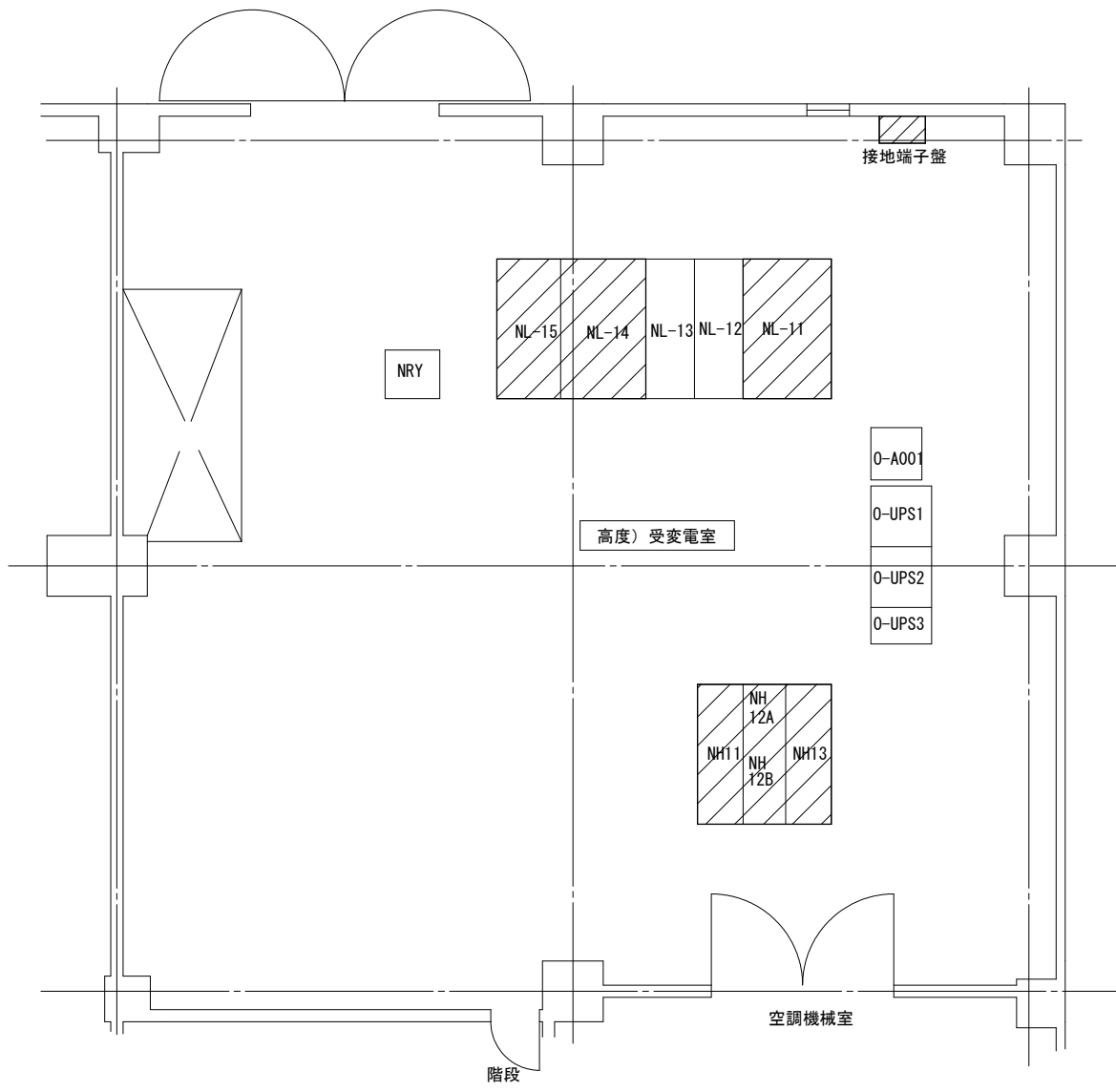
札幌市下水道河川局事業推進部		8 / 30
役務名	創成川水再生プラザ高圧電気設備(精密)点検業務	
図面名	第2 処理施設B 1階 第2) 発電機室 機器配置図	課長 係長 設計主任 製図 令和8年4月



番号	盤 番 号	盤 名 称
①	NH-1	引込盤
	NH-2A	No.1 動力変圧器 1次盤
	NH-2B	No.2 動力変圧器 1次盤
	NH-3	電灯変圧器 1次盤
	NH-4	No.1 動力変圧器盤
	NL-1	No.1 動力変圧器 2次・母線連絡盤
②	NL-2	No.2 動力変圧器 2次盤
	NTB	中継端子盤
③	P-A001	制御電源分電盤
	P-UPS1	蓄電池盤
	P-UPS2	整流器盤
④	P-UPS3	インバータ盤
	GP01	No.2 自動始動盤
⑤	GP02	No.2 発電機盤
	G-R201	No.2 自家発電監視用RI/0盤

今回対象機器

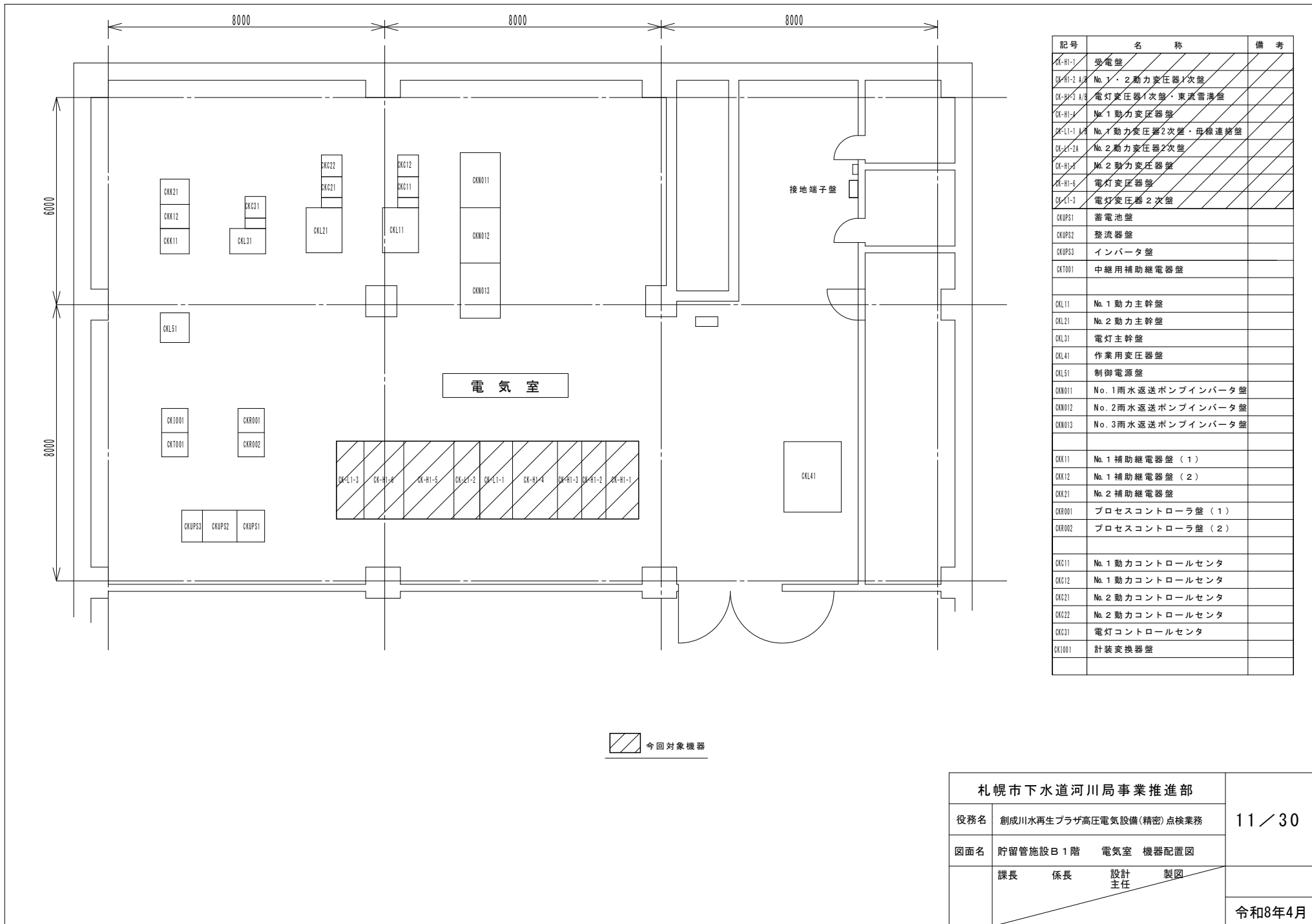
札幌市下水道河川局事業推進部		9 / 30
役務名	創成川水再生プラザ高圧電気設備(精密)点検業務	
図面名	雨水ポンプ施設1階 電気室・発電機室 機器配置図	令和8年4月
	課長 係長 設計主任 製図	



番号	盤番号	盤名称
①	NH-11	引込盤
	NH-12A	No.1 動力変圧器 1次盤
	NH-12B	No.2 動力変圧器 1次盤
	NH-13	電灯変圧器 1次盤
②	NL-11	No.1 動力変圧器盤
	NL-12	No.1 動力変圧器 2次・母線連絡盤
	NL-13	No.2 動力変圧器 2次盤
	NL-14	No.2 動力変圧器盤
	NL-15	電灯変圧器盤
③	NRY	中継補助継電器盤
④	O-A001	制御電源分電盤
	O-UPS1	蓄電池盤
	O-UPS2	整流器
	O-UPS3	インバータ盤

 今回対象機器

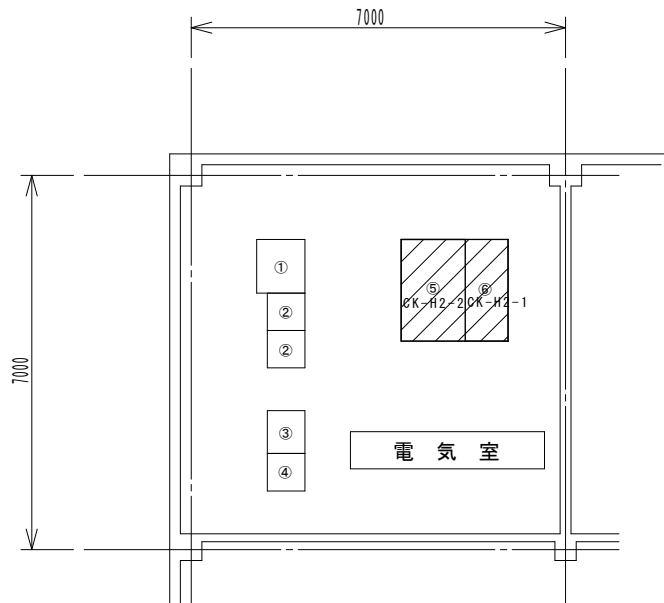
札幌市下水道河川局事業推進部				10 / 30
役務名	創成川水再生プラザ高圧電気設備(精密)点検業務			
図面名	高度処理施設3階 電気室 機器配置図			令和8年4月
	課長	係長	設計主任	



記号	名称	備考
CK-H1-1	受電盤	
CK-H1-2 A/B	No. 1・2 動力変圧器1次盤	
CK-H1-3 A/B	電灯変圧器1次盤・東流雷溝盤	
CK-H1-4	No. 1 動力変圧器盤	
CK-L1-1 A/B	No. 1 動力変圧器2次盤・母線連絡盤	
CK-L1-2A	No. 2 動力変圧器2次盤	
CK-H1-5	No. 2 動力変圧器盤	
CK-H1-6	電灯変圧器盤	
CK-L1-3	電灯変圧器2次盤	
CKUPS1	蓄電池盤	
CKUPS2	整流器盤	
CKUPS3	インバータ盤	
CKT001	中継用補助継電器盤	
CKL11	No. 1 動力主幹盤	
CKL21	No. 2 動力主幹盤	
CKL31	電灯主幹盤	
CKL41	作業用変圧器盤	
CKL51	制御電源盤	
CKM011	No. 1 雨水返送ポンプインバータ盤	
CKM012	No. 2 雨水返送ポンプインバータ盤	
CKM013	No. 3 雨水返送ポンプインバータ盤	
CKK11	No. 1 補助継電器盤 (1)	
CKK12	No. 1 補助継電器盤 (2)	
CKK21	No. 2 補助継電器盤	
CKR001	プロセスコントローラ盤 (1)	
CKR002	プロセスコントローラ盤 (2)	
CKC11	No. 1 動力コントロールセンタ	
CKC12	No. 1 動力コントロールセンタ	
CKC21	No. 2 動力コントロールセンタ	
CKC22	No. 2 動力コントロールセンタ	
CKC31	電灯コントロールセンタ	
CKI001	計装変換器盤	

 今回対象機器

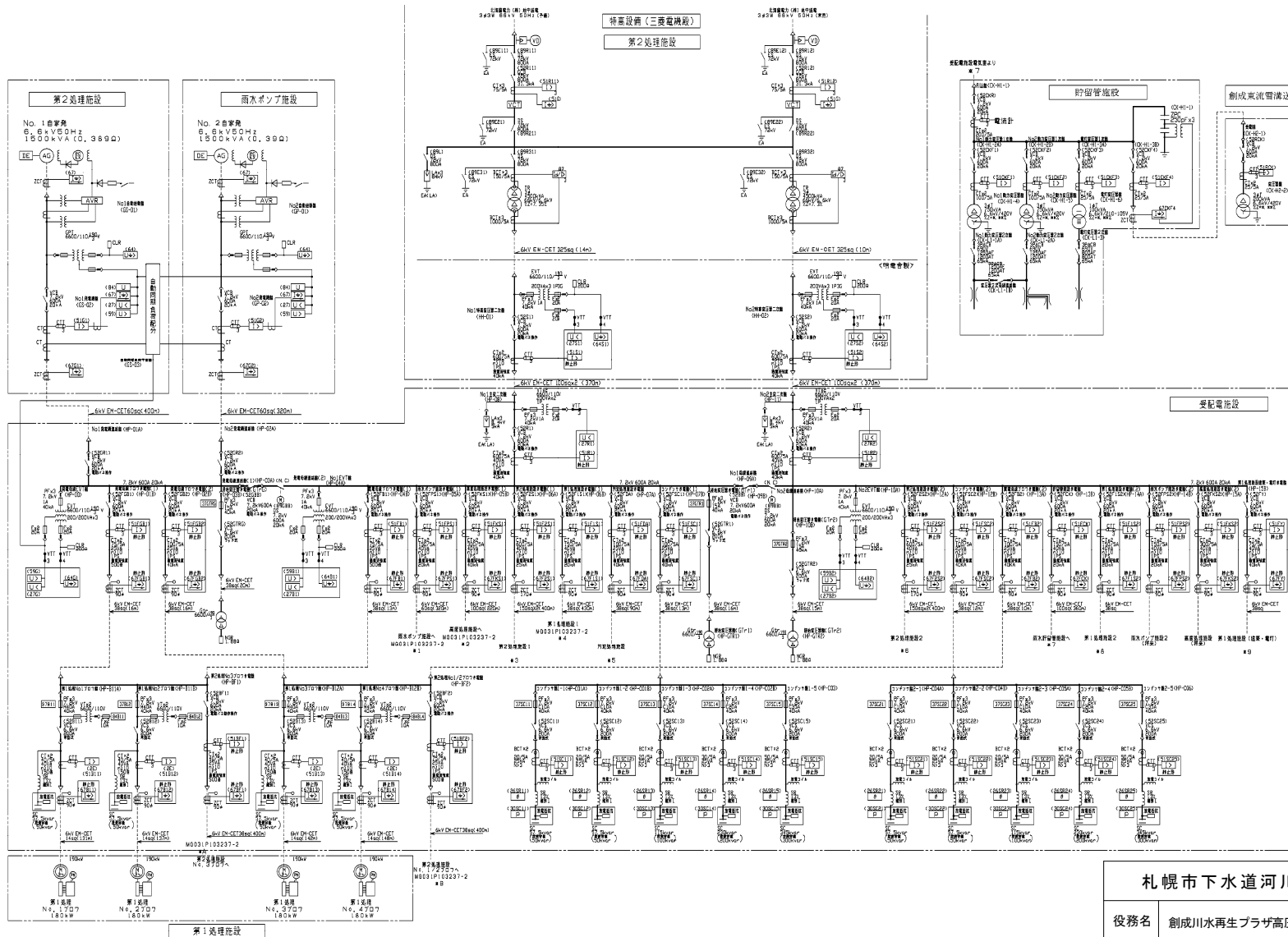
札幌市下水道河川局事業推進部				11 / 30
役務名	創成川水再生プラザ高圧電気設備(精密)点検業務			
図面名	貯留管施設B 1階 電気室 機器配置図			令和8年4月
	課長	係長	設計主任 製図	



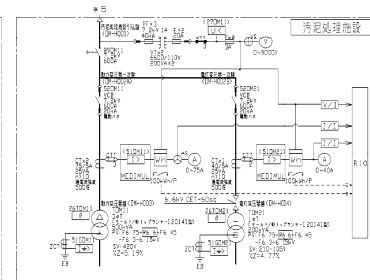
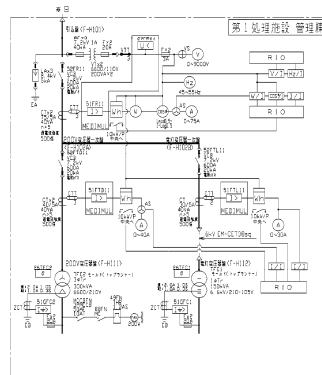
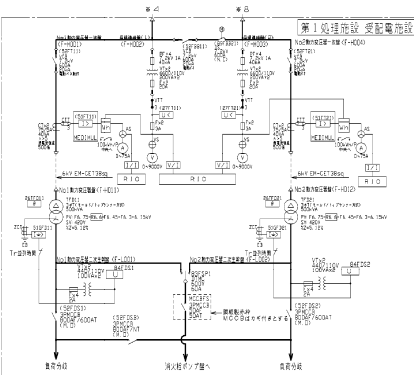
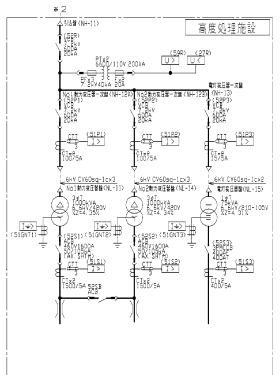
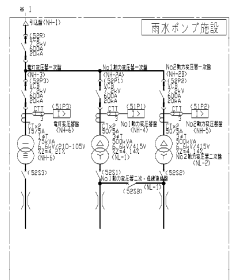
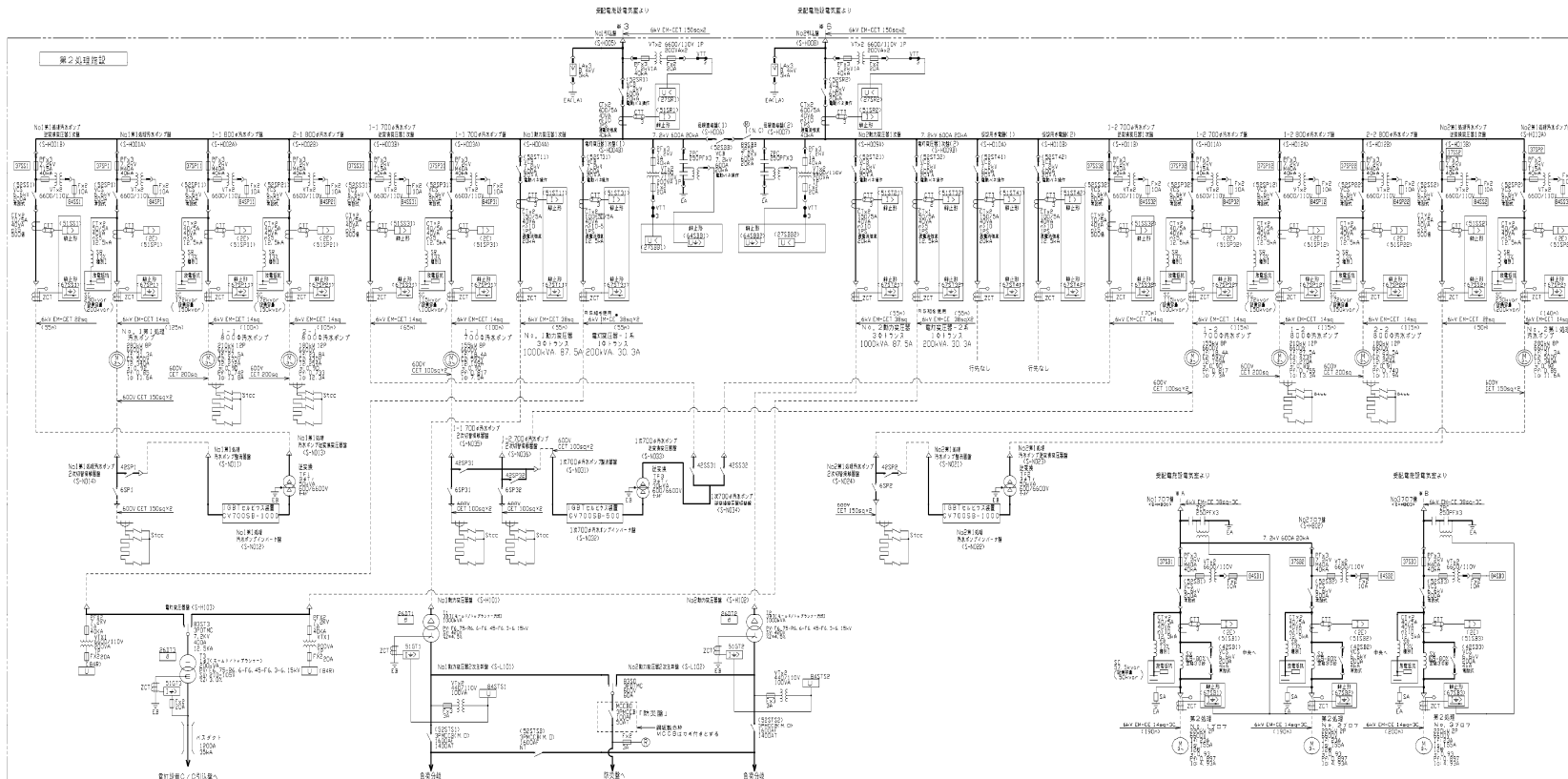
記号	名称	備考
①	主幹盤	
②	コントロールセンタ	
③	補助継電器盤	
④	RI/O盤	
⑤	変圧器盤	
⑥	受電盤	

 今回対象機器

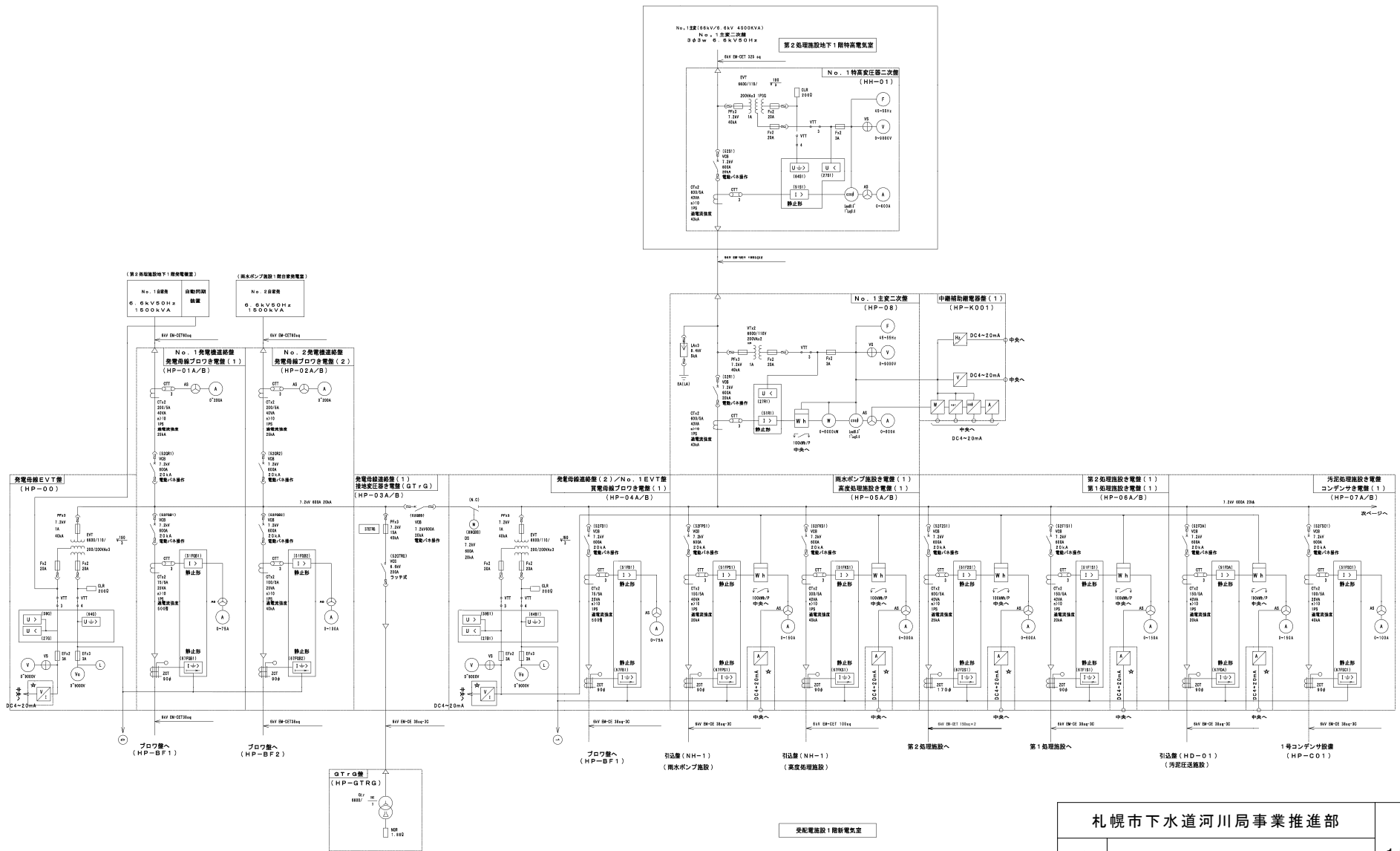
札幌市下水道河川局事業推進部				12 / 30
役務名	創成川水再生プラザ高圧電気設備(精密)点検業務			
図面名	東流雪施設 1階 電気室 機器配置図			令和8年4月
	課長	係長	設計主任	



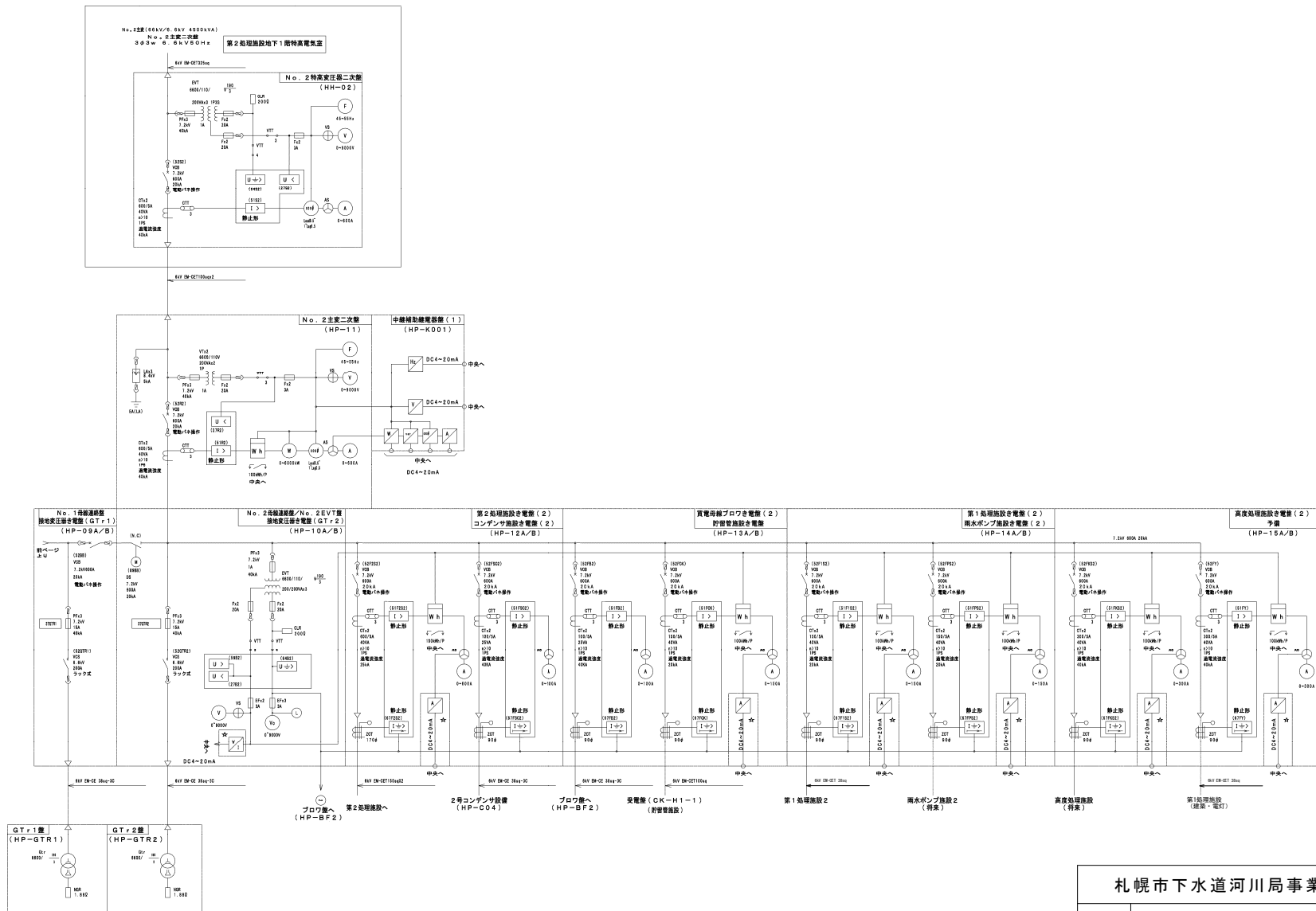
札幌市下水道河川局事業推進部		13 / 30
役務名	創成川水再生プラザ高圧電気設備(精密)点検業務	
図面名	全体単線接続概要図(1)	課長 係長 設計主任 製図



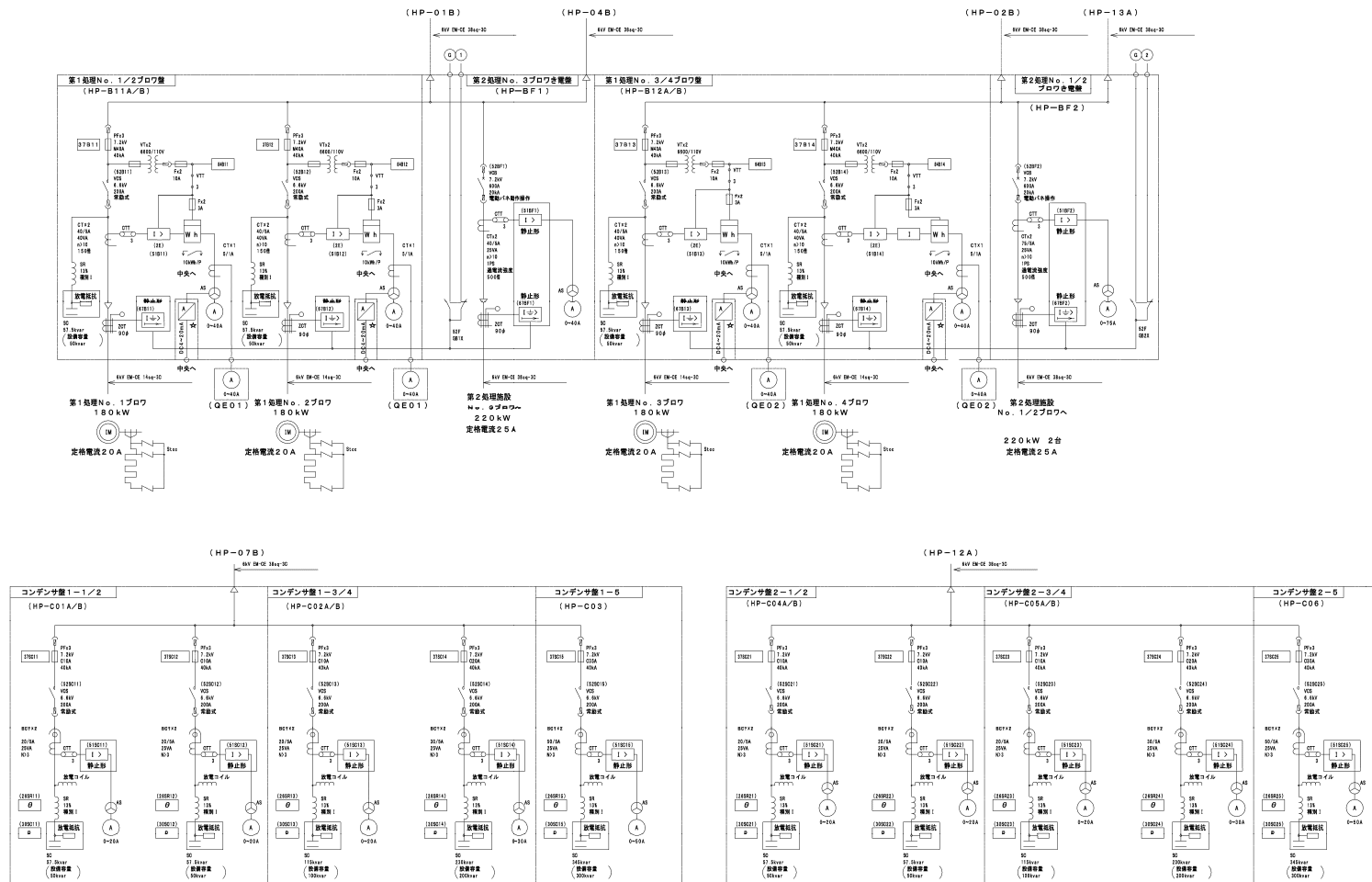
札幌市下水道河川局事業推進部			
役務名	創成川水再生プラザ高圧電気設備(精密)点検業務		14 / 30
図面名	全体単線接続概要図(2)		
	課長	係長	設計主任 製図
			令和8年4月



札幌市下水道河川局事業推進部		15 / 30
役務名	創成川水再生プラザ高圧電気設備(精密)点検業務	
図面名	受配電設備単線結線図(1)	令和8年4月
	課長 係長 設計主任 製図	



札幌市下水道河川局事業推進部		16 / 30
役務名	創成川水再生プラザ高圧電気設備(精密)点検業務	
図面名	受配電設備単線結線図(2)	課長 係長 設計主任 製図



受配電施設1 附新電気室

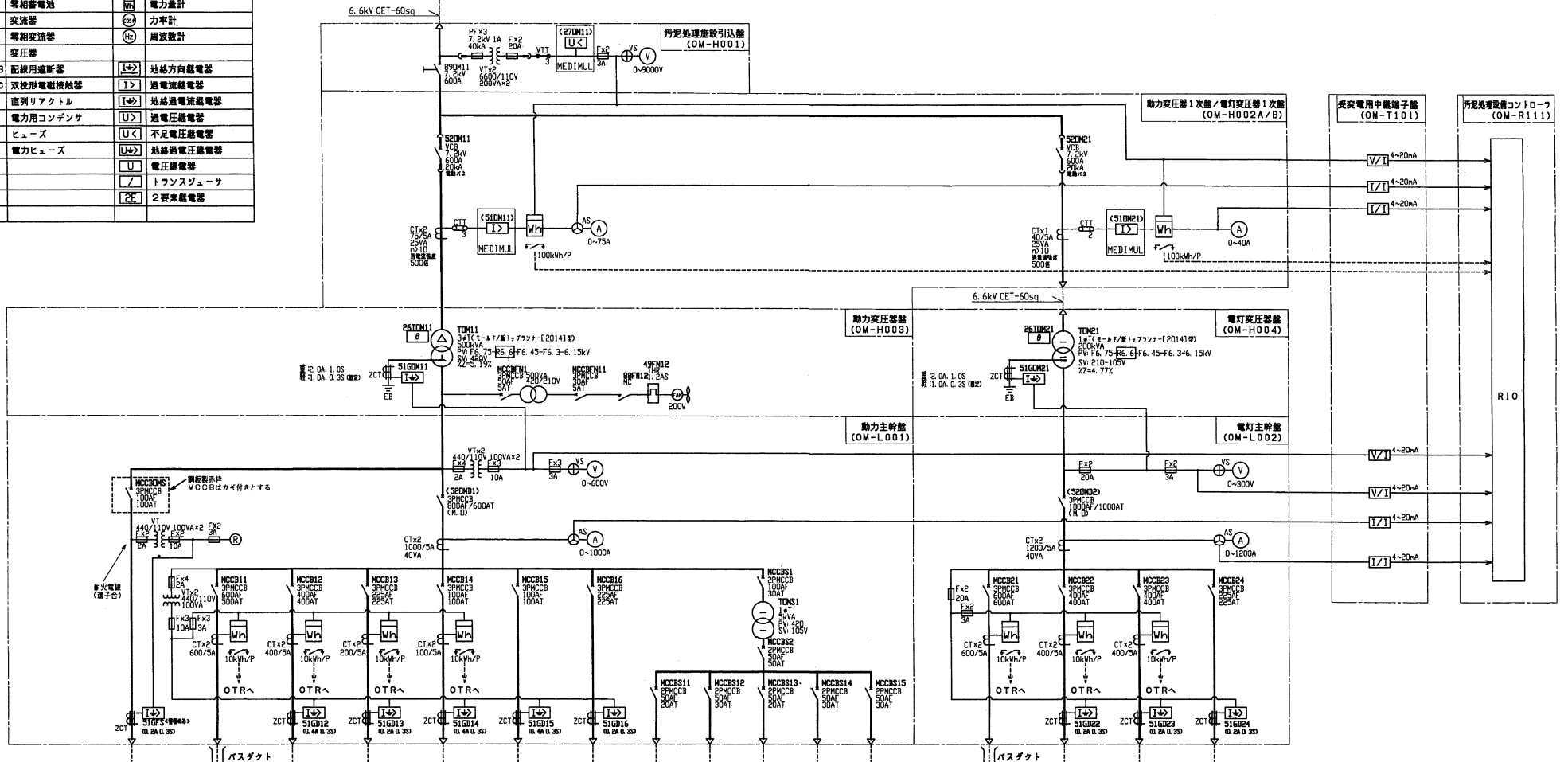
札幌市下水道河川局事業推進部		
役務名	創成川水再生プラザ高圧電気設備(精密)点検業務	17 / 30
図面名	受配電設備単線結線図 (3)	
	課長 係長 設計主任 製図	
		令和8年4月

凡例

記号	名称	記号	名称
LA	避雷器	(V)	電圧計
VOB	真空遮断器	(⊕)	電圧計切換スイッチ
DS	断路器	(A)	電流計
VOS	真空電磁接触器	(⊖)	電流計切換スイッチ
VT	計器用変圧器	(⊙)	電力計
ZPO	零相巻電池	(W)	電力量計
OT	変流器	(W)	力率計
ZOT	零相変流器	(W)	周波数計
T	変圧器		
MOOB	配線用遮断器	(I→)	地絡方向継電器
DTMC	双投形電磁接触器	(I→)	過電流継電器
SR	直列リアクトル	(I→)	地絡過電流継電器
SC	電力用コンデンサ	(U)	過電圧継電器
F	ヒューズ	(U<)	不足電圧継電器
PF	電力ヒューズ	(U→)	地絡過電圧継電器
		(U)	電圧継電器
		(/)	トランスジューサ
		(2F)	2要素継電器

<受変電施設 電気室>
汚泥処理施設 電機 (HP-07A) より

3φ 3W 6.6kV 50Hz



負荷名称	汚泥圧送設備	汚泥処理設備	幹線盤2	200V 動力変圧器	受配電施設 無停電電源	子備1	汚泥処理設備 共通制御電源	汚泥処理設備 弁操作用電源	汚泥圧送設備 共通制御電源	汚泥圧送設備 弁操作用電源	子備1 1
ブレーキ	CET 60sq	CET 325sq	CET 60sq	CET 60sq	CET 60sq	CET 150sq	CE 5.5sq	CE 8sq	CE 5.5sq	CE 5.5sq	CE 5.5sq
所名 (設備)	(SM-11-A)	(DAL01)	(OM-C111)	(SK-2) <他社盤>	(OM-L003)	(HP-UPS-W2)					
番号	MG031P10041-1	MG031P104246-1	MG031P104232-2	MG031P104232-2	MG031P103239		MG032P103 323-2	MG032P103 323-2	(概要)	(概要)	

負荷名称	汚泥処理設備電灯設備	幹線盤1	TL-2 主幹盤	子備1
ブレーキ	CET 325sq	CET 325sq	CET 325sq	CET 150sq
所名 (設備)	(DM-C201)	(SK-1) <他社盤>	(TL-2) <他社盤>	
番号	MG031P104245-1			

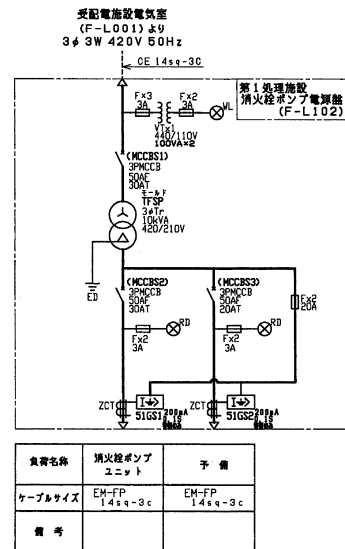
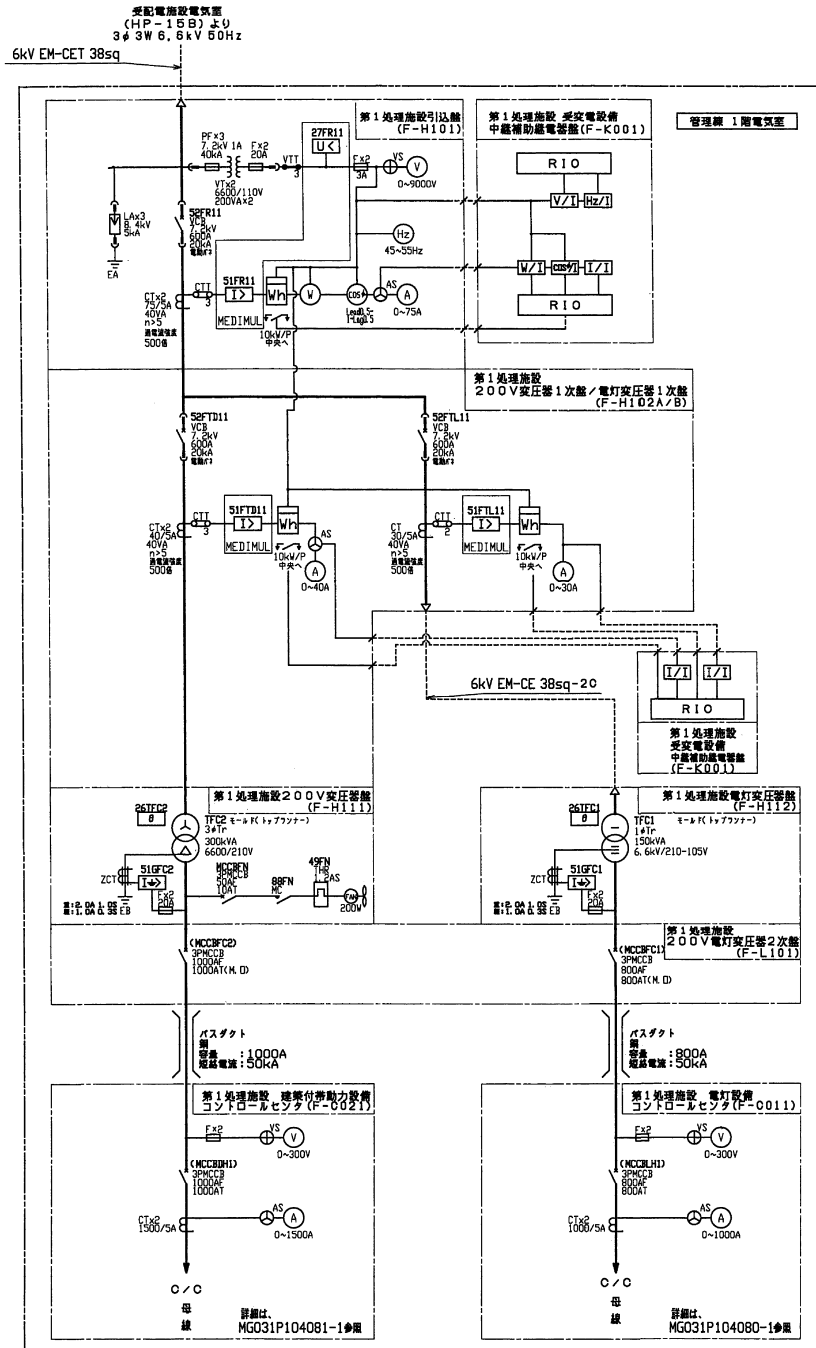
札幌市下水道河川局事業推進部

役務名 創成川水再生プラザ高圧電気設備(精密)点検業務 18 / 30

図面名 汚泥処理施設 単線結線図

課長 係長 設計主任 製図

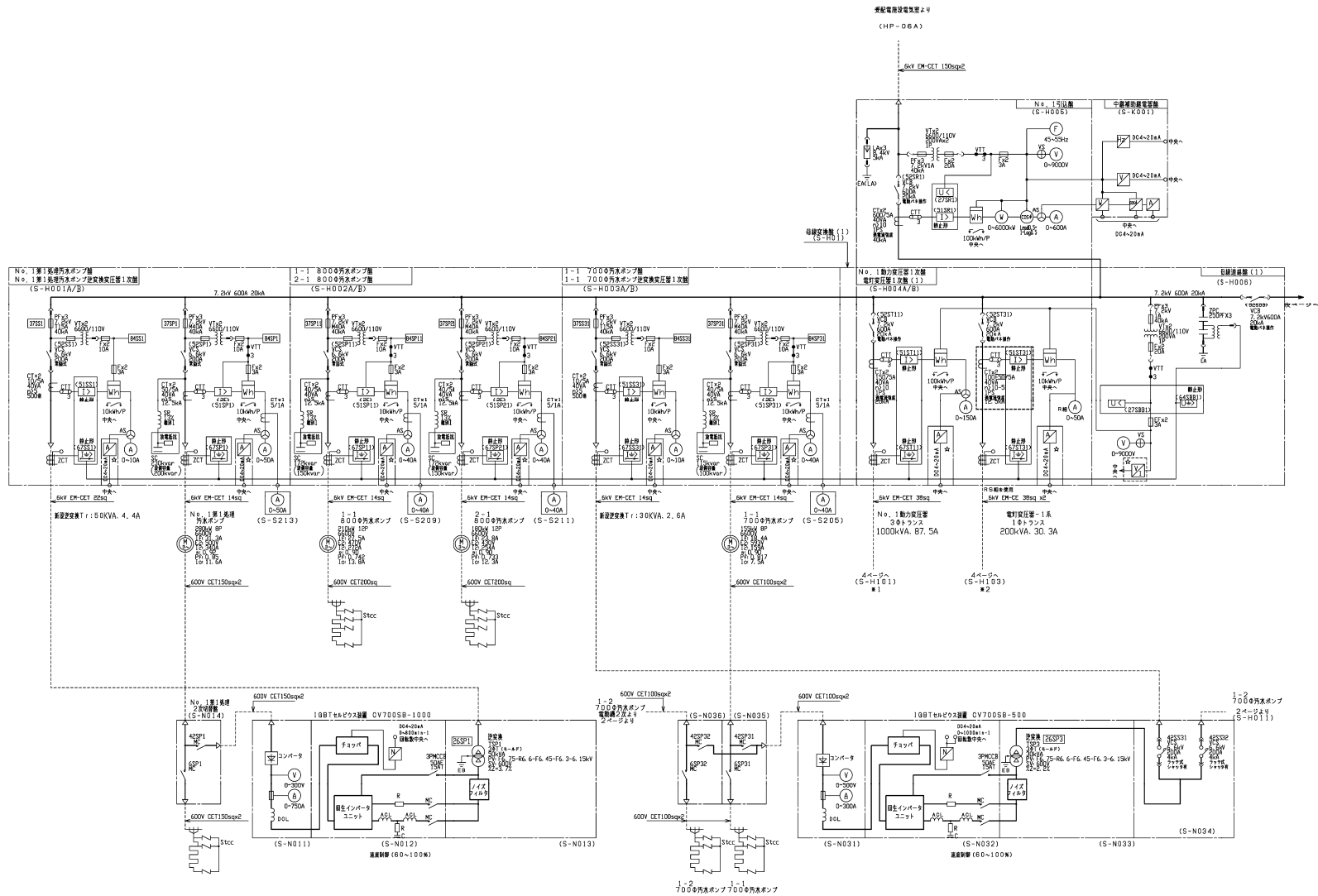
令和8年4月



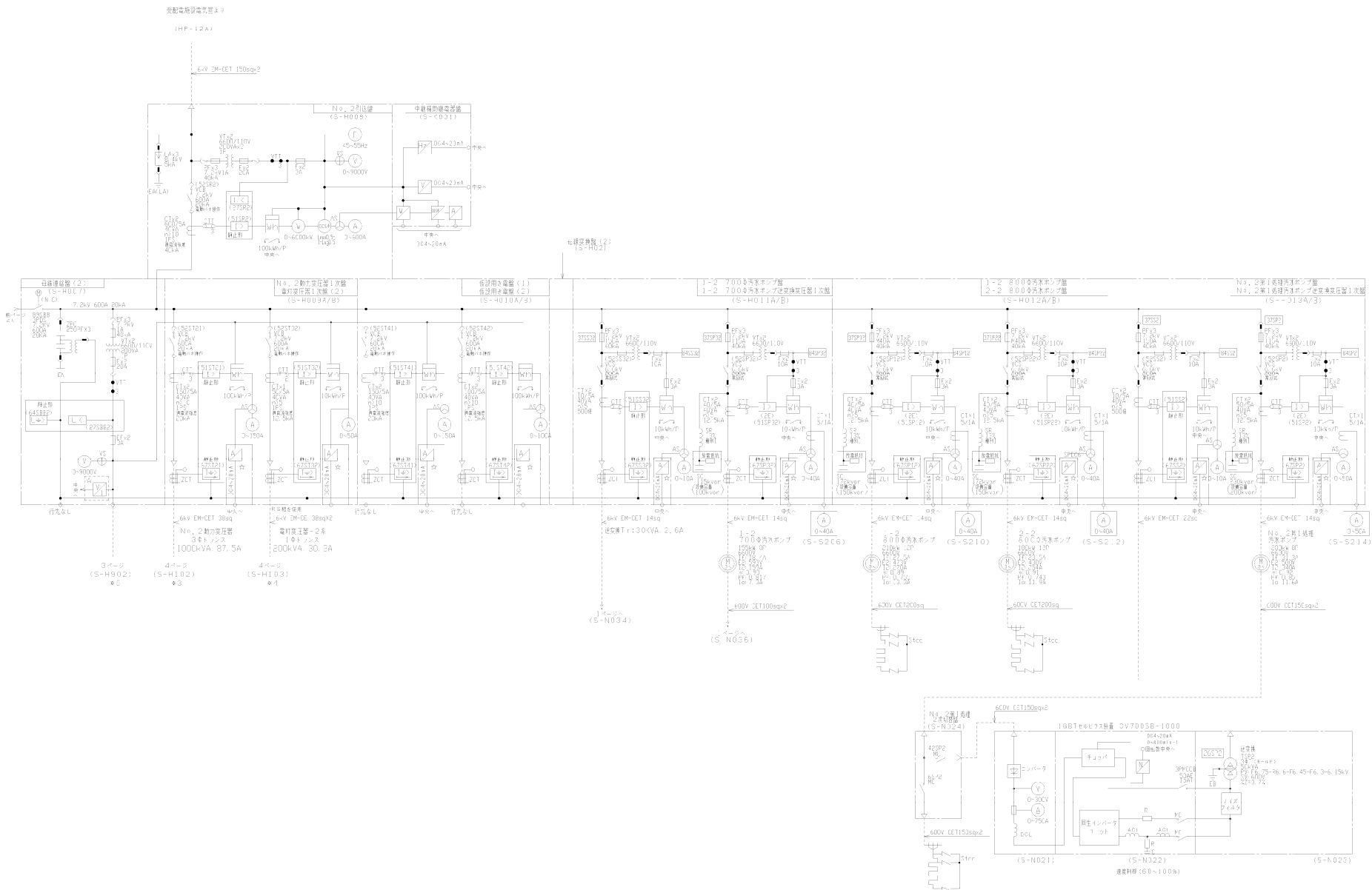
凡例

記号	名称	記号	名称
LA	避雷器	V	電圧計
VOB	真空遮断器	⊕	電圧計切換スイッチ
DS	断絡器	A	電流計
VCS	真空電圧巻線器	⊖	電流計切換スイッチ
VT	計器用変圧器	⊙	電力計
ZPO	零相巻線器	⊚	電力計
OT	変流器	⊕	力率計
ZOT	零相変流器	⊚	周波数計
T	変圧器		
MCCB	配線用遮断器	⊚	地絡方向継電器
DTMC	双投形電磁接触器	⊚	過電流継電器
SR	直列リアクトル	⊚	地絡過電流継電器
SC	電力用コンデンサ	⊚	過電圧継電器
F	ヒューズ	⊚	不足電圧継電器
PF	電力ヒューズ	⊚	地絡過電圧継電器
		⊚	電圧継電器
		⊚	トランスジェネラ
		⊚	2要素継電器

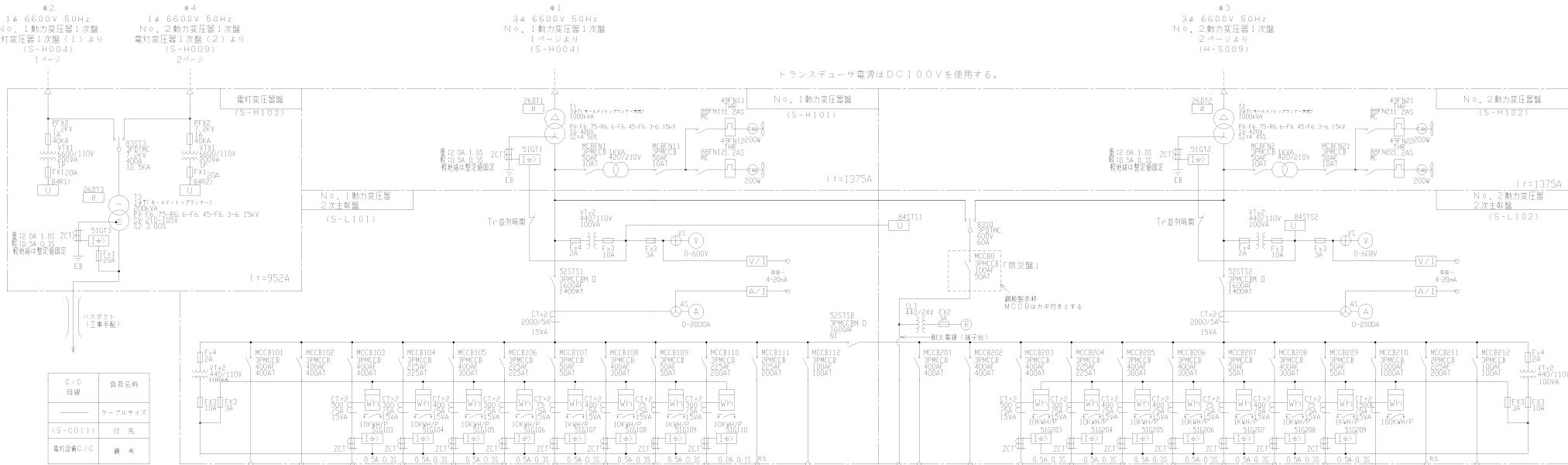
札幌市下水道河川局事業推進部		
役務名	創成川水再生プラザ高圧電気設備(精密)点検業務	19 / 30
図面名	第1処理施設(建築・電灯)単線結線図	
	課長 係長 設計主任 製図	
		令和8年4月



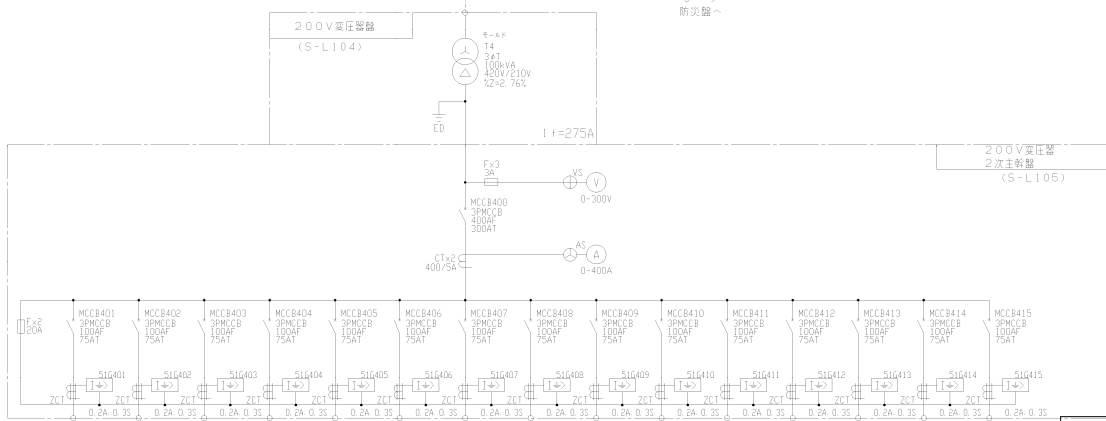
札幌市下水道河川局事業推進部		20 / 30
役務名	創成川水再生プラザ高圧電気設備(精密)点検業務	
図面名	第2処理施設 受配電(1)	
	課長 係長 設計主任 製図	
		令和8年4月



札幌市下水道河川局事業推進部		21 / 30
役務名	創成川水再生プラザ高圧電気設備(精密)点検業務	
図面名	第2処理施設 受配電(2)	課長 係長 設計主任 製図



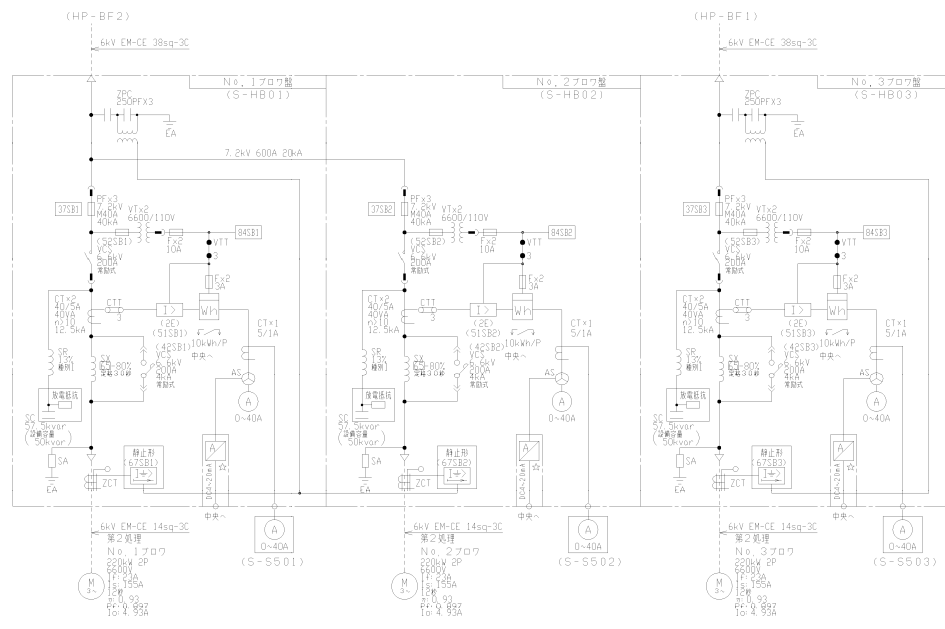
2-2 700φ	2-2 700φ	用水・減面・	送砂池設備	第2処理	第2処理	第1処理	第2処理	第2処理	200V	No. 2	予備2	負荷名称
CET 325φ	CET 325φ	汚水ポンプ	共用設備 (2)	汚水ポンプ設備	雨水ポンプ設備	汚水ポンプ設備	2系次処理設備	プロフ設備	変圧器	制御電源	予備2	ケーブルサイズ
(S-A201)	(S-N201)	(S-C260)	(S-C201)	(S-C211)	(S-C221)	(S-C231)	(S-C240)	(S-C251)	100φ	5ページ		行先
MG031P	MG031P	MG031P	MG031P	MG031P	MG031P	MG031P	MG031P	MG031P				備考
103818	103818	103807-H	103795-H	103797-H	103799-H	103801-H	103803-H	103805-H				



負荷名称	3Fケーター	工作室	管廊 (減面池)	管廊 (初流入口)	管廊 (初流出口)	送砂池1	送砂池 兼 雨水ポンプ室	送砂池2	ろ過ろ層室	汚泥ポンプ室	混合汚泥室	既用機用管廊	予備1	予備2
ケーブルサイズ	CET38φ	CET38φ	CET38φ	CET38φ	CET38φ	CET38φ	CET38φ	CET38φ	CET38φ	CET60φ	CET60φ	CET38φ		
行先														
備考														

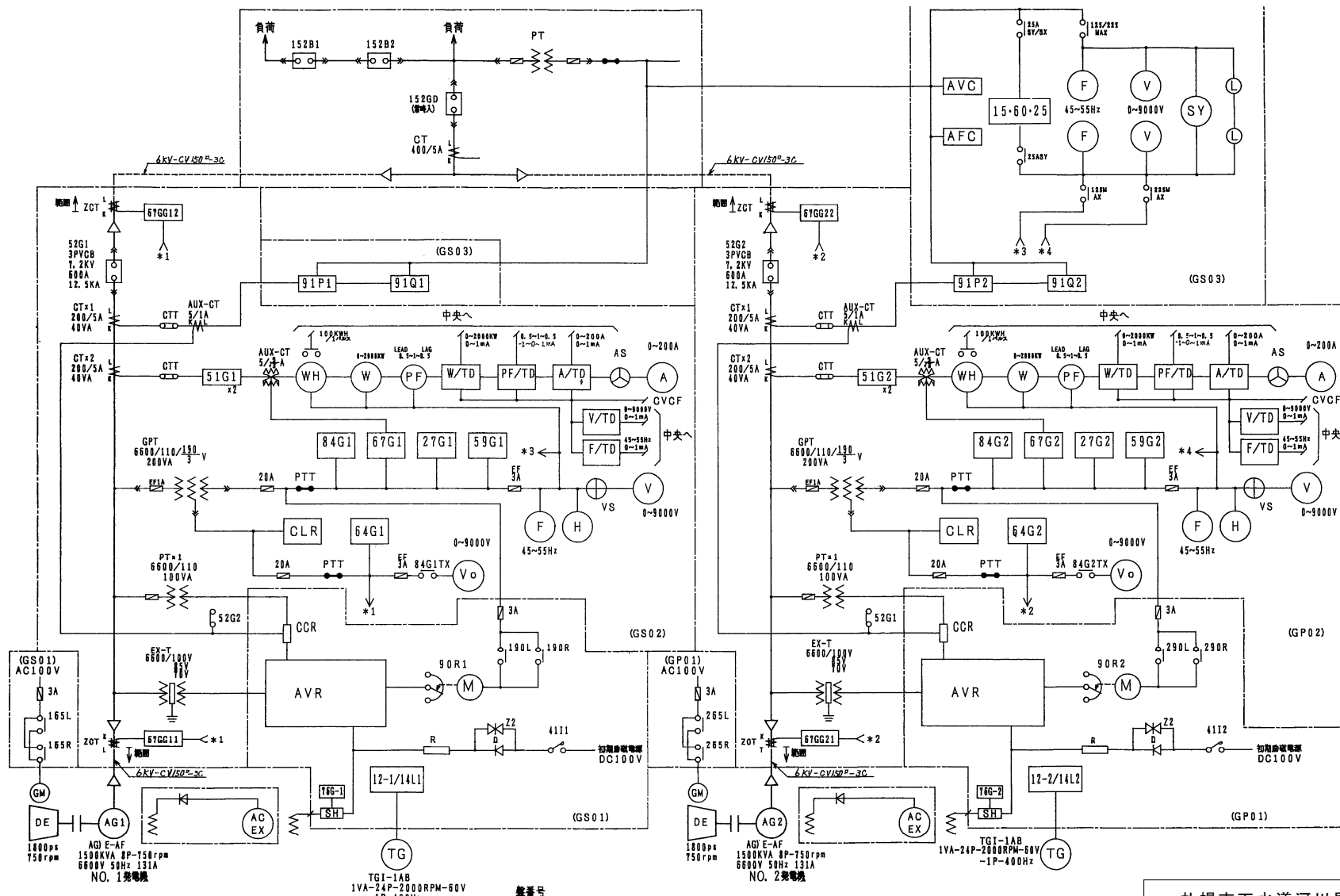
札幌市下水道河川局事業推進部

役務名	創成川水再生プラザ高圧電気設備(精密)点検業務	22 / 30
図面名	第2処理施設 受配電(3)	
	課長 係長 設計主任 製図	
		令和8年4月



第2処理施設地下1階高圧盤室

札幌市下水道河川局事業推進部		23 / 30
役務名	創成川水再生プラザ高圧電気設備(精密)点検業務	
図面名	第2処理施設 プロウ盤	令和8年4月
	課長 係長 設計主任 製図	

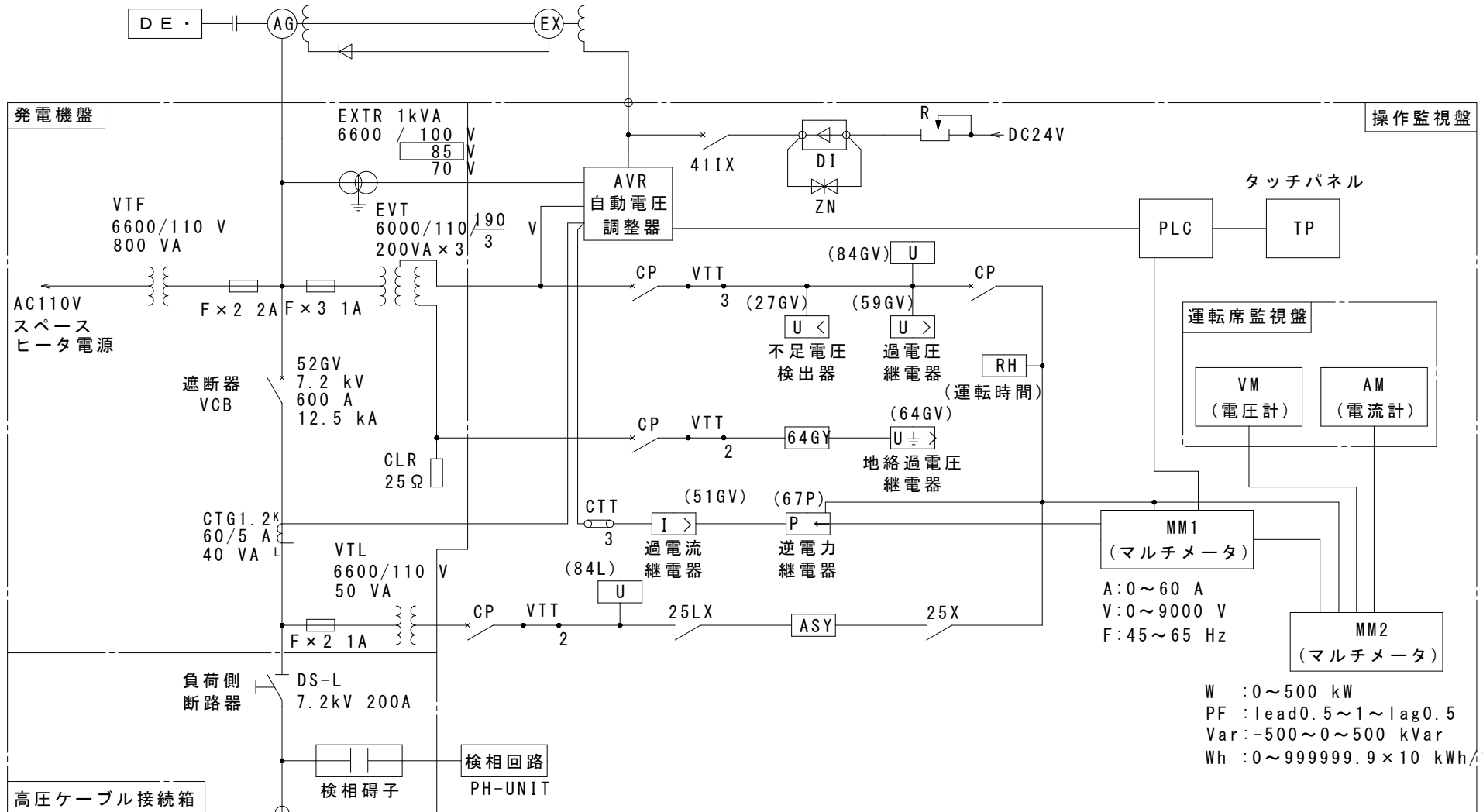


盤番号

GS01	GP01	自動始動盤
GS02	GP02	発電機盤
GS03		自動同期無負荷平衡盤

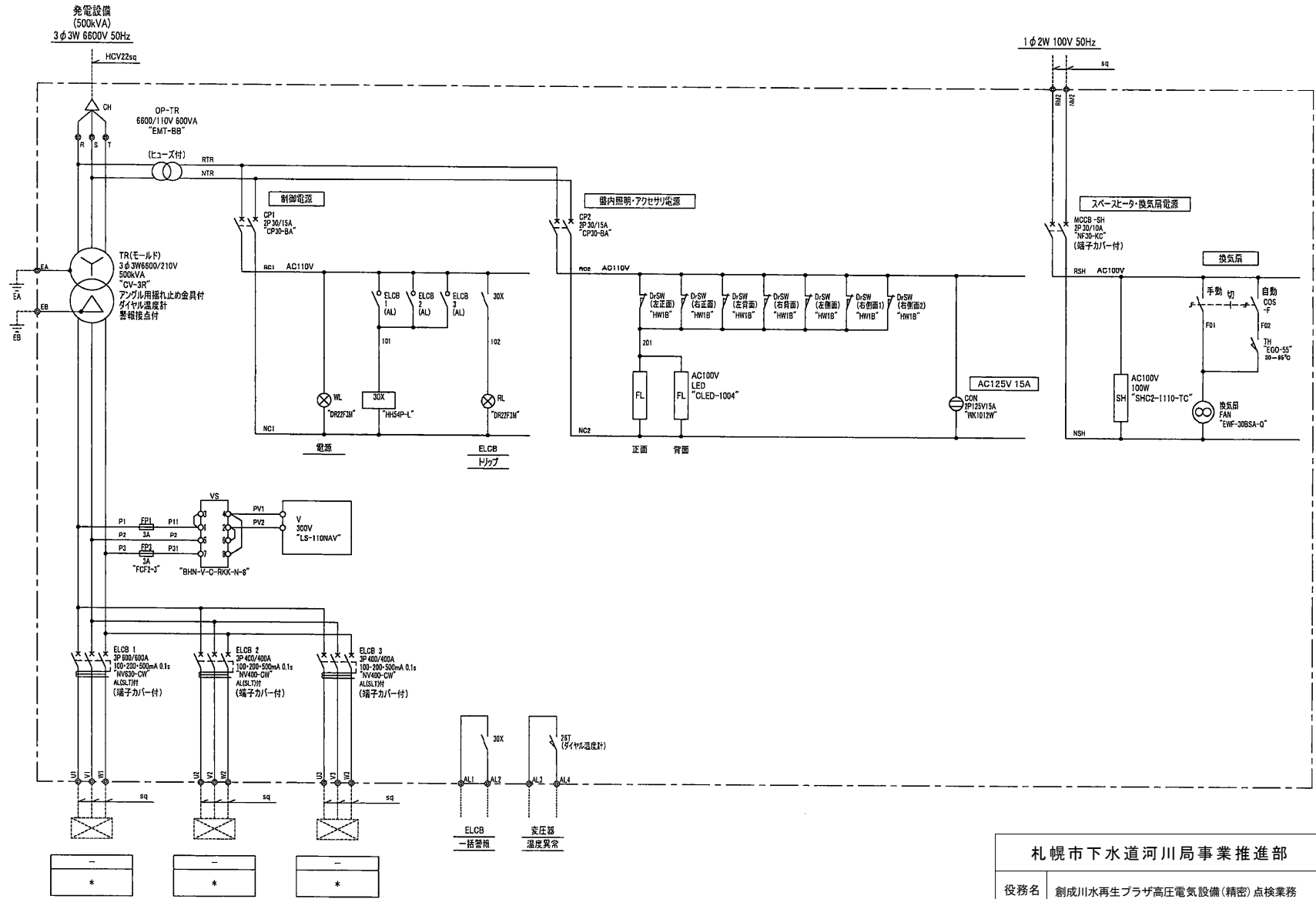
札幌市下水道河川局事業推進部		
役務名	創成川水再生プラザ高圧電気設備(精密)点検業務	24 / 30
図面名	自家発電設備 単線結線図	
	課長 係長 設計主任 製図	
		令和8年4月

3φ3W 500kVA 6600V 50Hz (Pf0.8)



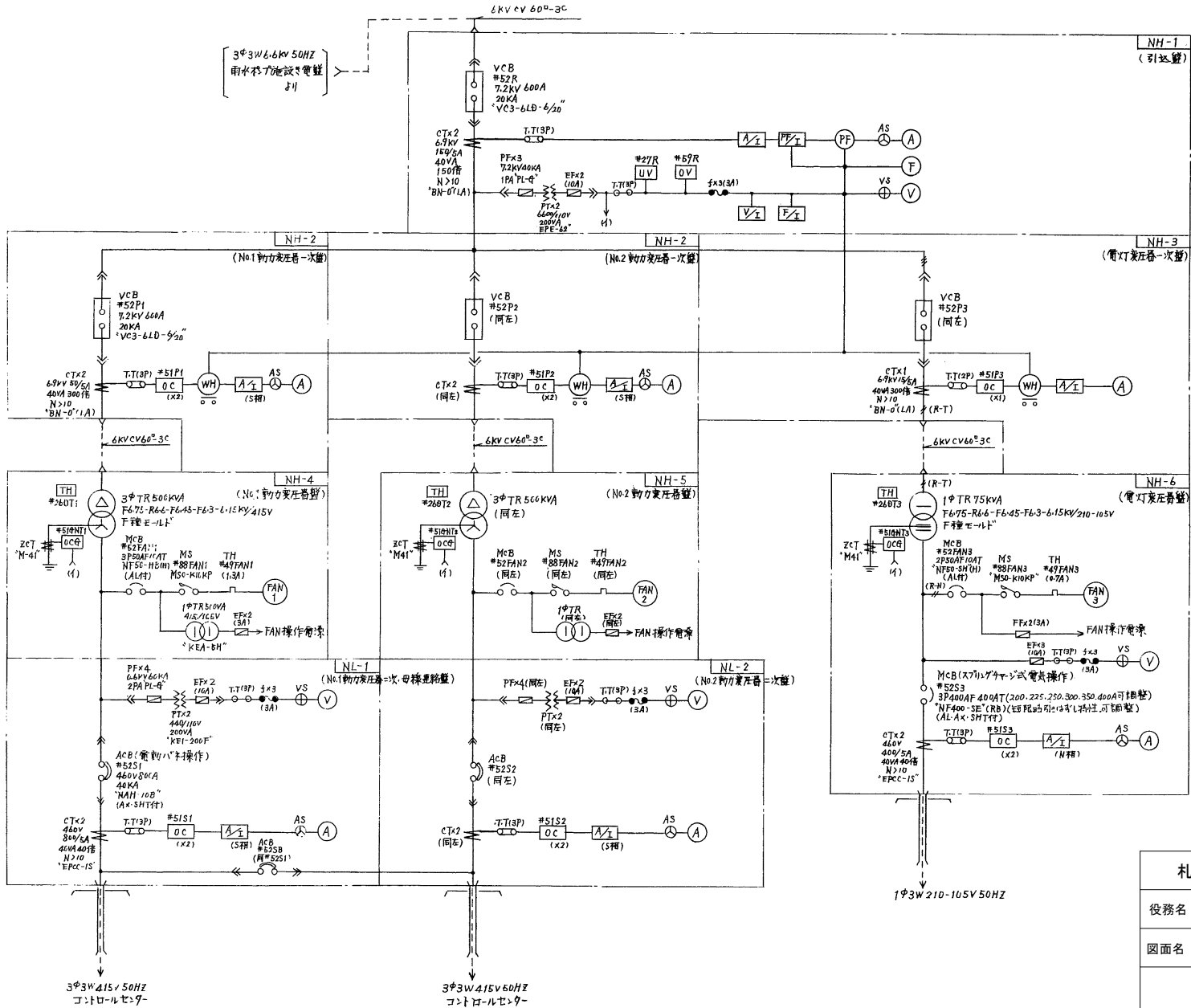
負荷側
3φ3W 6600V

札幌市下水道河川局事業推進部		25 / 30
役務名	創成川水再生プラザ高圧電気設備(精密)点検業務	
図面名	移動電源車 単線結線図	令和8年4月
課長	係長 設計主任 製図	



札幌市下水道河川局事業推進部			
役務名	創成川水再生プラザ高圧電気設備(精密)点検業務		26 / 30
図面名	可搬型変圧器盤 三線結線図		
	課長	係長	設計主任 製図
令和8年4月			

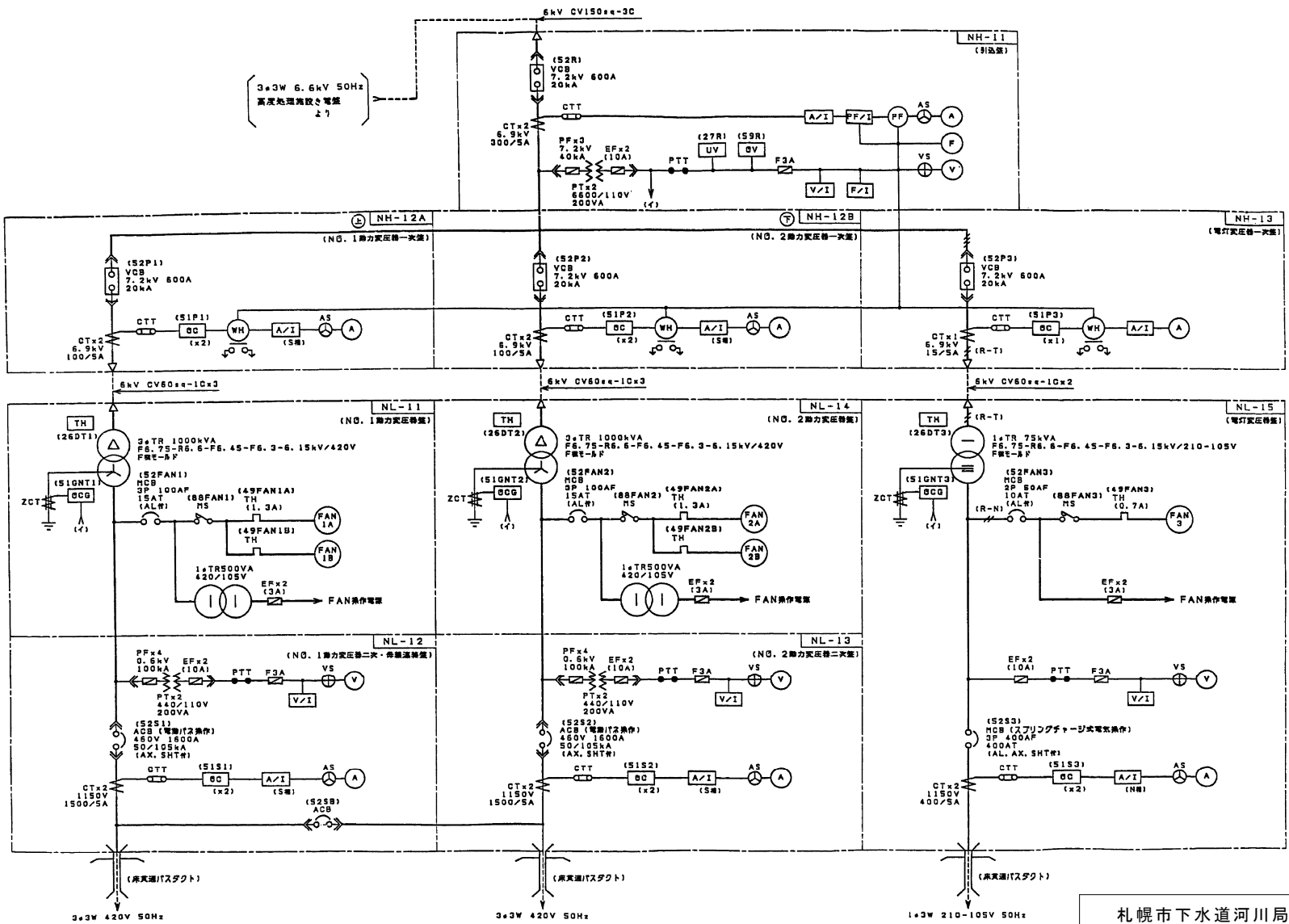
3φ3WL6.6KV 50HZ
雨水ポンプ施設電盤
引込盤



MCB形式	しゃ断電流
NF400-SS	85KA (220V)
NF50-HB	30KA (460V)
NF50-SH	25KA (220V)

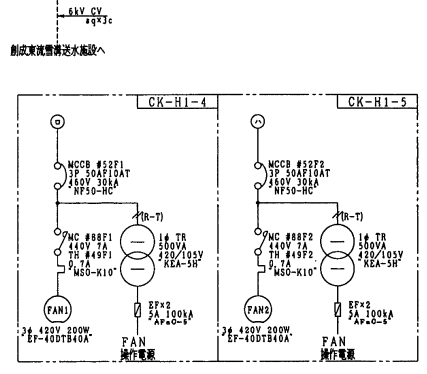
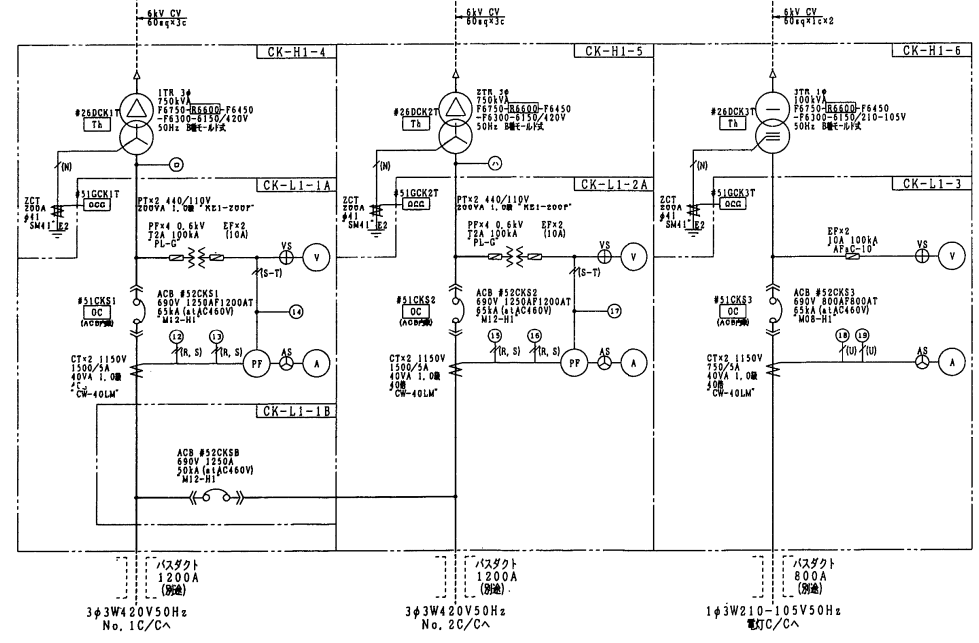
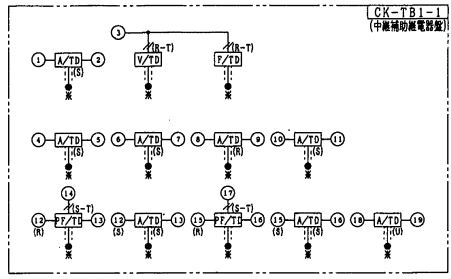
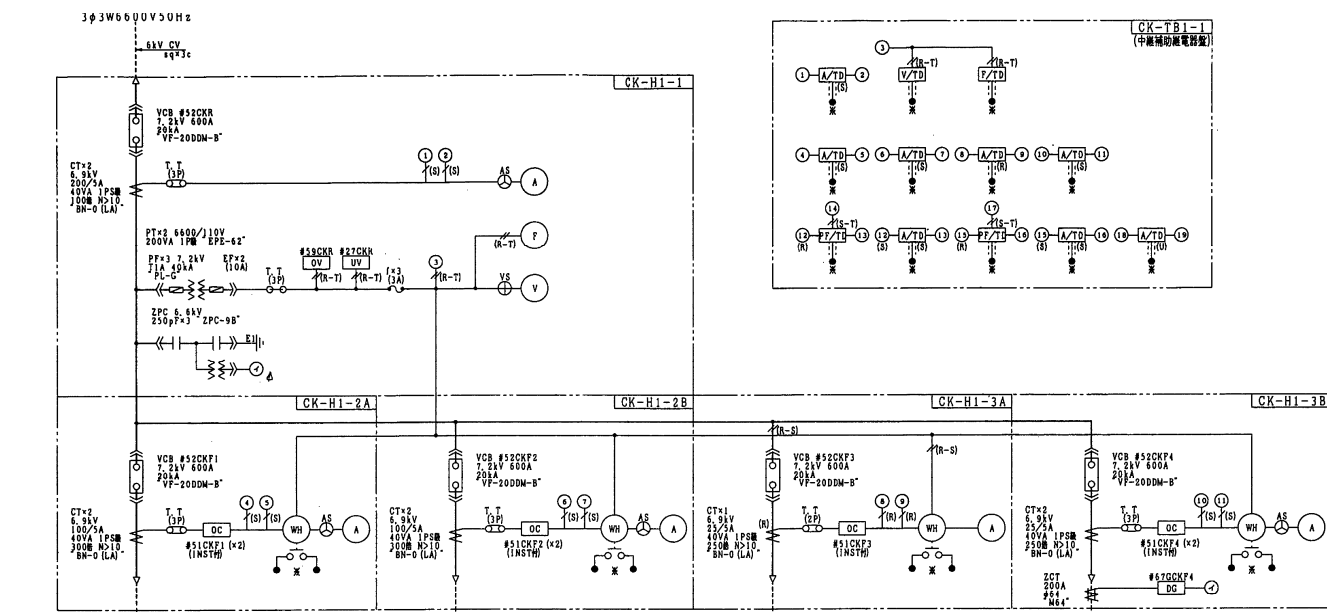
注) ①, ②, ③等計測トランスは
は中継端子盤(TB)取付
します。

札幌市下水道河川局事業推進部			
役務名	創成川水再生プラザ高圧電気設備(精密)点検業務	27 / 30	
図面名	雨水ポンプ施設 単線結線図		
課長	係長	設計 主任	製図
令和8年4月			

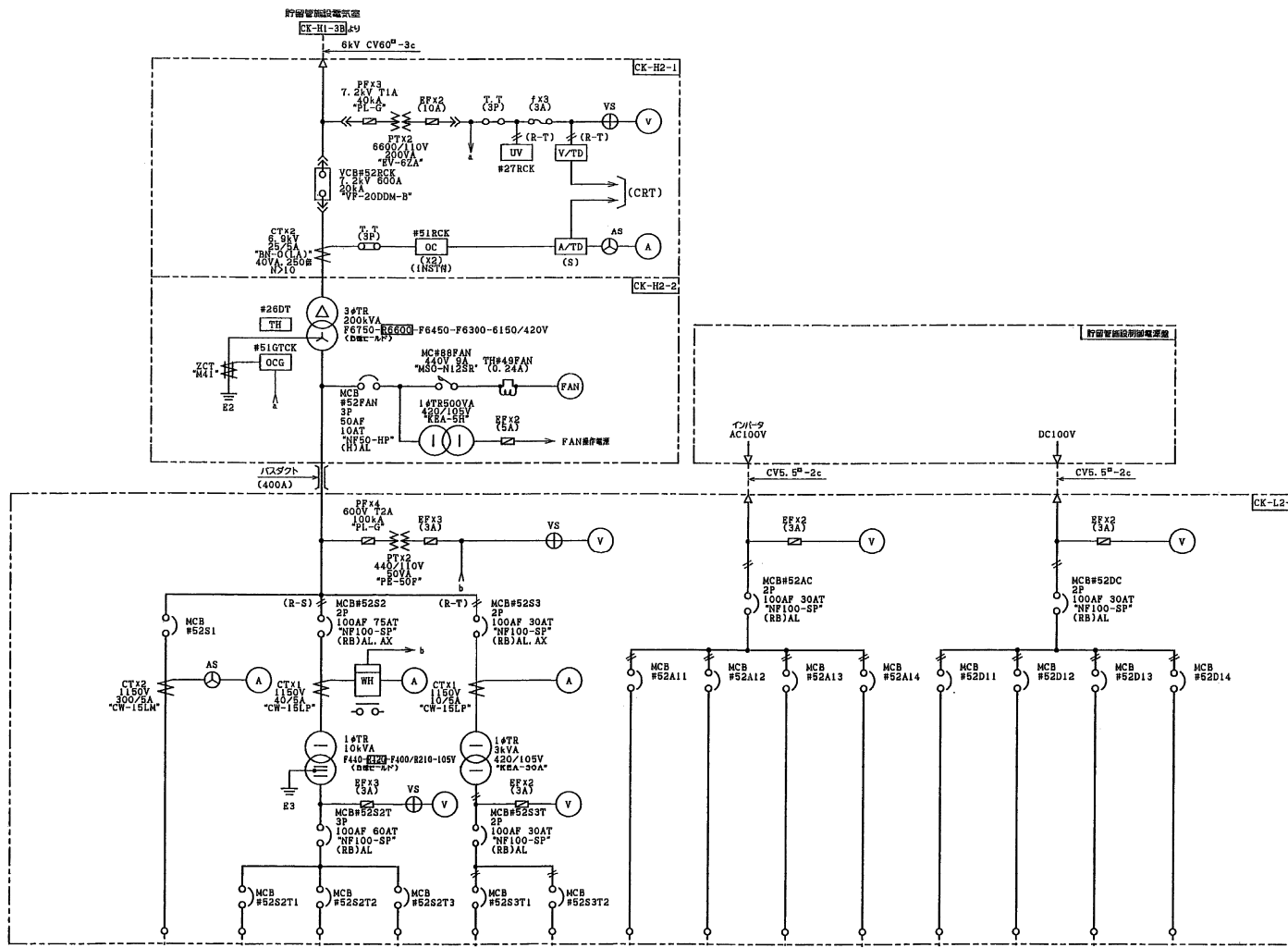


3*3W 6.6kV 50Hz
高度処理施設電盤
2)

札幌市下水道河川局事業推進部		
役務名	創成川水再生プラザ高圧電気設備(精密)点検業務	28 / 30
図面名	高度処理施設 単線結線図	
	課長 係長 設計主任 製図	
		令和8年4月



札幌市下水道河川局事業推進部		29 / 30
役務名	創成川水再生プラザ高圧電気設備(精密)点検業務	
図面名	貯留管施設 単線結線図	課長 係長 設計主任 製図



札幌市下水道河川局事業推進部			30 / 30
役務名	創成川水再生プラザ高圧電気設備(精密)点検業務		
図面名	東流雪施設 単線結線図		課長 係長 設計主任 製図
			令和8年4月