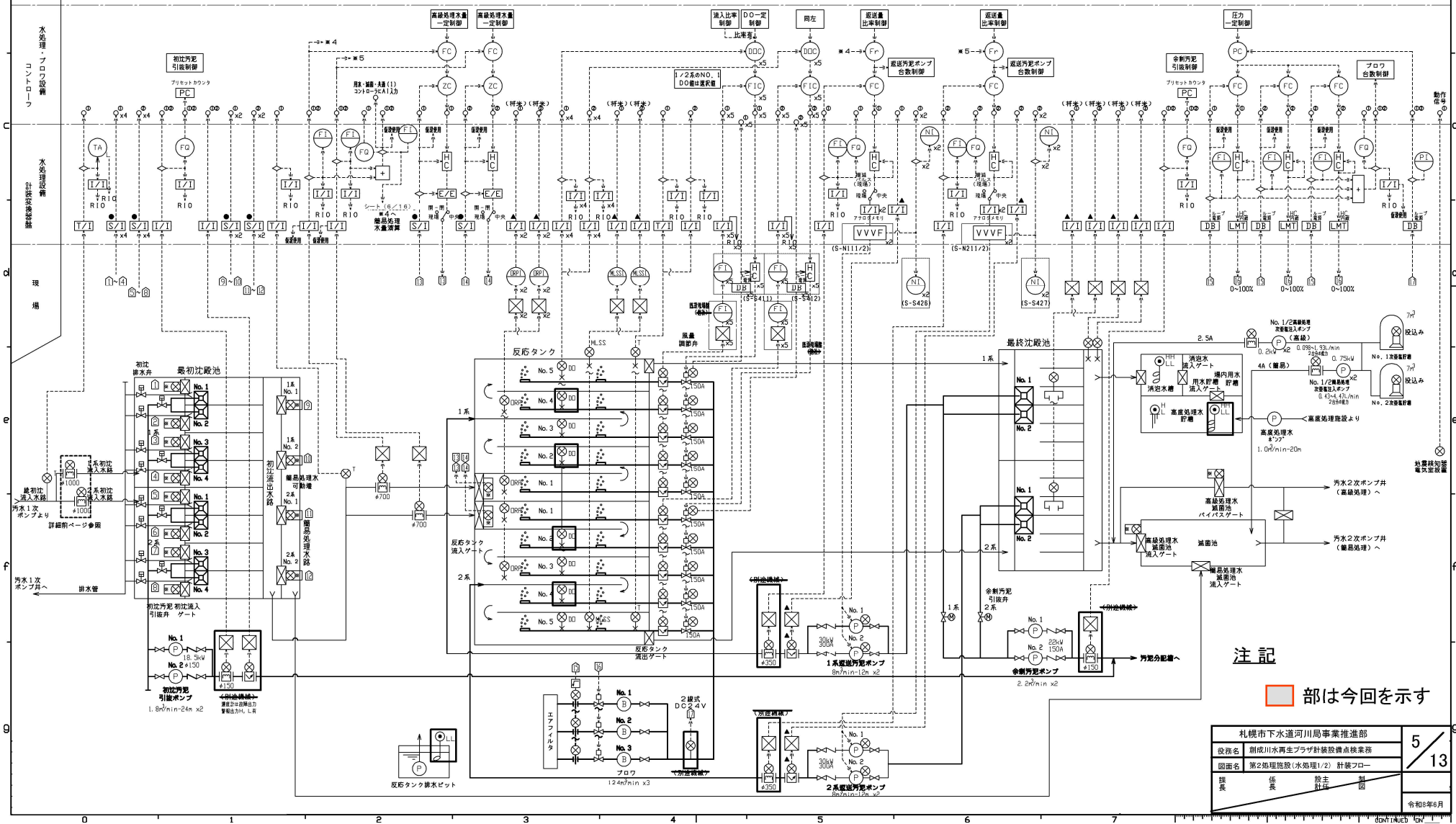


名称	ST301 総流入水保護速度	SZ101/4 1系 初流入水ゲート開度	SZ201/4 2系 初流入水ゲート開度	SF301 初流入水保護速度	SZ105/6 1系 初流入水ゲート開度	SZ205/6 2系 初流入水ゲート開度	ST302 初流出水保護速度	SF101 1系 反応タンク流入量	SF201 2系 反応タンク流入量	SF302 高濃度処理水量	SZ107 1系 反応タンク流入ゲート開度	SZ207 2系 反応タンク流入ゲート開度	SDF101/2 1系 反応タンク流入量	SDF201/2 2系 反応タンク流入量	SML101/4 1系 反応タンク流入量	SML201/4 2系 反応タンク流入量	ST101 1系 反応タンク出口温度	SNO21/3 1系 反応タンク風量	SF111/5 1系 反応タンク風量	SF211/5 2系 反応タンク風量	SF116 2系 反応タンク風量	SB101 1系 反応タンクポンプ回転数	SX101/2 2系 反応タンクポンプ回転数	SF216 2系 反応タンクポンプ回転数	SB201 2系 反応タンクポンプ回転数	SNE201/2 2系 反応タンクポンプ回転数	SX101 1系 汚泥ポンプ回転数	SX201 2系 汚泥ポンプ回転数	SF2301 1系 汚泥ポンプ回転数	SF302 2系 汚泥ポンプ回転数	SF311 No.1 プロフの吸込風量	SF312 No.2 プロフの吸込風量	SF313 No.3 プロフの吸込風量	SF314 No.4 プロフの吸込風量	SP301 プロフの吸込風量	SX311 地盤 プロフの吸込風量				
目 的	0~40cm	0~100cm	0~100cm	0~8cm	0~66cm	0~40cm	0~2500 0~3500 0~7000 cm ³ /h	0~10m ³ /P	0~100cm	0~100cm	0~100cm	0~100cm	-700~+700V	0~100V	0~100V	0~100V	0~40cm	0~100cm	0~100cm	0~100cm	0~100cm	0~3%	0~1500 0~1500 0~1500 rpm	0~3%	0~1500 0~1500 0~1500 rpm	0~3%	0~1500 0~1500 0~1500 rpm	0~3%	0~3%	0~100cm ³ /h	0~100cm ³ /h	0~9000 Nm ³ /h	0~9000 Nm ³ /h	0~9000 Nm ³ /h	0~9000 Nm ³ /h	0~27000 Nm ³ /h	0~0.1 MPa			
数 量	1	4	4	1	2	2	1	1	1	1	1	1	2	2	4	4	1	1	5	5	5	1	1	1	2	1	1	1	1	1	1	1	1	1	1	1	1	1		
仮設使用																																								
VDT 監視制御装置	○	○x4	○x4	○	○	○	○x2	○x2	○	○	○	○	○	○	○	○	○	○	○	○	○	○	○	○	○	○	○	○	○	○	○	○	○	○	○	○	○	○	○	○



注記

■ 部は今回を示す

札幌市下水道河川局事業推進部		5
役務名	別成川水再生プラザ計装設備点検業務	13
図面名	第2処理施設(水処理/2) 計装フロー	
図面番号	機長 橋本 隆志 計装	
		令和8年6月