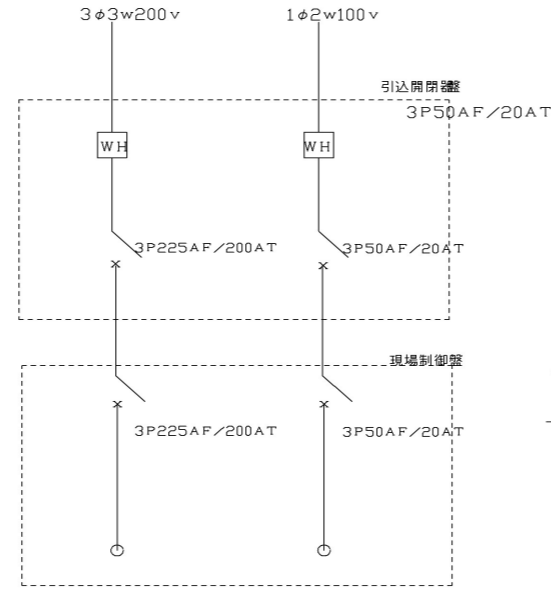
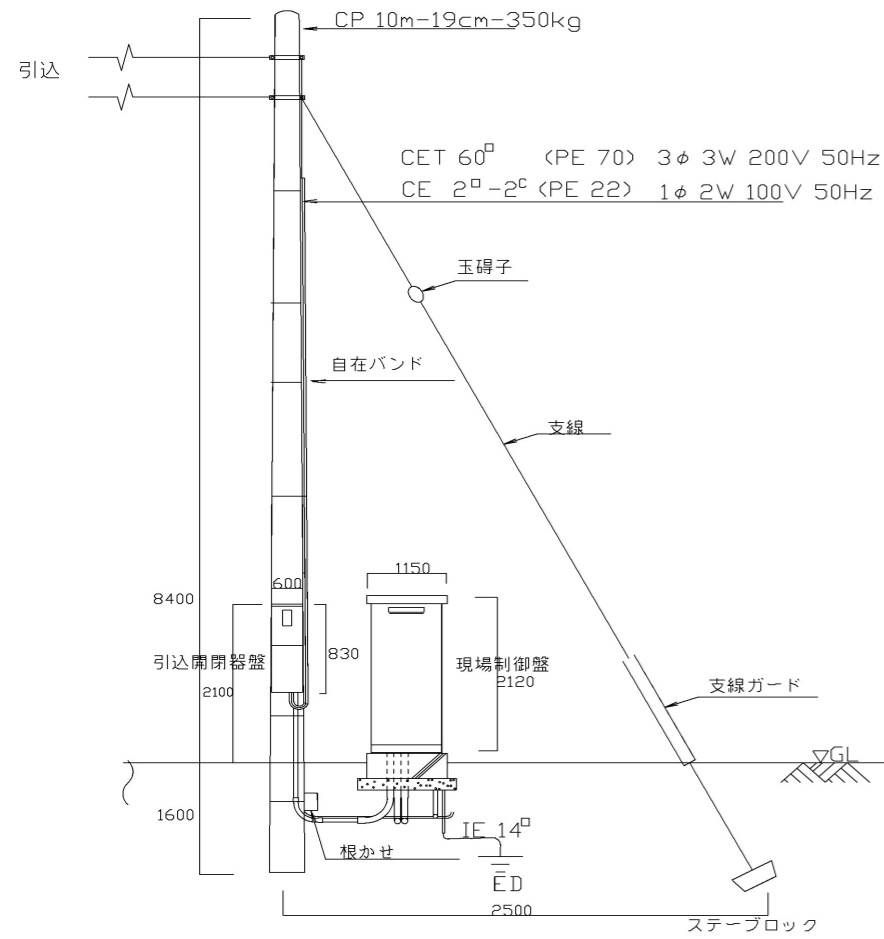


電気設備 施設配線施工図

装柱図

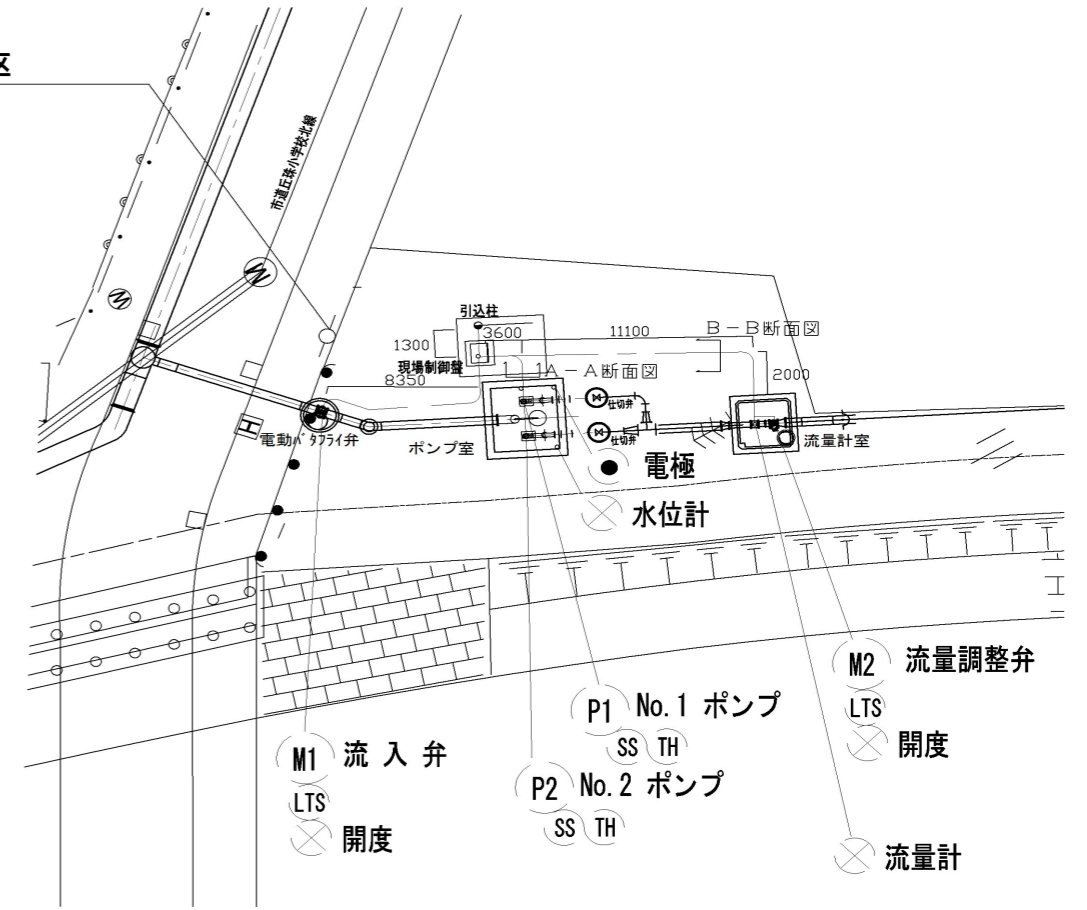


動力 NO1送水ポンプ15kw
 NO2送水ポンプ15kw
 流入弁 0.4kw
 流量調整弁0.4kw
 30.8kw×1.25=38.5kVA

電灯 スペースヒータ 300w
 盤内照明 15w
 計装電源 500w
 コンセント 300w
 1115w×1.25=1393.75VA

平面図

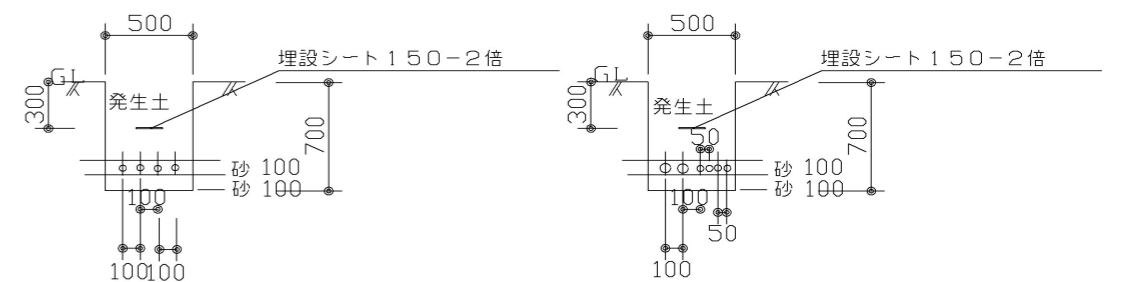
北電柱 H32 41画53区
 32図51番44の44号



掘削断面図

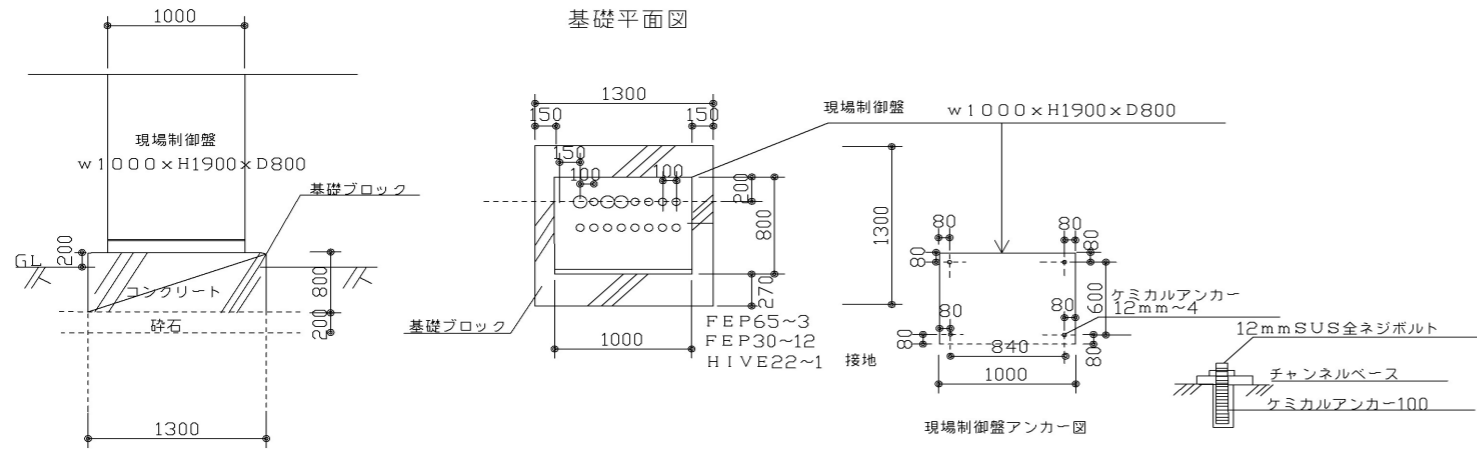
A-A断面図

B-B断面図



基礎立面図

基礎平面図



札幌市下水道河川局事業推進部

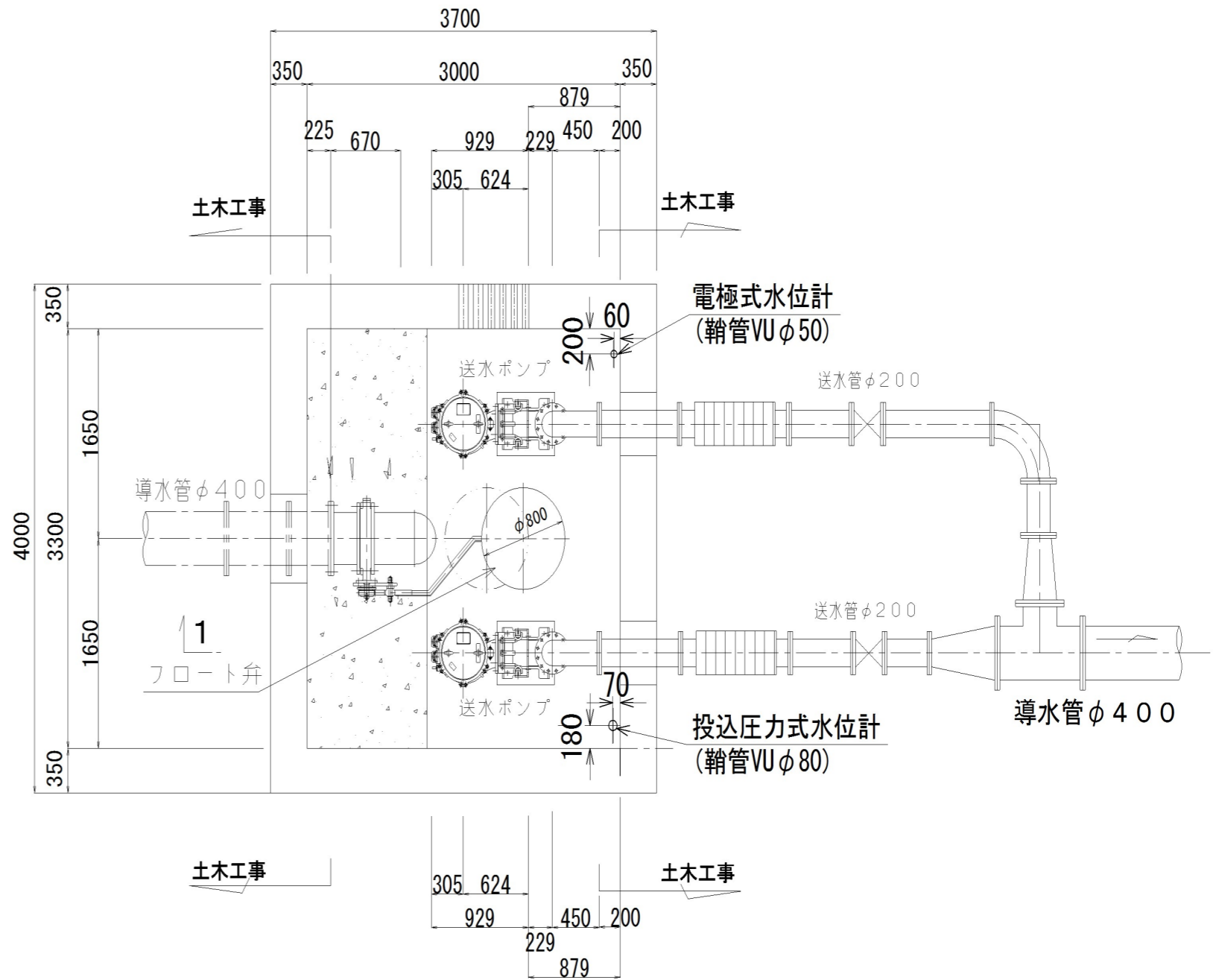
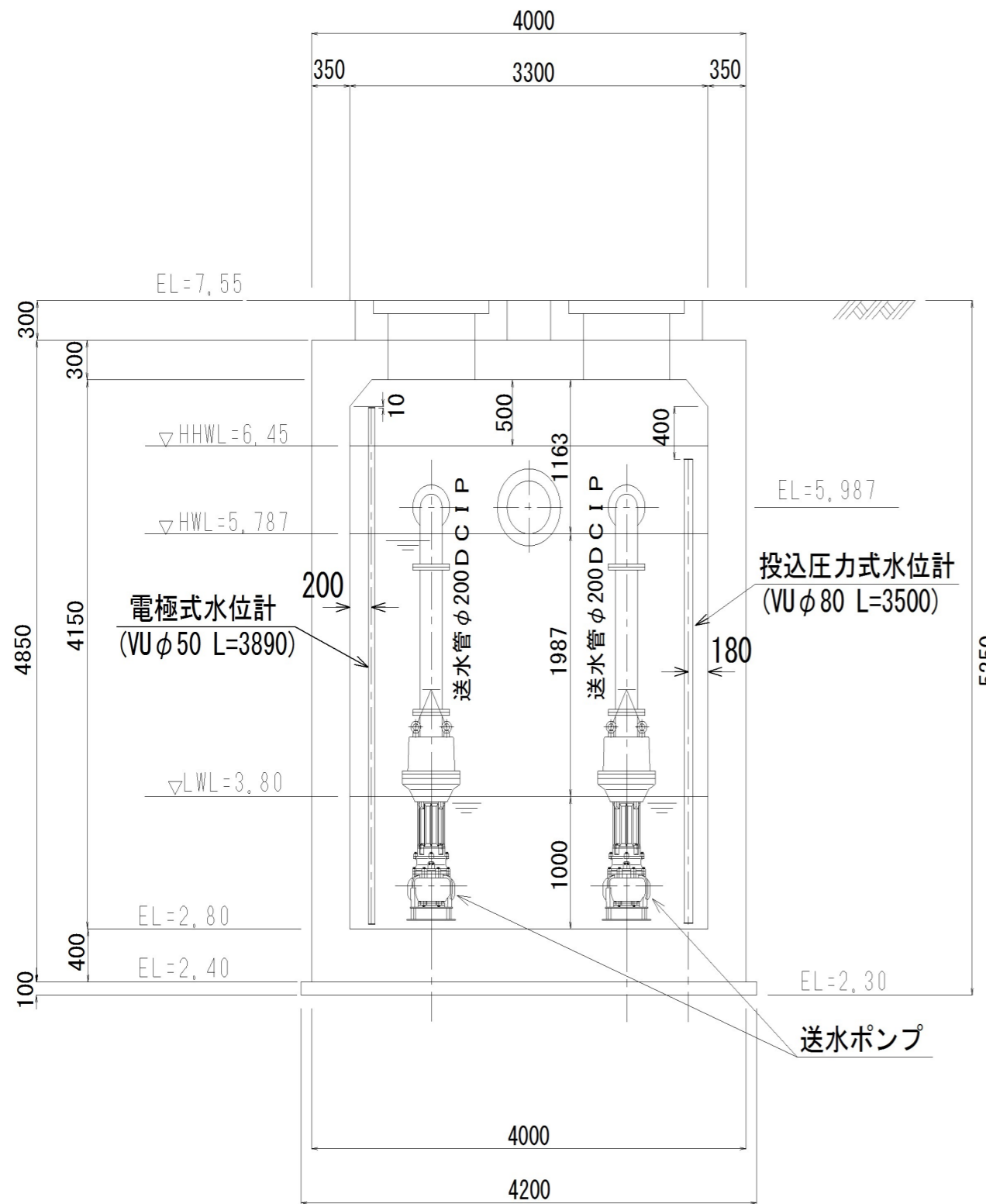
課名	課長	係長	設計主任	製図
河川管理課				

業務名
 屯田川ポンプゲートほか点検整備業務

図面名
 伏籠川ポンプ施設
 電源引込平面図・配線系統図

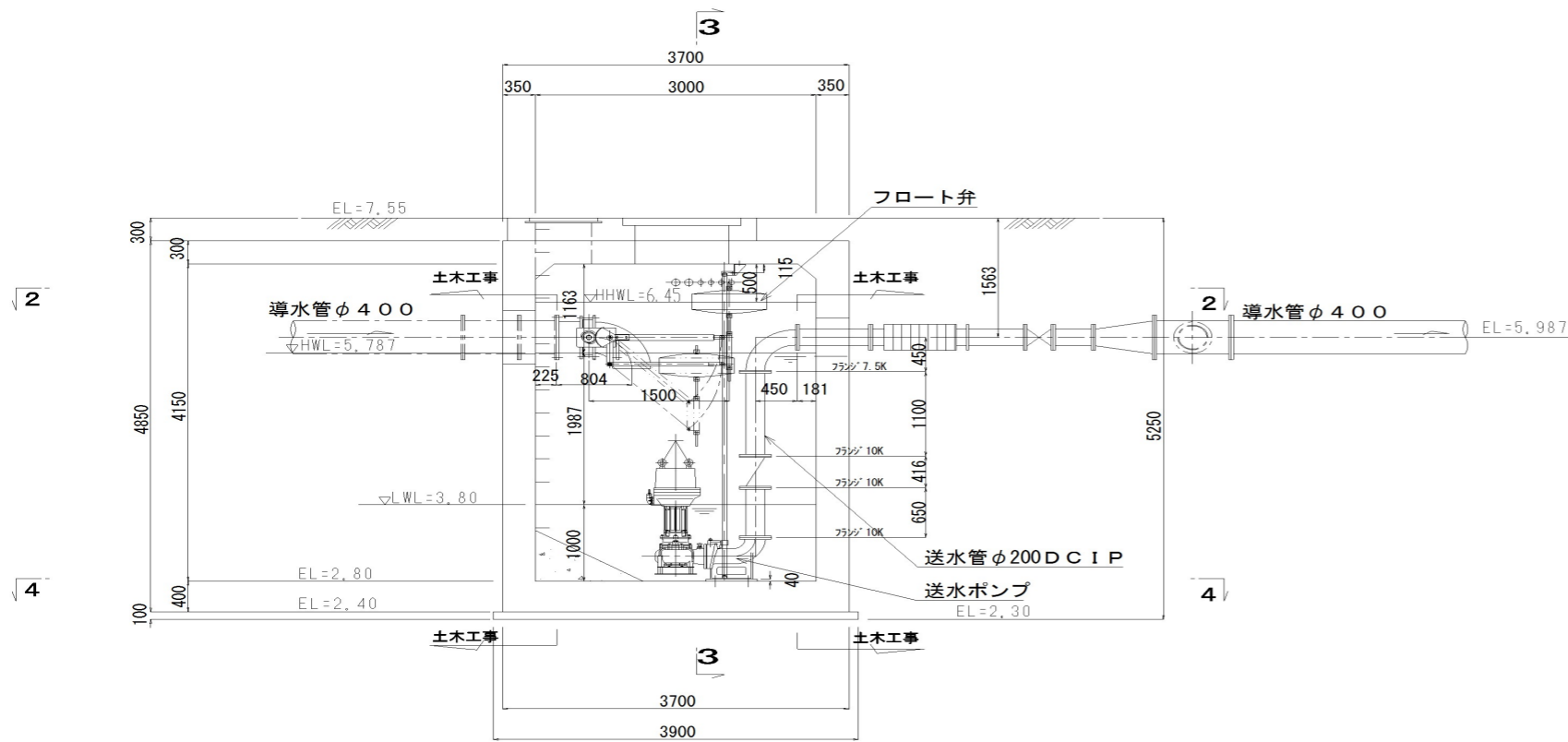
SCALE

図番
 9 / 28

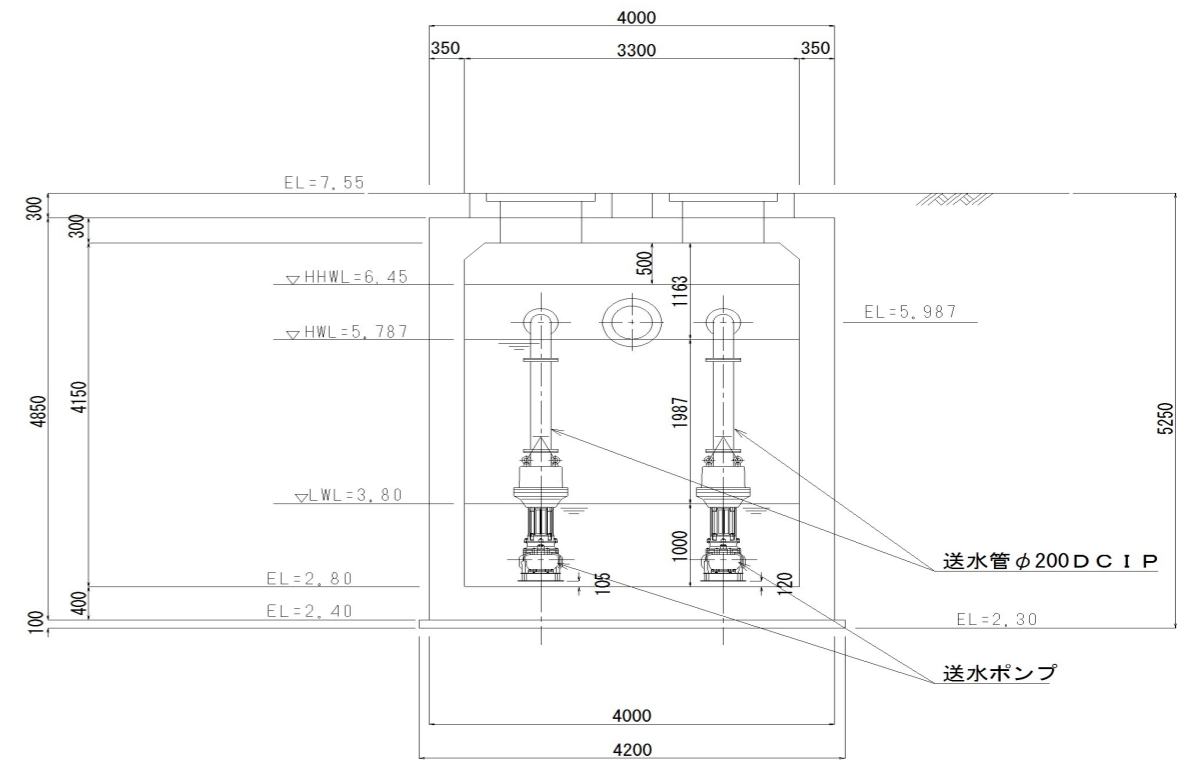


札幌市下水道河川局事業推進部	課名	課長	係長	設計主任	製図	業務名	図番
	河川管理課					屯田川ポンプゲートほか点検整備業務	10
						図面名 伏籠川ポンプ施設 水位計配置図	SCALE 28

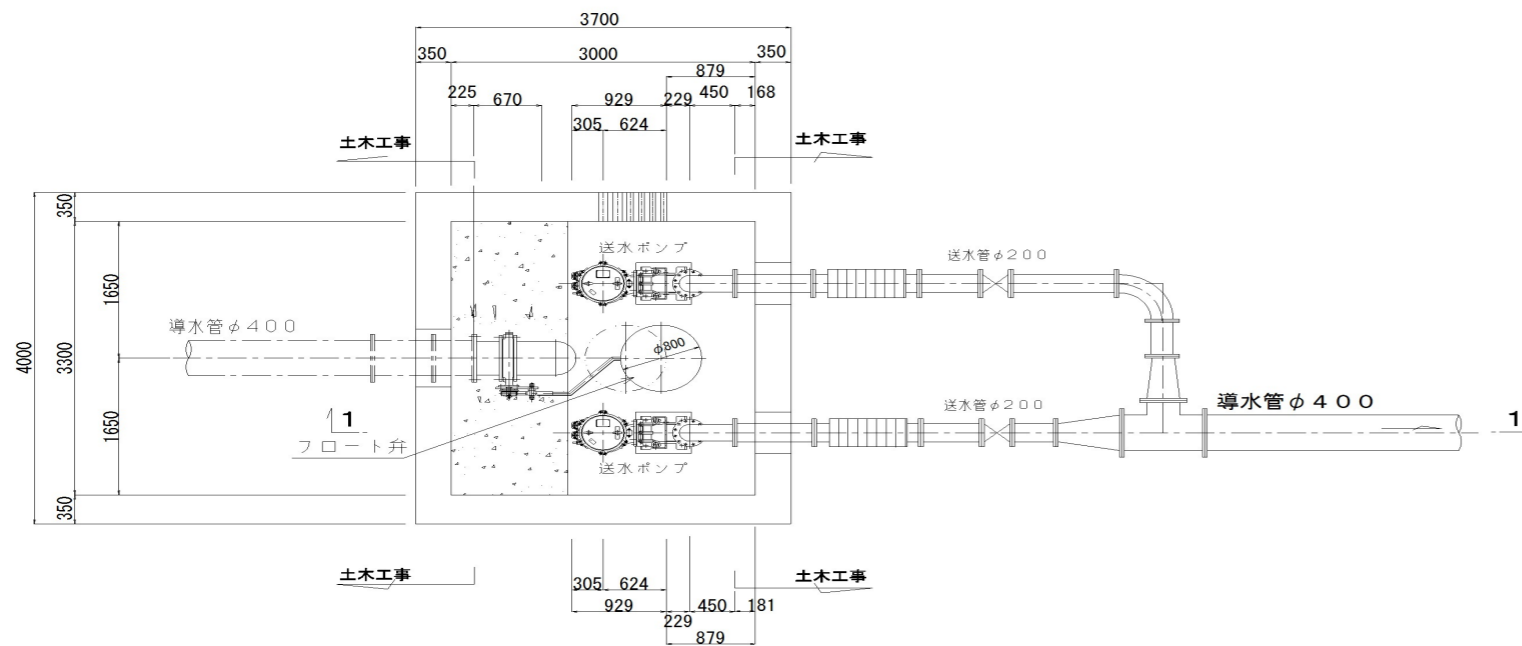
1 - 1 断面



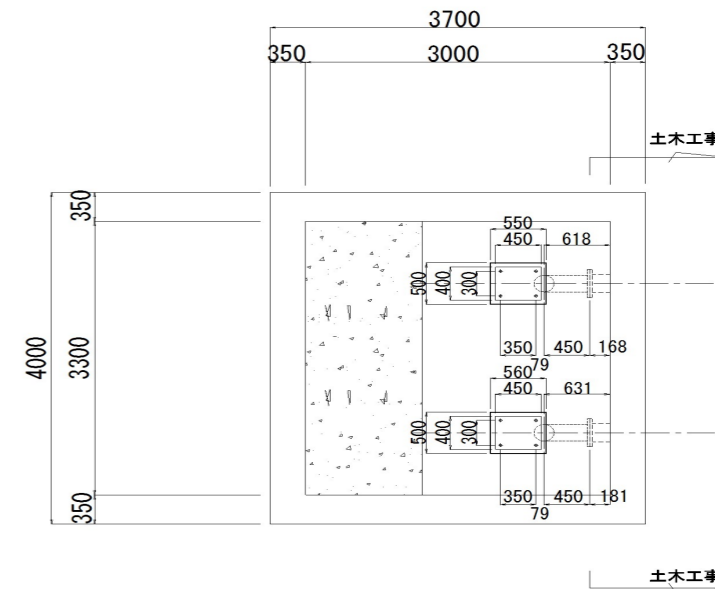
3 - 3 断面



2 - 2 断面



4 - 4 断面



札幌市下水道河川局事業推進部

課名	課長	係長	設計主任	製図
河川管理課				

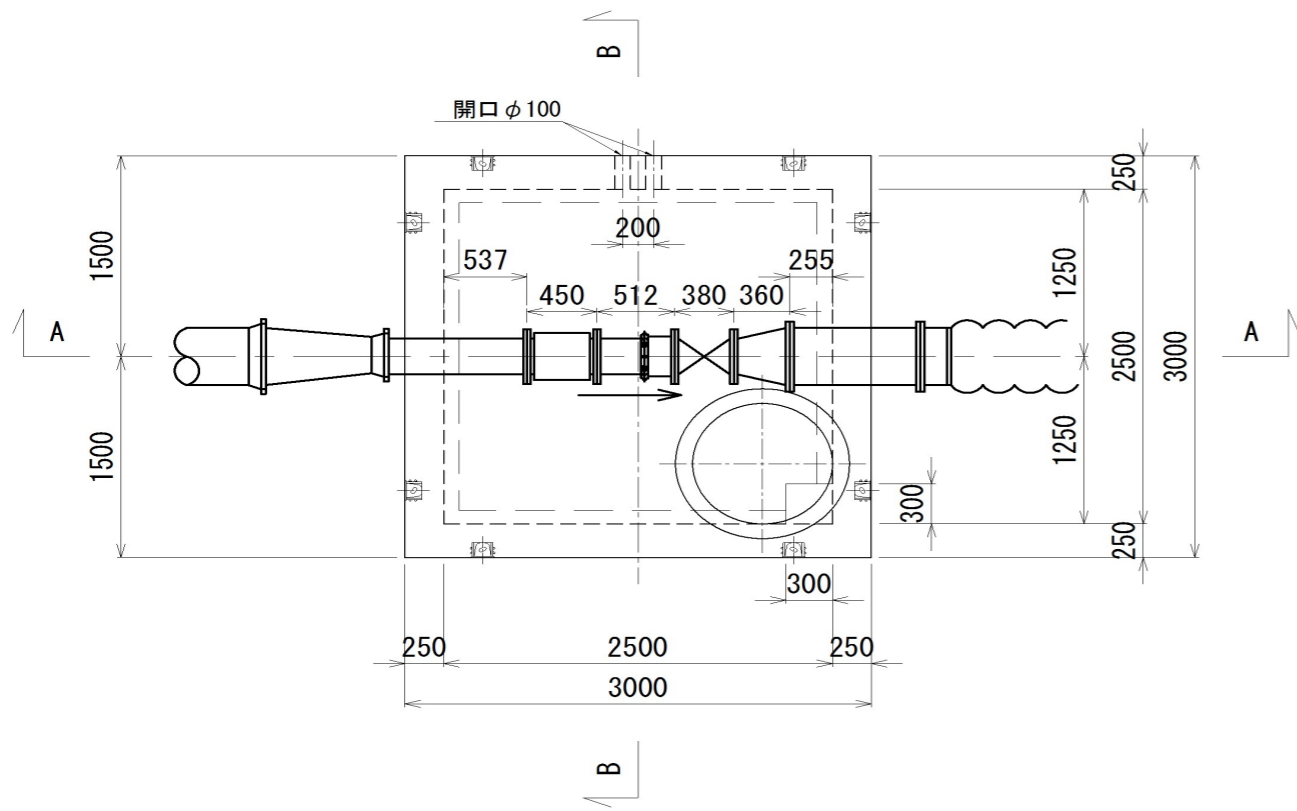
業務名
屯田川ポンプゲートほか点検整備業務

図面名
伏籠川ポンプ施設
ポンプ室配置図

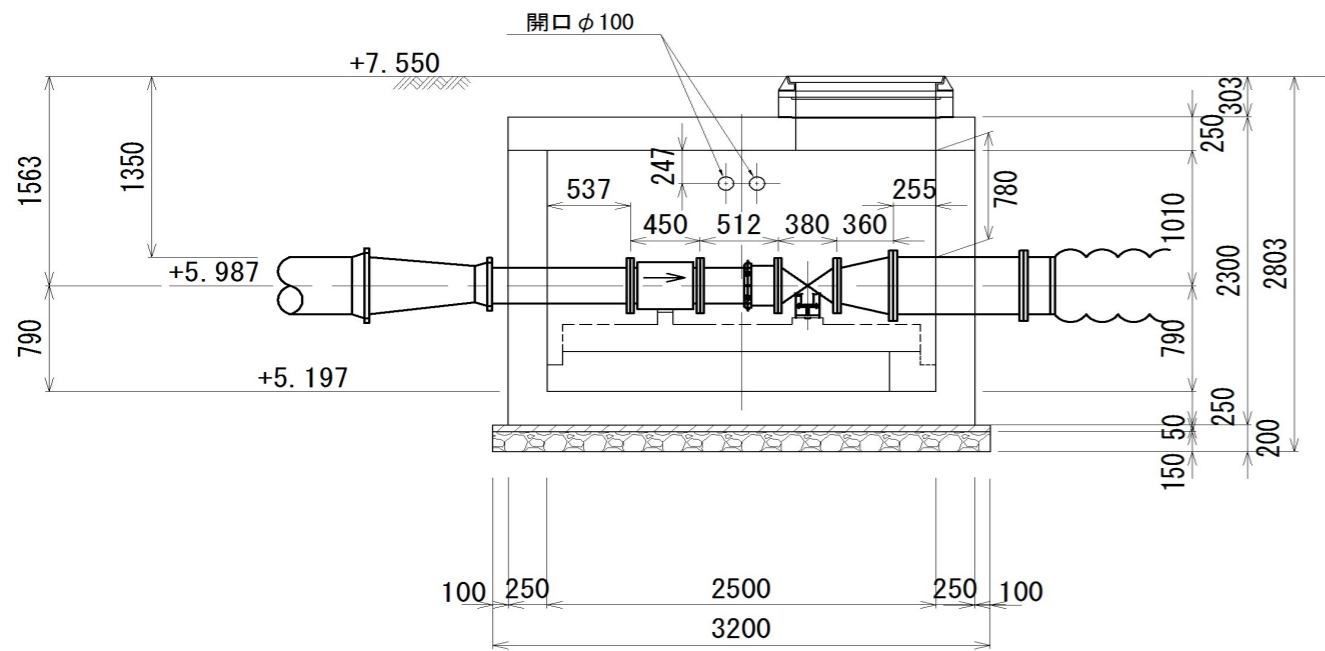
SCALE

図番
11 / 28

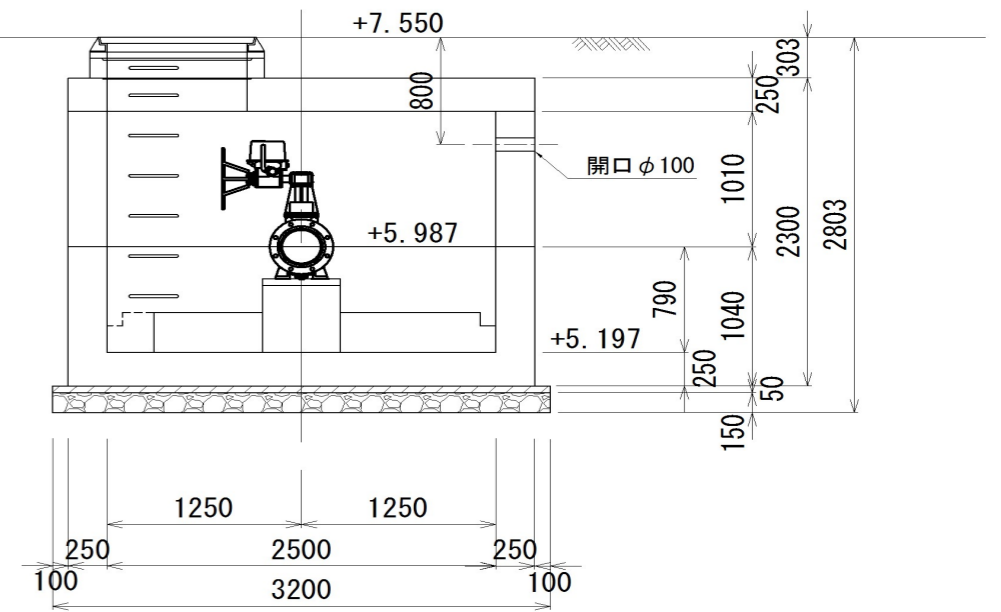
平面図



A-A断面図



B-B断面図



札幌市下水道河川局事業推進部

課名	課長	係長	設計主任	製図
河川管理課				

業務名	図面名
屯田川ポンプゲートほか点検整備業務	伏籠川ポンプ施設
	流量計室配置図

SCALE

図番
12 / 28