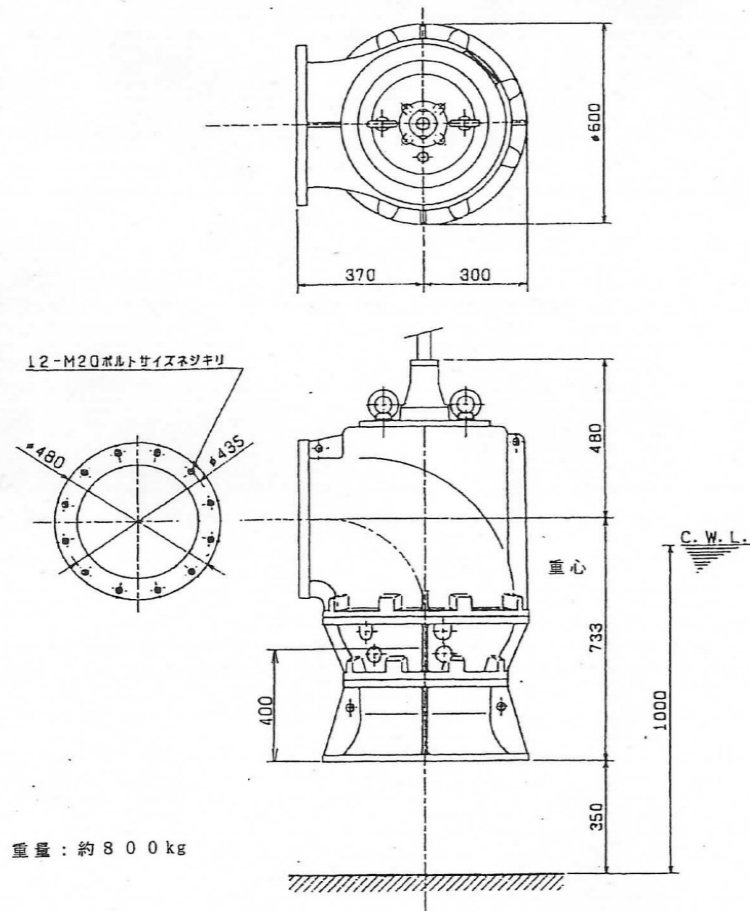
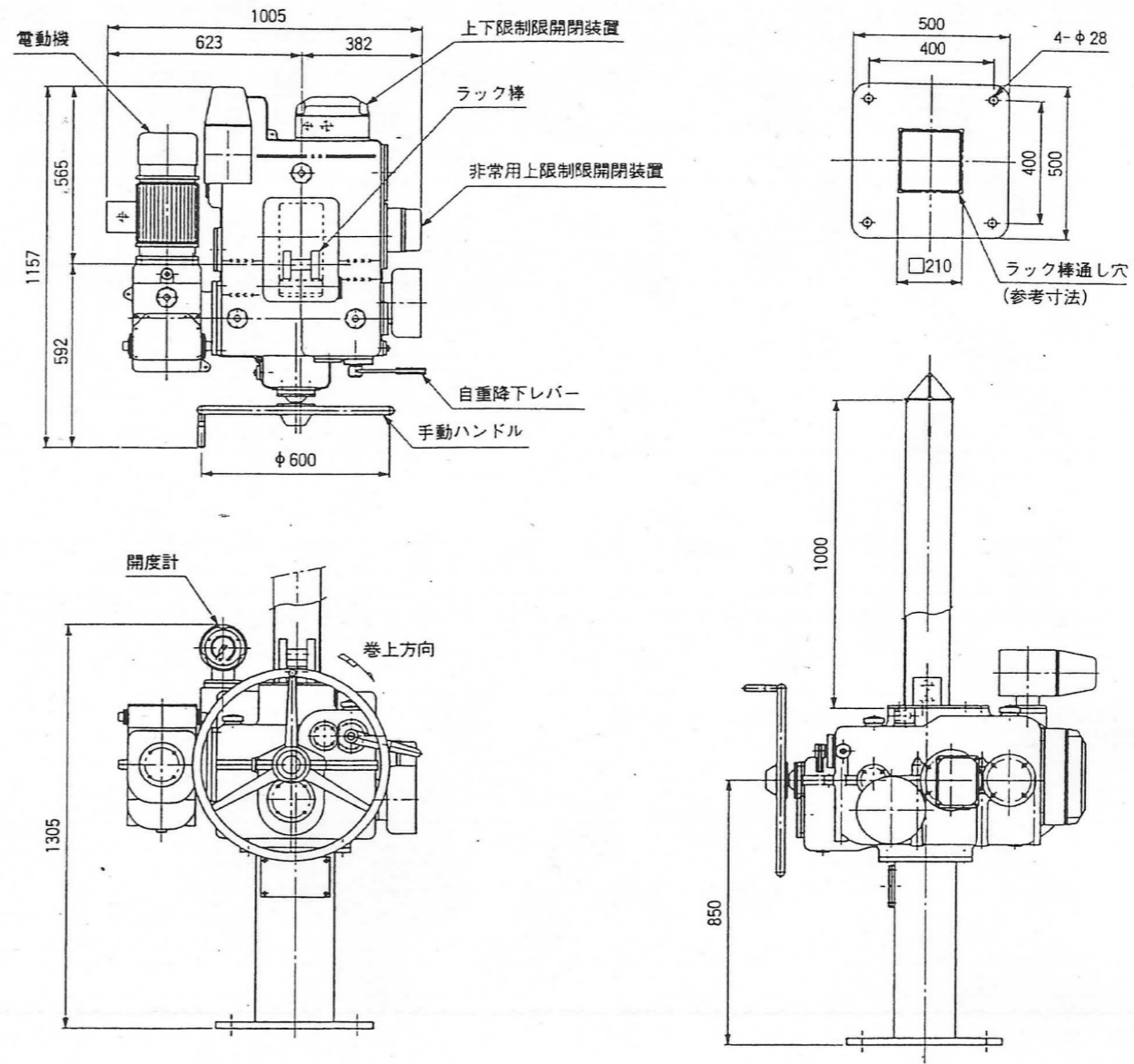


水中ポンプ外形寸法図 (参考)



形 式	水中軸流ポンプ
口 径	φ350mm
全 揚 程	2.1 m
吐 出 量	16.8 m ³ /min
電 源	3φ × 200V 50Hz
出 力	15kw

開閉装置外形寸法図 (参考)



形 式	1本吊 ラック式
開 閉 能 力	5.0ton
全 揚 程	2.5m
開 閉 速 度	0.3m/min
電動機形式	屋外用全閉ブレーキモートル
電 源	200V 50Hz
モータ容量	(0.4kw)
重 量	約(1237kg)

札幌市下水道河川局事業推進部

課 名 河川管理課
 課 長
 係 長
 設計主任
 製 図

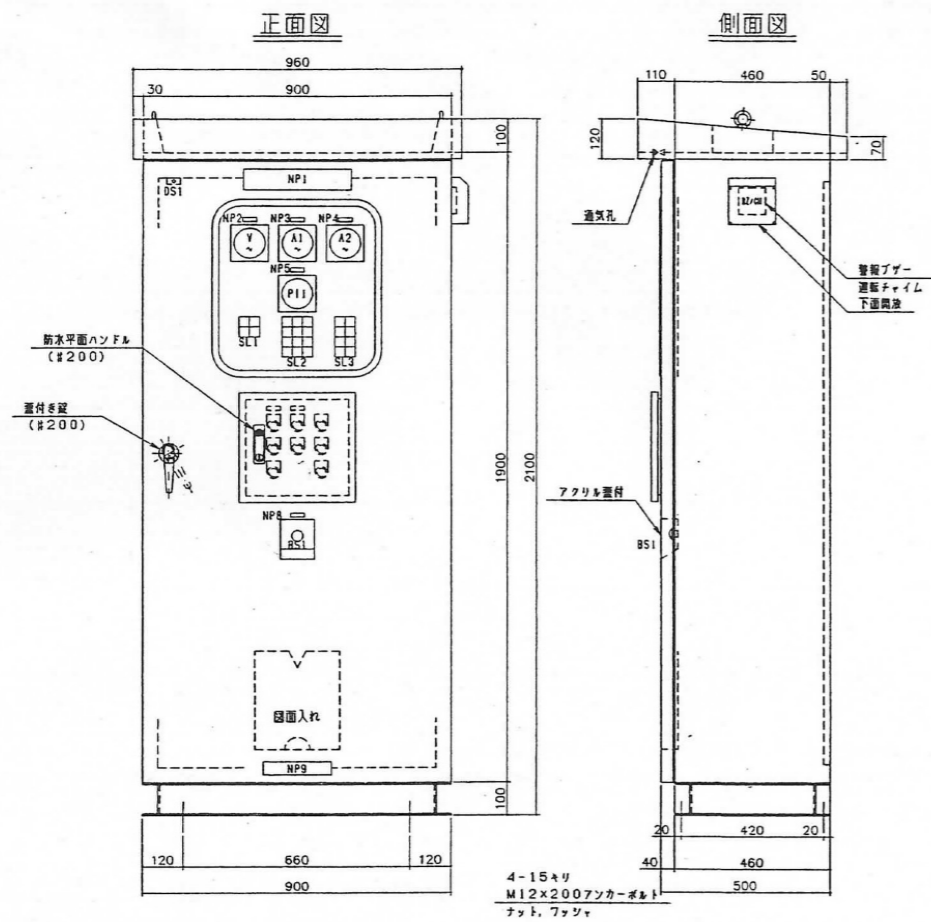
業務名 屯田川ポンプゲートほか点検整備業務
 図面名 屯田川ポンプゲート
 2号樋門 水中ポンプ、開閉装置

SCALE

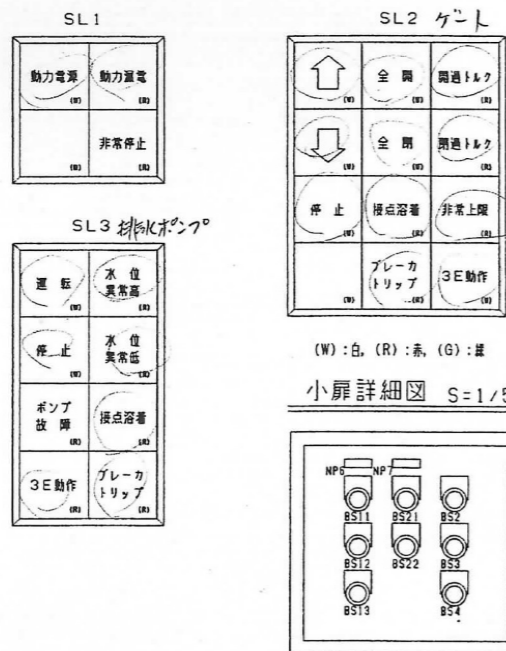
図番

5 / 28

1号樋門機側操作盤外形図 S=1/10



集合表示灯詳細図



銘板一覧表

記号	記入文字	備考
NP	1	1号樋門機側操作盤
	2	電源電圧
	3	ゲート電流
	4	排水ポンプ電流
	5	ゲート開度
	6	ゲート
	7	排水ポンプ
	8	非常停止
	9	(製造者銘板)
BS	1	押し 赤 きのこ型 プッシュロック クラッシュリット
	2	故障リセット 押し 緑
	3	警報停止 押し 赤
	4	ランプテスト 押し 黄
	11	開 押し 黒
	12	停止 押し 赤
	13	閉 押し 黒
	21	運転 押し 黒
	22	停止 押し 赤

板金仕様

項目	仕様
型式	鋼板製屋外自立型
鋼板	t2.6 (SS) 前面, 調整取付板のみ t3.2 (SS) 溶融亜鉛メッキ仕上げ
塗装	アクリルシリコン樹脂塗装
塗装色	指定色
数量	1面

銘板仕様

項目	仕様
材質	透明アクリル樹脂
文字	黒色, 裏面彫刻, 丸丁ツック体 裏面より白色吹付け
取付方法	ハリツケ

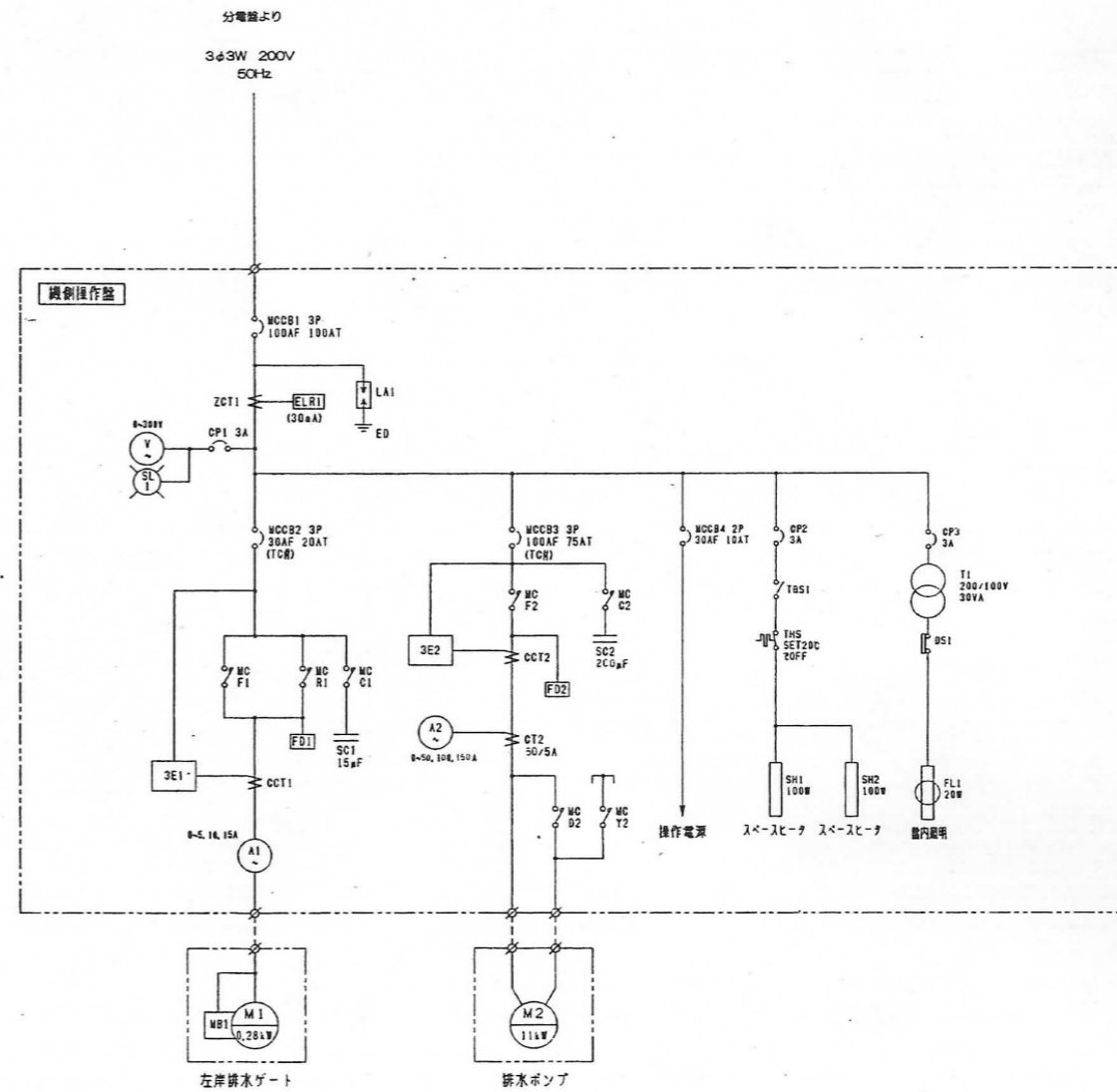
操作仕様

項目	仕様
操作場所	機側操作のみ
操作方法	ゲート: 押しスイッチによる開・停止・閉操作 ポンプ: 押しスイッチによる運転・停止・水位自動停止

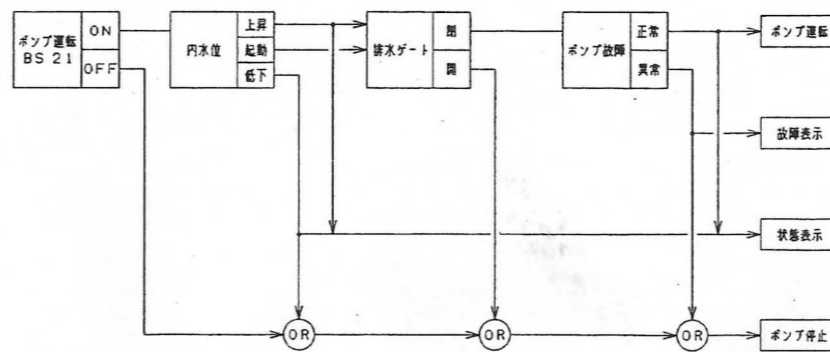
予備品一覧表

項目	数量
LEDランプ	現用10% (最低各色各型1個)
補助リレー, タイマ	現用10%以上
電磁接触器	現用各種毎1式
補修材料	100cc 1缶
予備品箱	鋼板製1個

単線結線図



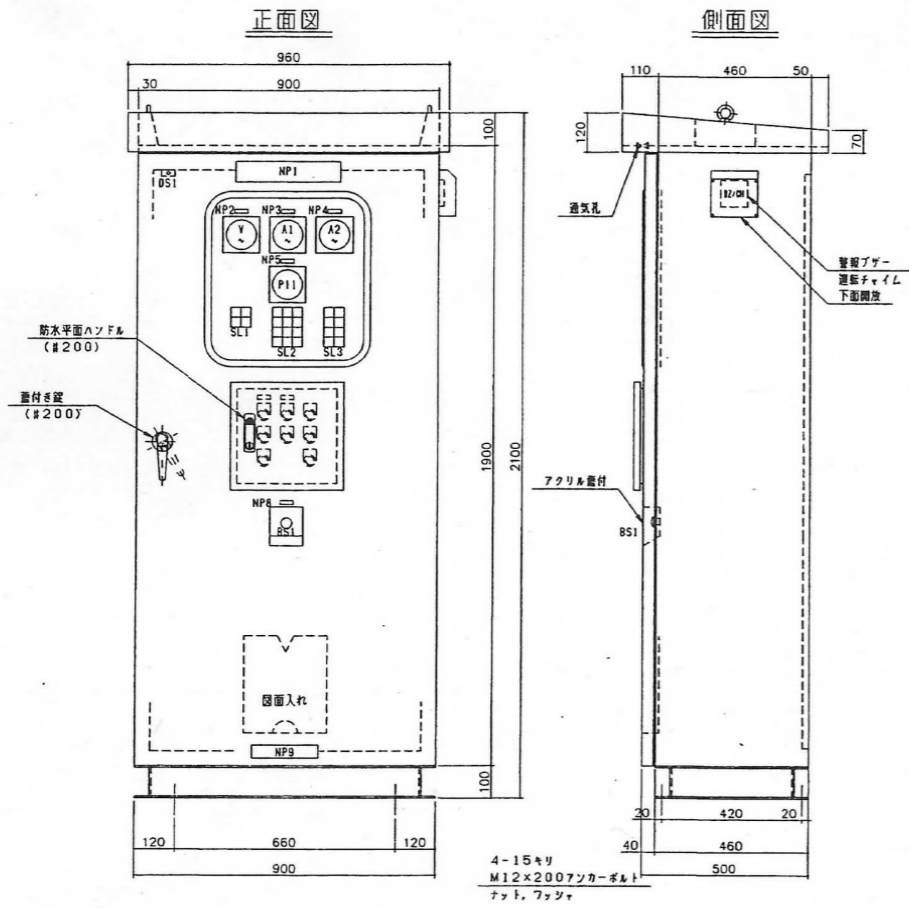
ポンプ制御フロー



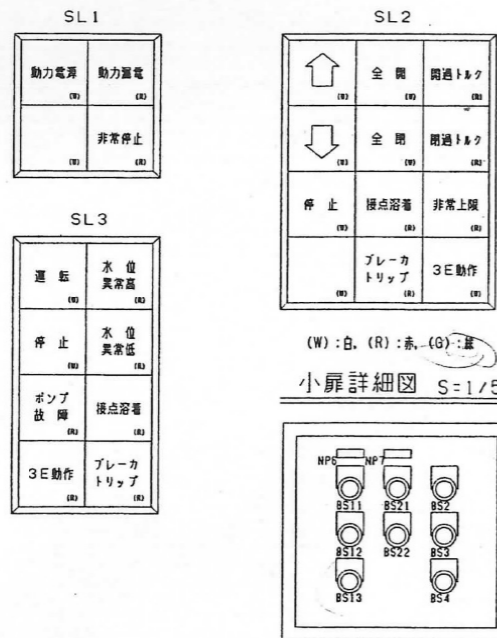
凡例

記号	名称	記号	名称
MCCB	配線用レバ断器	LA	電源用警告器
ELR	漏電リレー	SC	差相コンデンサ
ZCT	零相変流器	TGS	トグルスイッチ
CP	サーキットプロテクタ	THS	サーモスタット
V	電圧計 (110VAC)	SH	スペースヒータ
A	電流計 (110VAC 3相線長計器付)	DS	ドアスイッチ
SL	表示灯	T	変圧器
3E	3Eリレー (瞬時動作形)	FL	蛍光灯 (室内灯)
CCT	カレントコンバータ	MC	電磁接触器
CT	変流器	FD	接点溶着リレー
M	モータ	R	補助リレー
MB	マグネットブレーキ	BS	押しスイッチ

2号樋門機側操作盤外形図 S=1/10



集合表示灯詳細図



銘板一覧表

記号	記入文字	備考
NP	1 2号樋門機側操作盤	
	2 電源電圧	
	3 ゲート電流	
	4 排水ポンプ電流	
	5 ゲート開度	
	6 ゲート	
	7 排水ポンプ	
	8 非常停止	
	9 (製造者銘板)	
BS	1 12/24	警報ブザー 運転チャイム 下取開放
	2 故障リセット	押入 赤 きのこ型 プッシュロック ケンソリビッド
	3 警報停止	押入 緑
	4 ファンテスト	押入 赤
	11 開	押入 黒
	12 停止	押入 赤
	13 閉	押入 黒
	21 運転	押入 黒
	22 停止	押入 赤

板金仕様

項目	仕様
型式	鋼板製屋外自立閉鎖型
鋼板	t2.6 (SS) 扉部、機器取付板のみ t3.2 (SS) 溶融亜鉛メッキ仕上げ
塗装	アクリルシリコン樹脂塗装
塗色	指定色
数量	1 面

銘板仕様

項目	仕様
材質	透明アクリル樹脂
文字	黒色、裏面彫刻、丸ゴシック体 裏面より白色吹付け
取付方法	ハリツケ

操作仕様

項目	仕様
操作場所	機側操作のみ
操作方法	ゲート: 押入スイッチによる開・停止・閉操作 ポンプ: 押入スイッチによる運転・停止・水位自動停止

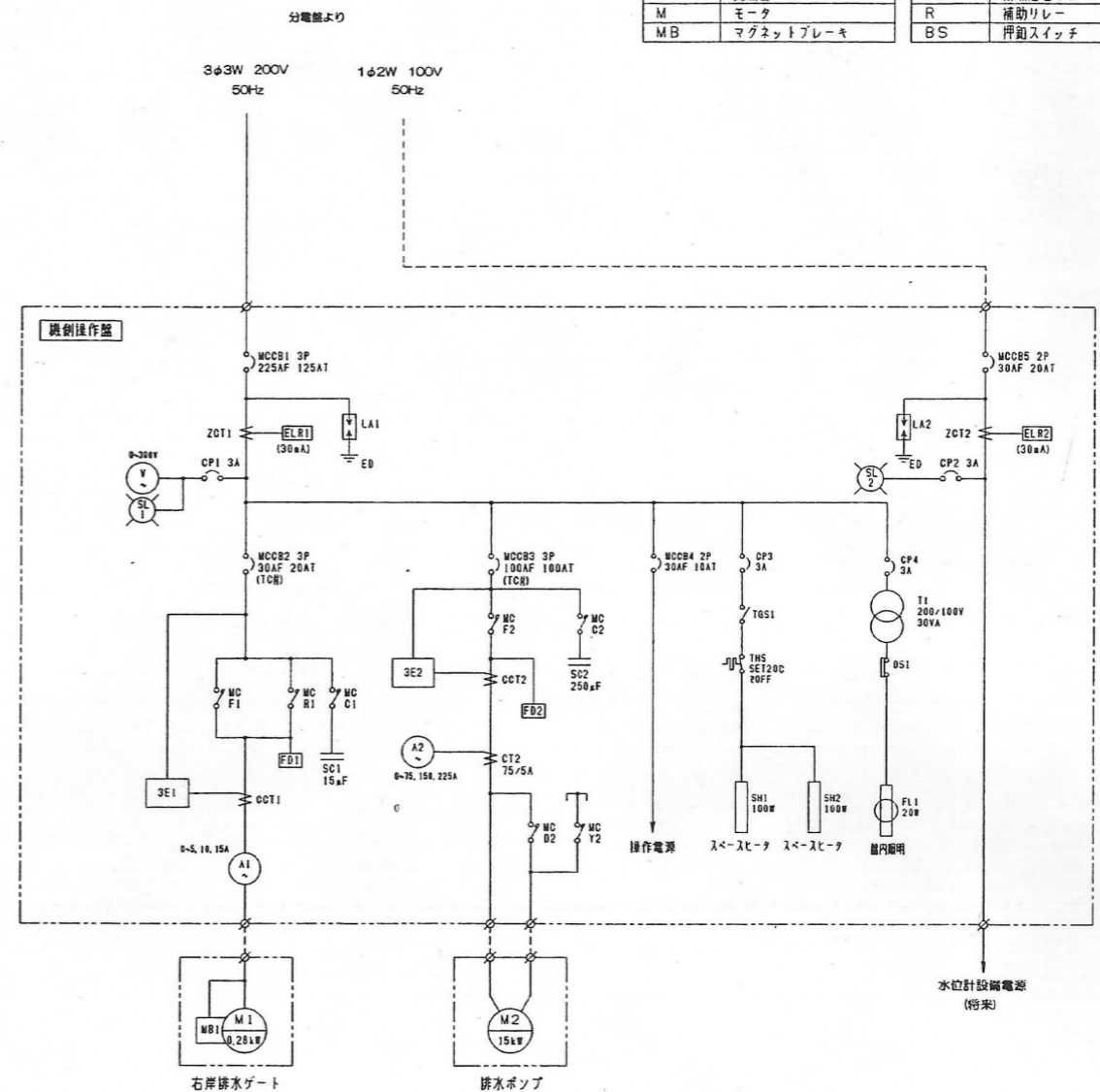
予備品一覧表

項目	数量
LEDランプ	現用10% (最低各色各型1個)
補助リレー、タイマ	現用10%以上
電磁接触器	現用各極毎1式
補修塗料	100cc 1缶
予備品箱	鋼板製1個

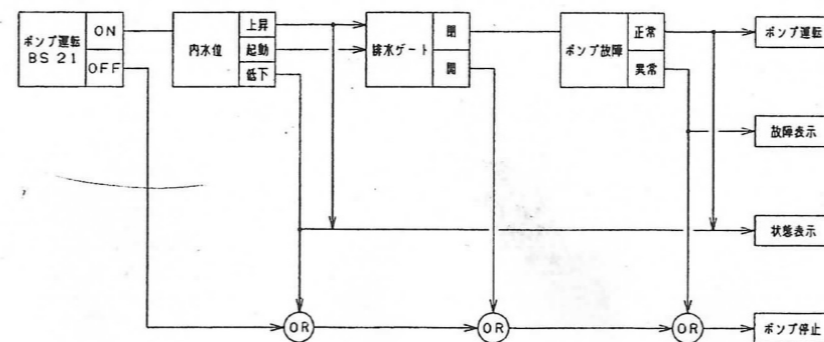
凡例

記号	名称	記号	名称
MCCB	配線用しゃ断器	LA	電源用遮断器
ELR	漏電リレー	SC	進相コンデンサ
ZCT	零相変流器	TGS	トグルスイッチ
CP	サーキットブロッカ	THS	サーモスタット
V	電圧計 (110V用)	SH	スペースヒータ
A	電流計 (110V用)	DS	ドアスイッチ
SL	表示灯	T	変圧器
3E	3Eリレー (瞬時動作形)	FL	蛍光灯 (機内灯)
CCT	カレントコンバータ	MC	電磁接触器
CT	変流器	FD	接点容量リレー
M	モータ	R	補助リレー
MB	マグネットブレーキ	BS	押入スイッチ

単線結線図



ポンプ制御フロー



札幌市下水道河川局事業推進部

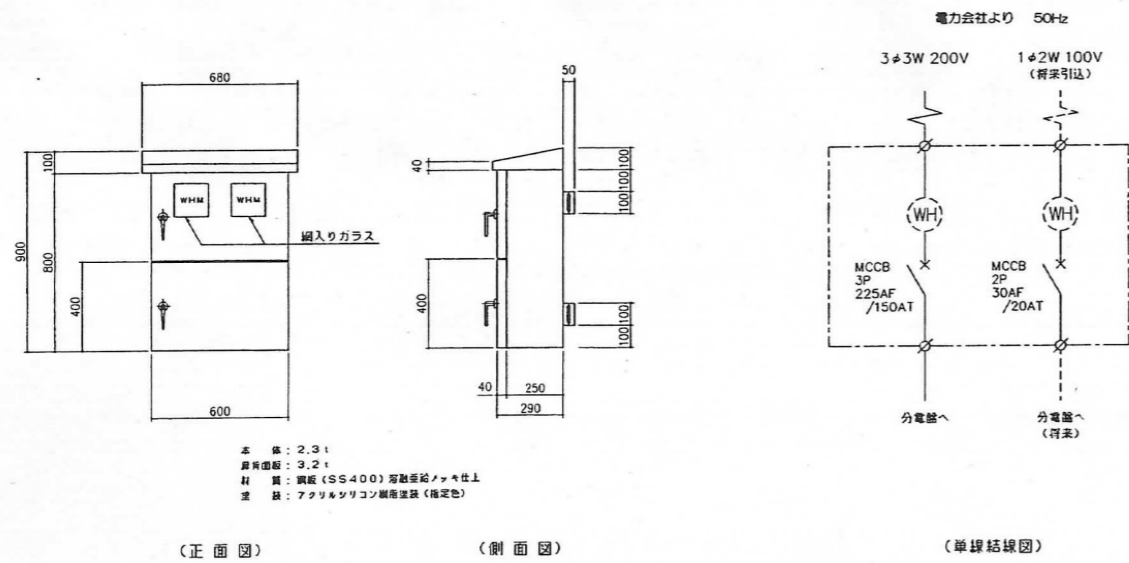
課名 河川管理課
課長
係長
設計主任
製図

業務名 屯田川ポンプゲートほか点検整備業務
図面名 屯田川ポンプゲート
2号樋門 機側操作盤外形図

SCALE

図番

7 / 28



本体：2.3t
扉内面：3.2t
材質：鋼板 (SS-400) 溶融亜鉛メッキ仕上
塗料：アクリルシリコン樹脂塗料 (指定色)

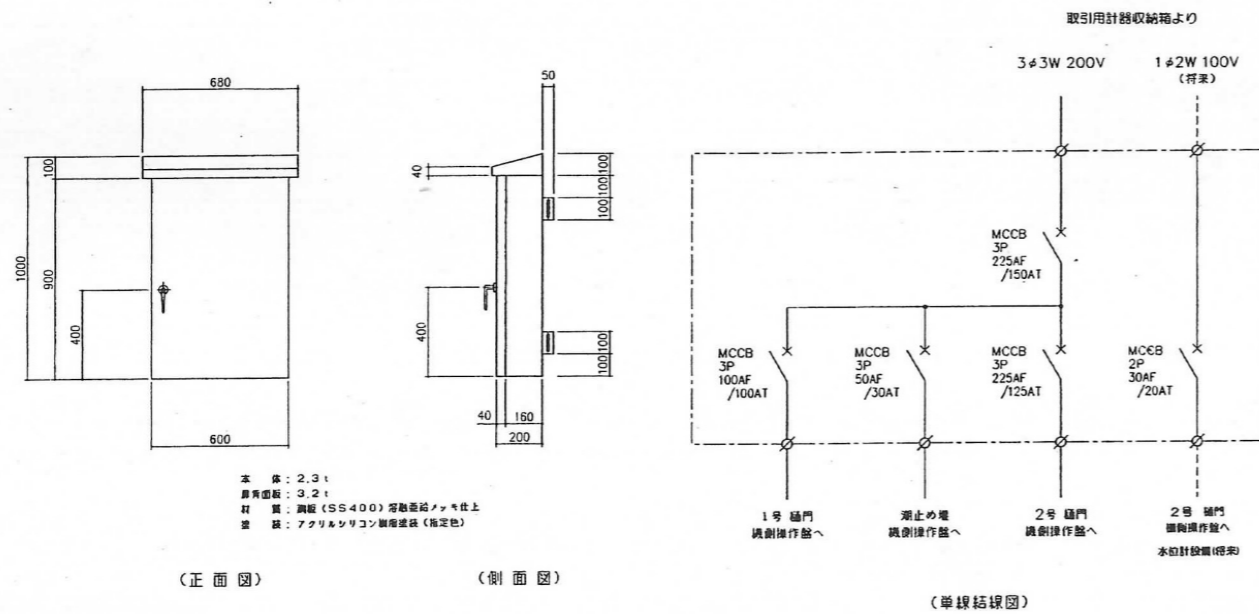
(正面図)

(側面図)

(単線結線図)

取引用計器収納箱 S=1/15

- 注) 1. 取引用計器収納箱には検算電力計 (電力会社支給) を取付けるものとする。
2. 取引用計器収納箱はコンクリート柱に自在バンドで取付けるものとする。
3. 扉の寸法は、参考寸法とする。



本体：2.3t
扉内面：3.2t
材質：鋼板 (SS-400) 溶融亜鉛メッキ仕上
塗料：アクリルシリコン樹脂塗料 (指定色)

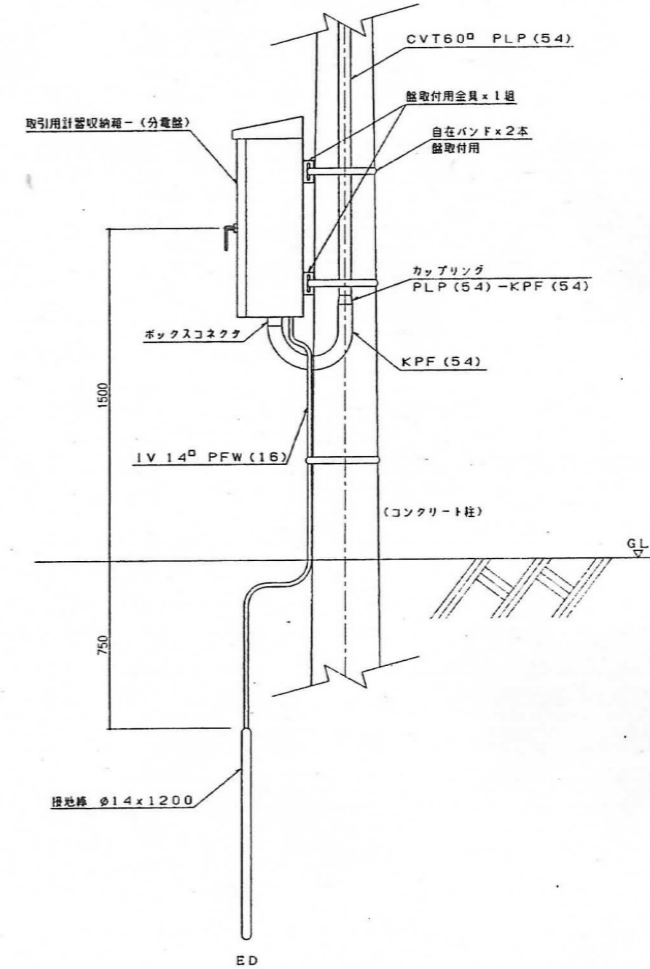
(正面図)

(側面図)

(単線結線図)

分電盤 S=1/15

- 注) 1. 取引用計器収納箱には検算電力計 (電力会社支給) を取付けるものとする。
2. 取引用計器収納箱はコンクリート柱に自在バンドで取付けるものとする。
3. 扉の寸法は、参考寸法とする。



盤取付標準図 S=1/15
(取引用計器収納箱・分電盤)

札幌市下水道河川局事業推進部

課名	課長	係長	設計主任	製図
河川管理課				

業務名	業務名
屯田川ポンプゲートほか点検整備業務	屯田川ポンプゲート
図面名	取引用計器収納箱・分電盤姿図

SCALE

図番

8 / 28