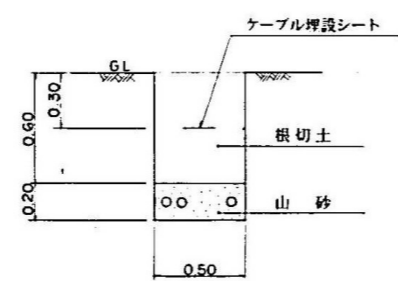
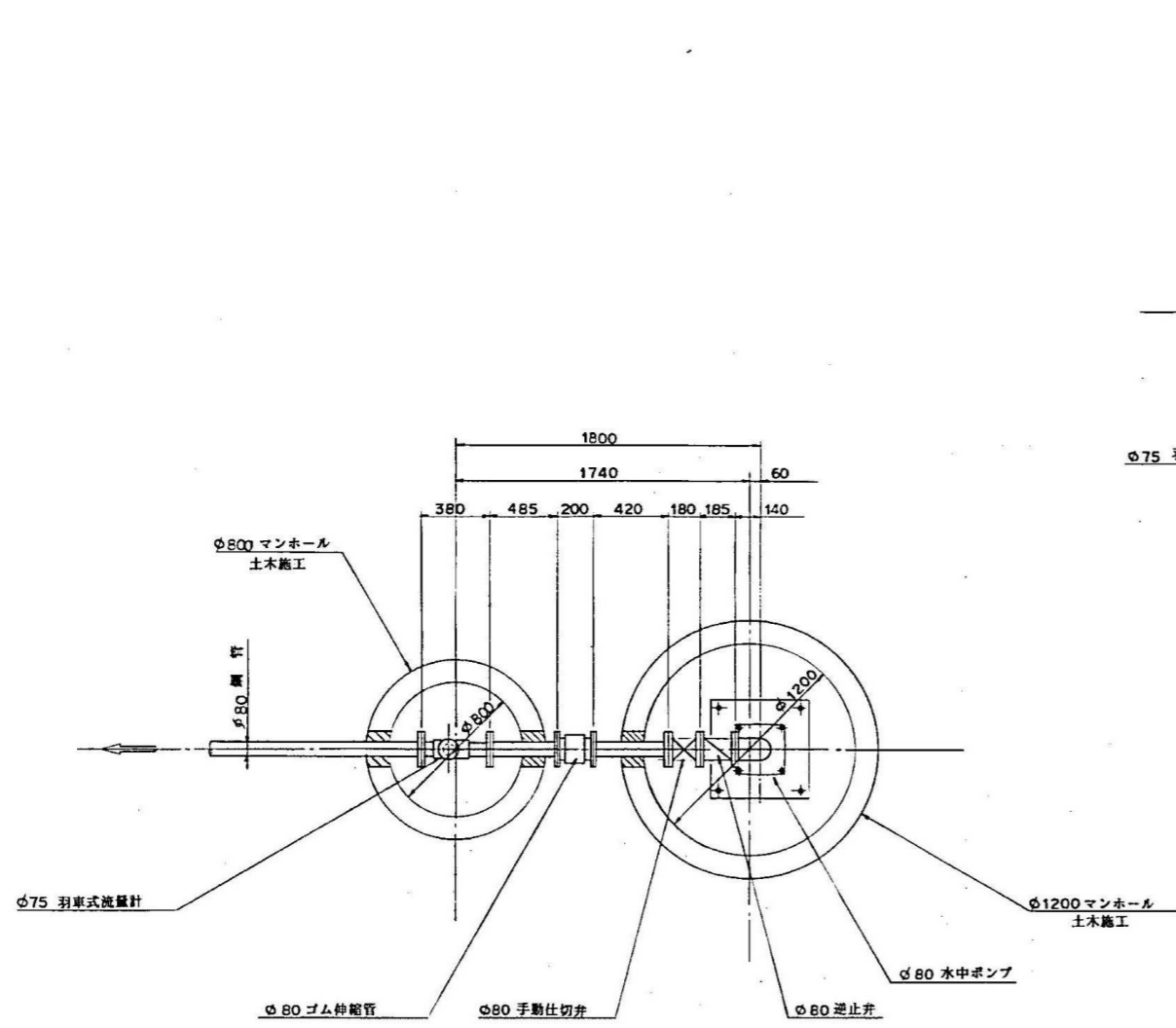


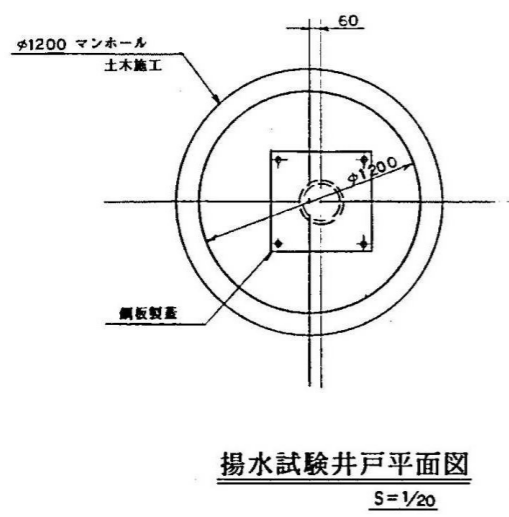
ケーブル掘削図 S=1:20



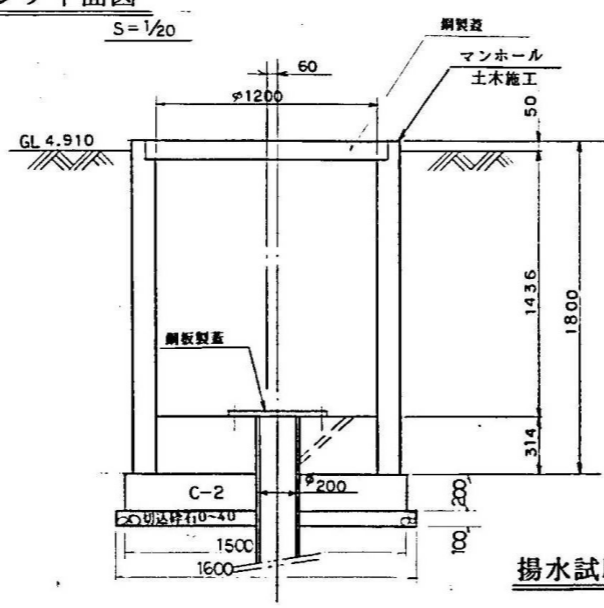
札幌市下水道河川局事業推進部	課名	課長	係長	設計主任	製図	業務名	図番
	河川管理課					屯田川ポンプゲートほか点検整備業務	17
						図面名	SCALE
						山口運河ポンプ施設 一般平面図	28



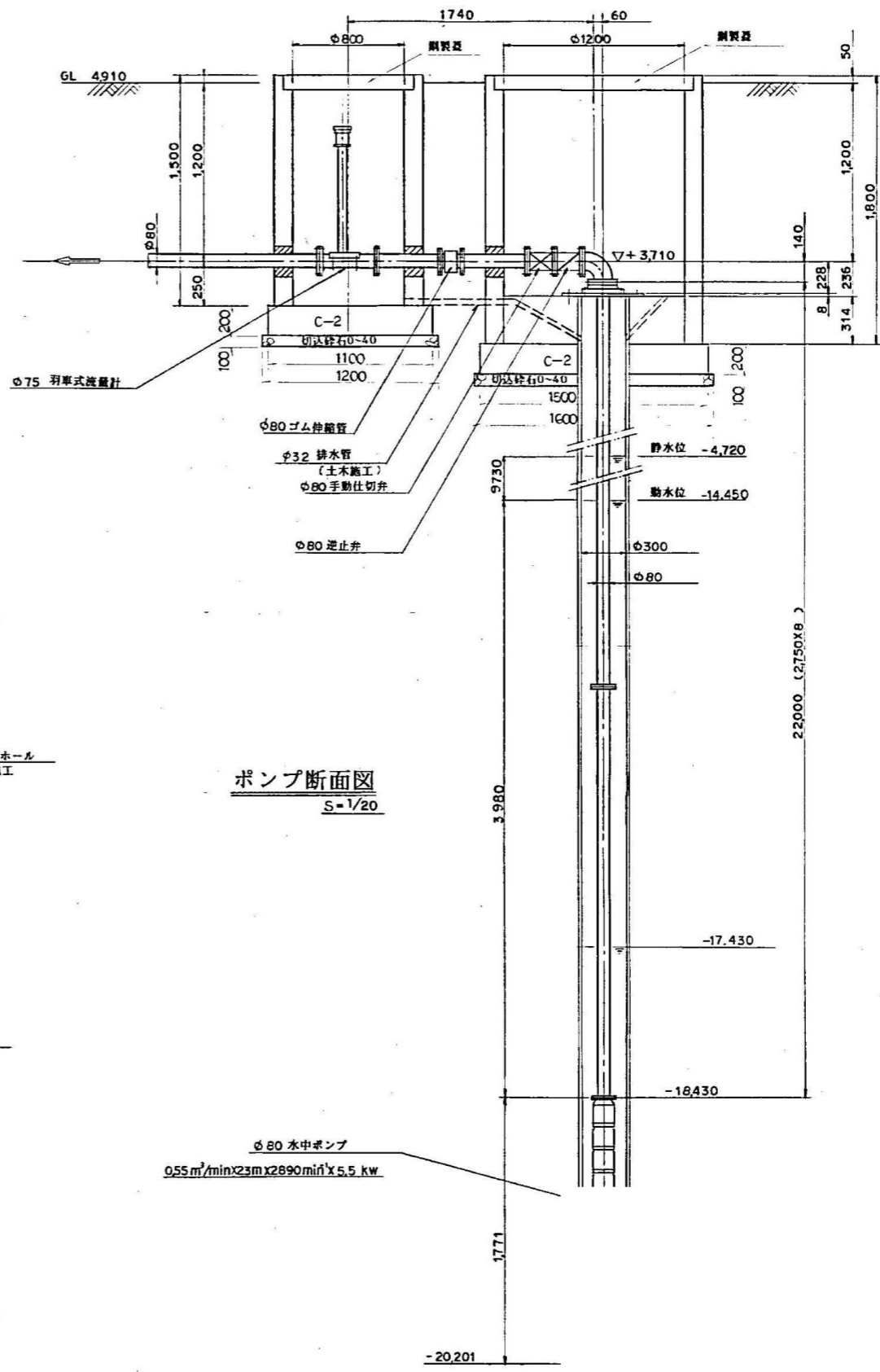
ポンプ平面図  
S=1/20



揚水試験井戸平面図  
S=1/20



揚水試験井戸断面図  
S=1/20



ポンプ断面図  
S=1/20

札幌市下水道河川局事業推進部

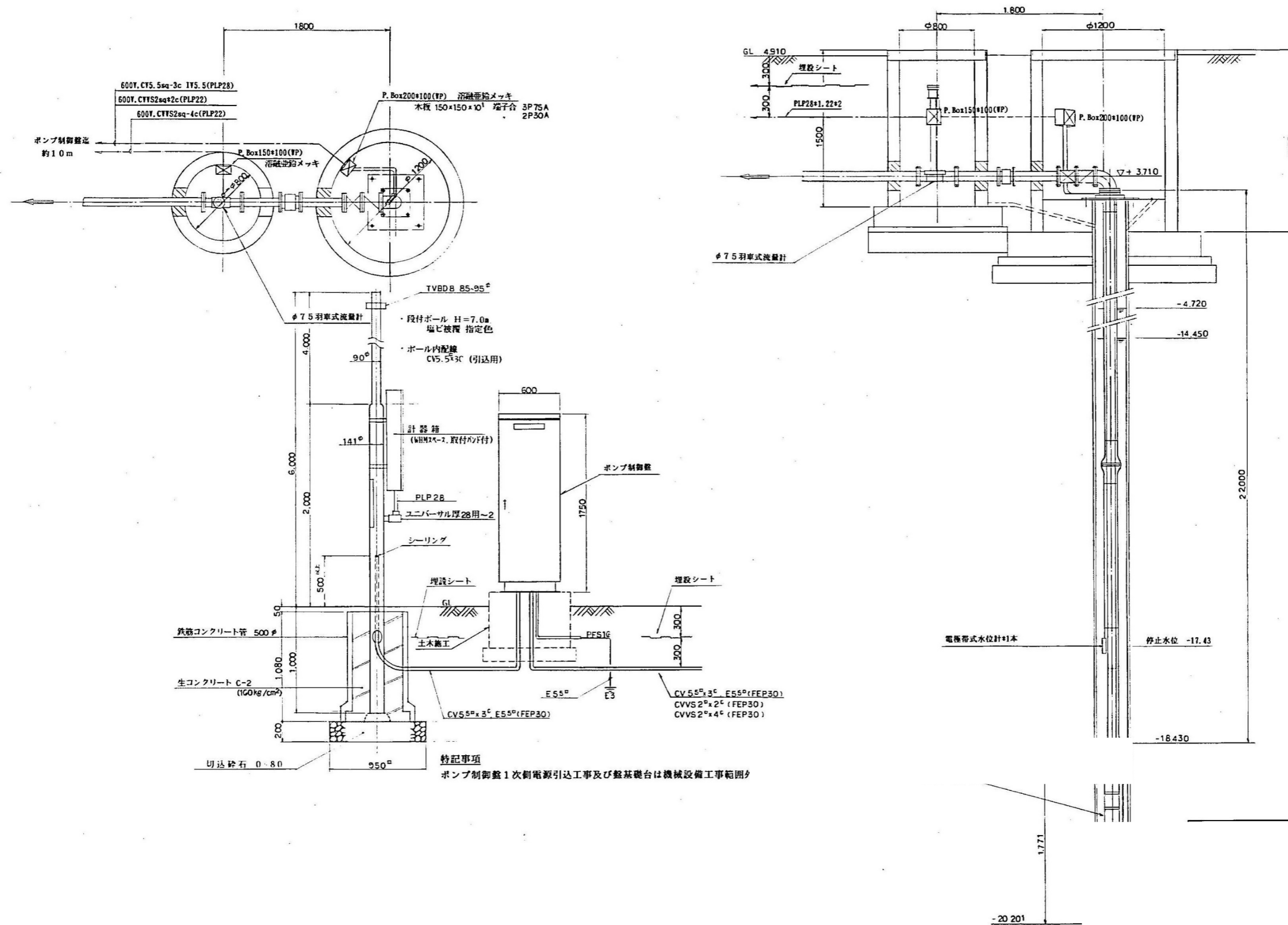
課名	課長	係長	設計主任	製図
河川管理課				

業務名  
屯田川ポンプゲートほか点検整備業務

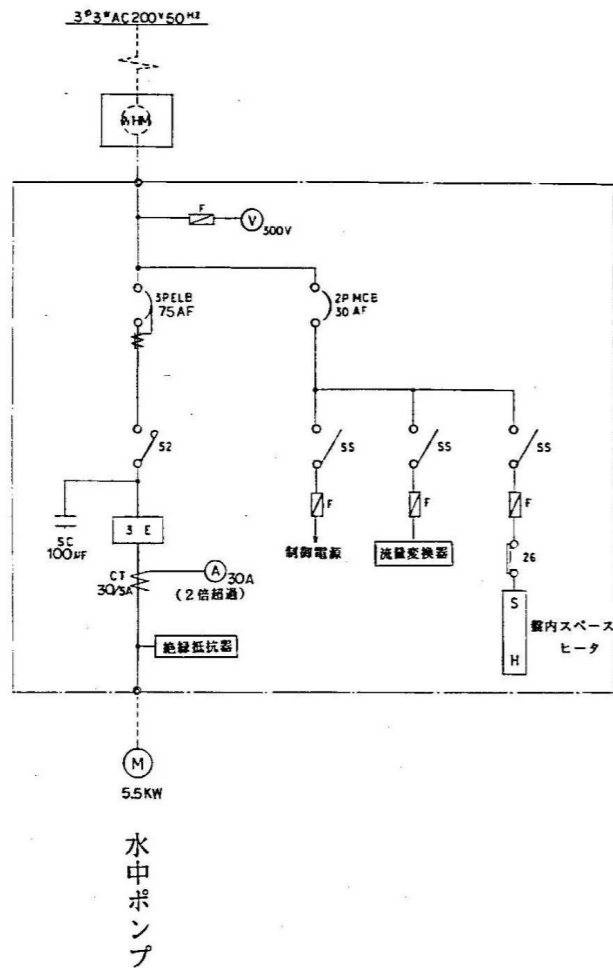
図面名  
山口運河ポンプ施設  
配置図

SCALE

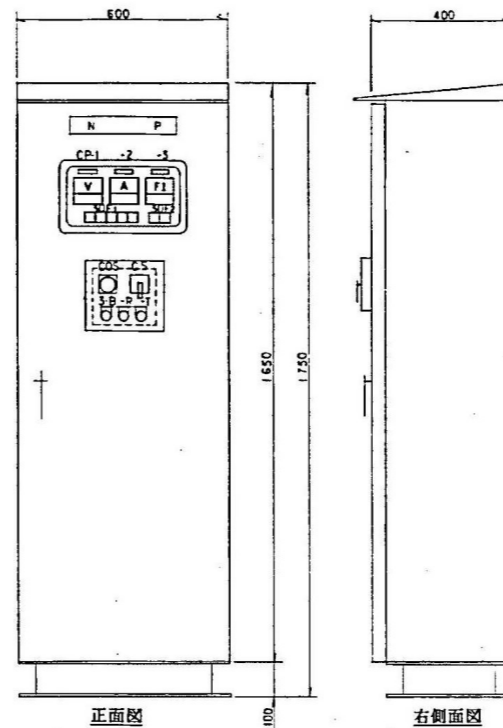
図番  
18 / 28



札幌市下水道河川局事業推進部	課名	課長	係長	設計主任	製図	業務名	図番
	河川管理課					屯田川ポンプゲートほか点検整備業務	19
						図面名 山口運河ポンプ施設 動力配線図	SCALE 28



111 単線結線図



盤外形図 (S=1/10)

30F1

起動準備完了	水中モータ ELB トリップ	水中モータ 3E動作	水中モータ 絶縁低下	井戸水位異常低下
--------	----------------	------------	------------	----------

30F2

水中ポンプ停止	水中ポンプ運転
---------	---------

仕様  
構造: 鋼板製  
板厚: 側面 t=2.3mm以上  
天井 t=2.3mm以上  
塗装色: 外面 マンセル5Y7/1  
内面 マンセル5Y7/1

記号	名称
N P	ポンプ制御盤
C P-1	受電電圧
-2	水中ポンプ電流
-3	流量指示
COS	「手動-自動」切替スイッチ
C S	「切-入」操作スイッチ
3-B	「ブザー停止」押入スイッチ
-R	「リセット」押入スイッチ
-L	「ランプテスト」押入スイッチ

備考 自動モード運転は、24時間タイマーにより運転停止を行うものとする。

札幌市下水道河川局事業推進部

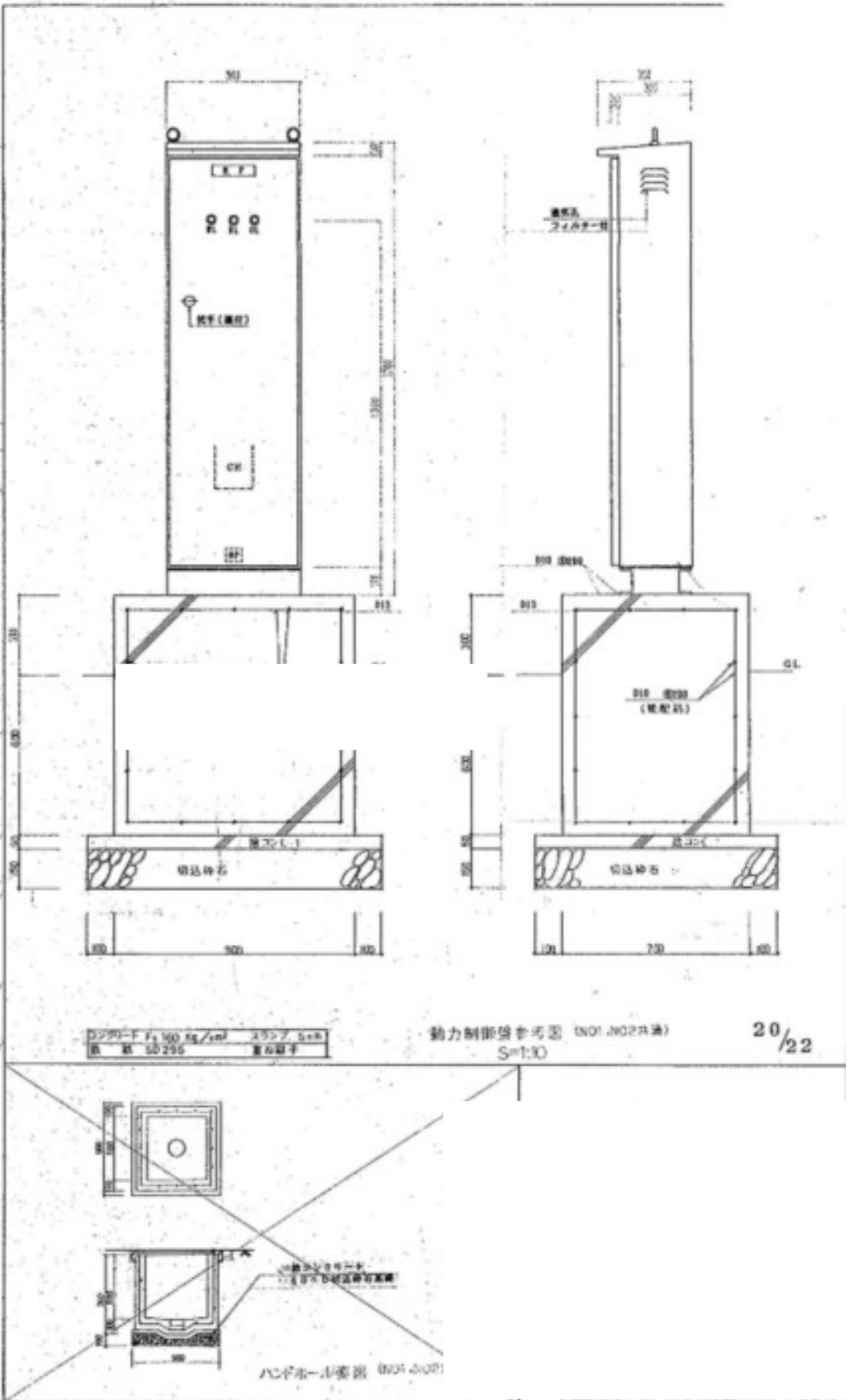
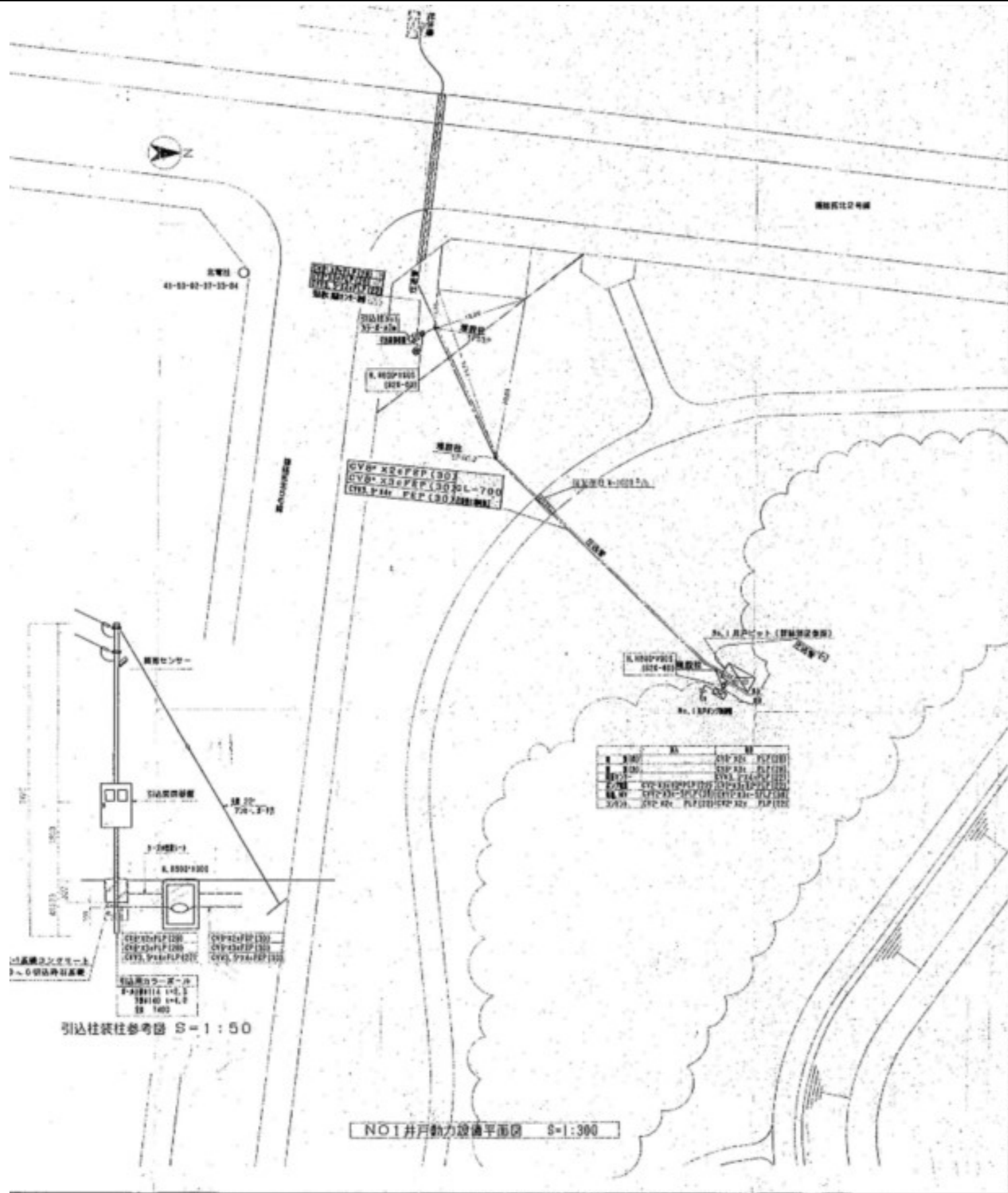
課名	課長	係長	設計主任	製図
河川管理課				

業務名  
屯田川ポンプゲートほか点検整備業務  
図面名  
山口運河ポンプ施設  
単線結線図・盤外形図

SCALE

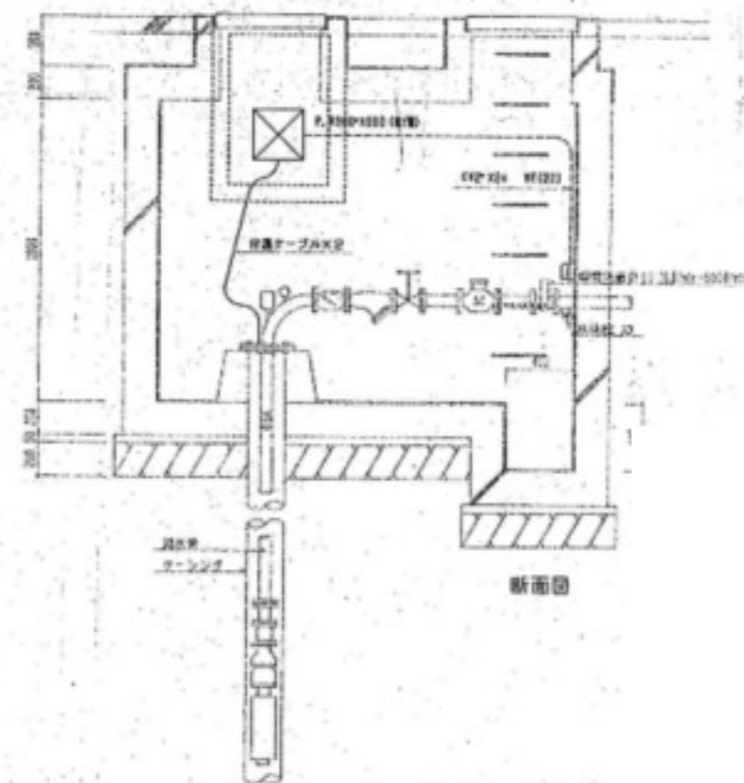
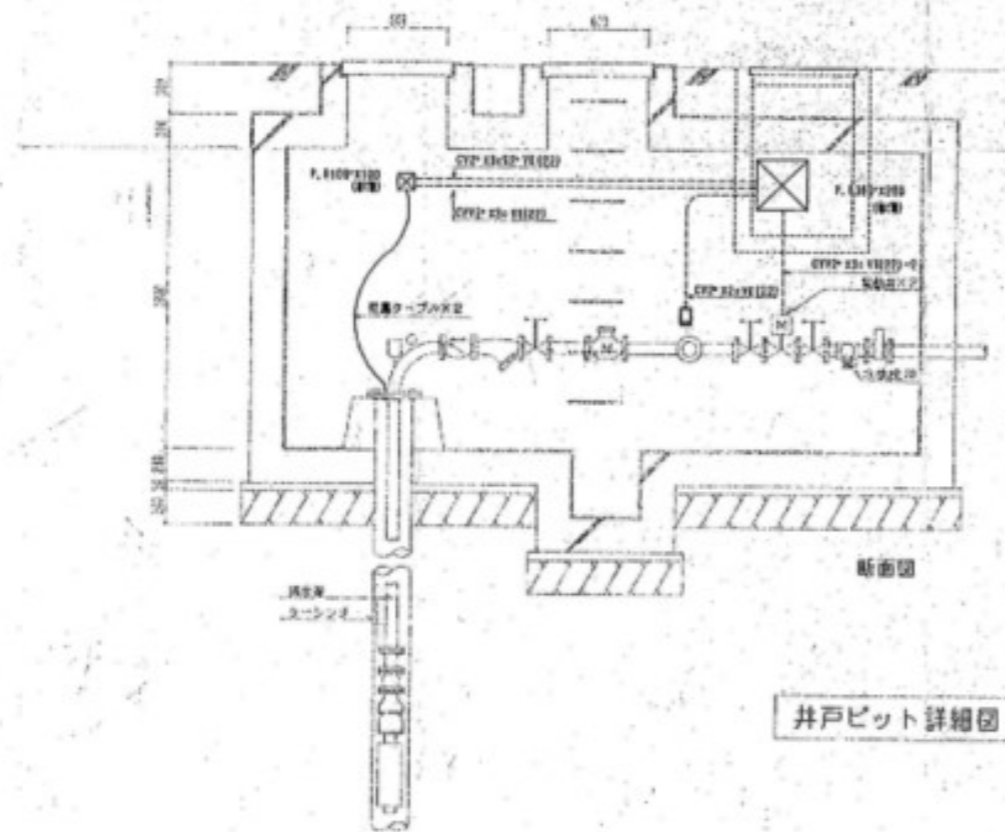
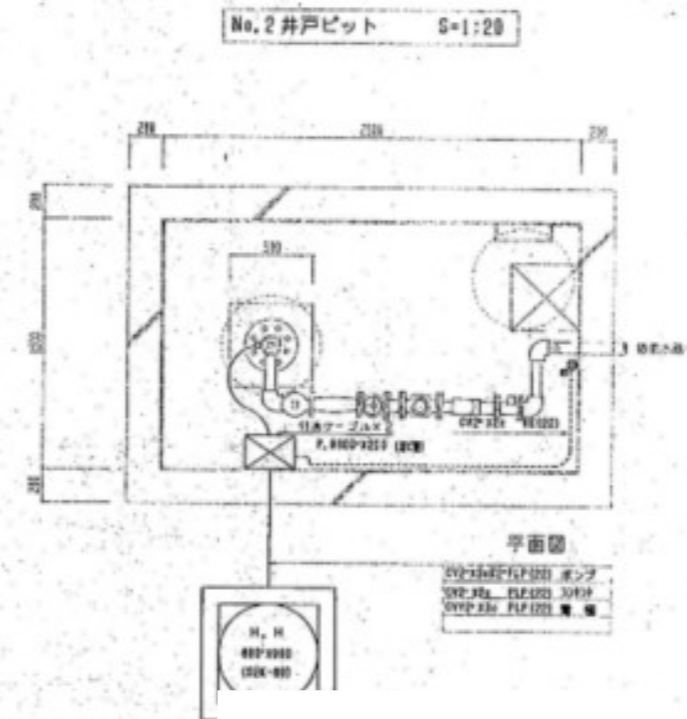
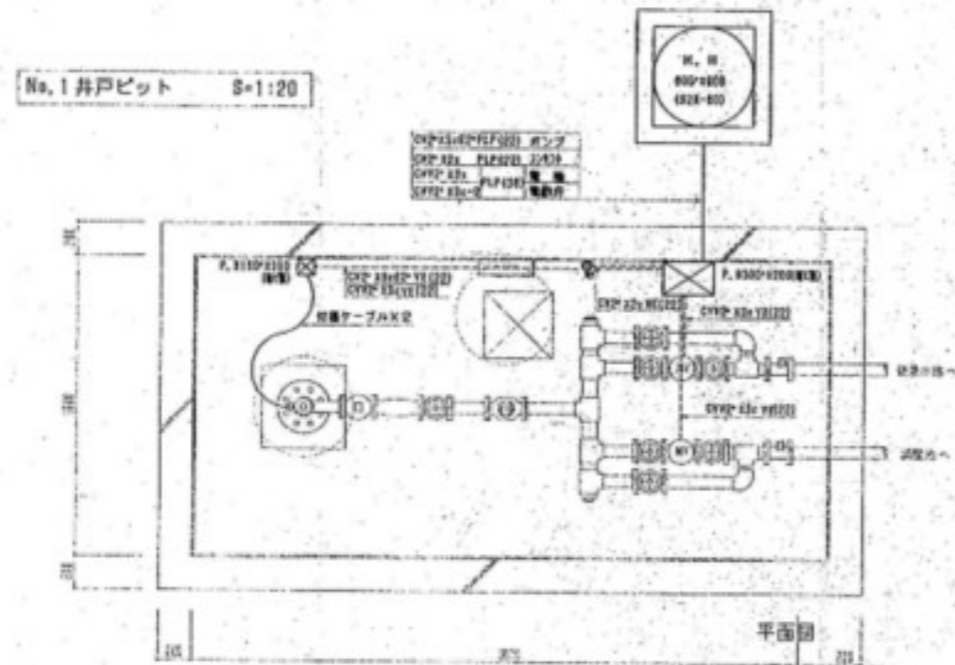
図番  
20 / 28





札幌市下水道河川局事業推進部	課名	河川管理課	課長	係長	設計主任	製図	業務名	屯田川ポンプゲートほか点検整備業務	図番 22
							図面名	あいの里修景水路ポンプ施設	
								電気設備図	SCALE 28





札幌市下水道河川局事業推進部	課 名	課 長	係 長	設計主任	製 図	業務名	図番
	河川管理課					屯田川ポンプゲートほか点検整備業務	24
						図面名	SCALE
						あいの里修景水路ポンプ施設 電気設備図	