

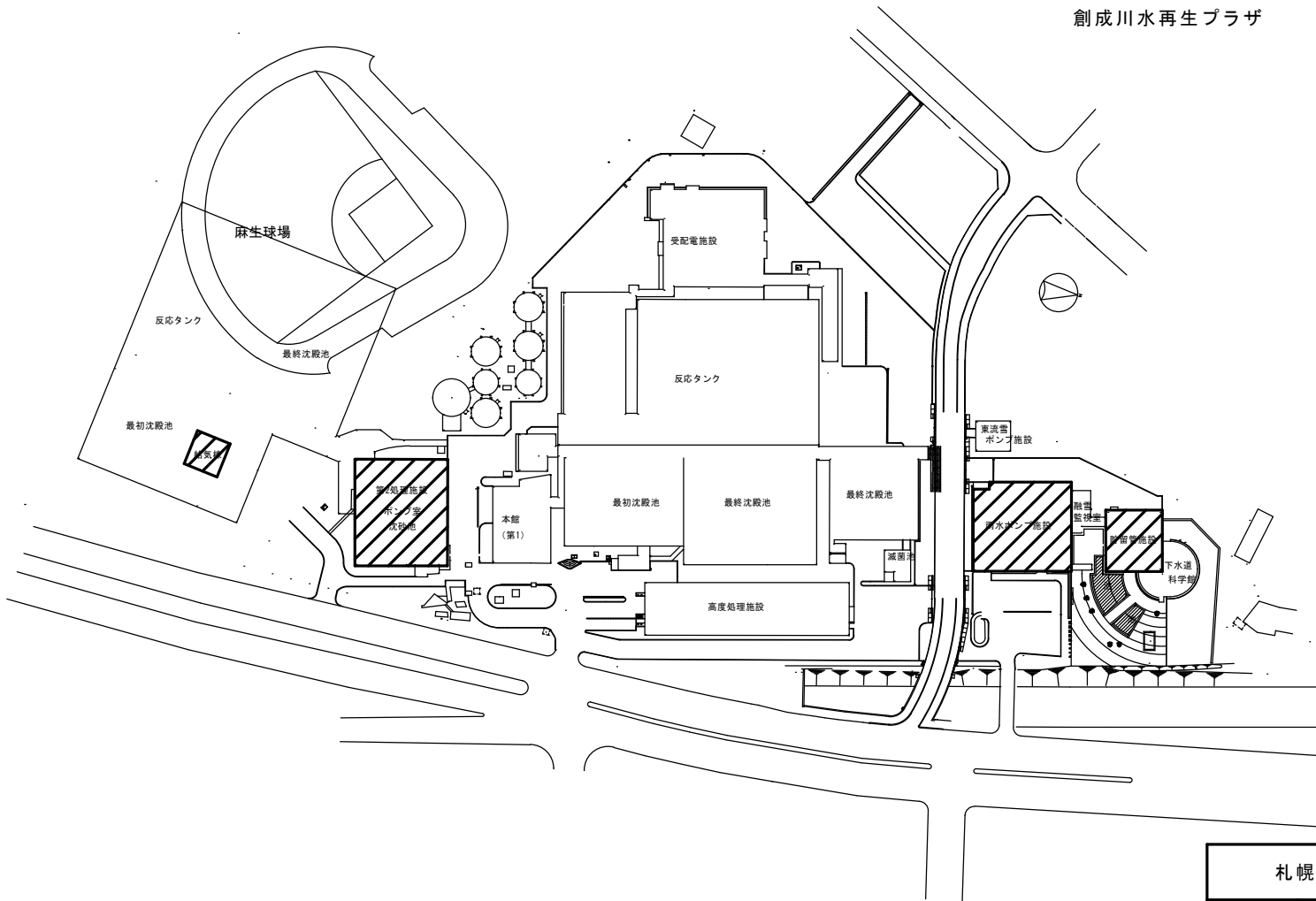
創成川水再生プラザ

施工場所 札幌市北区麻生町8丁目1番15号

創成川水再生プラザ

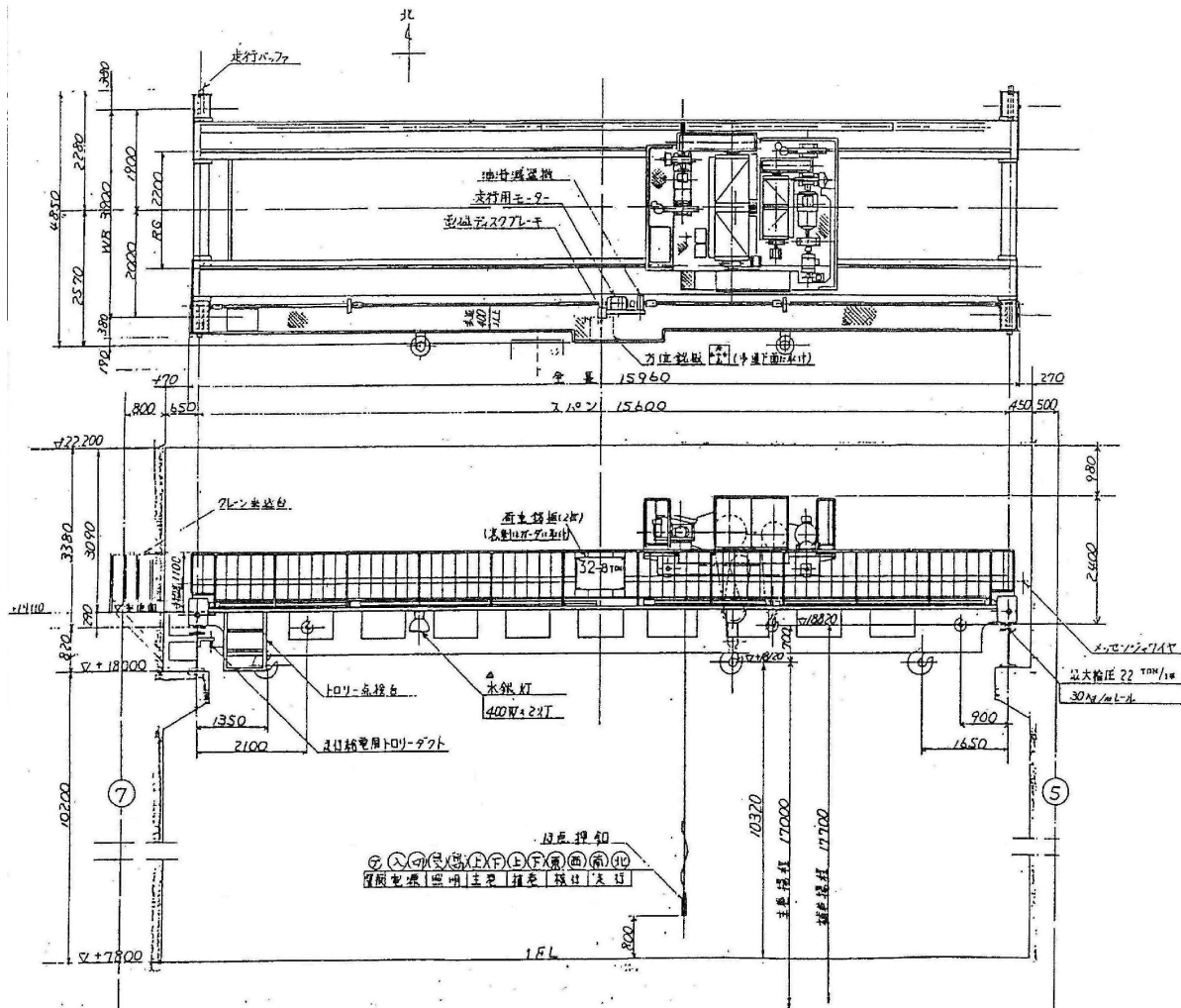


位置図 S=1/10000



 は、今回施工場所を示す。

札幌市下水道河川局事業推進部				1 / 7
業務名	創成川水再生プラザ 天井クレーン性能検査整備業務			
図面名	位置図・配置図			Scale S=Free 令和6年5月
所長	係長	設主 計任	製 図	

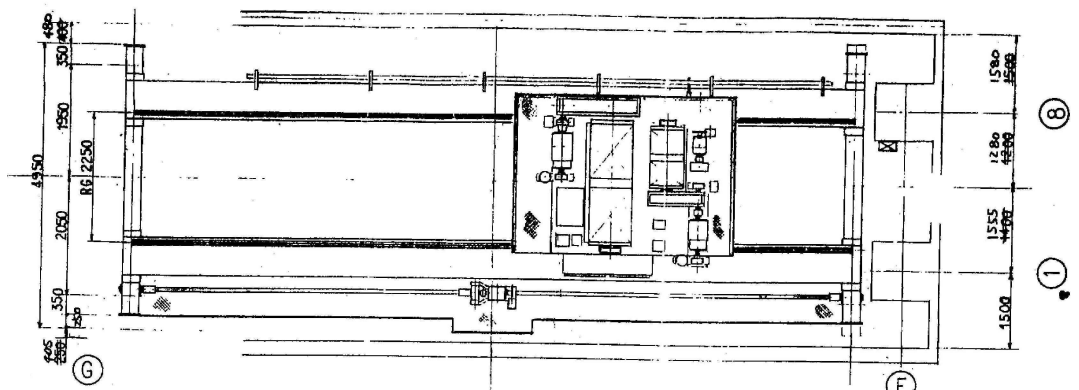


定格荷重	32/8 TON
試験荷重	40/10 TON
スパン	15.6 M
揚程	17/17.7 M
走行距離	26.65 M
走行レール	30 kg/M
電源	AC 400 V 50 Hz 3φ
鋼線ロープ	8/4本×20mm MHA
索	6×6C25 100/86 M
巻上速度	1.6/10 m/min
巻上電動機	13/17 kW×25 XED
横行速度	10 m/min
横行電動機	2.2 kW×25 XED
走行速度	20 m/min
走行電動機	3.7 kW×25 XED
操作方式	床上下付付
塗装色	マンテック 2578 7/8

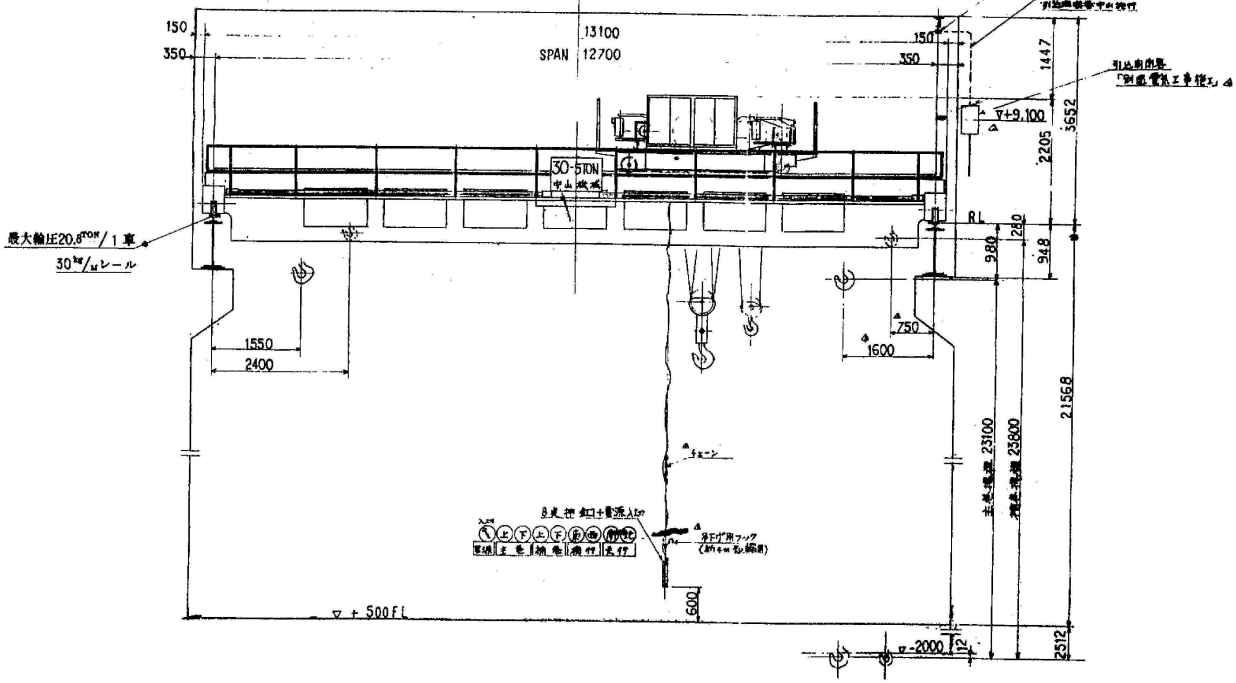
横行給電用ケーブルベア仕様
 橋本チェーン製
 リンク数 150リンク
 チェーン型式番号：TKP58H39-30W100R200

雨水ポンプ施設天井クレーン全体図（創成川）S=Free

札幌市下水道河川局事業推進部		2 / 7
業務名	創成川水再生プラザ 天井クレーン性能検査整備業務	
図面名	雨水ポンプ施設天井クレーン全体図	
所長	係長	設主 計任
		製 図
		Scale S=Free
		令和6年5月

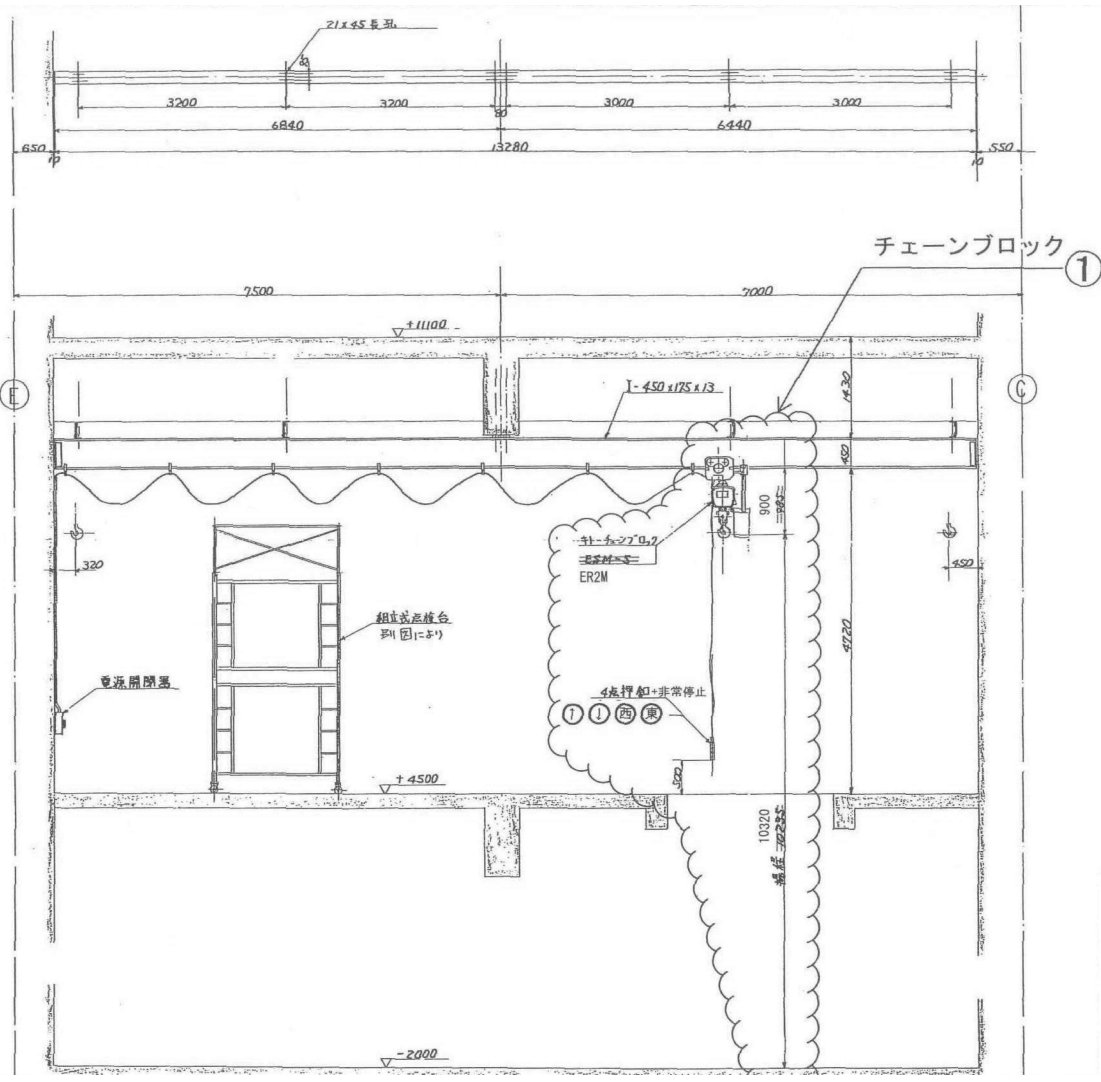


定格荷重	30 TON
試験荷重	32.5 TON
スパン	12.7 M
揚り	25.8 M
走行距離	40 M
走行レール	30% 鋼
電源	AC 400 V 50 Hz 3φ
鋼材	Q460
巻上速度	15% 鋼
巻上電動機	15 kW 40% 鋼
横行速度	10% 鋼
横行電動機	22 kW 40% 鋼
走行速度	20% 鋼
走行電動機	55 kW 40% 鋼
操作方式	床上げ付
塗装色	ワンカラー 25% 鋼

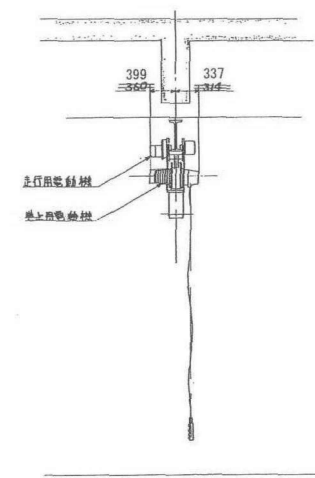


第2処理施設(ポンプ室)天井クレーン全体図(創成川) S=Free

札幌市下水道河川局事業推進部		3 / 7		
業務名	創成川水再生プラザ 天井クレーン性能検査整備業務			
図面名	第2処理施設(ポンプ室)天井クレーン全体図			
所長	係長	設主 計任	製 図	Scale S=Free
				令和6年5月

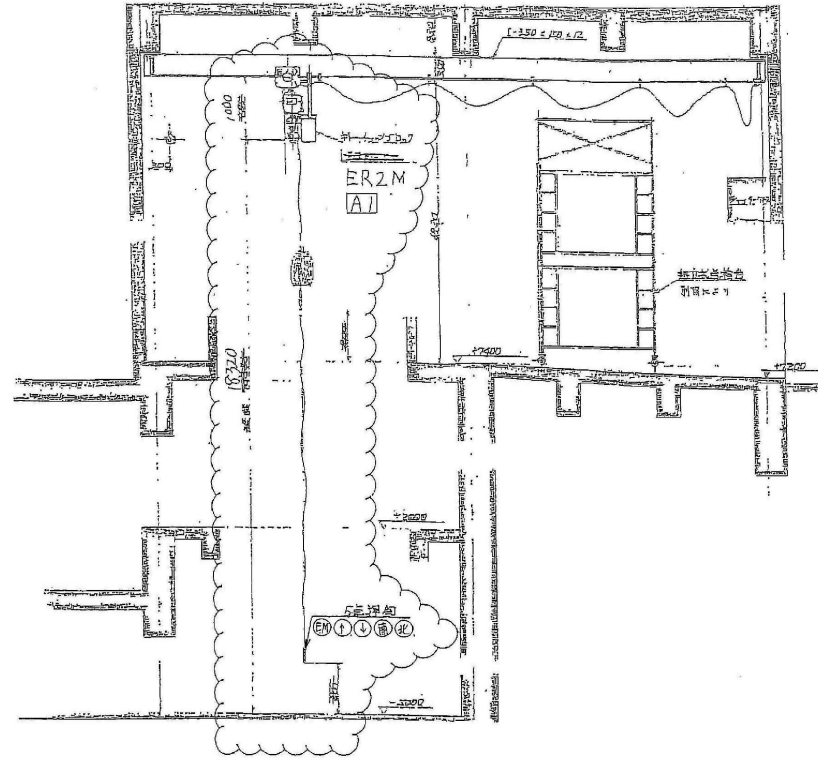
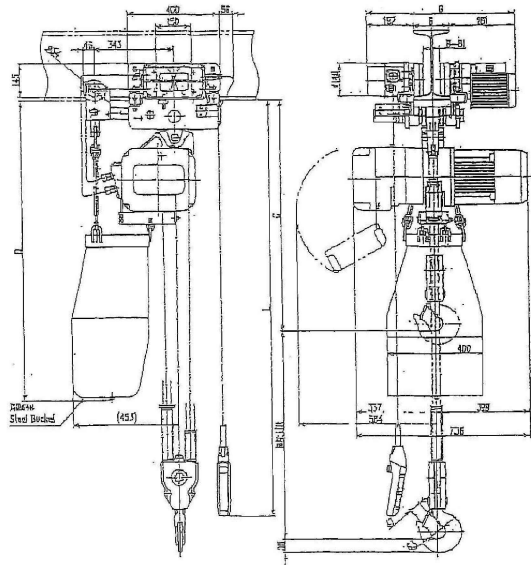
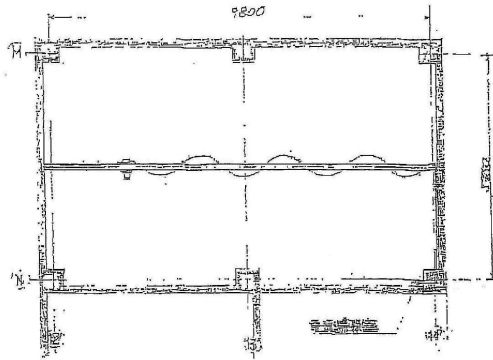


仕 機	
定格積重	5 TON
揚 程	10.32 M
巻上速度	2.9 M/MIN
巻上用電動機	3.5 KW
走行速度	20 M/MIN
走行用電動機	0.75 KW
電 源	AC 400V 50Hz
操作方式	床上4点押込



第2処理施設(沈砂池)テルハ全体図(創成川) S=Free

札幌市下水道河川局事業推進部		4 / 7
業務名	創成川水再生プラザ 天井クレーン性能検査整備業務	
図面名	第2処理施設(沈砂池)テルハ全体図	Scale S=Free 令和6年5月
所長	係長 設主 計任 製 図	



仕様	
定積荷重	5t
揚程	18.320m
ビーム下側フックC	1000mm
電圧 相数	400V 50Hz 3相
巻上電動機出力	3.5kW 60%ED
巻上速度	2.9m/min
巻行電動機出力	0.75kW 40%ED
巻行速度	2.0m/min
トロリ巻大径 G	625mm
フェーンブロック重量	325kg
製作方式	床上げ流降り

第2処理施設(給気棟)テルハ全体図(創成川) S=Free

札幌市下水道河川局事業推進部

業務名 創成川水再生プラザ
天井クレーン性能検査整備業務

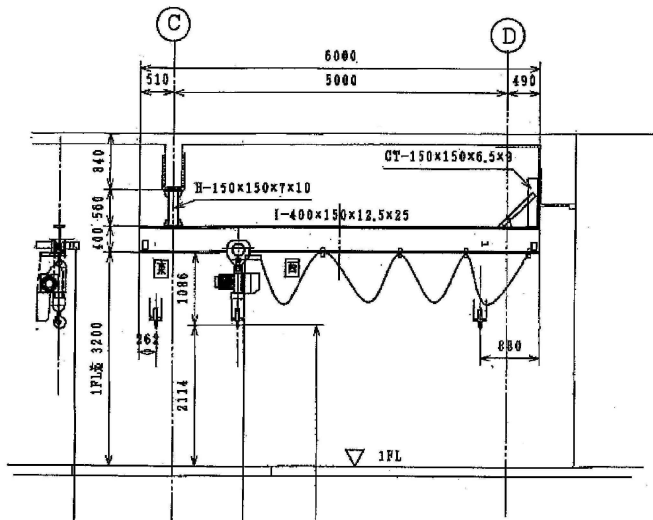
図面名 第2処理施設(給気棟)テルハ全体図

所長 係長 設主 計任 製 図

5 / 7

Scale S=Free

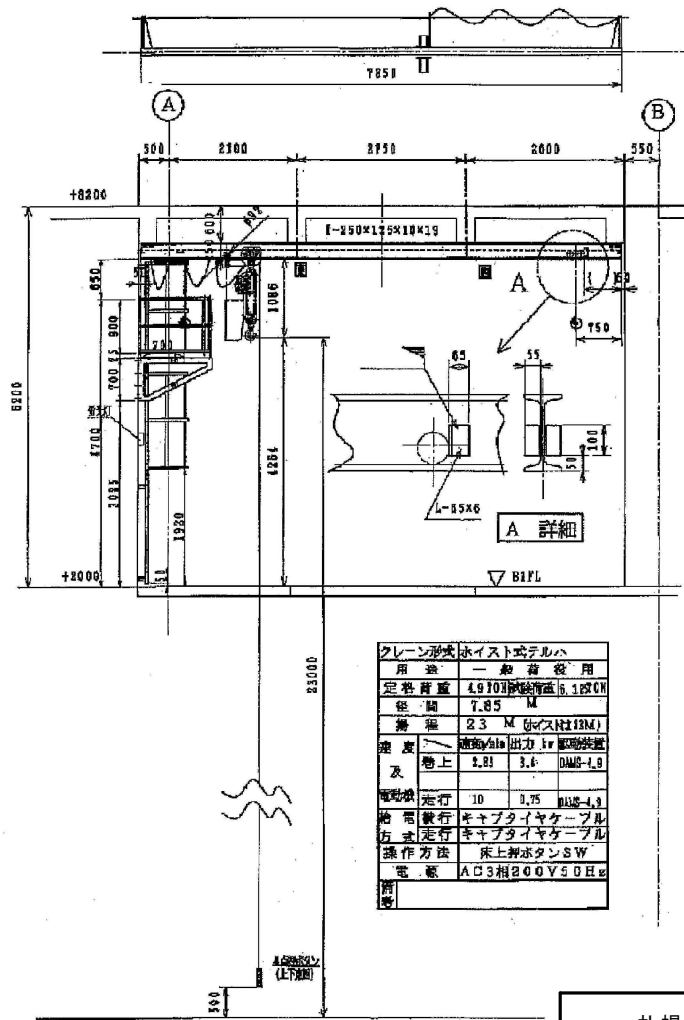
令和6年5月



クレーン形式		ホイスト式テルハ	
用途	一般荷役用		
定格荷重	4.9TON	最大積載	6.125TON
径間	5	M	
揚程	1.1	M	(ホイスト11M)
速度		速歩/min	出力 kw
及	巻上	2.83	3.4
			DMS-4.9
電動機	走行	10	0.75
			DMS-4.9
給電	兼行	キャブタイヤケーブル	
方式	走行	キャブタイヤケーブル	
操作方法		床上押ボタンSW	
電線		AC3相200V50Hz	
備考			

1F

貯留管施設(1F・B1F)テルハ全体図(創成川) S=Free



クレーン形式		ホイスト式テルハ	
用途	一般荷役用		
定格荷重	4.9TON	最大積載	6.125TON
径間	7.85	M	
揚程	2.3	M	(ホイスト13M)
速度		速歩/min	出力 kw
及	巻上	2.83	3.4
			DMS-4.9
電動機	走行	10	0.75
			DMS-4.9
給電	兼行	キャブタイヤケーブル	
方式	走行	キャブタイヤケーブル	
操作方法		床上押ボタンSW	
電線		AC3相200V50Hz	
備考			

B1F

札幌市下水道河川局事業推進部

業務名 創成川水再生プラザ
天井クレーン性能検査整備業務

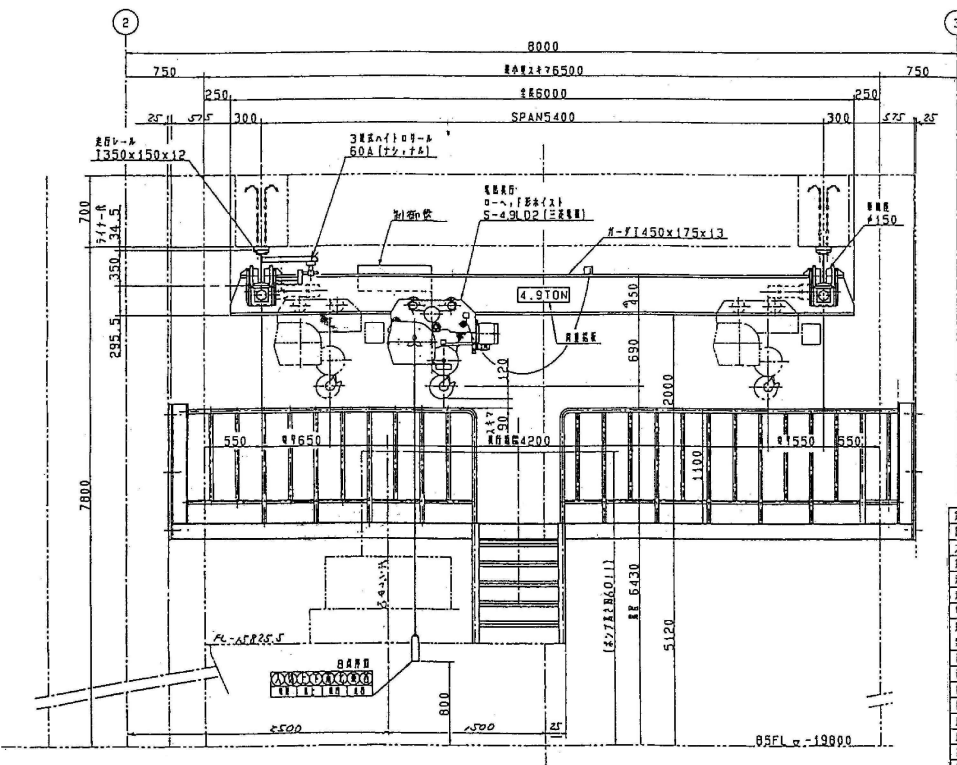
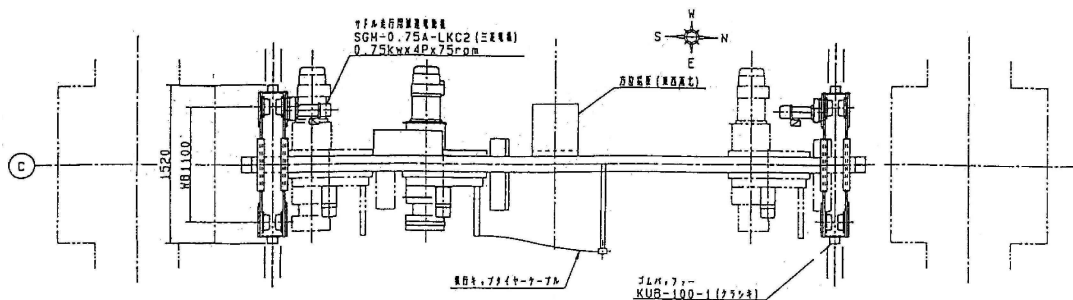
図面名 貯留管施設(1F・B1F)テルハ全体図

所長 係長 設主 製 図

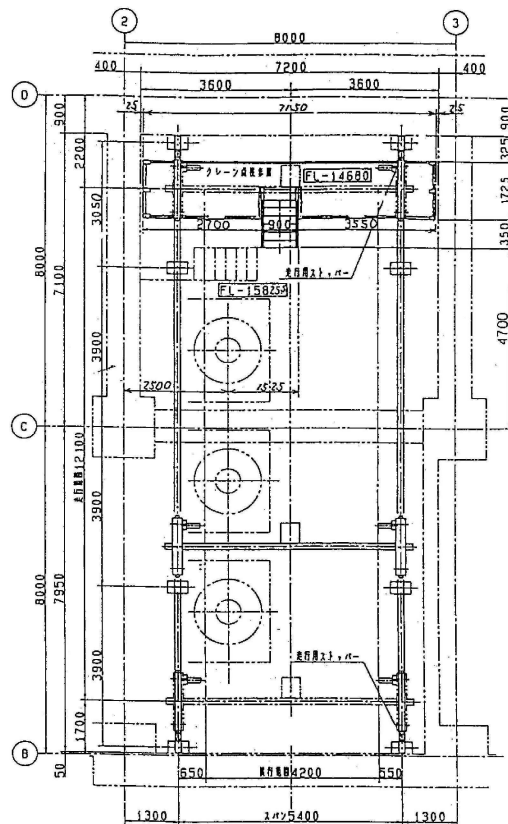
6 / 7

Scale S=Free

令和6年5月



空機重量	4.9 TON
取組重量	6.125 TON
スパン	5.4 M
軌道	6.43 M
走行距離	12.1 M
走行レール	I-350×150×12
電源	AC400V 50Hz/3φ
鋼線ケーブル	4×11.2mm ²
吊钩重量	215kg
吊钩容量	4.9TON
吊上速度	3.4 M/MIN
吊上電動機	3.1 Kw × 40SE0
走行速度	21 M/MIN
走行電動機	0.85Kw × 25SE0
走行速度	20 M/MIN
走行電動機	2.079Kw × 25SE0
操作方式	#E制御盤
塗装色	



貯留管施設 (B5F) 天井クレーン全体図 (創成川) S=Free

札幌市下水道河川局事業推進部

業務名

創成川水再生プラザ
天井クレーン性能検査整備業務

図面名

貯留管施設 (B5F) 天井クレーン全体図

所長

係長

設主

計任

製

図

Scale

S=Free

令和6年5月

7 / 7