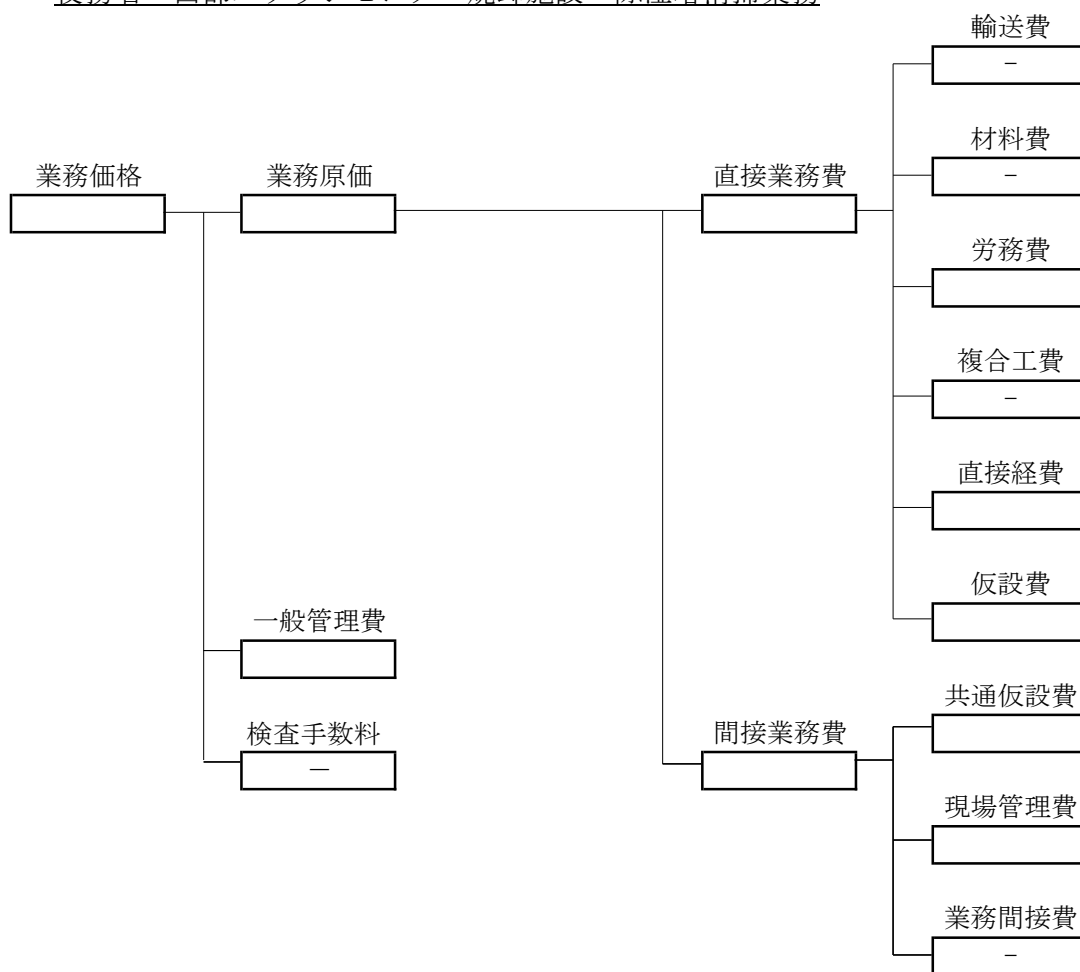


[R6・7・8年度施行]

役務名 西部スラッジセンター焼却施設 除湿塔清掃業務



輸送費

| 名称 | 単位 | 数量 | 単価 | 金額 | 備考 |
|----|----|----|----|----|----|
|    |    |    |    |    |    |
| 合計 |    |    |    |    |    |

材料費

| 名称 | 単位 | 数量 | 単価 | 金額 | 備考 |
|----|----|----|----|----|----|
|    |    |    |    |    |    |
| 合計 |    |    |    |    |    |

労務費

| 名称      | 単位 | 数量   | 単価 | 金額 | 備考 |
|---------|----|------|----|----|----|
| 普通作業員   | 人  | 2.1  |    |    |    |
| 機械設備据付工 | 人  | 18.9 |    |    |    |
| 合計      |    |      |    |    |    |

# 西部スラッジセンター焼却施設 除湿塔清掃業務

## 仕 様 書

### 1 業務目的

除湿塔内には、硬質なスケールが付着し通常清掃では、除去できないため高圧洗淨を実施する。

### 2 業務内容

- |                   |    |
|-------------------|----|
| ・キャリアガス除湿塔内高圧洗淨作業 | 一式 |
| ・変形・腐食・亀裂の点検      | 一式 |
| ・散水ノズル点検          | 一式 |
| ・排水用シールポット内部点検清掃  | 一式 |

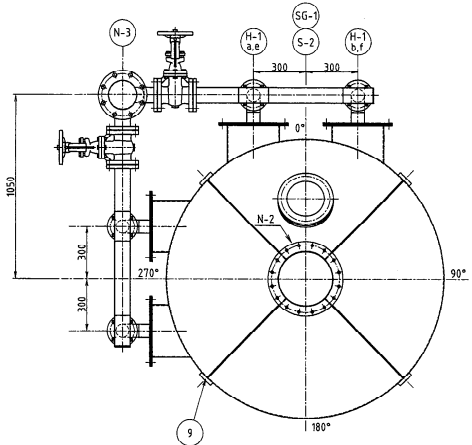
### 3 業務量

キャリアガス除湿塔 計5台

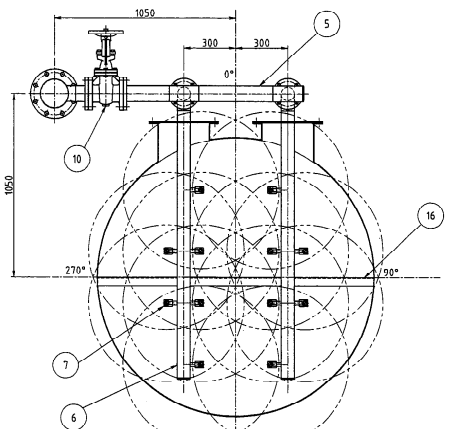
### 4 留意事項

各焼却設備の定期整備に合わせて実施

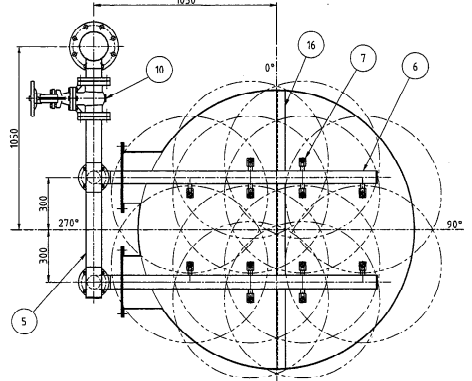
| No. | REVISION | DATE | DRW. | PREP. | CHK. | APP. |
|-----|----------|------|------|-------|------|------|
| 番号  | 改訂       | 日付   | 製図   | 検査    | 承認   | 備考   |
|     |          |      |      |       |      |      |
|     |          |      |      |       |      |      |



上部ノズルオリエン



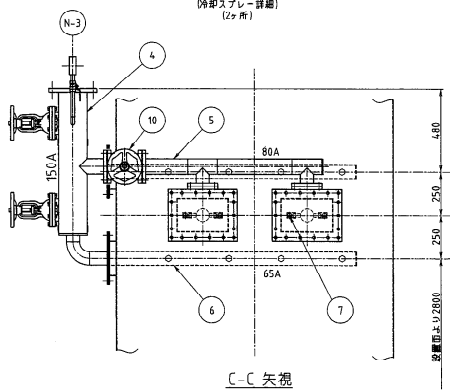
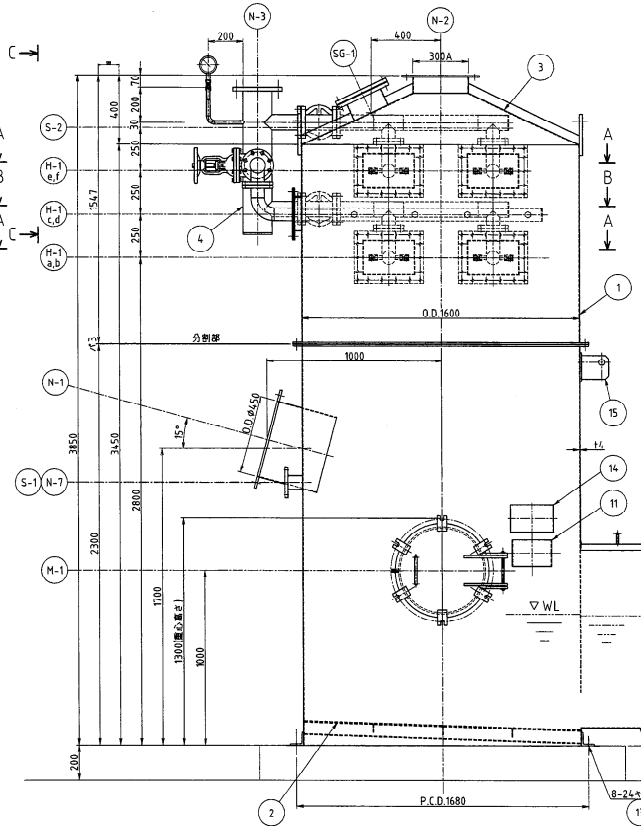
A-A矢視  
(冷却スプレー詳細)  
(2ヶ所)



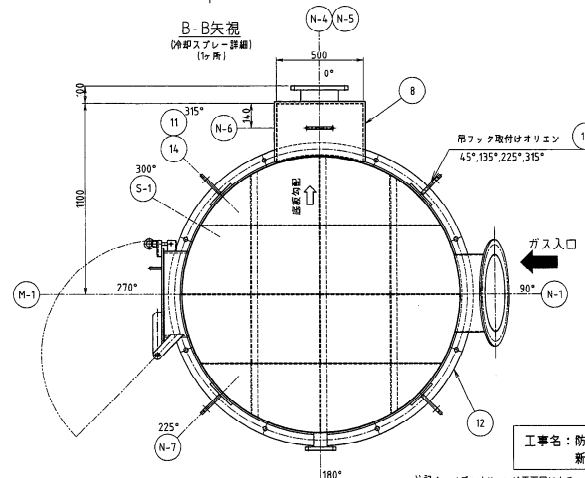
B-B矢視  
(冷却スプレー詳細)  
(1ヶ所)

| 記号     | 名 称       | 口 径      | 規格       | 備 考          |
|--------|-----------|----------|----------|--------------|
| N-1    | ガス入口      | O.D.φ450 | ---      | ノブリング厚さ: 112 |
| N-2    | ガス出口      | 300A     | ---      | フランジ厚さ: 19   |
| N-3    | 冷却水入口     | 150A     | JIS10KFF | ---          |
| N-4    | オーバーフロー   | 200A     | JIS10KFF | ---          |
| N-5    | ドレン       | 80A      | JIS10KFF | ---          |
| N-6    | 温度計取付座    | Rc 1/2"  | ---      | ---          |
| N-7    | 予備ノズル     | 65A      | JIS10KFF | 蓋板付          |
| M-1    | マンホール     | φ500     | ---      | SUS蓋付 (ヒンジ式) |
| H-1a~f | 冷却スプレー点検口 | 300x200  | ---      | SUS蓋付        |
| SG-1   | 霧き器       | 200A     | ---      | 耐熱ガラス蓋付      |
| S-1~2  | 測定口       | Rc 3/4"  | ---      | プラグ止め        |

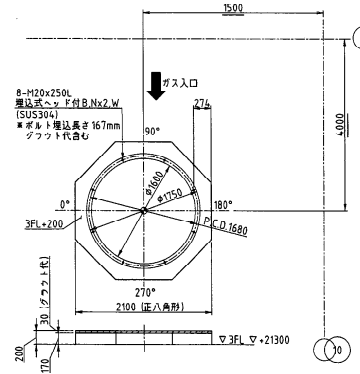
|         |  |
|---------|--|
| 形式      | 水噴霧式除湿塔  |
| 処理能力    | 9000m <sup>3</sup> N/h (wet)<br>4900m <sup>3</sup> N/h (dry) |
| 入口ガス温度  | 9tD  |
| 出口ガス温度  | 4tD  |
| 材質      | SUS304   |
| 圧力損失    | 0.45hPa 以下   |
| 設計圧力    | -6.0kPa  |
| 確率圧力    | 0.05MPa  |
| 空重量     | 1500kg   |
| 運転重量    | 3900kg   |
| 総動モーメント | 74kN・m   |
| 数量      | 1基   |



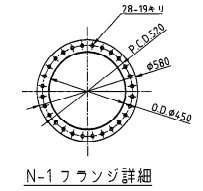
C-C矢視



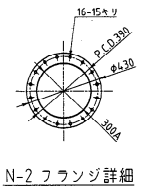
下部ノズルオリエン



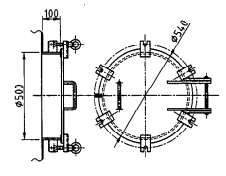
キャリアガス除湿塔アンカープラン図



N-1 フランジ詳細



N-2 フランジ詳細



M-1 マンホール詳細

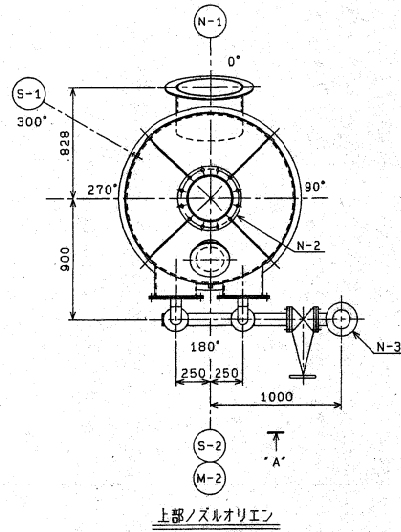
工事名: 防災・安全交付金事業西部スワッジセンター  
新係機却能設備却機設備新設工事

注記 1. ノズルオリエンは平面図による。

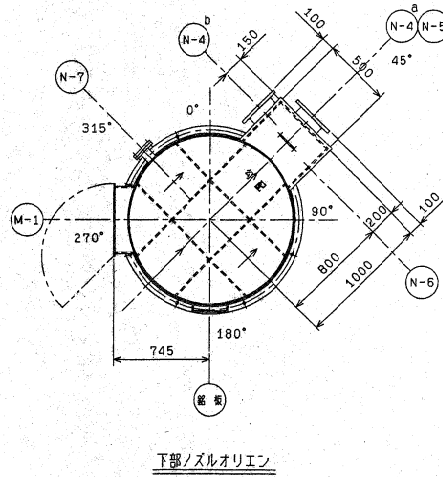
| 16 | サポート            | LS0x50x6    | SUS304       | 3  |    |          |
|----|-----------------|-------------|--------------|----|----|----------|
| 15 | 吊りフック/蓋板        | F16/F19     | SS400/SUS304 | 4  |    |          |
| 14 | 鉛板および鉛板座        | F17/F13     | SUS304       | 1  |    | 鉛板クマカセ支給 |
| 13 | 螺旋式ヘッド付 B.Nx2.W | M20x34.0L   | SUS304       | 8s |    |          |
| 12 | ベースプレート         | L75x75x9    | SS400        | 1式 |    |          |
| 11 | 鉛板/鉛板座          | F17/F13     | SUS304       | 1式 |    |          |
| 10 | 冷却水仕切弁          | 80A-JIS10KF | FC/SUS       | 3  |    | 購入品      |
| 9  | 吊りフック/蓋板        | F19/F12     | SS400/SUS304 | 4  |    |          |
| 8  | 水封ボックス          | FL          | SUS304       | 1式 |    |          |
| 7  | 冷却水スプレーノズル      | T           | SCS16        | 36 | 36 | 72       |
| 6  | 冷却水スプレーパイプ      | 65A         | SUS304       | 36 | 36 | 72       |
| 5  | 冷却水スプレーヘッドパイプ   | 80A         | SUS304       | 3  | 3  | 9        |
| 4  | 冷却水ヘッドパイプ       | 150A        | SUS304       | 1  | 1  | 3        |
| 3  | コネクター           | FL          | SUS304       | 1  | 1  | 3        |
| 2  | 蓋板              | FL          | SUS304       | 1  | 1  | 3        |
| 1  | 本体              | FL          | SUS304       | 1  | 1  | 3        |

| ITEM | PART NAME | DIMENSION | MATERIAL | QTY | UNIT | REMARKS |
|------|-----------|-----------|----------|-----|------|---------|
| 品番   | 部品名       | 寸法        | 材質       | 数量  | 単位   | 備考      |
|      |           |           |          |     |      |         |

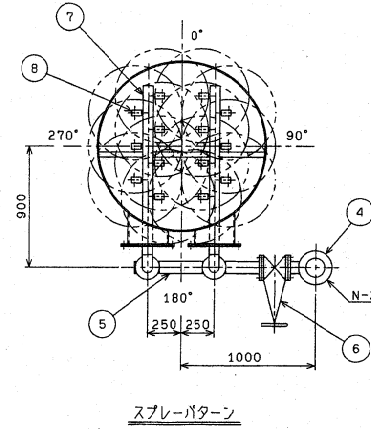
|     |      |     |     |
|-----|------|-----|-----|
| 修正日 | 修正内容 | 修正者 | 承認者 |
|     |      |     |     |
|     |      |     |     |
|     |      |     |     |



上部ノズルオリエン

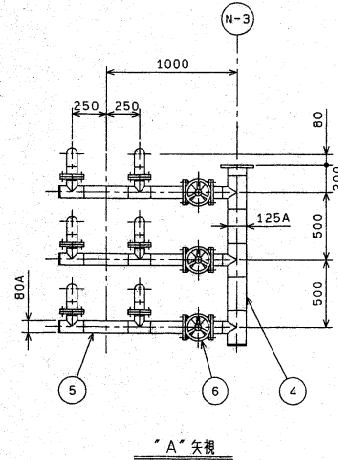
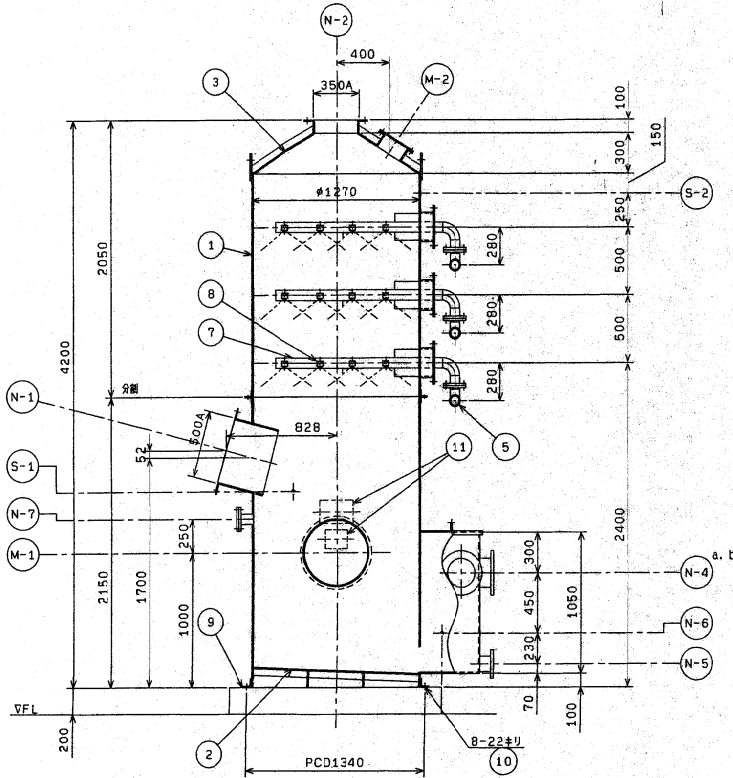


下部ノズルオリエン

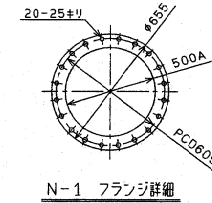


スプレーパターン

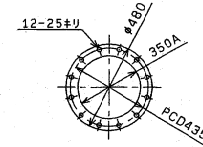
| ノズル リスト |         |      |          |      |             |
|---------|---------|------|----------|------|-------------|
| 記号      | 名       | 件    | 口径       | 規格   | 備考          |
| N-1     | ガス入口    | 500A | JIS5KF相当 | 板厚t9 |             |
| N-2     | ガス出口    | 350A | JIS5KF相当 | 板厚t9 |             |
| N-3     | 冷却水入口   | 125A | JIS10KF  |      |             |
| N-4*    | オーバーフロー | 200A | JIS10KF  |      |             |
| N-5     | ドレン     | 100A | JIS10KF  |      |             |
| N-6     | 温度計兼    | 15A  |          |      | 1/2 ソケット    |
| N-7     | 予備ノズル   | 65A  | JIS10KF  |      |             |
| M-1     | マンホール   | φ500 |          |      | SUS蓋付(ヒンジ付) |
| M-2     | 観望窓     | 200A |          |      | 耐熱ガラス蓋付     |
| S-1, 2  | 測定口     | 15A  |          |      | プラグ付        |



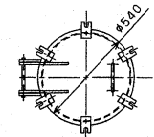
A-A 矢視



N-1 フランジ詳細



N-2 フランジ詳細



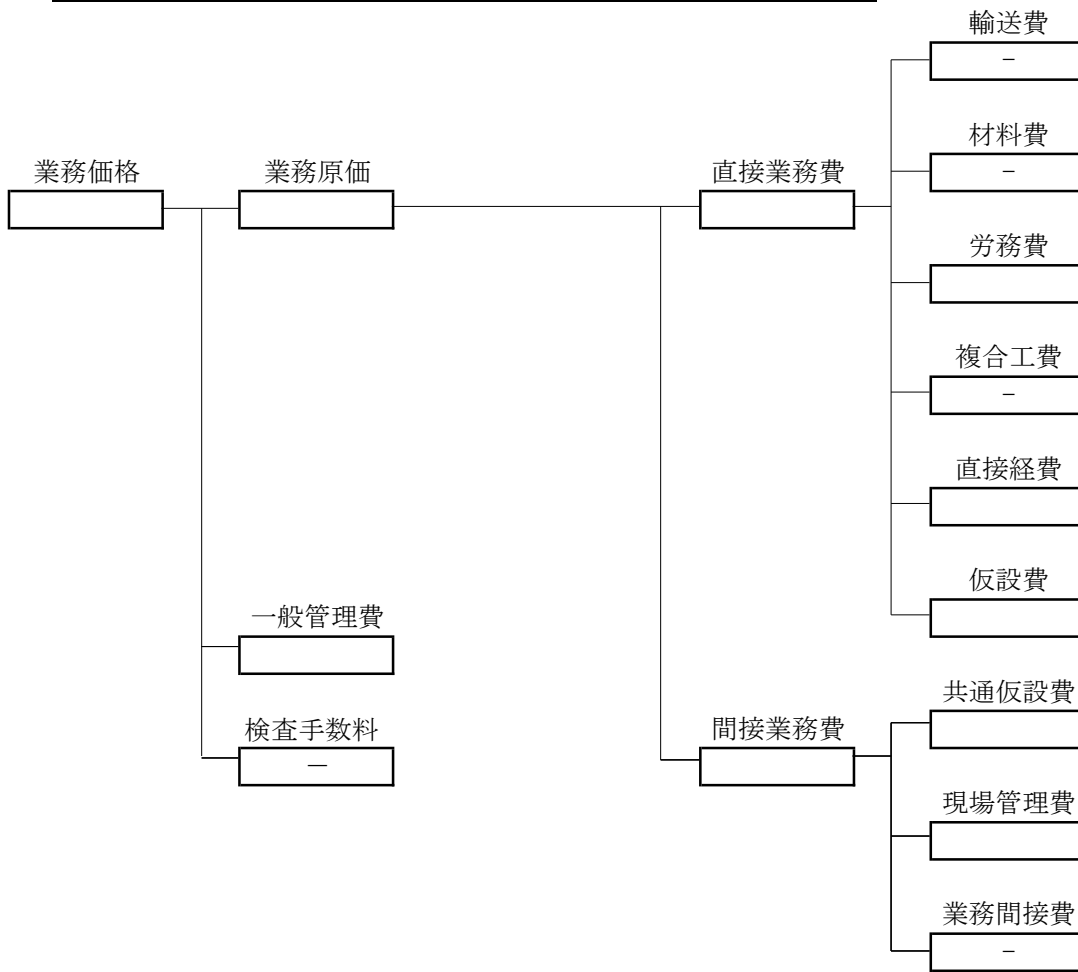
M-1 マンホール詳細

| 設計条件      |  |
|-----------|--|
| 型式        | 水噴霧式噴霧塔                                  |
| 処理风量 (入口) | 6100kg/h<br>4800m <sup>3</sup> /h at 95℃ |
| 材質        | SUS304                                   |
| 洗浄水量      | 66m <sup>3</sup> /h                      |
| 圧力損失      | 0.45kPa以下                                |
| 処理能力      | 入口ガス温度 95℃ のとき<br>出口ガス温度 40℃ 以下          |
| 数量        | 1 基                                      |

| 品名                   | 数量 | 材質     | 寸法          | 備考 |
|----------------------|----|--------|-------------|----|
| 11 観望窓               | 2  | SUS304 | t3          |    |
| 10 ケミカルファン-B, NX2, W | 8  | SUS304 | M16x200L    |    |
| 9 ベースプレート            | 1式 | SUS304 | L65x65x6    |    |
| 8 スプレーノズル            | 42 | SUS304 | φ2 1/2"     |    |
| 7 スプレーノズル            | 6式 | SUS304 | 65A         |    |
| 6 冷却水仕切弁             | 3  | FC/SUS | 80A-JIS10KF |    |
| 5 ヘッダーパイプ            | 3式 | SUS304 | 80A         |    |
| 4 ヘッダーパイプ            | 1式 | SUS304 | 125A        |    |
| 3 本栓 (銅製)            | 1式 | SUS304 | t3          |    |
| 2 本栓 (観望)            | 1式 | SUS304 | t4          |    |
| 1 本栓 (銅製)            | 1式 | SUS304 | t4          |    |

[R6・7・8年度施行]

役務名 西部スラッジセンター焼却施設 冷却脱硫塔清掃業務



輸送費

| 名称 | 単位 | 数量 | 単価 | 金額 | 備考 |
|----|----|----|----|----|----|
|    |    |    |    |    |    |
| 合計 |    |    |    |    |    |

材料費

| 名称 | 単位 | 数量 | 単価 | 金額 | 備考 |
|----|----|----|----|----|----|
|    |    |    |    |    |    |
| 合計 |    |    |    |    |    |

労務費

| 名称      | 単位 | 数量   | 単価 | 金額 | 備考 |
|---------|----|------|----|----|----|
| 普通作業員   | 人  | 2.7  |    |    |    |
| 機械設備据付工 | 人  | 24.3 |    |    |    |
| 合計      |    |      |    |    |    |

# 西部スラッジセンター焼却施設 冷却脱硫塔清掃業務

## 仕 様 書

### 1 業務目的

冷却脱硫塔内には、硬質なスケールが付着し通常清掃では、除去できないため  
高圧洗浄を実施する。

### 2 業務内容

- |               |    |
|---------------|----|
| ・冷却脱硫塔内高圧洗浄作業 | 一式 |
| ・変形・腐食・亀裂の点検  | 一式 |
| ・散水ノズル点検清掃    | 一式 |

### 3 業務量

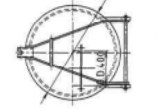
冷却脱硫塔 計5台

### 4 留意事項

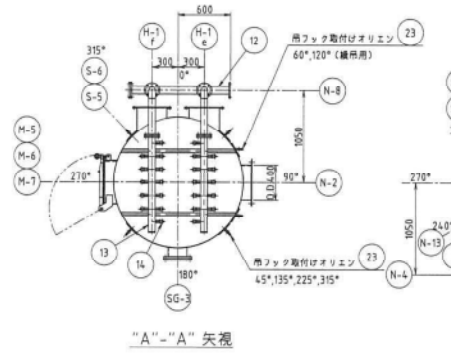
各焼却設備の定期整備に合わせて実施



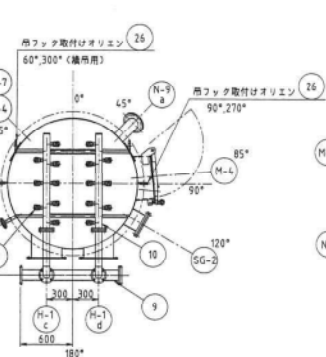
M-12 マンホール詳細



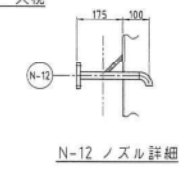
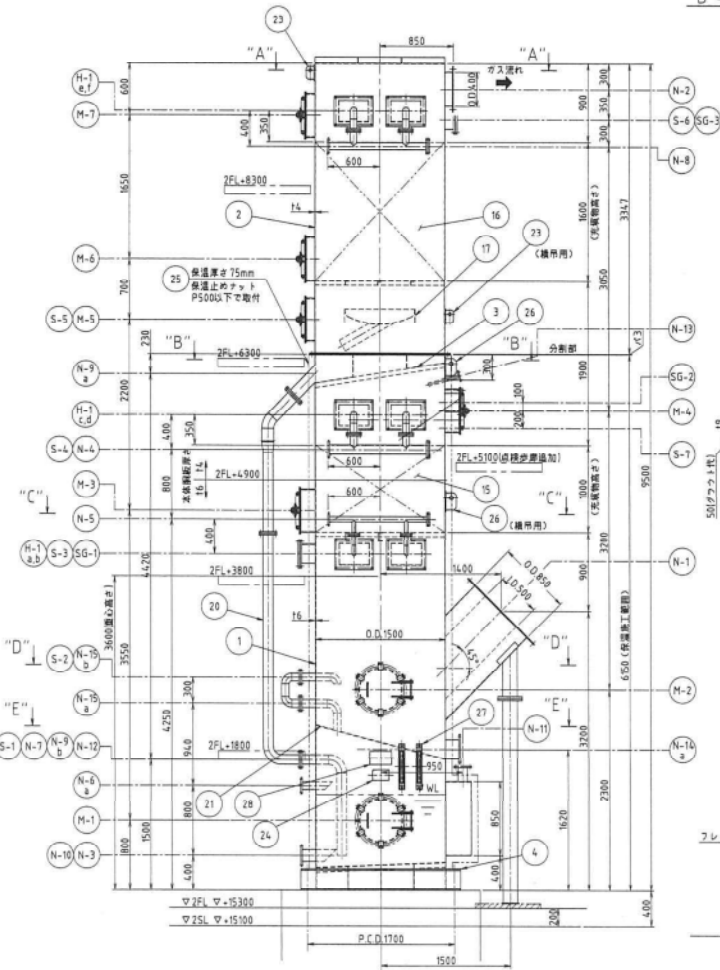
M-3~7 マンホール詳細



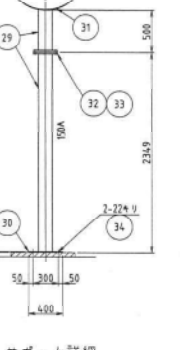
"A"- "A" 矢視



"B"- "B" 矢視



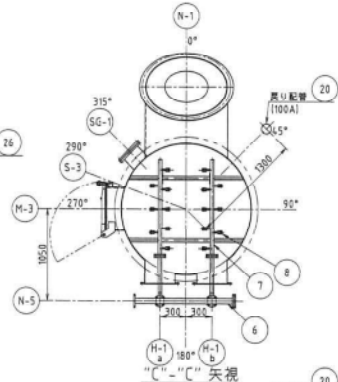
N-12 ノズル詳細



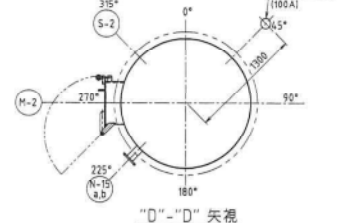
サポート詳細



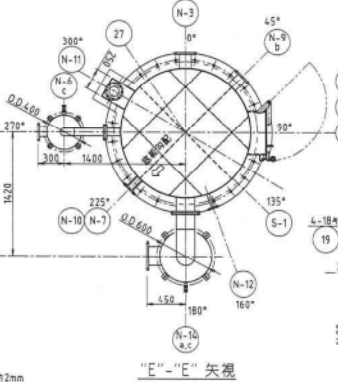
N-1 ガス入口ノズル詳細



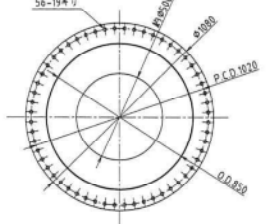
"N-1"- "N-1" 矢視



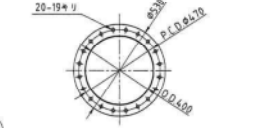
"D"- "D" 矢視



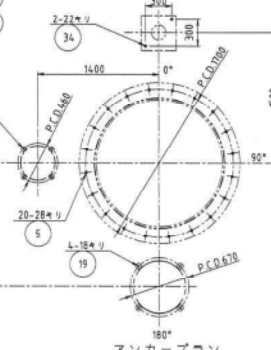
"E"- "E" 矢視



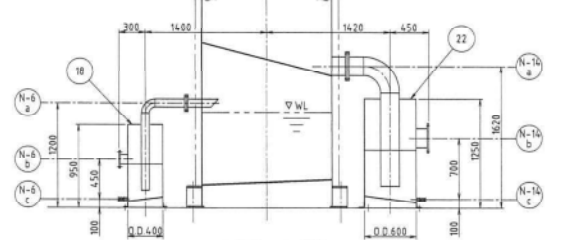
N-1 フランジ詳細



N-2 フランジ詳細



マンホール



水封層レベル詳細

| 設計仕様               |   |
|--------------------|---|
| 形式                 | 大規模式冷却塔および<br>可溶性ソッド濃縮式乾燥塔<br>(SEM236U-150)                       |
| 処理風量               | 常用 8000m <sup>3</sup> /h (wet)<br>最大 10000m <sup>3</sup> /h (wet) |
| 入口ガス温度             | 200°C   |
| 材質                 | SUS316  |
| 圧力損失               | 1.5kPa 以下   |
| 設計圧力               | -7.0kPa   |
| SO <sub>2</sub> 濃度 | 入口 : 700ppm<br>出口 : 200ppm  |
| 空質重量               | 6000kg  |
| 運転重量               | 8000kg  |
| 重心                 | 3.6m  |
| 駆動モーメント            | 4.22kN・m  |
| 数量                 | 1基  |

| REV. 番号 | REVISION 内容 | DATE 日 | CHK 確認者 | APP 承認者 |
|---------|-------------|--------|---------|---------|
|         |             |        |         |         |

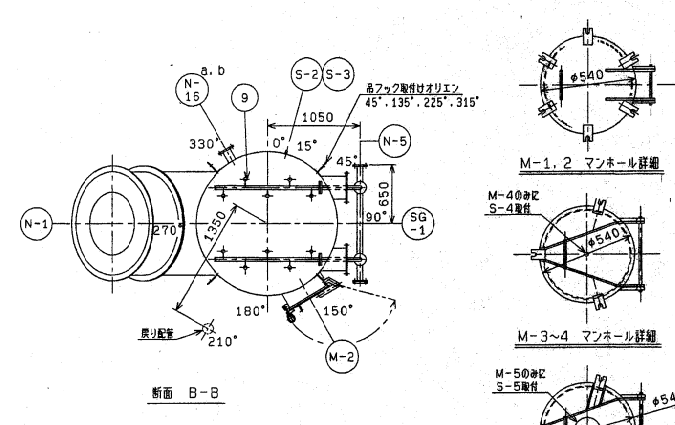
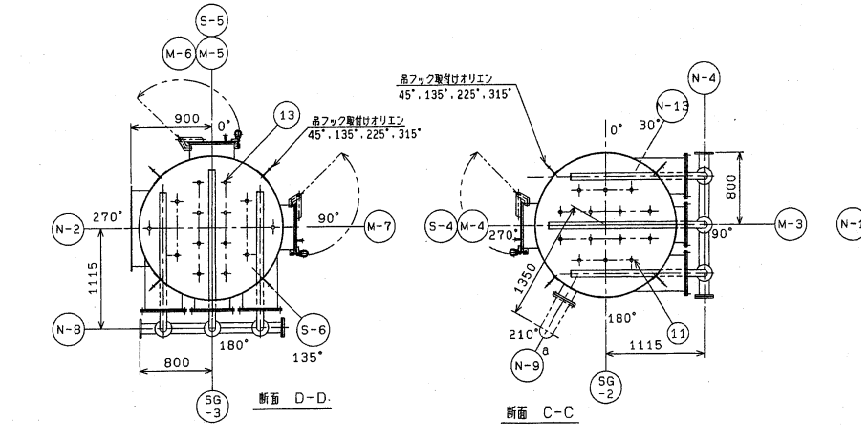
| ノズル リスト |                |             |          |                      |
|---------|----------------|-------------|----------|----------------------|
| 記号      | 名              | 口径          | 規格       | 備考                   |
| N-1     | ガス入口           | φD.850/φ950 | ---      | フランジ裏面: H12          |
| N-2     | ガス出口           | φD.400      | ---      | フランジ裏面: H12          |
| N-3     | 脱酸塔後吸排ガス出口     | 125A        | JIS10KFF | ---                  |
| N-4     | 乾燥物上部冷却スプレーパイプ | 100A        | JIS10KFF | スプレーパイプ65Ax2         |
| N-5     | 予冷スプレーヘッダーパイプ  | 50A         | JIS10KFF | スプレーパイプ32Ax2         |
| N-6a    | 循環機オーバーフロー     | 80A         | JIS10KFF | ---                  |
| N-6b    | 冷却機オーバーフロー     | 100A        | JIS10KFF | ---                  |
| N-6c    | 冷却機ドレン         | Rc 1"       | ---      | バルブ止め                |
| N-7     | 種給水口           | 25A         | JIS10KFF | ---                  |
| N-8     | 乾燥物上部冷却スプレーパイプ | 80A         | JIS10KFF | スプレーパイプ65Ax2         |
| N-9a    | 吸収器出口          | 125A        | JIS10KFF | ---                  |
| N-9b    | 吸収器循環機入口       | 100A        | JIS10KFF | ---                  |
| N-10    | 循環機ドレン         | 80A         | JIS10KFF | ---                  |
| N-11    | L計取付産          | 100A        | JIS10KFF | ---                  |
| N-12    | 計測口            | 20A         | JIS10KFF | ---                  |
| N-13    | 温度センサー計測産      | 25A         | JIS10KFF | ---                  |
| N-14a   | 冷却水出口          | 200A        | JIS10KFF | ---                  |
| N-14b   | 冷却水冷却機出口       | 200A        | JIS10KFF | ---                  |
| N-14c   | 冷却水冷却機ドレン      | Rc 1"       | ---      | バルブ止め                |
| N-15a,b | エアージェット兼清掃用ノズル | 80A         | JIS10KFF | ---                  |
| M-1~7   | マンホール          | φ500        | ---      | SUS316/50mm径 (ステンレス) |
| H-1a~f  | 点検口            | 350x250     | ---      | SUS316/SUS製          |
| SG-1~3  | 継ぎ目            | 200A        | JIS5KFF  | SUS316/ガラス           |
| S-1,2   | 継ぎ目            | Rc 1/2"     | ---      | ブラケット止め              |
| S-3,5~7 | 継ぎ目            | Rc 1/2"     | ---      | IPWモノノリに継ぎ           |

注記1. ノズル取付位置は平面図による。  
注記2. S-4は予備とする

工事名: 防災・安全交付金事業西部スラッジセンター  
新「系」焼却施設焼却機械設備新設工事

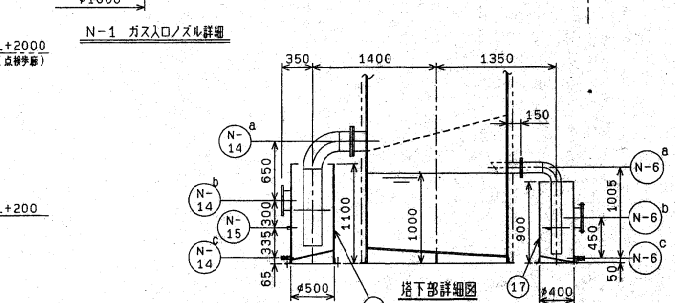
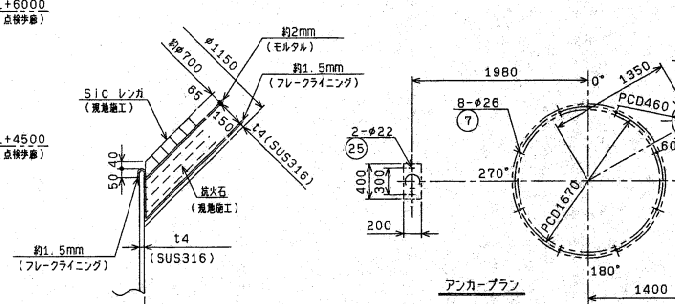
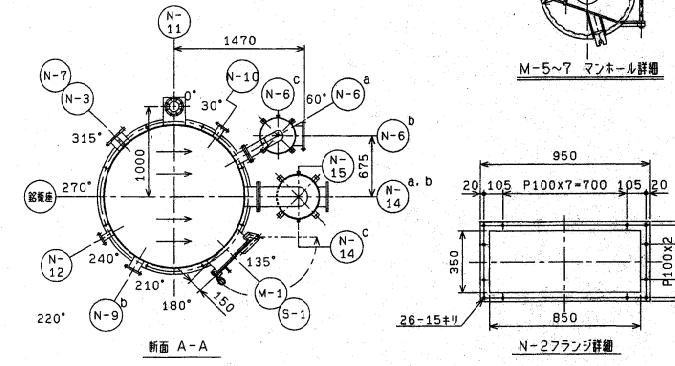
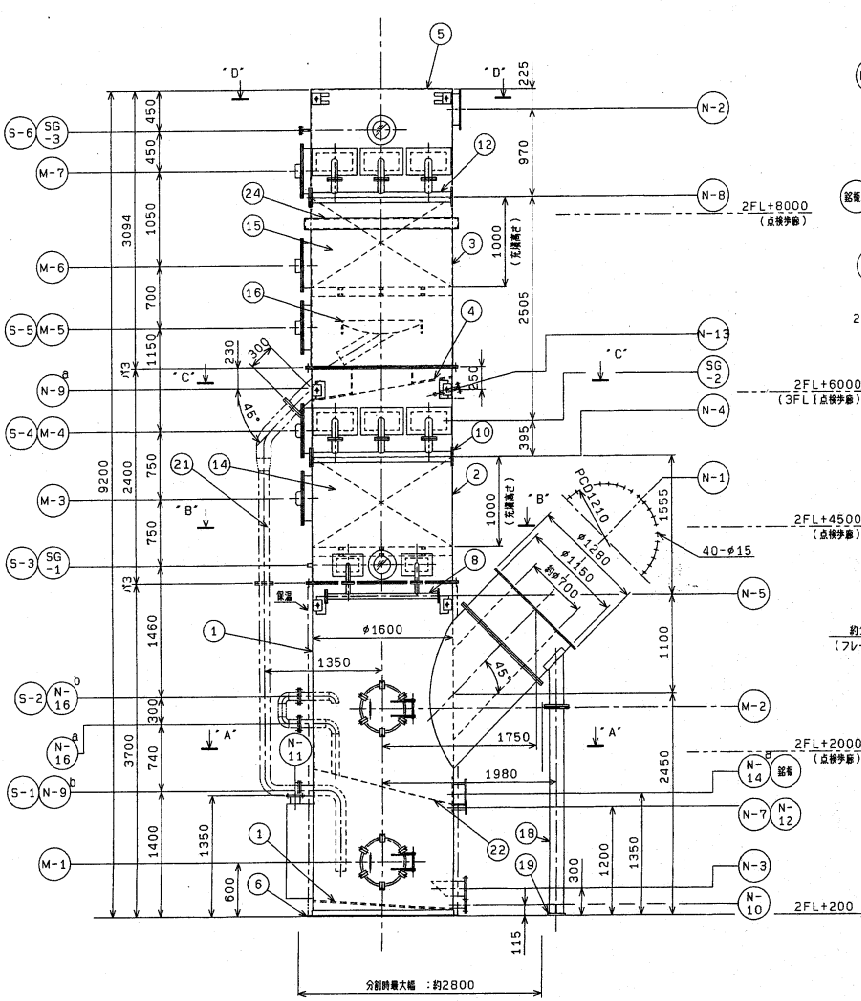
|    |                 |             |              |         |             |
|----|-----------------|-------------|--------------|---------|-------------|
| 34 | 排煙系アンカー-B,Nx2,W | M16x430L    | SUS304       | 2s      | 焼却炉内設置      |
| 33 | 六角B,Nx2,W       | M20x75L     | SUS304       | 8s      | ---         |
| 32 | フランジ            | 150A JIS10K | SS400        | 2       | ---         |
| 31 | ベースプレート曲面       | 14          | SUS304       | 1       | ---         |
| 30 | ベースプレート         | 19          | SS400        | 1       | ---         |
| 29 | サポート            | 150Ax14.5   | STK400       | 1式      | ---         |
| 28 | 鉛板/鉛板底          | 11/13       | SUS304       | 1式      | 鉛板タテ板受継     |
| 27 | L字管マノメーター       | ±15kPa      | ガラス          | 2       | ---         |
| 26 | 用フック            | 122         | SUS316/SS400 | 4s      | ---         |
| 25 | 保護止めネット         | M8          | SUS304       | 1式      | ---         |
| 24 | 鉛板/鉛板底          | 11/13       | SUS304       | 1式      | ---         |
| 23 | 用フック            | 119         | SUS316/SS400 | 6s      | ---         |
| 22 | 冷却水冷却機          | φD.600,13   | SUS316       | 1式      | ---         |
| 21 | 下部仕切板           | 14          | SUS316       | 1       | ---         |
| 20 | 裏り配管            | 125A/100A   | SUS316       | 1式      | ---         |
| 19 | 排煙系アンカー-B,Nx2,W | M12x170L    | SUS304       | 8s      | 焼却炉内設置      |
| 18 | オーバーフローノズル      | φD.400,13   | SUS316       | 1式      | ---         |
| 17 | 分岐無し分岐産         | 13          | SUS316       | 1式      | ---         |
| 16 | 吸収器汚濁物          | HELEX#200   | PP           | 2.83' m | 汚濁物高さ: 1600 |
| 15 | 冷却器汚濁物          | HELEX#200   | PP           | 1.77' m | 汚濁物高さ: 1000 |
| 14 | 乾燥物上部冷却スプレーパイプ  | R3/4"100    | PP           | 24 3 27 | ---         |
| 13 | 乾燥物上部冷却スプレーパイプ  | 65A,20A     | SUS316       | 1式      | ---         |
| 12 | 乾燥物上部冷却スプレーパイプ  | 80A         | SUS316       | 1式      | ---         |
| 11 | 乾燥物上部冷却スプレーパイプ  | Rc1"        | SCS16        | 16 2 18 | ---         |
| 10 | 乾燥物上部冷却スプレーパイプ  | 65A,25A     | SUS316       | 1式      | ---         |
| 9  | 乾燥物上部冷却スプレーパイプ  | 100A        | SUS316       | 1式      | ---         |
| 8  | 予冷スプレーパイプ       | Rc1/2"      | SUS316       | 16 2 18 | ---         |
| 7  | 予冷スプレーパイプ       | 32A,15A     | SUS316       | 1式      | ---         |
| 6  | 予冷スプレーパイプ       | 50A         | SUS316       | 1式      | ---         |
| 5  | 種給式ヘッド付基礎用Nx4,W | M24x590L    | SUS304       | 20s     | ---         |
| 4  | ベースプレート         | 116         | SS400        | 1式      | ---         |
| 3  | 冷却器/脱酸塔仕切板      | 14          | SUS316       | 1式      | ---         |
| 2  | 本体上部前板・天板       | 14          | SUS316       | 1式      | ---         |
| 1  | 本体下部前板・底板       | 16          | SUS316       | 1式      | ---         |

| ITEM 部品 | PART NAME 部品名 | DIMENSION 寸法 | MATERIAL 材質 | QTY 数量 | UNIT 単位 | REMARKS 備考 |
|---------|---------------|--------------|-------------|--------|---------|------------|
|---------|---------------|--------------|-------------|--------|---------|------------|



| 設計条件                |   |
|---------------------|---|
| 型式                  | 槽内式水処理及び処理性ソーダ電極式装置   |
| 処理能力                | 10000m <sup>3</sup> /h (MAX)  |
| 温度                  | 250℃ (MAX)  |
| 材質                  | SUS316/FRP  |
| 洗浄水量                | 上部部取排水機水量 40m <sup>3</sup> /h<br>下部部(上)噴霧水量 44m <sup>3</sup> /h<br>下部部(下)噴霧水量 10m <sup>3</sup> /h |
| 圧力損失                | D. 5kPa以下   |
| SO <sub>2</sub> 除去率 | 95%以上   |
| HCl除去率              | 95%以上   |
| 数量                  | 1基  |

| ノズルリスト |            |        |            |    |             |
|--------|------------|--------|------------|----|-------------|
| 記号     | 名          | 件      | 口径         | 規格 | 備考          |
| N-1    | ガス入口       | 1      | φ700/φ1150 |    | t9 (フランジ厚)  |
| N-2    | ガス出口       | 1      | φ50xφ350   |    | t9 (フランジ厚)  |
| N-3    | 循環ポンプ吸込口   | 150A   | JIS10KF    |    |             |
| N-4    | 冷却部(上)スプレー | 100A   | JIS10KF    |    | ワウ-IM765A13 |
| N-5    | 冷却部(下)スプレー | 50A    | JIS10KF    |    | ワウ-IM793A12 |
| N-5a   | 循環ポンプ吸込口   | 100A   | JIS10KF    |    |             |
| N-5b   | 水封ポンプ吸込口   | 200A   | JIS10KF    |    |             |
| N-5c   | 水封ポンプ吸込口   | PT 1'  |            |    | バルブ止め       |
| N-7    | 循環ポンプ      | 25A    | JIS10KF    |    |             |
| N-8    | 循環ポンプ      | 100A   | JIS10KF    |    | ワウ-IM765A13 |
| N-9a   | 循環ポンプ      | 150A   | JIS10KF    |    |             |
| N-9b   | 循環ポンプ      | 100A   | JIS10KF    |    |             |
| N-10   | 循環ポンプ      | 65A    | JIS10KF    |    |             |
| N-11   | LC計測管      | 100A   | JIS10KF    |    |             |
| N-12   | PH計測管      | 50A    | JIS10KF    |    |             |
| N-13   | 温度センサー計測管  | 25A    | JIS10KF    |    |             |
| N-14a  | 冷却水出口      | 200A   | JIS10KF    |    |             |
| N-14b  | 冷却水出口      | 200A   | JIS10KF    |    |             |
| N-14c  | 冷却水封閉口     | PT 1'  |            |    | バルブ止め       |
| N-15   | 冷却水温度計測管   | PT1/2" |            |    |             |
| N-16*  | エア抜き調整用ノズル | 80A    | JIS10KF    |    |             |

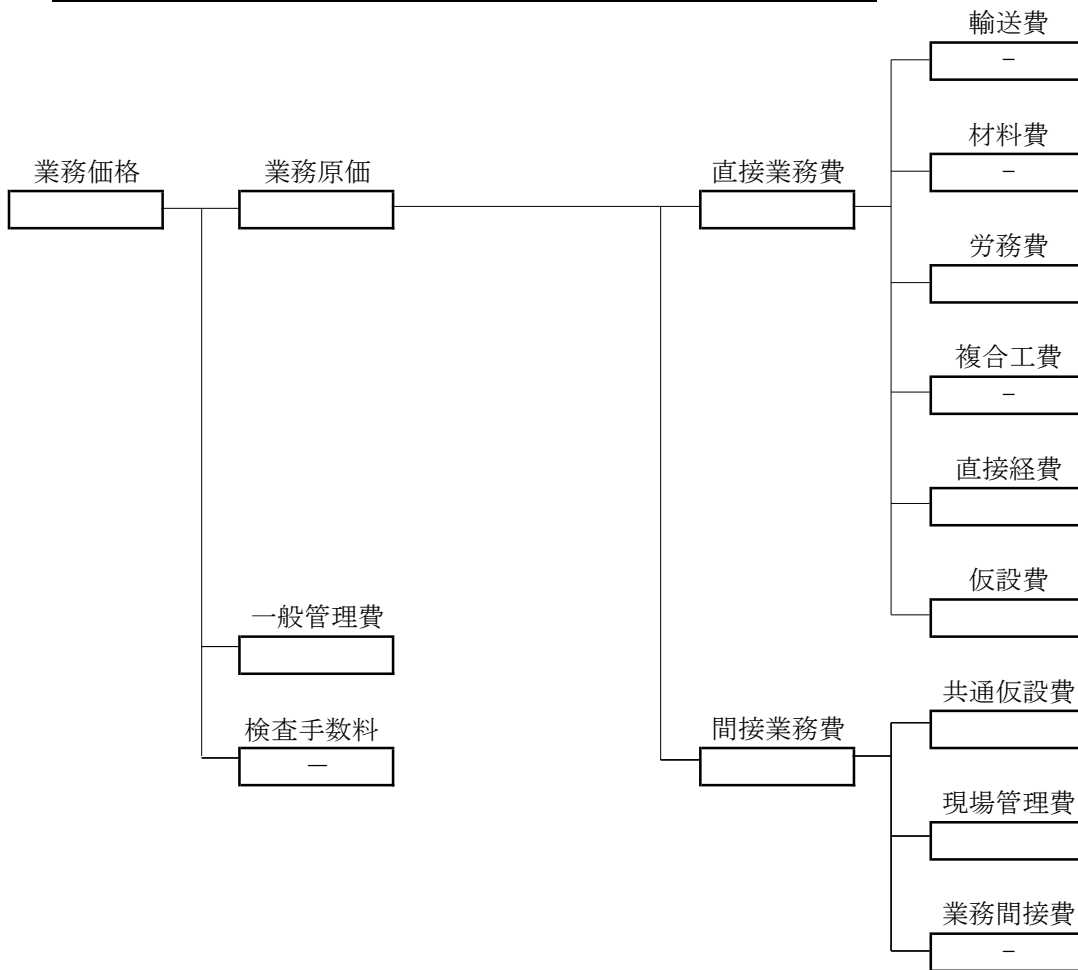


|    |                |                    |        |                    |
|----|----------------|--------------------|--------|--------------------|
| 25 | ガス入口管          | 2sets              | SUS304 | M16X200(ナリ:SUS403) |
| 24 | 振れ止めリポート       | 1式                 | FRP    | {150X75X6.5x10     |
| 23 | 冷却水封閉          | 1                  | SUS316 | φ500. t3           |
| 22 | 下管仕切板          | 1                  | SUS316 | t4                 |
| 21 | 戻り配管           | 1                  | SUS316 | 150A/100A          |
| 20 | 水封ポンプ(インファンター) | 8sets              | SUS304 | M12(ナリ:SUS403)     |
| 19 | ベースプレート        | 1                  | SS400  | t9                 |
| 18 | ガス入口管リポート      | 1                  | ST400  | 150A               |
| 17 | オーボ700-水封閉     | 1                  | SUS316 | φ400. t3           |
| 16 | 分節間分節板         | 1式                 | FRP    | t5                 |
| 15 | 破砕部充填物         | 2.01m <sup>3</sup> | PP     | 100% HEILEX#200    |
| 14 | 冷却部充填物         | 2.01m <sup>3</sup> | PP     | 100% HEILEX#200    |
| 13 | 破砕部スプレーノズル     | 14                 | PP     | 100% 3/4"          |
| 12 | 破砕部スプレーノズル     | 1式                 | FRP    | 100A/65A           |
| 11 | 冷却部(上)スプレーノズル  | 14                 | SUS316 | 100% 3/4"          |
| 10 | 冷却部(下)スプレーノズル  | 1式                 | FRP    | 100A/65A           |
| 9  | 冷却部(下)スプレーノズル  | 10                 | SUS316 | 100% 1/2"          |
| 8  | 冷却部(下)スプレーノズル  | 1式                 | FRP    | 5CA/32A            |
| 7  | ガス入口管リポート      | 8sets              | SUS304 | M20X100(ナリ:SUS403) |
| 6  | ベースプレート        | 1                  | SUS304 | L65X65X8           |
| 5  | 天板             | 1                  | FRP    | t6                 |
| 4  | 冷却部/破砕部仕切板     | 1                  | SUS316 | t4                 |
| 3  | 本身上部仕切板        | 1                  | FRP    | t6                 |
| 2  | 本身上部仕切板        | 1                  | SUS316 | t4                 |
| 1  | 本身上部仕切板        | 1                  | SUS316 | t4                 |



[R6・7・8年度施行]

役務名 西部スラッジセンター焼却施設 電気集塵機清掃業務



輸送費

| 名称 | 単位 | 数量 | 単価 | 金額 | 備考 |
|----|----|----|----|----|----|
|    |    |    |    |    |    |
| 合計 |    |    |    |    |    |

材料費

| 名称 | 単位 | 数量 | 単価 | 金額 | 備考 |
|----|----|----|----|----|----|
|    |    |    |    |    |    |
| 合計 |    |    |    |    |    |

労務費

| 名称      | 単位 | 数量   | 単価 | 金額 | 備考 |
|---------|----|------|----|----|----|
| 普通作業員   | 人  | 3.6  |    |    |    |
| 機械設備据付工 | 人  | 32.4 |    |    |    |
| 合計      |    |      |    |    |    |

# 西部スラッジセンター焼却施設 電気集塵機清掃業務

## 仕 様 書

### 1 業務目的

西部スラッジセンター焼却施設に設置されている電気集塵機の性能維持のため定期清掃及び整備を行う。

### 2 業務内容

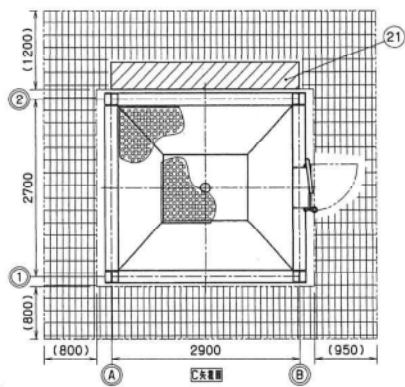
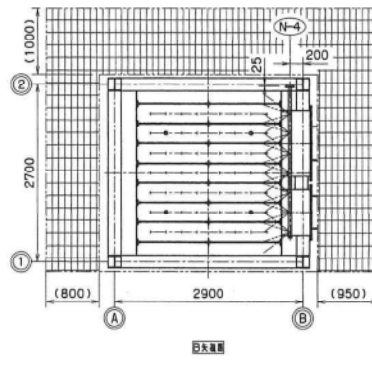
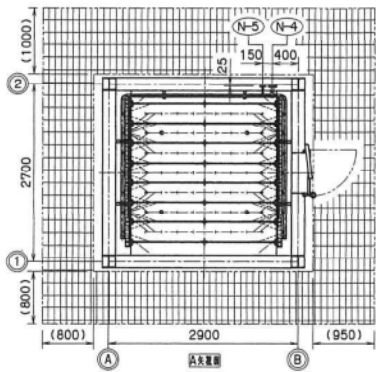
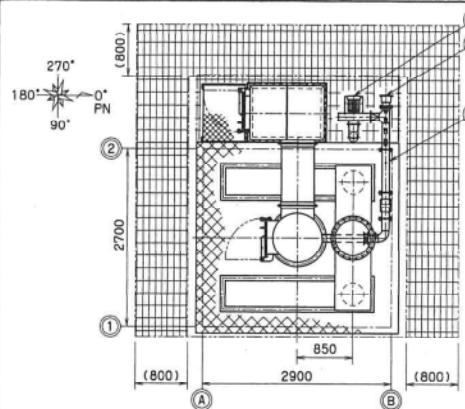
電気集塵機定期整備及び清掃業務 一式

### 3 点検機器及び数量

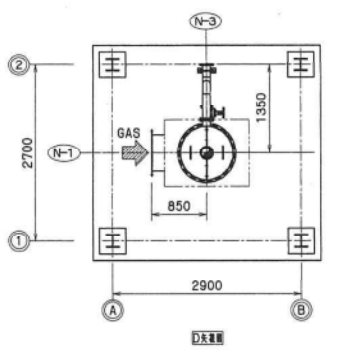
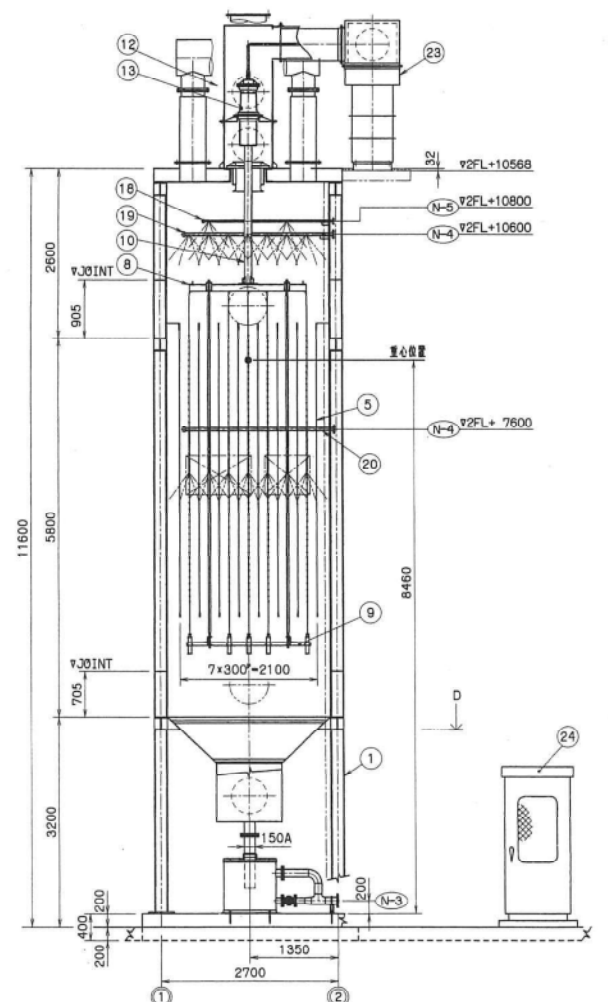
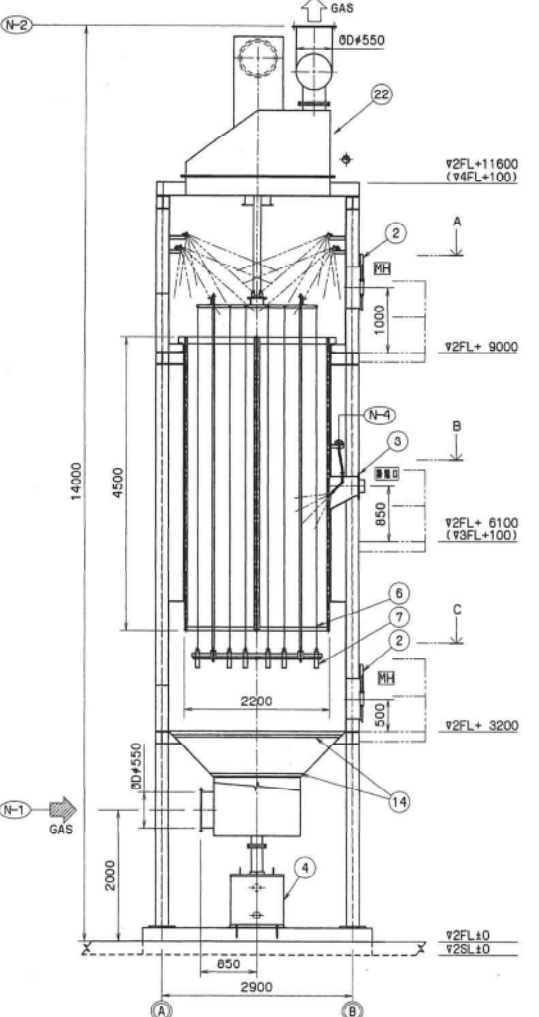
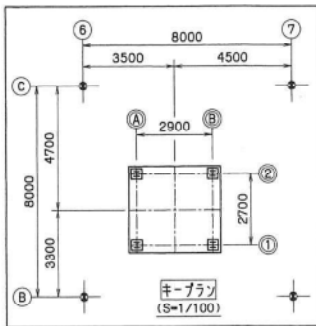
- ・ 連続洗浄ノズルの点検清掃 6箇所
- ・ 間欠洗浄ノズルの点検清掃 34箇所
- ・ 連続・間欠洗浄用各ストレーナ清掃
- ・ 碍子保護ファン整備

### 4 留意事項

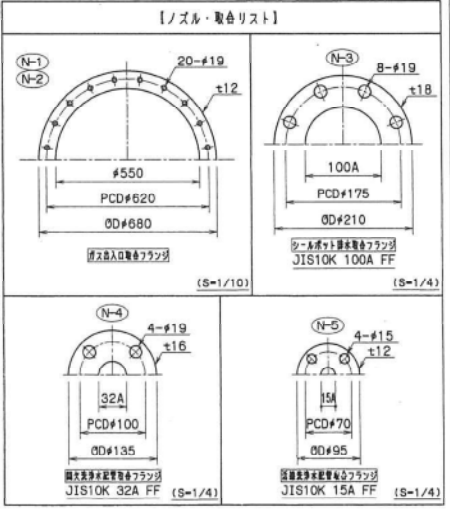
各焼却設備の定期整備に合わせて実施



| No. | 年月日        | 訂正 | 記事            | 担当者 |
|-----|------------|----|---------------|-----|
| ③   | 2019-01-31 |    | ガス入口取付位置変更等   | 平野  |
| ④   | 2019-03-12 |    | N-4, N-5取付位置等 | 平野  |
| ⑤   | 2019-05-20 |    | 操作パネル変更による修正  | 平野  |



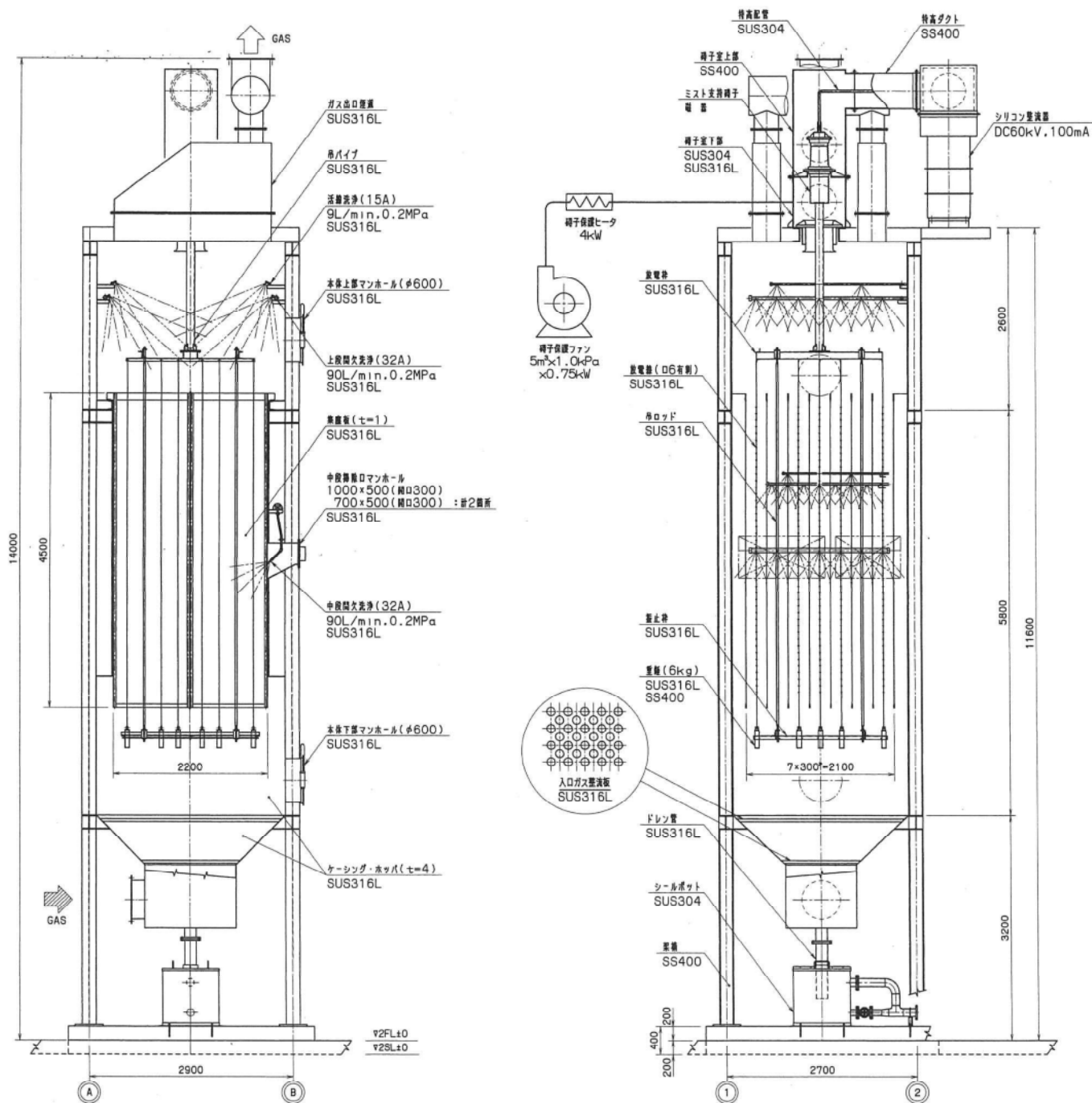
| 【荷重】 |       |
|------|-------|
| 静荷重  | 181kN |
| 動荷重  | 190kN |

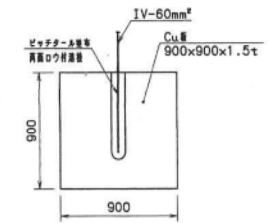
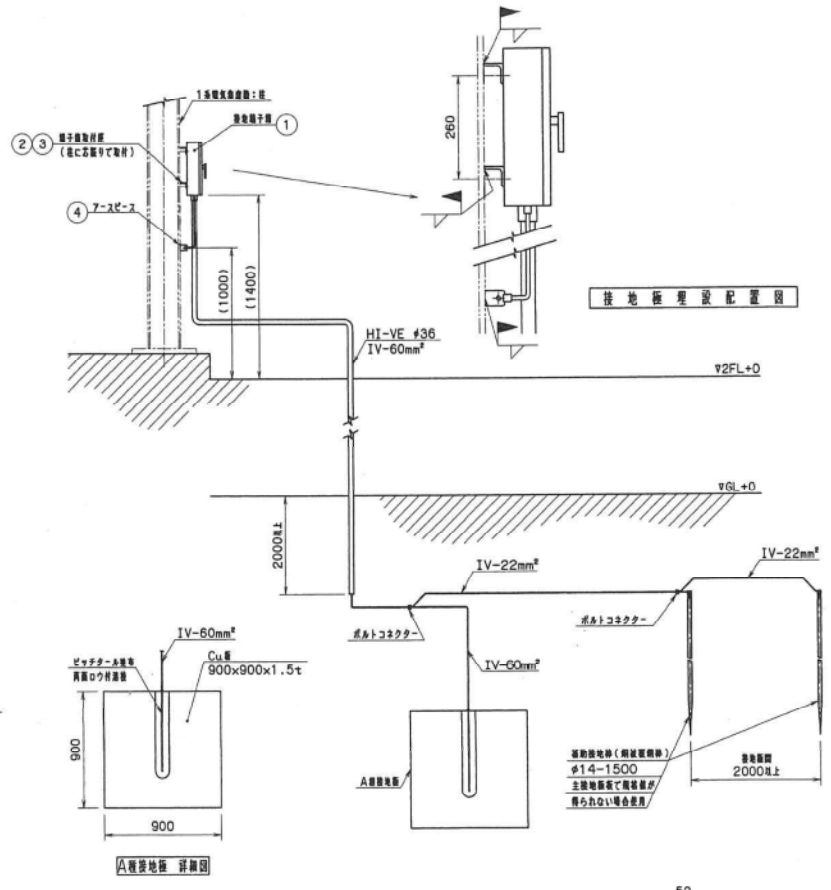
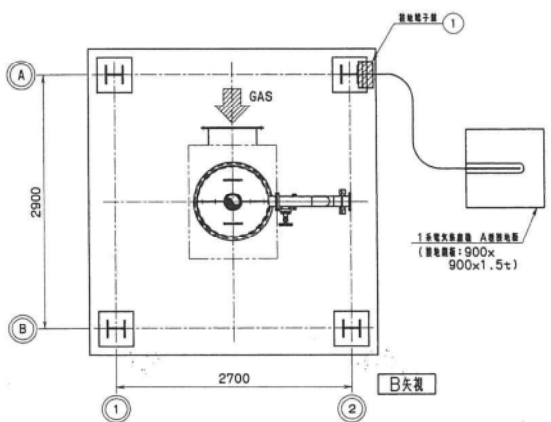
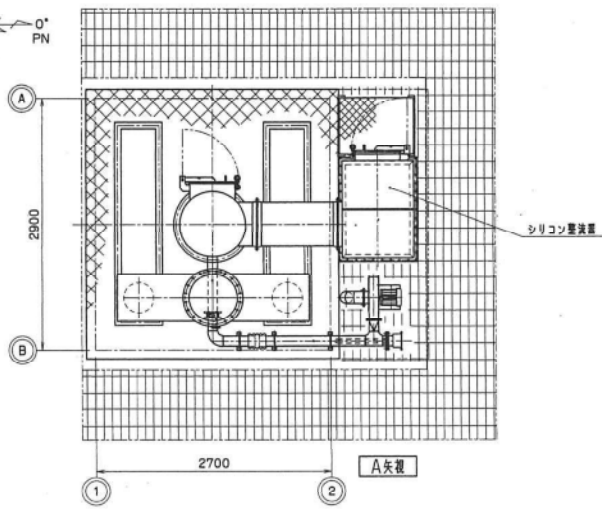
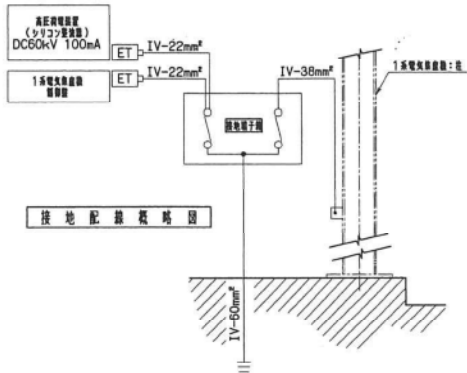
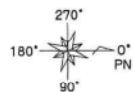
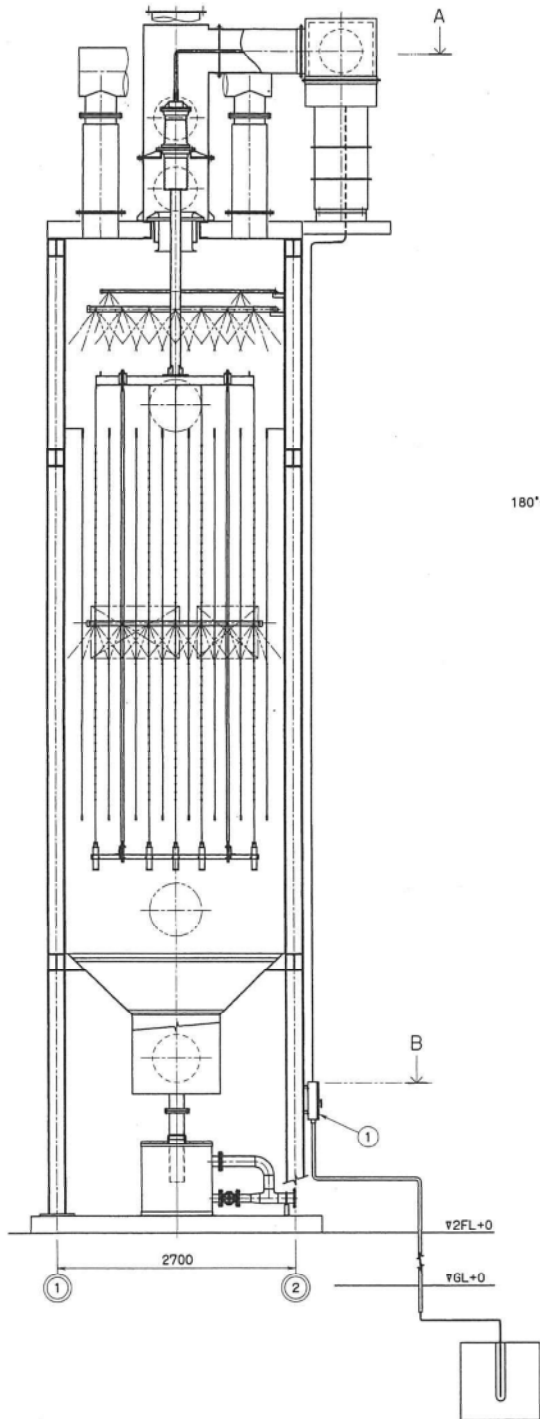


| 【設計条件】           |  |
|------------------|--|
| 1. 処理ガスの種類       | 汚染除去対象物ガス  |
| 2. 設計ガス量         | 実質6,000m <sup>3</sup> /h(W, B)<br>最大9,000m <sup>3</sup> /h(W, B) |
| 3. ガス温度          | 実質42℃, 最高80℃   |
| 4. ガス圧力          | -3.7kPa(実質), 静圧 -7.0kPa  |
| 5. 入口ダスト濃度       | 0.4 g/m <sup>3</sup> N   |
| 6. 出口ダスト濃度       | 0.04g/m <sup>3</sup> N以下   |
| 7. 集塵効率          | 90%以上  |
| B. ガス成分          |  |
| H <sub>2</sub> O | 飽和   |
| CO <sub>2</sub>  | vol%   |
| N <sub>2</sub>   | vol%   |
| O <sub>2</sub>   | vol%   |
| 9. 圧力損失          | 0.3kPa以下   |
| 10. 処理水          | 工業用水, 0.2MPa(ノズル端において)   |
| 11. 運転速度         | 水平1.5  |
| 12. 運転時間         | 24時間連続   |
| 13. 電源           | 動力用 400V×50Hz×3φ<br>制御用 100V×50Hz×1φ<br>(盤内Tr 無し)                |
| 14. 設置場所         | 屋内, 多気取場所  |

| No. | 品名       | 数量 | 材質      | 備考                                 |
|-----|----------|----|---------|------------------------------------|
| ②④  | 鋼板       | 1巻 | SS400   | 室内用鋼板自立品                           |
| ②⑤  | シリコン樹脂   | 1巻 | SS400   | DC60kV 100mA                       |
| ②⑥  | ガス出口鋼板   | 1丈 | SUS316L |                                    |
| ②⑦  | 風速制御ユニット | 1丈 | SGP(B)  |                                    |
| ②⑧  | 中間除尘装置   | 1丈 | SUS316L | 90L/min 0.2MPa                     |
| ②⑨  | 上段除尘装置   | 1丈 | SUS316L | 90L/min 0.2MPa                     |
| ②⑩  | 下段除尘装置   | 1丈 | SUS316L | 90L/min 0.2MPa                     |
| ②⑪  | 電子線エア配管  | 1丈 | SGP(B)  |                                    |
| ②⑫  | 電子線ケーブル  | 1巻 | SUS304  | 4kW                                |
| ②⑬  | 電子線ファン   | 1巻 | SS400   | 5m <sup>3</sup> /min 1.0kPa 0.75kW |
| ②⑭  | ガス入口鋼板   | 2巻 | SUS316L | 多気取                                |
| ②⑮  | ミスト支持棒   | 1本 | 鋼       |                                    |
| ②⑯  | 電子室      | 1丈 | SUS316L | 上部静電: SS400<br>下部静電: SUS316L       |
| ②⑰  | シリコッド    | 4本 | SUS316L |                                    |
| ②⑱  | 銅パイプ     | 1丈 | SUS316L |                                    |
| ②⑲  | 銅パイプ     | 1丈 | SUS316L |                                    |
| ②⑳  | 銅パイプ     | 1丈 | SUS316L |                                    |
| ②㉑  | 銅パイプ     | 1丈 | SUS316L |                                    |
| ②㉒  | 銅パイプ     | 1丈 | SUS316L |                                    |
| ②㉓  | 銅パイプ     | 1丈 | SUS316L |                                    |
| ②㉔  | 銅パイプ     | 1丈 | SUS316L |                                    |
| ②㉕  | 銅パイプ     | 1丈 | SUS316L |                                    |
| ②㉖  | 銅パイプ     | 1丈 | SUS316L |                                    |
| ②㉗  | 銅パイプ     | 1丈 | SUS316L |                                    |
| ②㉘  | 銅パイプ     | 1丈 | SUS316L |                                    |
| ②㉙  | 銅パイプ     | 1丈 | SUS316L |                                    |
| ②㉚  | 銅パイプ     | 1丈 | SUS316L |                                    |
| ②㉛  | 銅パイプ     | 1丈 | SUS316L |                                    |
| ②㉜  | 銅パイプ     | 1丈 | SUS316L |                                    |
| ②㉝  | 銅パイプ     | 1丈 | SUS316L |                                    |
| ②㉞  | 銅パイプ     | 1丈 | SUS316L |                                    |
| ②㉟  | 銅パイプ     | 1丈 | SUS316L |                                    |
| ②㊱  | 銅パイプ     | 1丈 | SUS316L |                                    |
| ②㊲  | 銅パイプ     | 1丈 | SUS316L |                                    |
| ②㊳  | 銅パイプ     | 1丈 | SUS316L |                                    |
| ②㊴  | 銅パイプ     | 1丈 | SUS316L |                                    |
| ②㊵  | 銅パイプ     | 1丈 | SUS316L |                                    |
| ②㊶  | 銅パイプ     | 1丈 | SUS316L |                                    |
| ②㊷  | 銅パイプ     | 1丈 | SUS316L |                                    |
| ②㊸  | 銅パイプ     | 1丈 | SUS316L |                                    |
| ②㊹  | 銅パイプ     | 1丈 | SUS316L |                                    |
| ②㊺  | 銅パイプ     | 1丈 | SUS316L |                                    |
| ②㊻  | 銅パイプ     | 1丈 | SUS316L |                                    |
| ②㊼  | 銅パイプ     | 1丈 | SUS316L |                                    |
| ②㊽  | 銅パイプ     | 1丈 | SUS316L |                                    |
| ②㊾  | 銅パイプ     | 1丈 | SUS316L |                                    |
| ②㊿  | 銅パイプ     | 1丈 | SUS316L |                                    |

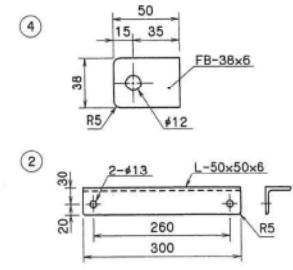
| No. | 年月日        | 訂正記事                  | 担当者 |
|-----|------------|-----------------------|-----|
| ①   | 2018-07-18 | 設備仕様(基礎高さ・基礎)の訂正      | 平野  |
| ②   | 2018-12-07 | 中段集塵口マンホール・シールボット方向変更 | 平野  |
| ③   | 2019-03-12 | 中段集塵口マンホール変更          | 平野  |





—A種接地設備工事の施工方法—

1. 接地極は、湿気が多い場所で、ガス・埃等による腐食の恐れのない場所を選び埋設する。
2. 接地極毎に埋設指示板を接地極の埋設位置近くに設ける。
3. 接地極は、その上端が地下0.75m以上の深さに埋設する。
4. 接地極は、地下0.75mから地表上2.0mまでの部分を、合成樹脂管又はこれと同等以上の耐摩効力及び強度のあるもので覆う。
5. 各接地極及びその裸導線の地中部分は、避雷針・避雷器の接地極及びその裸導線の地中線とは2m以上離れる。
6. 機器への接地線の接続は、圧着端子を使用し、機器の取付ボルト・基礎ボルト等には接続しない。
7. 接地幹線と分岐線との接続は、ボルトコネクタ等による。
8. 同敷地内に複数の接地極を埋設する場合は、隣接する接地極と10m以上離すこと。
9. 総合接地抵抗は、10Ω以下とする。
10. コットレル工業の所掌は本図リストの部品納入のみとし、その他部品・接地・埋設工事はコットレル工業所掌外とする。



| ④  | アースベース         | 1  | SUS304 |            |
|----|----------------|----|--------|------------|
| ③  | M10×65B.N.V.SW | 4  | SUS304 | 接地端子用×取付用  |
| ②  | 端子取付板          | 2  | SS400  | 接線名称は図面と別冊 |
| ①  | 接地端子柱          | 1  | SUS304 |            |
| 品番 | 品名             | 個数 | 材質     | 備考         |