

仕 様 書

1. 業務名

厚別水再生プラザNo.3-1 初沈流入可動堰補修

2. 業務内容

No.3-1 初沈流入可動堰において、各電動開閉装置の分解点検整備を実施すること。また、整備後は試運転調整を行うこと。

- 1) 各スイッチ類の交換、電気部品の点検、作動状況確認
- 2) 作動試験
- 3) 各ボルトの緩み点検
- 4) 発錆、傷、破損、塗装剥離の状態確認
- 5) グリスの状態確認、補給

3. 実施時期

令和 8 年度

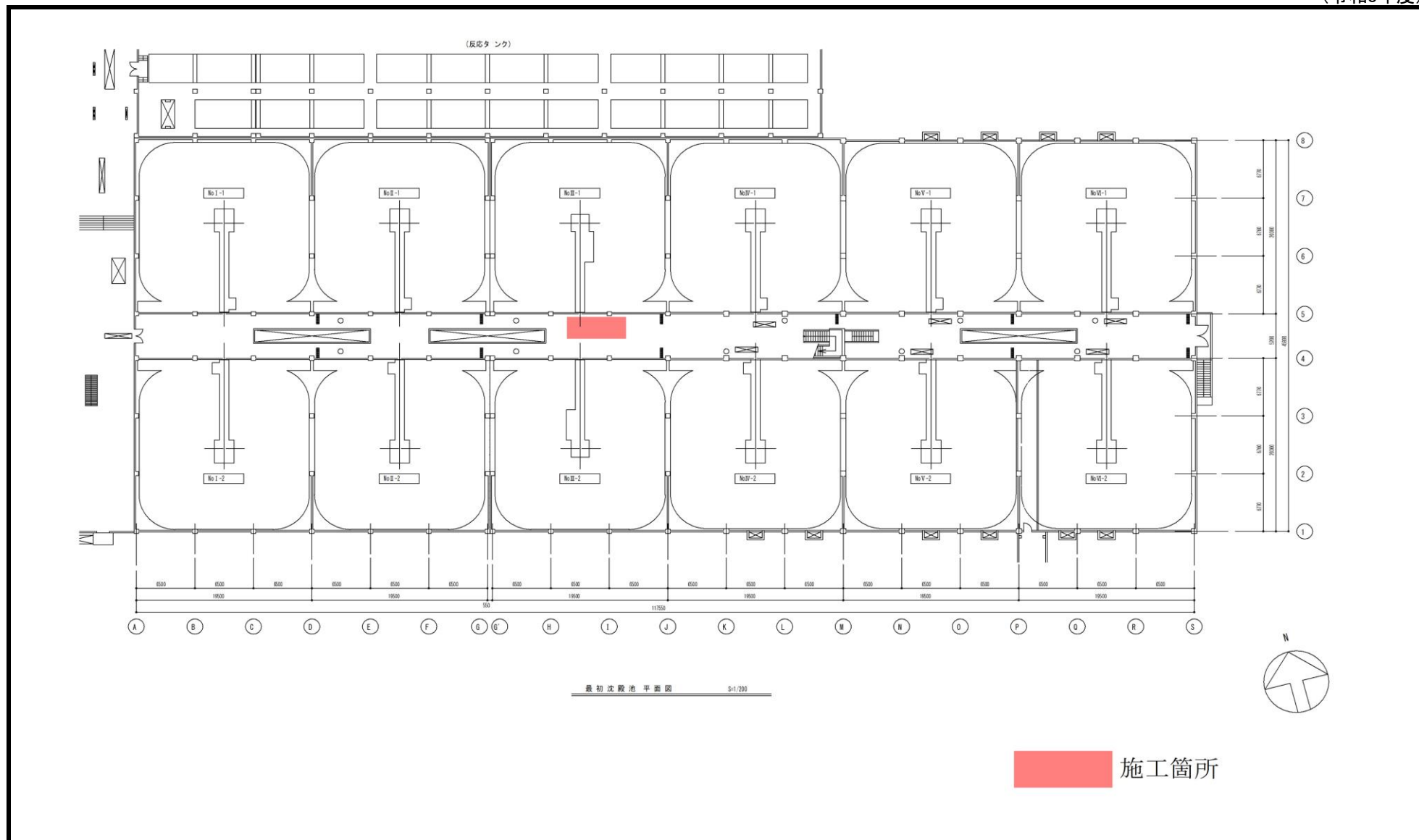
4. 注意事項

- 1) 当該機器は分解点検整備中においても手動によるゲートの開閉操作は可能とすること。
- 2) 当該機器は本施設において重要な機器であるため、短期間で業務を完了するよう努めること。
- 3) 本業務で発生した産業廃棄物及び廃金属は写真撮影した後、委託者へ引き渡すこと。
- 4) 作業用電源は、当施設の作業用電源盤及びコンセントから使用できるものとする。ただし、コンセントを使用する場合には、漏電遮断器付きコンセントを用意すること。
- 5) 溶接機等の火気発生機器類を使用する場合は、消火器等を準備し適切な防火対策を行うこと。
- 6) その他安全には十分配慮し、不明な点が生じた場合は委託者と打ち合わせを行うこと。

厚別水再生プラザNo.3-1初沈流入可動堰補修業務 配置図

補修業務仕様書5(1/2)

(令和8年度)



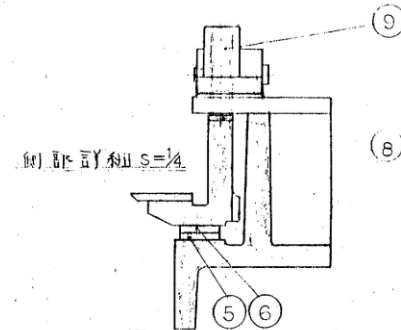
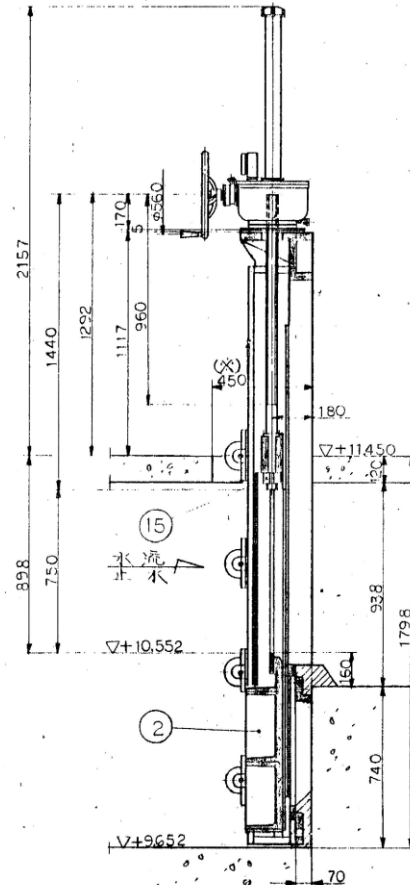
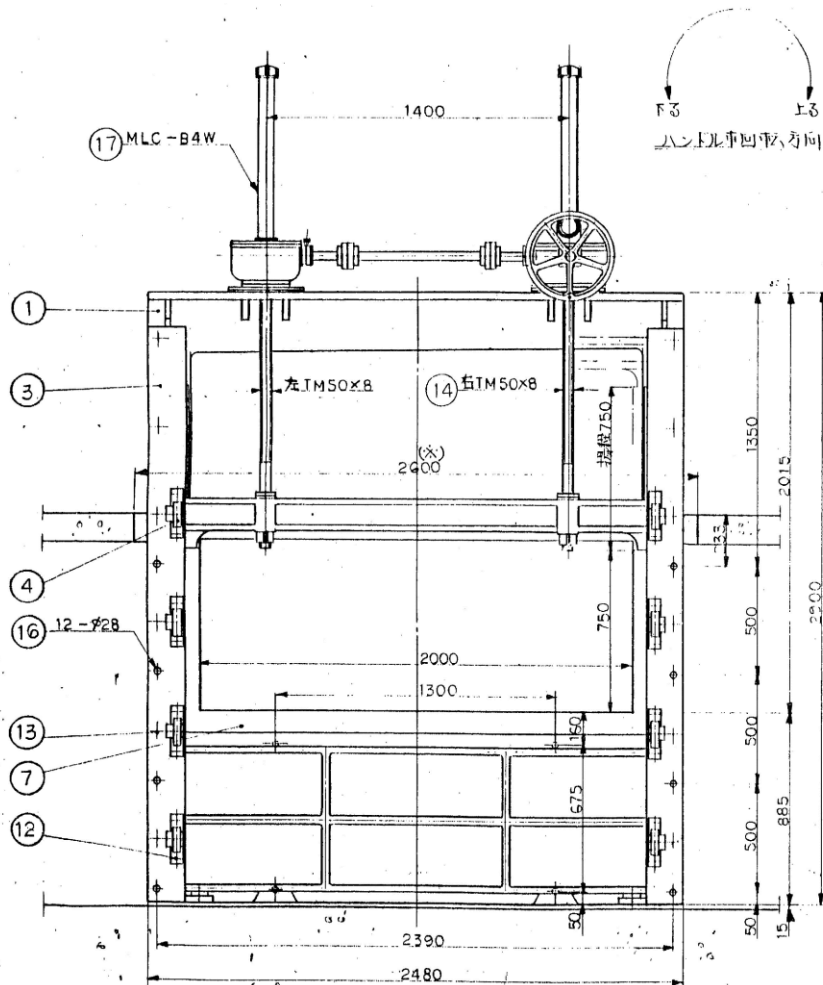
最初沈殿池平面図 S=1/200

施工箇所

厚別水再生プラザNo.3-1初沈流入可動堰補修業務 機器詳細図

補修業務仕様書5(2/2)

(令和8年度)



注記
 斜線はモルタル仕上げを示す。
 基礎ボルトは全数筋工留め。
 最初点検せしめ入り物可動堰2台。

17	電動機	機	1	TS4-7820112
16	基礎ボルトナット	SUS403	12	M24(1)SUS403
15	固定ナット	SUS403	2	
14	ホーシ棒	SUS403	2	
13	六角ボルト	SUS304	12	
12	植込ボルトナット	SUS304	16	
11	欠番			
10	欠番			
9	口フ箱	FC20	8	
8	案内板	Rs P3	2	
7	せき板	B.C.6	1式	
6	とぎり上木板	SUS304	1式	
5	とぎり止木板	B.C.6	1式	
4	口フ箱	FC20	8	
3	押え板	FC20	2	
2	くびき	FC20	1	
1	とぎり	FC20	1	
部番	部品名称	材質	数量	備考
部長	課長	課長	係長	単位
mm	尺	1/15	第三角法	
形式	初沈流入可動堰			
図面	2000×750×750 ⁵¹			
設計	可動せき取付用			
製図				
前澤工業株式会社		製		
図番		NG4-7820070		

- 各電動開閉装置の分解点検整備を行うこと。
- 各スイッチ類の交換、電気部品の点検、作動状況確認
- 作動試験
- 各ボルトの緩み点検
- 発錆、傷、破損、塗装剥離の状態確認
- グリスの状態確認、補給
- 整備後は試運転調整を行うこと。

(X)寸法は主木取寸法と異なり

仕 様 書

1. 業務名

厚別水再生プラザNo.3-2 初沈流入可動堰補修

2. 業務内容

No.3-2 初沈流入可動堰において、各電動開閉装置の分解点検整備を実施すること。また、整備後は試運転調整を行うこと。

- 1) 各スイッチ類の交換、電気部品の点検、作動状況確認
- 2) 作動試験
- 3) 各ボルトの緩み点検
- 4) 発錆、傷、破損、塗装剥離の状態確認
- 5) グリスの状態確認、補給

3. 実施時期

令和 8 年度

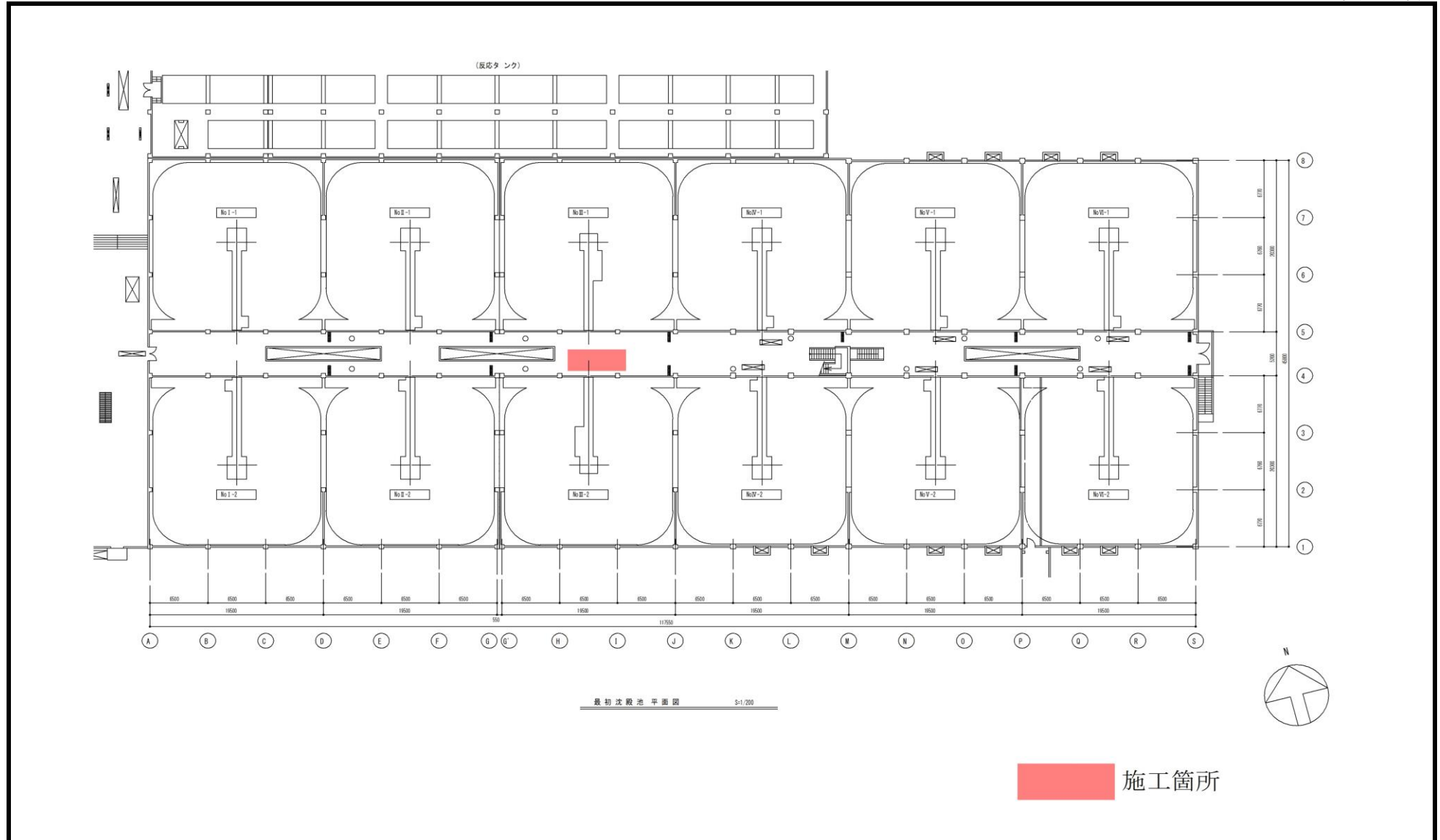
4. 注意事項

- 1) 当該機器は分解点検整備中においても手動によるゲートの開閉操作は可能とすること。
- 2) 当該機器は本施設において重要な機器であるため、短期間で業務を完了するよう努めること。
- 3) 本業務で発生した産業廃棄物及び廃金属は写真撮影した後、委託者へ引き渡すこと。
- 4) 作業用電源は、当施設の作業用電源盤及びコンセントから使用できるものとする。ただし、コンセントを使用する場合には、漏電遮断器付きコンセントを用意すること。
- 5) 溶接機等の火気発生機器類を使用する場合は、消火器等を準備し適切な防火対策を行うこと。
- 6) その他安全には十分配慮し、不明な点が生じた場合は委託者と打ち合わせを行うこと。

厚別水再生プラザNo.3-2初沈流入可動堰補修業務 配置図

補修業務仕様書6(1/2)

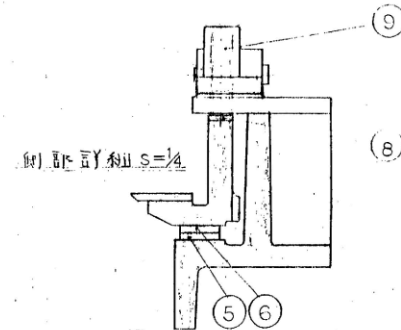
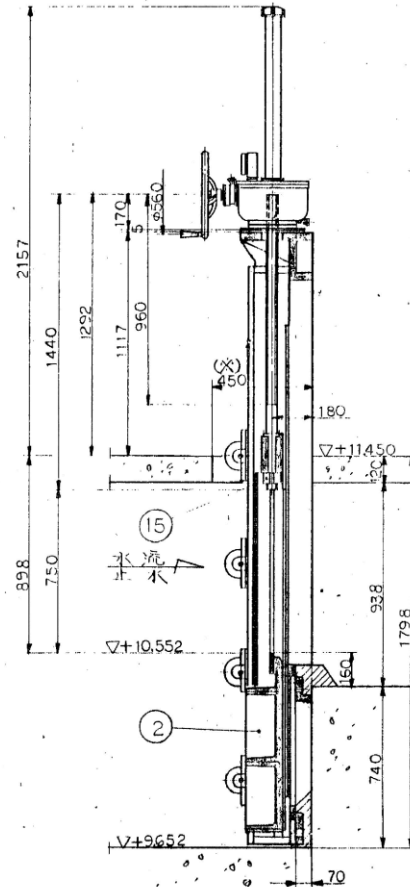
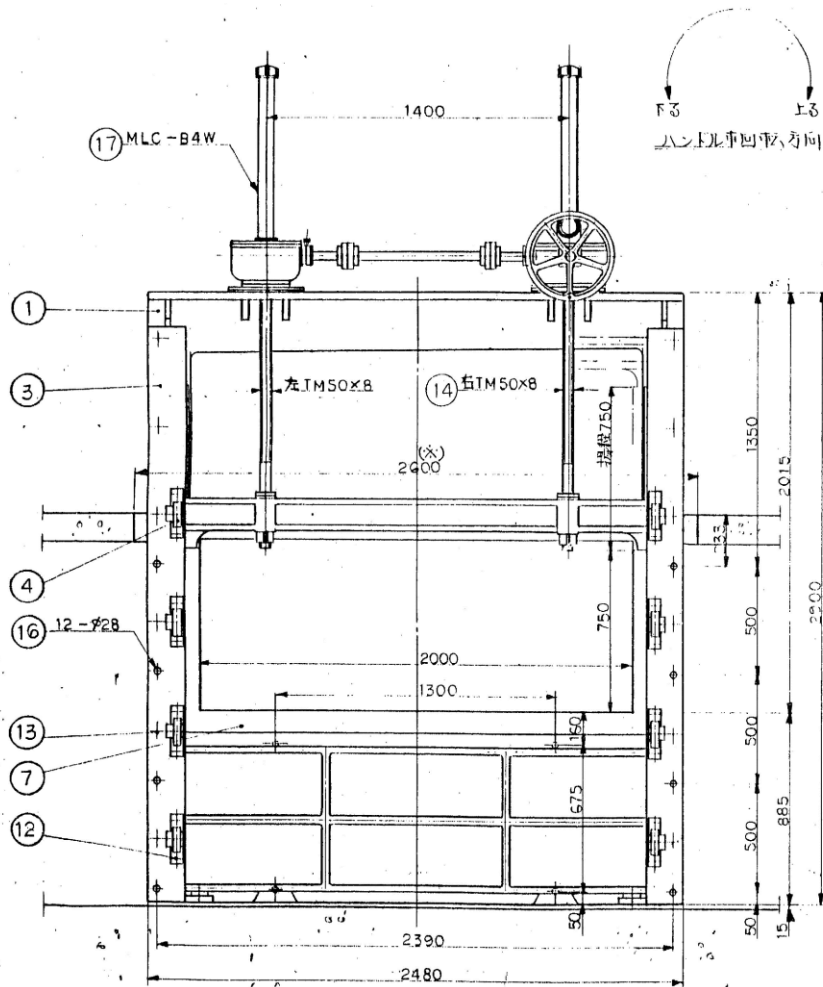
(令和8年度)



厚別水再生プラザNo.3-2初沈流入可動堰補修業務 機器詳細図

補修業務仕様書6(2/2)

(令和8年度)



注記
 斜線はモルタル仕上げを示す。
 基礎ボルトは全筋筋径の等寸。
 最初設置せしめるもの動機は2台。

部品	部品名称	材質	数量	備考
17	電動機(1機)		1	TS4-7820112
16	基礎ボルトナット	SUS403	12	M24(φ) SUS304
15	固定ナット	SUS403	2	
14	ホーシ棒	SUS403	2	
13	六角ボルト	SUS304	12	
12	植込ボルトナット	SUS304	16	
11	欠番			
10	欠番			
9	口フ	FC20	8	
8	案内板	Rs P3	2	
7	せき板	B.C.6	1式	
6	とどろき上木板	SUS304	1式	
5	戸当り止水板	B.C.6	1式	
4	口フ	FC20	8	
3	押え板	FC20	2	
2	くびき	FC20	1	
1	戸当り	FC20	1	

- 各電動開閉装置の分解点検整備を行うこと。
- 各スイッチ類の交換、電気部品の点検、作動状況確認
- 作動試験
- 各ボルトの緩み点検
- 発錆、傷、破損、塗装剥離の状態確認
- グリスの状態確認、補給
- 整備後は試運転調整を行うこと。

部長	課長	課長	係長	単位	尺	1/15	第三角法
				mm			
模図	設計	製図	写図	図	初沈流入可動堰		
				図	2000×750×750		
				図	可動せき取付図		
前澤工業株式会社 監製							
NG4-7820070							

仕 様 書

1. 業務名

厚別水再生プラザNo.4-1 初沈流入可動堰補修

2. 業務内容

No.4-1 初沈流入可動堰において、各電動開閉装置の分解点検整備を実施すること。また、整備後は試運転調整を行うこと。

- 1) 各スイッチ類の交換、電気部品の点検、作動状況確認
- 2) 作動試験
- 3) 各ボルトの緩み点検
- 4) 発錆、傷、破損、塗装剥離の状態確認
- 5) グリスの状態確認、補給

3. 実施時期

令和9年度

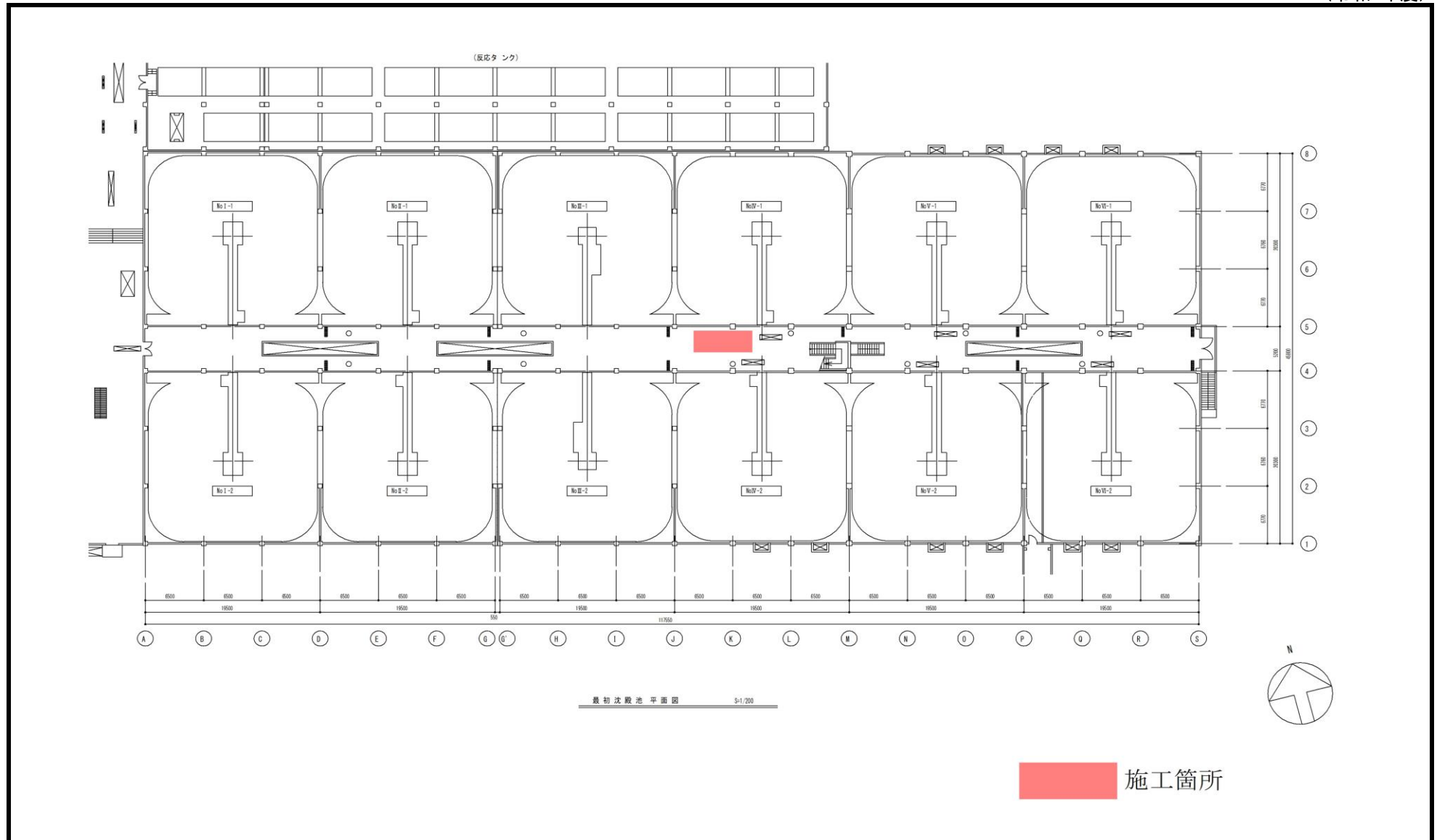
4. 注意事項

- 1) 当該機器は分解点検整備中においても手動によるゲートの開閉操作は可能とすること。
- 2) 当該機器は本施設において重要な機器であるため、短時間で業務を完了するよう努めること。
- 3) 本業務で発生した産業廃棄物及び廃金属は写真撮影した後、委託者へ引き渡すこと。
- 4) 作業用電源は、当施設の作業用電源盤及びコンセントから使用できるものとする。ただし、コンセントを使用する場合には、漏電遮断器付きコンセントを用意すること。
- 5) 溶接機等の火気発生機器類を使用する場合は、消火器等を準備し適切な防火対策を行うこと。
- 6) その他安全には十分配慮し、不明な点が生じた場合は委託者と打ち合わせを行うこと。

厚別水再生プラザNo.4-1初沈流入可動堰補修業務 配置図

補修業務仕様書7(1/2)

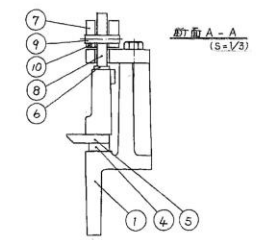
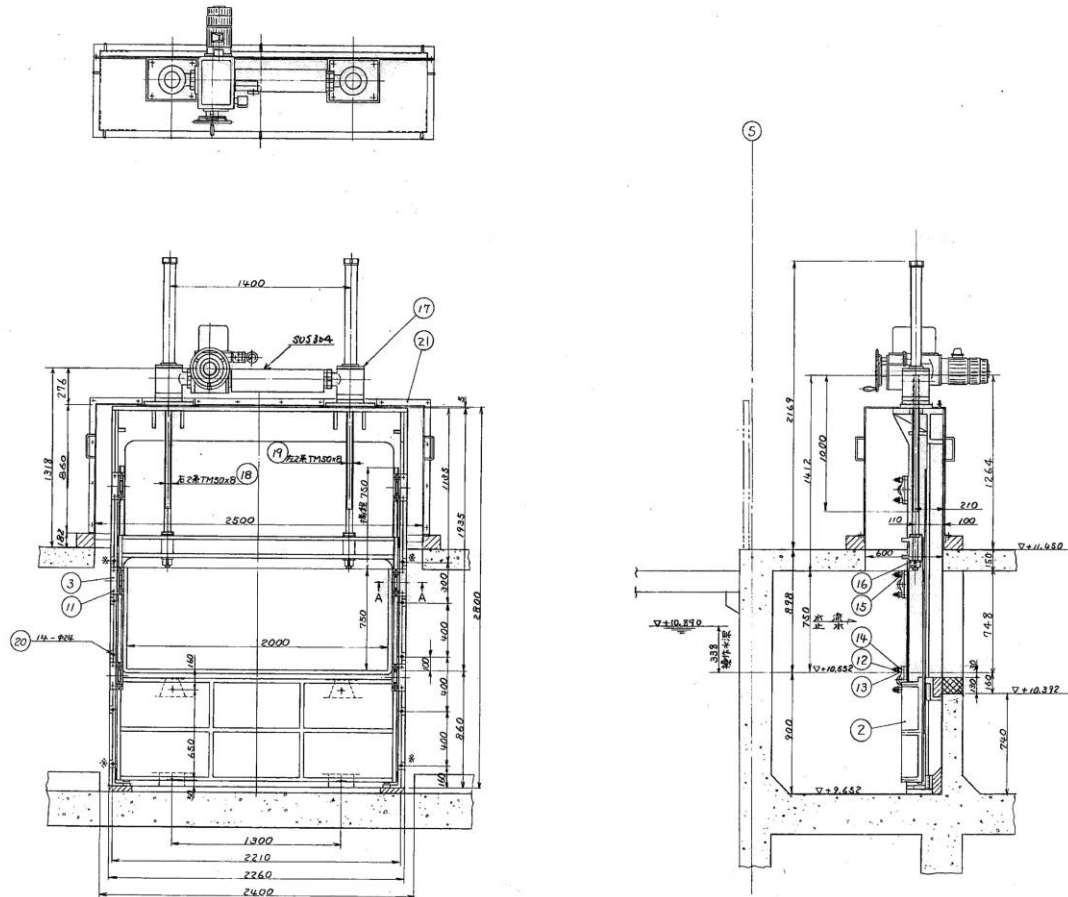
(令和9年度)



厚別水再生プラザNo.4-1初沈流入可動堰補修業務 機器詳細図

補修業務仕様書7(2/2)

(令和9年度)



- 注 記
- 基礎ボルト穴に印は付いた使用の基礎ボルト位置を示す。
 - 印はモルタル付上部を示す。
 - 基礎ボルトは鉄筋に溶接にて。

初沈流入可動堰 ~ 6門

21	カバー	S.S.41	1	A
20	基礎ボルトナット	SUS304	14	7t-SUS304L
19	おし棒	SUS304	1	
18	おし棒	SUS304	1	
17	開閉機		1	
16	六角穴付ナット	SUS304	4	
15	みぞ付ナット	SUS316L	2	
14	ばね	SUS304	12	
13	墊	SUS304	12	
12	綱線ボルトナット	SUS304	12	7t-SUS316L
11	六角ボルト	SUS304	12	
10	六角穴付ナット	SUS304	6	
9	墊	CR304BA	6	
8	ローラ	SUS304	6	
7	ローラ箱	FC 20	6	
6	板	CR304BA	2	
5	止水板	SUS304	1式	
4	止水板	BC 6	1式	
3	板	FC 20	6	
2	扉	FC 20	1	
1	戸	FC 20	1	
材料	材料名	材	数量	備
製法	製法	製法	1/5	製法
仕様	2000 x 750 x 750			
製	可動堰補修事務所			
製	前澤工業株式会社			
製	GC2-B00 10X1			

- 各電動開閉装置の分解点検整備を行うこと。
- 各スイッチ類の交換、電気部品の点検、作動状況確認
 - 作動試験
 - 各ボルトの緩み点検
 - 発錆、傷、破損、塗装剥離の状態確認
 - グリスの状態確認、補給

整備後は試運転調整を行うこと。

仕 様 書

1. 業務名

厚別水再生プラザNo.4-2 初沈流入可動堰補修

2. 業務内容

No.4-2 初沈流入可動堰において、各電動開閉装置の分解点検整備を実施すること。また、整備後は試運転調整を行うこと。

- 1) 各スイッチ類の交換、電気部品の点検、作動状況確認
- 2) 作動試験
- 3) 各ボルトの緩み点検
- 4) 発錆、傷、破損、塗装剥離の状態確認
- 5) グリスの状態確認、補給

3. 実施時期

令和9年度

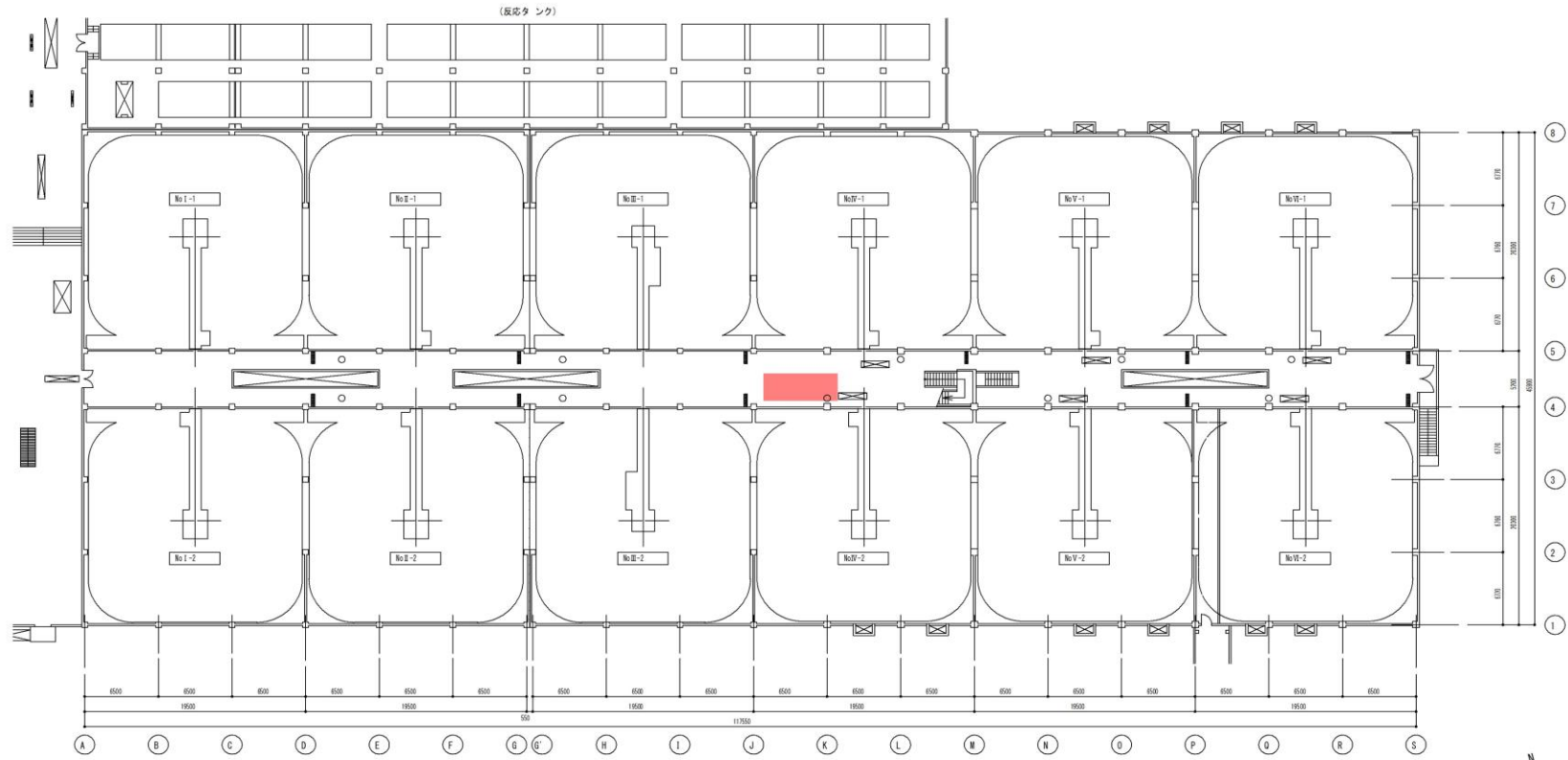
4. 注意事項

- 1) 当該機器は分解点検整備中においても手動によるゲートの開閉操作は可能とすること。
- 2) 当該機器は本施設において重要な機器であるため、短期間で業務を完了するよう努めること。
- 3) 本業務で発生した産業廃棄物及び廃金属は写真撮影した後、委託者へ引き渡すこと。
- 4) 作業用電源は、当施設の作業用電源盤及びコンセントから使用できるものとする。ただし、コンセントを使用する場合には、漏電遮断器付きコンセントを用意すること。
- 5) 溶接機等の火気発生機器類を使用する場合は、消火器等を準備し適切な防火対策を行うこと。
- 6) その他安全には十分配慮し、不明な点が生じた場合は委託者と打ち合わせを行うこと。

厚別水再生プラザNo.4-2初沈流入可動堰補修業務 配置図

補修業務仕様書8(1/2)

(令和9年度)



最初沈殿池 平面図 S-1/200



■ 施工箇所

