

東部水再生プラザ特別高圧電気設備(精密)点検業務仕様書

(令和5年度)

1 業務目的

本業務は、東部水再生プラザの重要設備である特別高圧受変電設備の点検整備を行うことにより、本設備の故障を未然に防止するとともに、信頼性を向上させることを目的とする。

2 業務場所

札幌市白石区東米里2172-1番地

札幌市下水道河川局事業推進部 東部水再生プラザ

3 業務内容

別紙9-1-1及び9-1-2のとおり。

4 業務対象及び数量

別紙9-1-3及び別添図面のとおり

5 留意事項

- (1) 本設備の点検業務に当たり、現地施設の現状を十分確認し、点検業務内容に疑義が生じた場合は、業務主任と十分打合せを行うこと。
- (2) 保証期間は、点検業務検査後1年とする。但し、災害等不可効力による故障については、適用除外とする。
- (3) 天候、その他の事由により、点検日時を変更することがある。
- (4) 業務は電気充電部分と隣接して作業するため、現場の安全管理を確実に遂行すること。
- (5) 点検時において、異常箇所が発見された場合は、速やかに本市担当職員に報告すること。
- (6) 点検作業終了時は必ず周辺の清掃を実施すること。

6 安全管理

受託者は、業務従事者の労働安全衛生管理を適切に行わなければならない。また、事故が発生した場合は、速やかに発注者に報告するものとする。

東部水再生プラザ特別高圧受変電設備 点検項目

特高受変電設備形式:ガス絶縁型

対象	点検項目	備考
断路器及び 接地断路器	外観点検及び清掃 操作用リレー・コイル点検(ガス封入遮断器ユニット分解除く) 動作時間測定 コロナの測定 最低動作電圧測定	
しゃ断器	外観点検及び清掃 操作用リレー・コイル点検(ガス封入遮断器ユニット分解除く) 最低動作空気圧測定 最低動作電圧測定 コロナの測定 投入開極時間測定	
母線系統	ボルト、接続端子の緩みチェック コロナの測定 CT絶縁測定	
受電変圧器	各部の損傷、腐食、緩み、窒素ガス圧、油量 誘電正接測定 破壊電圧測定 絶縁油耐圧測定 絶縁油酸化測定 窒素ガス酸化測定 油中ガス分析 油中水分量測定	
避雷器	外観点検 絶縁測定	
検電装置	低圧回路配線締め付け 検電装置点検 検出電圧測定	
制御盤及び 制御回路	端子の緩み 盤内の結線、発錆 絶縁抵抗測定 接地抵抗測定	
保護継電器	過電流継電器試験 方向地絡継電器試験 比率作動継電器試験	
共通・その他	主回路絶縁抵抗測定 ガス漏れ試験(SF6) 温度補償圧カスイッチの動作圧力チェック	

東部水再生プラザ特別高圧受変電設備 点検内容

1 / 4

特高受変電設備形式:ガス絶縁型

1 特高検電設備

分類	点検箇所	点検内容	備考
本体	外観点検	損傷、腐食、発錆及び変形の有無、清掃	
測定試験		動作確認、調整	

2 特高断路器・接地用断路器

分類	点検箇所	点検内容	備考
本体	接触部	固定・可動接触子の状況 固定接触子のワイプの良否 圧接バネの変形・発錆の状況 接触子等の清掃(グリース塗布) 接続部締めつけボルトの増締め	
	構造部	油緩衝器への注油 回転軸部への注油 指示碍子の清掃 回転ブッシングの清掃	
操作装置	操作機構部	操作ロッドの変形の有無 機構摺動部への注油 リミットスイッチへの動作具合 補助リレーの動作状態 操作カムの増締め 操作箱内の湿潤・発錆の有無 配線接続部の増締め	
測定試験	絶縁抵抗測定	導電部—大地間 制御回路—大地間 操作用直流電動機の絶縁抵抗 操作用直流電動機の操作電流・電圧測定	
	開閉操作試験	数回操作(手動及び自動)確認	

東部水再生プラザ特別高圧受変電設備 点検内容

2 / 4

特高受変電設備形式:ガス絶縁型

3 特高真空遮断器

分類	点検箇所	点検内容	備考
本体	外観点検	損傷、腐食、発錆及び変形の有無、清掃 外観ひだの欠け、及びひび割れの有無、清掃 架台ボルトの増締め	
操作装置	操作機構部	操作ロッドの変形の有無 機構摺動部への注油 リミットスイッチへの動作具合 補助リレーの動作状態 操作カムの増締め 操作箱内の湿潤・発錆の有無 配線接続部の増締め	
	寸法確認	主フックとコロのギャップ寸法 コンタクトギャップ寸法 コンタクト圧接寸法 全ストローク寸法	
測定試験	開閉極時間測定	三相不揃い時間の測定	
	最低開閉電圧測定	引外し・投入操作電圧の測定	
	絶縁抵抗測定	導電部—大地間 制御回路—大地間 操作用直流電動機の電流測定 絶縁抵抗測定	
	開閉操作試験	数回操作(手動及び自動)確認 開閉表示器、カウンタの動作確認	

4 特高母線

分類	点検箇所	点検内容	備考
母線	外観点検	損傷、腐食、発錆及び変形の有無、清掃 接続部、分岐部ボルトの増締め 過熱、変色、締付けボルトの増締め サーモテープの取付け状態	
	碍子部	支持碍子の傷 われの有無、清掃 支持碍子の取付け状態 碍子取付けボルトの増締め	
測定試験	絶縁抵抗測定	導電部—大地間	

東部水再生プラザ特別高圧受変電設備 点検内容

3 / 4

特高受変電設備形式:ガス絶縁型

5 特高変流器

分類	点検箇所	点検内容	備考
変流器	外観点検	損傷、腐食、発錆及び変形の有無、清掃 過熱、変色、締付けボルトの増締め	
測定試験	絶縁抵抗測定	導電部—大地間	

6 特高油入変圧器

分類	点検箇所	点検内容	備考
本体	外観点検	損傷、腐食、発錆及び変形の有無、清掃 油漏れの有無、清掃 過熱、変色、締付けボルトの増締め 碍子の傷、われの有無、清掃 異常音の有無 主回路端子接続部ボルトの増締め 接地端子等接続部ボルトの増締め 1次、2次端子壁抜き穴パッキン変形の有無	
付属装置	現場指示計	温度、油面計の指針動作確認 透視板の亀裂の有無、清掃 警報接点の動作確認	
	放圧装置	亀裂、油漏れ、ガス漏れの有無 警報接点の動作確認	
	窒素封入装置	連成計の指針動作確認 透視板の亀裂の有無、清掃	
	集合端子箱	内部腐食、発錆及び変色の有無 端子接続部ボルトの増締め	
	その他	端子接続部ボルトの増締め	
測定試験	絶縁抵抗測定	導電部(1次巻線)—大地間 導電部(2次巻線)—大地間 1次巻線—2次巻線間	
	絶縁油試験	絶縁油耐圧測定 絶縁油酸化測定 窒素ガス酸化測定 油中ガス分析 油中水分量測定	

東部水再生プラザ特別高圧受変電設備 点検内容

4 / 4

特高受変電設備形式:ガス絶縁型

7 特高避雷器

分類	点検箇所	点検内容	備考
本体	外観点検	損傷、腐食、発錆及び変形の有無、清掃 碍子の傷、われの有無、清掃 主回路端子接続部ボルトの増締め 絶縁端子等接続部ボルトの増締め	
測定試験	絶縁抵抗測定 接地抵抗測定	導電部—大地間	

8 特高制御盤及び制御回路

分類	点検箇所	点検内容	備考
本体	外観点検	盤類、指示計器類、保護継電器の損傷、腐食、発錆 及び変形の有無、清掃 保護継電器の動作表示器、接点状況 配線の状況	
測定試験	絶縁抵抗測定 接地抵抗測定 (指示計器) 零位点検 校正試験 (保護継電器) 動作試験 特性試験 連動試験	導電部—大地間	

9 高圧電力ケーブル

分類	点検箇所	点検内容	備考
本体	外観点検	外装面の損傷及び変形の有無、清掃 布設の状況(特高変圧器—特高設備内高圧盤間)	
測定試験	絶縁抵抗測定 接地抵抗測定	導電部—大地間	

東部水再生プラザ特別高圧受変電設備機器リスト

1/4

種別	盤名称等	機器名称	メーカー	型 式	数量	単位
特高盤	1号受電盤 (AG-12)	C-GISユニット			1	面
		DS(89M-11)		3PDS 72kV 800A 20kA 電動操作	1	台
		DS(89E-11)		3PES 72kV 20kA 電動操作	1	台
		LA × 3		84kV 10kA	1	台
		VCB(52M-1)		VCB 72kV 800A 20kA 電動バネ操作	1	台
		DS(89E-12)		3PES 72kV 20kA	1	台
		DS(89E-13)		3PES 72kV 20kA	1	台
	1号VCT盤 (AG-14)	C-GISユニット			1	面
	1号側母線区分盤 (AG-11)	C-GISユニット			1	面
		DS(89E-14)		3PES 72kV 20kA	1	台
		DS(89M-12)		3PDS 72kV 800A 20kA 電動操作	1	台
		DS(89T-1)		3PDS 72kV 800A 20kA 電動操作	1	台
		DS(89E-17)		3PES 72kV 20kA	1	台
	1号変圧器一次盤 (AG-13)	C-GISユニット			1	面
		DS(89R-1)		3PDS 72kV 800A 20kA 電動操作	1	台
		DS(89E-15)		3PES 72kV 20kA	1	台
		VCB(52R-1)		VCB 72kV 800A 20kA 電動バネ操作	1	台
		DS(89E-16)		3PES 72kV 20kA	1	台
	2号受電盤 (AG-22)	C-GISユニット			1	面
		DS(89M-21)		3PDS 72kV 800A 20kA 電動操作	1	台
		DS(89E-21)		3PES 72kV 20kA 電動操作	1	台
		LA × 3		84kV 10kA	1	台
		VCB(52M-2)		VCB 72kV 800A 20kA 電動バネ操作	1	台
		DS(89E-22)		3PES 72kV 20kA	1	台
		DS(89E-23)		3PES 72kV 20kA	1	台
	2号VCT盤 (AG-24)	C-GISユニット			1	面
	2号側母線区分盤 (AG-21)	C-GISユニット			1	面
		DS(89E-24)		3PES 72kV 20kA	1	台
		DS(89M-22)		3PDS 72kV 800A 20kA 電動操作	1	台
		DS(89T-2)		3PDS 72kV 800A 20kA 電動操作	1	台
		DS(89E-27)		3PES 72kV 20kA	1	台
	2号変圧器一次盤 (AG-23)	C-GISユニット			1	面
		DS(89R-2)		3PDS 72kV 800A 20kA 電動操作	1	台
DS(89E-25)			3PES 72kV 20kA	1	台	
VCB(52R-2)			VCB 72kV 800A 20kA 電動バネ操作	1	台	
DS(89E-26)			3PES 72kV 20kA	1	台	

東部水再生プラザ特別高圧受変電設備機器リスト

2/4

種別	盤名称等	機器名称	メーカー	型式	数量	単位	
主変圧器	1号主変圧器 (No.1TR)	6000kVA 変圧器		3φ 66kV/6.6kV6000kVA 窒素封入、油入自冷	1	台	
	2号主変圧器 (No.2TR)	6000kVA 変圧器		3φ 66kV/6.6kV6000kVA 窒素封入、油入自冷	1	台	
高圧盤	A系処理場高圧盤 (AH-12A)	高圧配電盤			1	面	
		VGB(52F11)		7.2kV 600A 20kA	1	台	
		CT		750/5A 40VA	2	台	
		ZCT		200/1.5mA	1	台	
		交流電流計		0~750A	1	個	
		過電流継電器51			1	台	
		地絡方向継電器67			1	台	
	A系スラッジ高圧盤 (AH-12B)	高圧配電盤				1	面
		VGB(52F12)		7.2kV 600A 20kA	1	台	
		CT		600/5A 40VA	2	台	
		ZCT		200/1.5mA	1	台	
		交流電流計		0~600A	1	個	
		過電流継電器51			1	台	
		地絡方向継電器67			1	台	
	No.1 特高変圧器二次盤 (AH-11)	高圧配電盤				1	面
		VGB(52S12)		7.2kV 600A 20kA	1	台	
		LA × 3		8.4kV 5kA	1	台	
		VT		6600/110V 200VA	2	台	
		PF		7.2kV 1A 40kA	3	本	
		CT		800/5A 40VA	2	台	
		CT		800/5A 40VA	3	台	
		交流電圧計		0~9kV	1	個	
		交流電流計		0~800A	1	個	
		電力計		0~8000kW	1	個	
		力率計		LEAD0.5~1~LAG0.5	1	個	
		周波数計		45~55Hz	1	個	
		過電流継電器51			1	台	
不足電圧継電器27			1	台			
A系計器用変圧器盤 (AH-10A)	高圧配電盤				1	面	
	PF		7.2kV 1A 40kA	3	本		
	交流電圧計		0~9kV	1	個		
	三相EVT		6600/110/(110/3)V 200VA	1	台		
	不足電圧継電器27			1	台		
	過電圧継電器59			1	台		
地絡過電圧継電器64			1	台			
A系接地開閉器盤 (AH-10B)	高圧配電盤				1	面	
	3PES(89E-F1)		7.2kV 600A 20kA	1	台		

東部水再生プラザ特別高圧受変電設備機器リスト

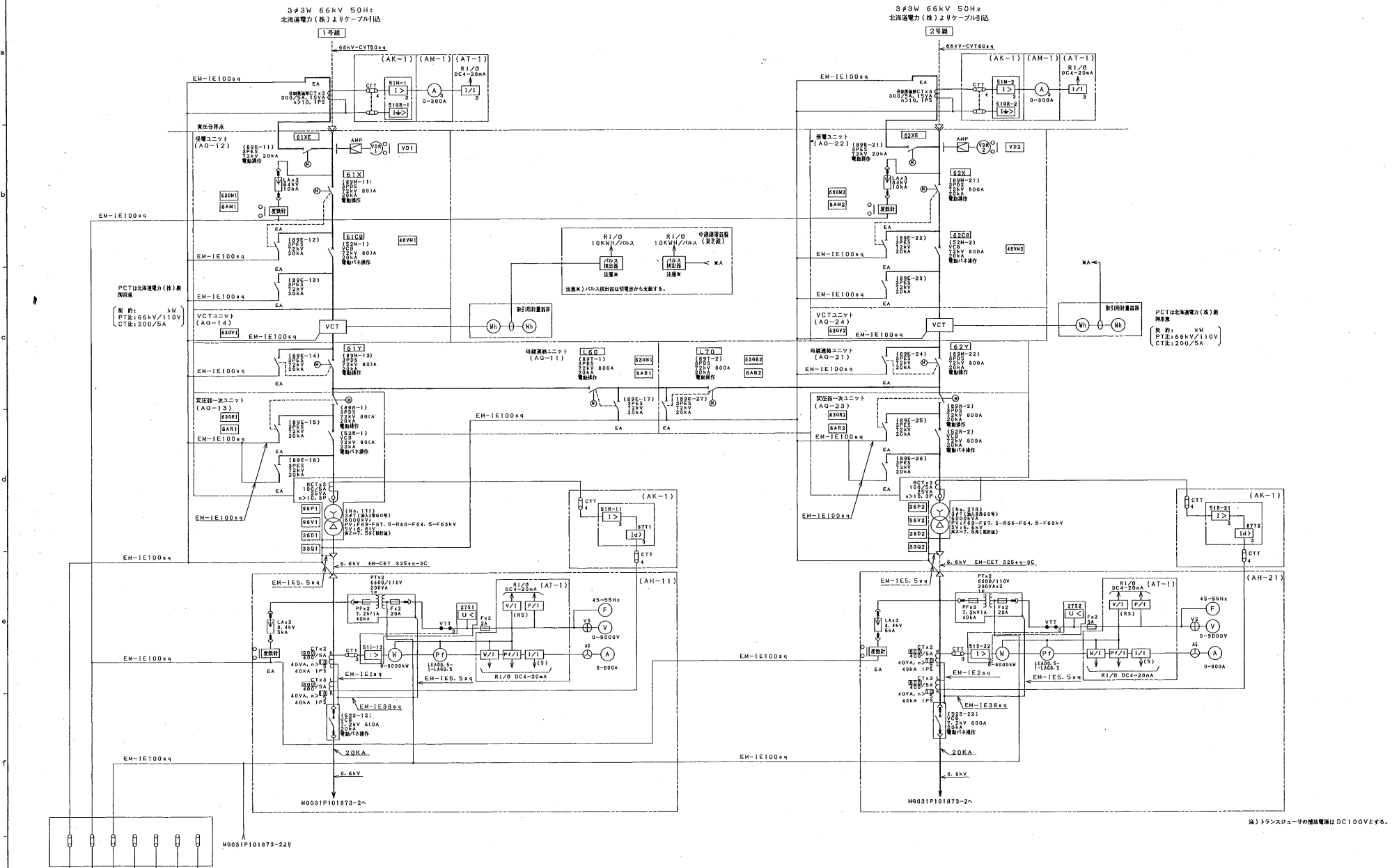
3/4

種別	盤名称等	機器名称	メーカー	型式	数量	単位	
高圧盤	高圧母線連絡盤 (AH-30)	高圧配電盤			1	面	
		VCB(52FC)		7.2kV 600A 20kA	1	台	
	B系計器用変圧器盤 (AH-20A)	高圧配電盤				1	面
		PF			7.2kV 1A 40kA	3	本
		交流電圧計			0~9kV	1	個
		三相EVT			6600/110/(110/3)V 200VA	1	台
		不足電圧継電器27				1	台
		過電圧継電器59				1	台
		地絡過電圧継電器64				1	台
	B系接地開閉器盤 (AH-20B)	高圧配電盤				1	面
		3PES(89E-F2)			7.2kV 600A 20kA	1	台
	No.2特高変圧器二次盤 (AH-21)	高圧配電盤				1	面
		VCB(52S22)			7.2kV 600A 20kA	1	台
		LA × 3			8.4kV 5kA	1	台
		VT			6600/110V 200VA	2	台
		PF			7.2kV 1A 40kA	3	本
		CT			800/5A 40VA	2	台
		CT			800/5A 40VA	3	台
		交流電圧計			0~9kV	1	個
		交流電流計			0~800A	1	個
		電力計			0~8000kW	1	個
		力率計			LEAD0.5~1~LAG0.5	1	個
		周波数計			45~55Hz	1	個
		過電流継電器51				1	台
		不足電圧継電器27				1	台
	B系処理場高圧盤 (AH-22A)	高圧配電盤				1	面
		VCB(52F21)			7.2kV 600A 20kA	1	台
		CT			750/5A 40VA	2	台
		ZCT			200/1.5mA	1	台
		交流電流計			0~750A	1	個
		過電流継電器51				1	台
		地絡方向継電器67				1	台
	B系スラッジ高圧盤 (AH-22B)	高圧配電盤				1	面
VCB(52F22)				7.2kV 600A 20kA	1	台	
CT				600/5A 40VA	2	台	
ZCT				200/1.5mA	1	台	
交流電流計				0~600A	1	個	
過電流継電器51					1	台	
地絡方向継電器67					1	台	

東部水再生プラザ特別高圧受変電設備機器リスト

4/4

種別	盤名称等	機器名称	メーカー	型式	数量	単位	
共通	保護継電器盤 (AK-1)				1	面	
		過電流継電器51M			2	台	
		地絡過電流継電器51GR			2	台	
		比率差動継電器87T			2	台	
		過電流継電器51R			2	台	
	中継補助継電器盤 (AT-1)				1	面	
	現場監視操作盤 (AM-1A)	交流電流計			0~300A	1	面
						6	個
現場監視操作盤 (AM-1B)					1	面	
接地端子盤	A種接地			特高、LA、高圧、低圧、共通、予備	1	面	



注) トランスフェーサの補助電源はDC100Vとする。

東部水再生プラザ特別高圧電気設備点検業務 業務対象 (R5, R8年度) 1/3

NO.	DESCRIPTIONS	DATE	DESIGNER	SCALE

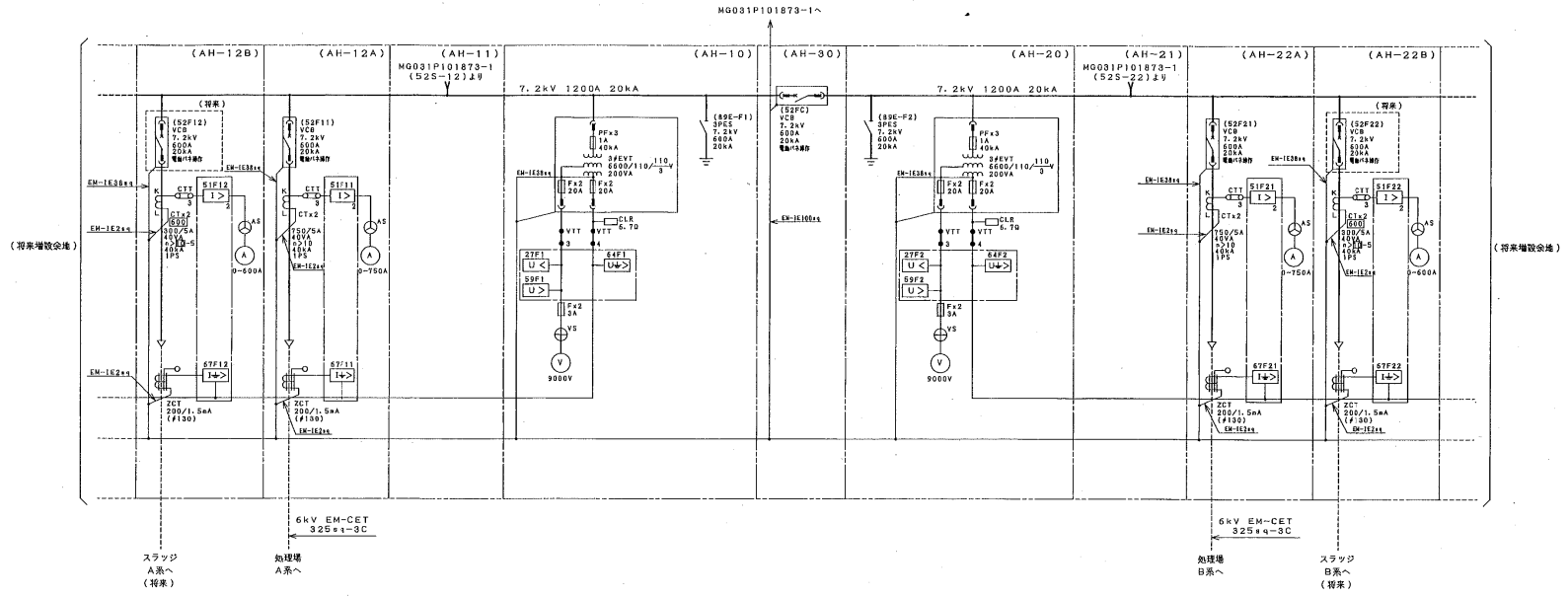
APPROVED BY	CHECKED BY	DESIGNED BY	TITLE	NO.

UNIT: 1/1000 SCALE: 1/1000

MEIDENSHA CORPORATION JOB No. 29 DNG. No. 28

株式会社 明電舎 BAS8445 M0031P101873-1

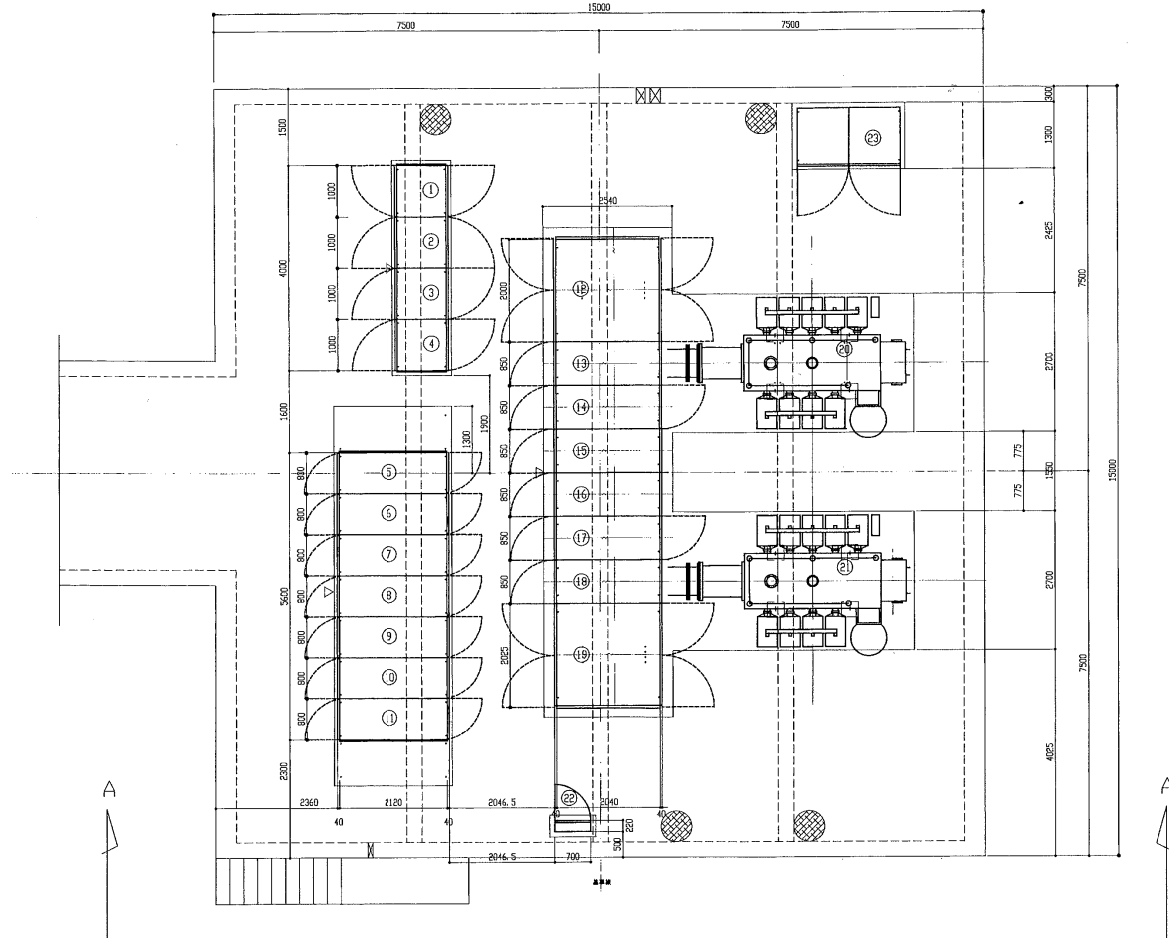
単線接続図



東部水再生プラザ特別高圧電気設備点検業務 業務対象 (R5, R8年度) 2/3

NO.	DESCRIPTIONS	記号	DESIGN	DATE

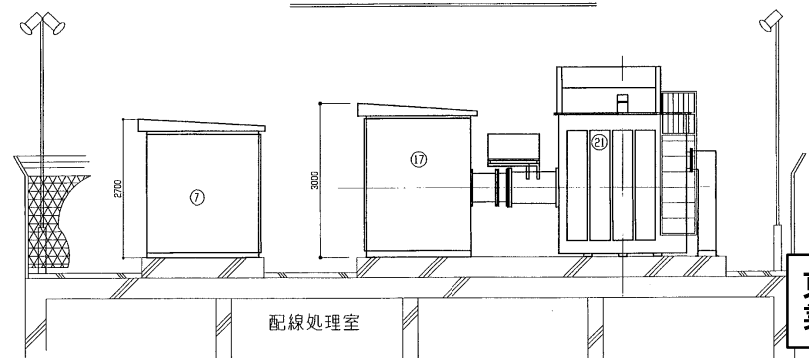
APPROVED BY	CHECKED BY	DESIGNED BY	TITLE
加藤	村松	村松	単線接続図
UNIT	SCALE	JOB No.	DWG. No.
		BA58445	MO081P101873-2
MEIDENSHA CORPORATION 株式会社 明電舎			REMARK



特高施設機器配置図 S=1/50

機器名科表

NO.	機器名科	設備番号	備考
①	増設電圧検知装置	AH-1A	
②	増設電圧検知装置	AH-1B	
③	保護継電器	AK-1	
④	中継継電器	AT-1	
⑤	A系処理場高圧機-A系スラッゾ高圧機	AH-12A/B	
⑥	NO. 1特高変圧器2次機	AH-11	
⑦	A系計量用変圧器-A系設置用器機	AH-10A/B	
⑧	高圧母線継ぎ目	AH-30	
⑨	B系計量用変圧器-B系設置用器機	AH-20A/B	
⑩	NO. 2特高変圧器2次機	AH-21	
⑪	B系処理場高圧機-B系スラッゾ高圧機	AH-22A/B	
⑫	1号VCT機	AG-14	
⑬	1号変圧器1次機	AG-13	
⑭	1号変圧器	AG-12	
⑮	1号制御継電器	AG-11	
⑯	2号制御継電器	AG-21	
⑰	2号変圧器	AG-22	
⑱	2号変圧器1次機	AG-23	
⑲	2号VCT機	AG-24	
⑳	1号主変圧器		
㉑	2号主変圧器		
㉒	母線継ぎ目		
㉓	母線継ぎ目	AH	



配線処理室

A-A断面図

東部水再生プラザ特別高圧電気設備点検業務
業務対象 (R5, R8年度) 3/3

NO.	内容	日付	担当者
1	図面作成	04.12.1	小林

APPROVED BY 承認	CHECKED BY 確認	DESIGNED BY 設計	TITLE 名称	000 No. 工事	DWG. No. 図番
中野	林	林	東部水再生プラザ特別高圧電気設備新設工事	06955KH	LOG9855KH-002
UNIT 単位	SCALE 縮尺	特高施設機器配置図			
mm	1:50				
MEIDENSHI CORPORATION		株式会社 明電舎			

東部水再生プラザ特別高圧電気設備点検(普通)業務仕様書

(令和8年度)

1 業務目的

本業務は、東部水再生プラザの重要設備である特別高圧受変電設備の点検整備を行うことにより、本設備の故障を未然に防止するとともに、信頼性を向上させることを目的とする。

2 業務場所

札幌市白石区東米里2172-1番地

札幌市下水道河川局事業推進部 東部水再生プラザ

3 業務内容

別紙9-2-1及び9-2-2のとおり。

4 業務対象及び数量

別紙9-2-3及び別添図面のとおり

5 留意事項

- (1) 本設備の点検業務に当たり、現地施設の現状を十分確認し、点検業務内容に疑義が生じた場合は、業務主任と十分打合せを行うこと。
- (2) 保証期間は、点検業務検査後1年とする。但し、災害等不可効力による故障については、適用除外とする。
- (3) 天候、その他の事由により、点検日時を変更することがある。
- (4) 業務は電気充電部分と隣接して作業するため、現場の安全管理を確実に遂行すること。
- (5) 点検時において、異常箇所が発見された場合は、速やかに本市担当職員に報告すること。
- (6) 点検作業終了時は必ず周辺の清掃を実施すること。

6 安全管理

受託者は、業務従事者の労働安全衛生管理を適切に行わなければならない。また、事故が発生した場合は、速やかに発注者に報告するものとする。

東部水再生プラザ特別高圧受変電設備 点検項目

特高受変電設備形式:ガス絶縁型

対象	点検項目	備考
断路器及び 接地断路器	外観点検及び清掃 動作時間測定	
しゃ断器	外観点検及び清掃 最低動作空気圧測定 最低動作電圧測定	
母線系統	ボルト、接続端子の緩みチェック	
受電変圧器	各部の損傷、腐食、緩み、窒素ガス圧、油量 誘電正接測定 破壊電圧測定 絶縁油耐圧測定 絶縁油酸化測定 窒素ガス酸化測定 油中ガス分析 油中水分量測定	
避雷器	外観点検 絶縁測定	
検電装置	低圧回路配線締め付け 検電装置点検	
制御盤及び 制御回路	端子の緩み 盤内の結線、発錆 絶縁抵抗測定 接地抵抗測定	
保護継電器	過電流継電器試験 方向地絡継電器試験 比率作動継電器試験	
共通・その他	主回路絶縁抵抗測定 温度補償圧カスイッチの動作圧力チェック	

東部水再生プラザ特別高圧受変電設備 点検内容

1 / 3

特高受変電設備形式:ガス絶縁型

1 特高検電設備

分類	点検箇所	点検内容	備考
本体	外観点検	損傷、腐食、発錆及び変形の有無、清掃	
測定試験		動作確認、調整	

2 特高断路器・接地用断路器

分類	点検箇所	点検内容	備考
測定試験	絶縁抵抗測定	導電部—大地間 制御回路—大地間 操作用直流電動機の絶縁抵抗	
	開閉操作試験	数回操作(手動及び自動)確認	

3 特高真空遮断器

分類	点検箇所	点検内容	備考
本体	外観点検	損傷、腐食、発錆及び変形の有無、清掃 外観ひだの欠け、及びひび割れの有無、清掃 架台ボルトの増締め	
測定試験	絶縁抵抗測定	導電部—大地間 制御回路—大地間 操作用直流電動機の電流測定 絶縁抵抗測定	
	開閉操作試験	数回操作(手動及び自動)確認 開閉表示器、カウンタの動作確認	

4 特高母線

分類	点検箇所	点検内容	備考
母線	外観点検	損傷、腐食、発錆及び変形の有無、清掃 接続部、分岐部ボルトの増締め 過熱、変色、締付けボルトの増締め サーモテープの取付け状態	
	碍子部	支持碍子の傷 われの有無、清掃 支持碍子の取付け状態 碍子取付けボルトの増締め	
測定試験	絶縁抵抗測定	導電部—大地間	

5 特高変流器

分類	点検箇所	点検内容	備考
変流器	外観点検	損傷、腐食、発錆及び変形の有無、清掃 過熱、変色、締付けボルトの増締め	
測定試験	絶縁抵抗測定	導電部—大地間	

東部水再生プラザ特別高圧受変電設備 点検内容

2 / 3

特高受変電設備形式:ガス絶縁型

6 特高油入変圧器

分類	点検箇所	点検内容	備考
本体	外観点検	損傷、腐食、発錆及び変形の有無、清掃 油漏れの有無、清掃 過熱、変色、締付けボルトの増締め 碍子の傷、われの有無、清掃 異常音の有無 主回路端子接続部ボルトの増締め 接地端子等接続部ボルトの増締め 1次、2次端子壁抜き穴パッキン変形の有無	
付属装置	現場指示計	温度、油面計の指針動作確認 透視板の亀裂の有無、清掃 警報接点の動作確認	
	放圧装置	亀裂、油漏れ、ガス漏れの有無 警報接点の動作確認	
	窒素封入装置	連成計の指針動作確認 透視板の亀裂の有無、清掃	
	集合端子箱	内部腐食、発錆及び変色の有無 端子接続部ボルトの増締め	
	その他	端子接続部ボルトの増締め	
測定試験	絶縁抵抗測定	導電部(1次巻線)―大地間 導電部(2次巻線)―大地間 1次巻線―2次巻線間	
	絶縁油試験	絶縁油耐圧測定 絶縁油酸化測定 油中水分量測定	

7 特高避雷器

分類	点検箇所	点検内容	備考
本体	外観点検	損傷、腐食、発錆及び変形の有無、清掃 碍子の傷、われの有無、清掃 主回路端子接続部ボルトの増締め 絶縁端子等接続部ボルトの増締め	
測定試験	絶縁抵抗測定 接地抵抗測定	導電部―大地間	

東部水再生プラザ特別高圧受変電設備 点検内容

3 / 3

特高受変電設備形式:ガス絶縁型

8 特高制御盤及び制御回路

分類	点検箇所	点検内容	備考
本体	外観点検	盤類、指示計器類、保護継電器の損傷、腐食、発錆及び変形の有無、清掃 保護継電器の動作表示器、接点状況 配線の状況	
測定試験	絶縁抵抗測定 接地抵抗測定 (指示計器) 零位点検 校正試験 (保護継電器) 動作試験 特性試験 連動試験	導電部—大地間	

9 高圧電力ケーブル

分類	点検箇所	点検内容	備考
本体	外観点検	外装面の損傷及び変形の有無、清掃 布設の状況(特高変圧器—特高設備内高圧盤間)	
測定試験	絶縁抵抗測定 接地抵抗測定	導電部—大地間	

東部水再生プラザ特別高圧受変電設備機器リスト

1/4

種別	盤名称等	機器名称	メーカー	型式	数量	単位
特高盤	1号受電盤 (AG-12)	C-GISユニット			1	面
		DS(89M-11)		3PDS 72kV 800A 20kA 電動操作	1	台
		DS(89E-11)		3PES 72kV 20kA 電動操作	1	台
		LA × 3		84kV 10kA	1	台
		VCB(52M-1)		VCB 72kV 800A 20kA 電動バネ操作	1	台
		DS(89E-12)		3PES 72kV 20kA	1	台
		DS(89E-13)		3PES 72kV 20kA	1	台
	1号VCT盤 (AG-14)	C-GISユニット			1	面
	1号側母線区分盤 (AG-11)	C-GISユニット			1	面
		DS(89E-14)		3PES 72kV 20kA	1	台
		DS(89M-12)		3PDS 72kV 800A 20kA 電動操作	1	台
		DS(89T-1)		3PDS 72kV 800A 20kA 電動操作	1	台
		DS(89E-17)		3PES 72kV 20kA	1	台
	1号変圧器一次盤 (AG-13)	C-GISユニット			1	面
		DS(89R-1)		3PDS 72kV 800A 20kA 電動操作	1	台
		DS(89E-15)		3PES 72kV 20kA	1	台
		VCB(52R-1)		VCB 72kV 800A 20kA 電動バネ操作	1	台
		DS(89E-16)		3PES 72kV 20kA	1	台
	2号受電盤 (AG-22)	C-GISユニット			1	面
		DS(89M-21)		3PDS 72kV 800A 20kA 電動操作	1	台
		DS(89E-21)		3PES 72kV 20kA 電動操作	1	台
		LA × 3		84kV 10kA	1	台
		VCB(52M-2)		VCB 72kV 800A 20kA 電動バネ操作	1	台
		DS(89E-22)		3PES 72kV 20kA	1	台
		DS(89E-23)		3PES 72kV 20kA	1	台
	2号VCT盤 (AG-24)	C-GISユニット			1	面
	2号側母線区分盤 (AG-21)	C-GISユニット			1	面
		DS(89E-24)		3PES 72kV 20kA	1	台
		DS(89M-22)		3PDS 72kV 800A 20kA 電動操作	1	台
		DS(89T-2)		3PDS 72kV 800A 20kA 電動操作	1	台
		DS(89E-27)		3PES 72kV 20kA	1	台
	2号変圧器一次盤 (AG-23)	C-GISユニット			1	面
		DS(89R-2)		3PDS 72kV 800A 20kA 電動操作	1	台
DS(89E-25)			3PES 72kV 20kA	1	台	
VCB(52R-2)			VCB 72kV 800A 20kA 電動バネ操作	1	台	
DS(89E-26)			3PES 72kV 20kA	1	台	

東部水再生プラザ特別高圧受変電設備機器リスト

2/4

種別	盤名称等	機器名称	メーカー	型式	数量	単位	
主変圧器	1号主変圧器 (No.1TR)	6000kVA 変圧器		3φ 66kV/6.6kV6000kVA 窒素封入、油入自冷	1	台	
	2号主変圧器 (No.2TR)	6000kVA 変圧器		3φ 66kV/6.6kV6000kVA 窒素封入、油入自冷	1	台	
高圧盤	A系処理場高圧盤 (AH-12A)	高圧配電盤			1	面	
		VGB(52F11)		7.2kV 600A 20kA	1	台	
		CT		750/5A 40VA	2	台	
		ZCT		200/1.5mA	1	台	
		交流電流計		0~750A	1	個	
		過電流継電器51			1	台	
		地絡方向継電器67			1	台	
	A系スラッジ高圧盤 (AH-12B)	高圧配電盤				1	面
		VGB(52F12)			7.2kV 600A 20kA	1	台
		CT			600/5A 40VA	2	台
		ZCT			200/1.5mA	1	台
		交流電流計			0~600A	1	個
		過電流継電器51				1	台
		地絡方向継電器67				1	台
	No.1 特高変圧器二次盤 (AH-11)	高圧配電盤				1	面
		VGB(52S12)			7.2kV 600A 20kA	1	台
		LA × 3			8.4kV 5kA	1	台
		VT			6600/110V 200VA	2	台
		PF			7.2kV 1A 40kA	3	本
		CT			800/5A 40VA	2	台
		CT			800/5A 40VA	3	台
		交流電圧計			0~9kV	1	個
		交流電流計			0~800A	1	個
		電力計			0~8000kW	1	個
		力率計			LEAD0.5~1~LAG0.5	1	個
		周波数計			45~55Hz	1	個
		過電流継電器51				1	台
不足電圧継電器27				1	台		
A系計器用変圧器盤 (AH-10A)	高圧配電盤				1	面	
	PF			7.2kV 1A 40kA	3	本	
	交流電圧計			0~9kV	1	個	
	三相EVT			6600/110/(110/3)V 200VA	1	台	
	不足電圧継電器27				1	台	
	過電圧継電器59				1	台	
地絡過電圧継電器64				1	台		
A系接地開閉器盤 (AH-10B)	高圧配電盤				1	面	
	3PES(89E-F1)			7.2kV 600A 20kA	1	台	

東部水再生プラザ特別高圧受変電設備機器リスト

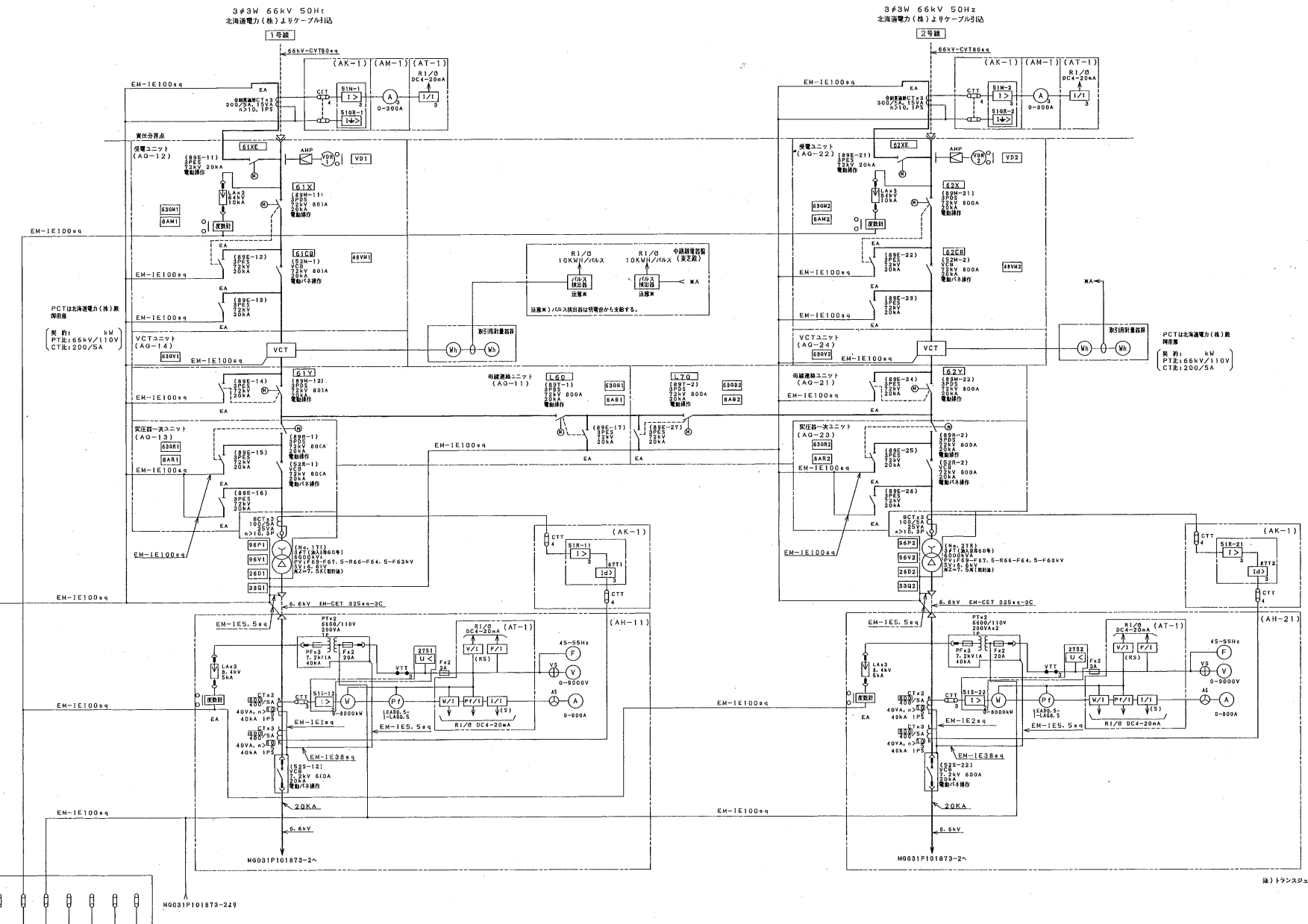
3/4

種別	盤名称等	機器名称	メーカー	型式	数量	単位	
高圧盤	高圧母線連絡盤 (AH-30)	高圧配電盤			1	面	
		VCB(52FC)		7.2kV 600A 20kA	1	台	
	B系計器用変圧器盤 (AH-20A)	高圧配電盤				1	面
		PF			7.2kV 1A 40kA	3	本
		交流電圧計			0~9kV	1	個
		三相EVT			6600/110/(110/3)V 200VA	1	台
		不足電圧継電器27				1	台
		過電圧継電器59				1	台
		地絡過電圧継電器64				1	台
	B系接地開閉器盤 (AH-20B)	高圧配電盤				1	面
		3PES(89E-F2)			7.2kV 600A 20kA	1	台
	No.2特高変圧器二次盤 (AH-21)	高圧配電盤				1	面
		VCB(52S22)			7.2kV 600A 20kA	1	台
		LA × 3			8.4kV 5kA	1	台
		VT			6600/110V 200VA	2	台
		PF			7.2kV 1A 40kA	3	本
		CT			800/5A 40VA	2	台
		CT			800/5A 40VA	3	台
		交流電圧計			0~9kV	1	個
		交流電流計			0~800A	1	個
		電力計			0~8000kW	1	個
		力率計			LEAD0.5~1~LAG0.5	1	個
		周波数計			45~55Hz	1	個
		過電流継電器51				1	台
		不足電圧継電器27				1	台
	B系処理場高圧盤 (AH-22A)	高圧配電盤				1	面
		VCB(52F21)			7.2kV 600A 20kA	1	台
		CT			750/5A 40VA	2	台
		ZCT			200/1.5mA	1	台
		交流電流計			0~750A	1	個
		過電流継電器51				1	台
		地絡方向継電器67				1	台
	B系スラッジ高圧盤 (AH-22B)	高圧配電盤				1	面
VCB(52F22)				7.2kV 600A 20kA	1	台	
CT				600/5A 40VA	2	台	
ZCT				200/1.5mA	1	台	
交流電流計				0~600A	1	個	
過電流継電器51					1	台	
地絡方向継電器67					1	台	

東部水再生プラザ特別高圧受変電設備機器リスト

4/4

種別	盤名称等	機器名称	メーカー	型式	数量	単位	
共通	保護継電器盤 (AK-1)				1	面	
		過電流継電器51M			2	台	
		地絡過電流継電器51GR			2	台	
		比率差動継電器87T			2	台	
		過電流継電器51R			2	台	
	中継補助継電器盤 (AT-1)				1	面	
	現場監視操作盤 (AM-1A)	交流電流計			0~300A	1	面
						6	個
現場監視操作盤 (AM-1B)					1	面	
接地端子盤	A種接地			特高、LA、高圧、低圧、共通、予備	1	面	



東部水再生プラザ特別高圧電気設備点検業務 業務対象 (R5, R8年度) 1/3

NO.	DESCRIPTIONS	DATE	DESIGNER	SCALE

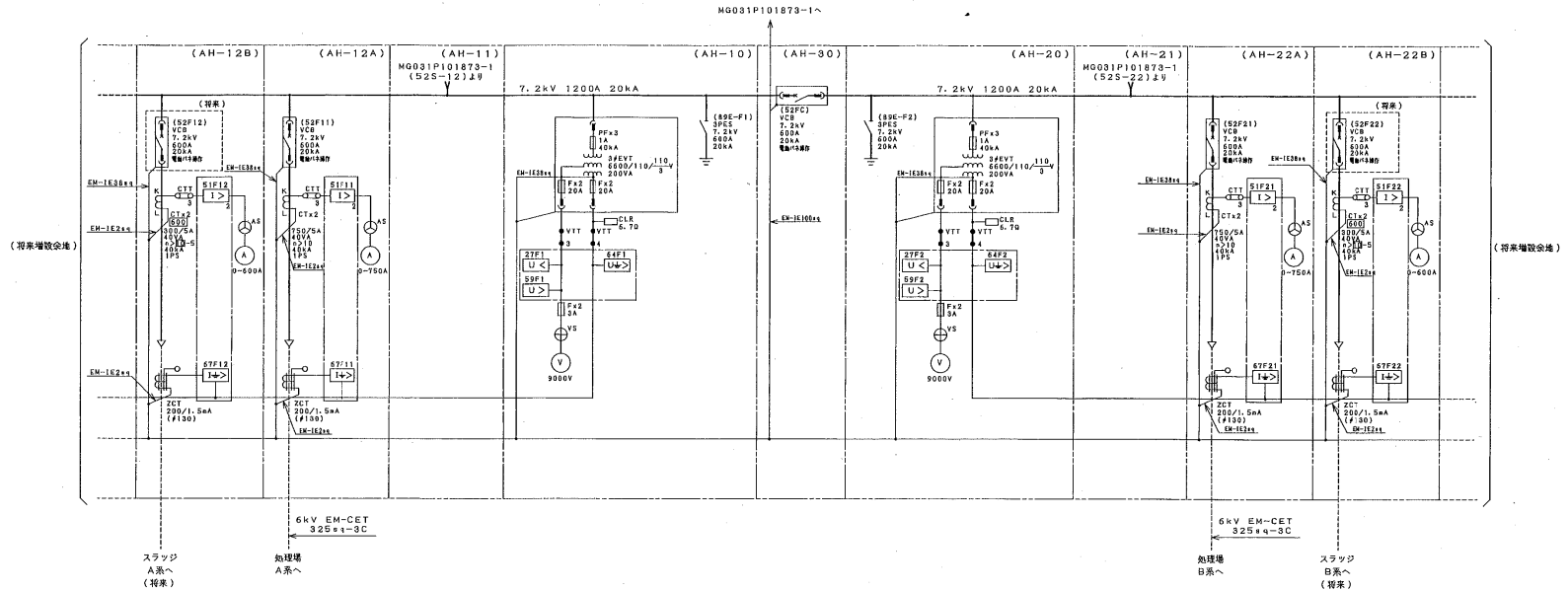
APPROVED BY	CHECKED BY	DESIGNED BY	TITLE

UNIT: 単位 SCALE: 尺法

MEIDENSHA CORPORATION JOB No. 2号 DNG. No. 2号

株式会社 明電舎 BAS8445 M0031P101873-1

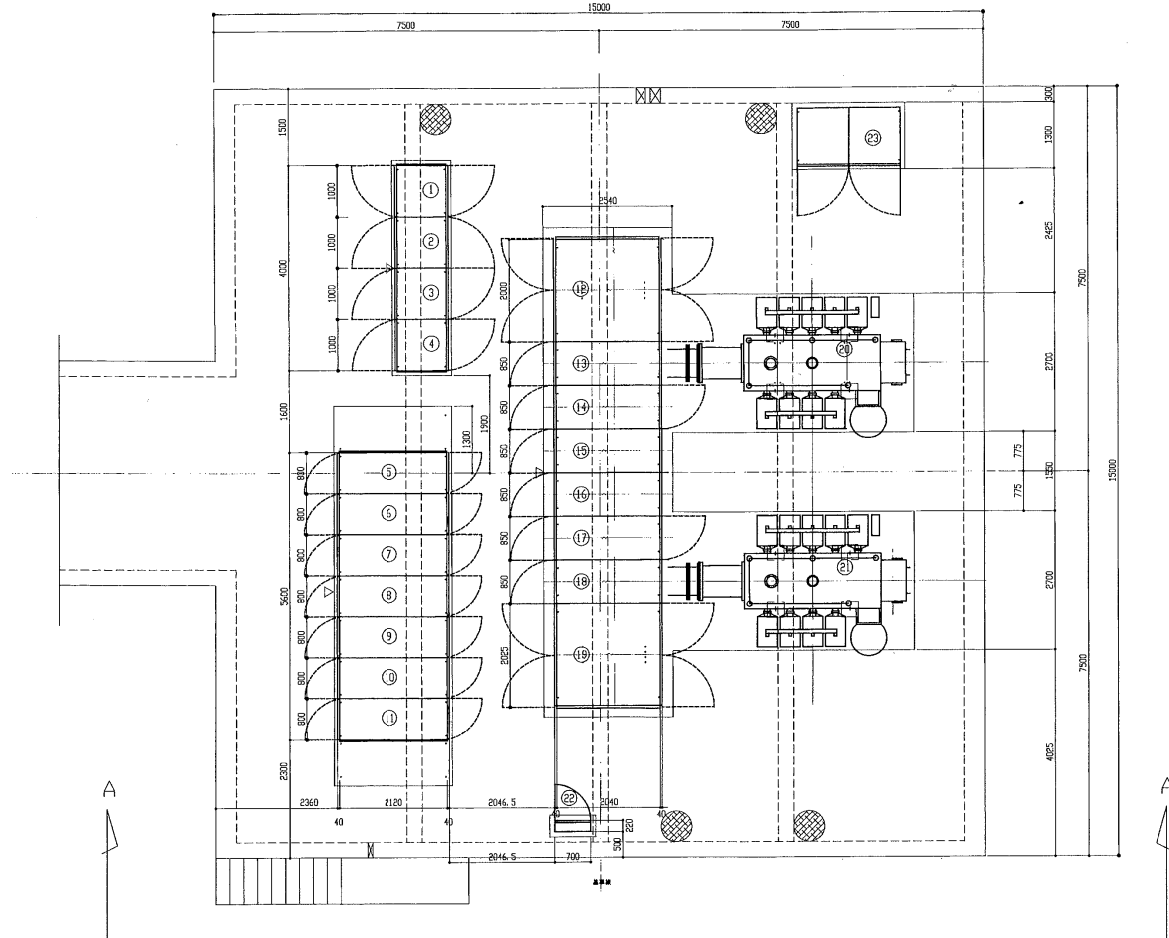
単線接続図



東部水再生プラザ特別高圧電気設備点検業務 業務対象 (R5, R8年度) 2/3

NO.	DESCRIPTIONS	記号	DESIGN	DATE

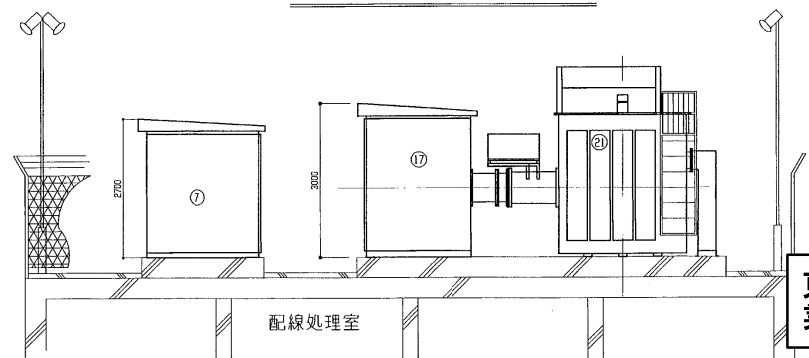
APPROVED BY	CHECKED BY	DESIGNED BY	TITLE
加藤	村松	村松	単線接続図
UNIT	SCALE	JOB No.	DWG. No.
		BA58445	MO081P101873-2
MEIDENSHA CORPORATION 株式会社 明電舎			REMARK



特高施設機器配置図 S=1/50

機器名科表

NO.	機器名科	設備番号	備考
①	増設電圧検知装置	AH-1A	
②	増設電圧検知装置	AH-1B	
③	保護継電器	AK-1	
④	中継継電器	AT-1	
⑤	A系処理場高圧機-A系スラッゾ高圧機	AH-12A/B	
⑥	A系1号保安装置2次機	AH-11	
⑦	A系計量用保安装置-A系設置用保安装置	AH-10A/B	
⑧	高圧母線保護装置	AH-30	
⑨	B系計量用保安装置-B系設置用保安装置	AH-20A/B	
⑩	B系2号保安装置2次機	AH-21	
⑪	B系処理場高圧機-B系スラッゾ高圧機	AH-22A/B	
⑫	1号VCT機	AG-14	
⑬	1号変圧器1次機	AG-13	
⑭	1号変圧器	AG-12	
⑮	1号制御線区分機	AG-11	
⑯	2号制御線区分機	AG-21	
⑰	2号変圧器	AG-22	
⑱	2号変圧器1次機	AG-23	
⑲	2号VCT機	AG-24	
⑳	1号主変圧器		
㉑	2号主変圧器		
㉒	母線端子盤		
㉓	母線収容機	AH	



A-A断面図

東部水再生プラザ特別高圧電気設備点検業務
業務対象 (R5, R8年度) 3/3

NO.	内容	日付	担当者
1	図面作成	04.12.1	小林

APPROVED BY 承認 CHECKED BY 確認 DESIGNED BY 設計 TITLE 名称 国庫補助事業
東部水再生プラザ特別高圧電気設備新設工事

中野 林 林

UNIT 単位 mm SCALE 縮尺 1:50

MEIDENSHI CORPORATION 東電舎
株式会社 東電舎

009 No. 工事 009 No. 図番
009855KH 1009855KH-002

東部水再生プラザ高圧電気設備点検(普通)業務仕様書

(令和7年度)

1 業務目的

本業務は、東部水再生プラザの重要設備である高圧電気設備の点検整備を行うことにより、本設備の故障を未然に防止するとともに、信頼性を向上させることを目的とする。

2 業務場所

札幌市白石区東米里2172-1番地

札幌市下水道河川局事業推進部 東部水再生プラザ

3 業務内容

別紙15-10(1)及び15-10(2)のとおり。

4 業務対象及び数量

別紙15-10(3)及び別添図面のとおり。

5 留意事項

- (1) 本設備の点検業務にあたり、現地施設の現状を十分確認し、点検業務内容に疑義が生じた場合は、業務主任と十分打合せを行うこと。
- (2) 保証期間は、点検業務検査後1年とする。但し、災害等不可効力による故障については、適用除外とする。
- (3) 天候、その他の事由により、点検日時を変更することがある。
- (4) 業務は電気充電部分と隣接して作業するため、現場の安全管理を確実に遂行すること。
- (5) 点検時において、異常箇所が発見された場合は、速やかに本市担当職員に報告すること。
- (6) 点検作業終了時は、必ず周辺の清掃を実施すること。

6 安全管理

受託者は、業務従事者の労働安全衛生管理を適切に行わなければならない。また、事故が発生した場合は、速やかに発注者へ報告するものとする。

東部水再生プラザ高圧電気設備 点検項目

1 / 2

(令和7年度)

対象	点検項目	備考
高圧電気設備 断路器	接触子・支持碍子等の損傷確認、清掃可動部注油 ボルト類の増締め リミットスイッチ・リレーの動作 開閉操作試験	
	絶縁抵抗測定 操作用電動機の絶縁抵抗測定、電流電圧測定	
真空遮断器 真空接触器	操作機構各部点検 引出装置各部点検 可動部注油 ボルト類の増締め 開閉操作試験	
	絶縁抵抗測定 接地抵抗測定 最低開閉電圧測定 接触抵抗測定 絶縁油耐圧試験 真空度チェック	
母線	支持碍子等の損傷確認、清掃 ボルトの増締め	
	絶縁抵抗測定	
受電変圧器	支持碍子等の損傷確認、清掃 ボルト類の増締め 警報接点等動作確認	
	絶縁抵抗測定 接地抵抗測定 窒素ガス酸化試験 絶縁油耐圧試験 絶縁油酸化試験	
計器用変成器 高圧ヒューズ	支持碍子等の損傷確認、清掃 ボルト類の増締め	
	絶縁抵抗測定 接地抵抗測定	
避雷器	支持碍子等の損傷確認、清掃 ボルト類の増締め 開閉操作試験	
	絶縁抵抗測定 接地抵抗測定	

東部水再生プラザ高圧電気設備 点検項目

2 / 2

(令和7年度)

対象	点検項目	備考
配電設備 配電盤及び分電盤	支持碍子等の損傷確認、清掃 ボルト類の増締め 盤内清掃	
	絶縁抵抗測定 接地抵抗測定 (指示計器) 零位点検 校正試験 (保護継電器) 動作試験 特性試験 連動試験	
ケーブル	絶縁抵抗測定	
電動機その他回転機	絶縁抵抗測定 接地抵抗測定	
電力用コンデンサー及びリアクトル	支持碍子等の損傷確認、清掃 ボルト類の増締め 絶縁抵抗測定	
照明装置	絶縁抵抗測定	
発電機関係	絶縁抵抗測定 接地抵抗測定 保護継電器試験	

東部水再生プラザ高圧電気設備 点検内容

1 / 3

(令和7年度)

1 高圧断路器

分類	点検箇所	点検内容	備考
本体	接触部	固定・可動接触子の損傷の有無 固定・可動接触子の清掃 接続部締め付けボルトのゆるみ増締め	
	構造部	支持碍子の傷、われの有無、清掃 回転軸部へ注油	
操作装置	操作機構部	操作ロッドの変形の有無 機構摺動部への注油 リミットスイッチの動作具合 補助リレーの動作状態 配線接続部のゆるみ増締め	
測定試験	絶縁抵抗測定	導電部—大地間 制御回路—大地間 操作用電動機の絶縁抵抗測定	操作用電動機の 操作電流・電圧測定
	開閉操作試験	数回操作(手動及び自動)確認	

2 高圧真空遮断器・接触器

分類	点検箇所	点検内容	備考
本体	外観点検	損傷、腐食、発錆及び変形の有無、清掃 主回路過熱、変色、締め付けボルトの増締め 制御用フラグの変形、接続具合	
操作装置	操作機構部	損傷、腐食、発錆及び変形の有無、清掃 機構摺動部へ注油 ボルト、ナット、ピン等の折損脱落の有無 リンク機構の動作具合 補助リレーの動作状態 配線接続部のゆるみ増締め	
	引出し装置	1次断路器部の接触状態、変色の有無、清掃 インターロック動作確認	
測定試験	最低開閉電圧測定	引出し・投入操作電圧の測定	
	真空度チェック	真空度の測定(VIチェッカー)	
	接触抵抗測定	主回路の接触抵抗測定	
	絶縁抵抗測定	導電部—大地間 制御回路—大地間	
	開閉操作試験	数回操作(手動及び自動)確認 開閉表示器、カウンタの動作確認	

東部水再生プラザ高圧電気設備 点検内容

2 / 3

(令和7年度)

3 高圧母線

分類	点検箇所	点検内容	備考
母線	外観点検	損傷、腐食、発錆及び変形の有無、清掃 接続部、分岐部ボルトの増締め 過熱、変色、締付けボルトの増締め	
	碍子部	支持碍子の傷、われの有無、清掃 支持碍子の取付け状態 碍子取付けボルトの増締め	
測定試験	絶縁抵抗測定	導電部—大地間	

4 高圧変圧器

分類	点検箇所	点検内容	備考
本体	外観点検	損傷、腐食、発錆及び変形の有無、清掃 過熱、変色、締付けボルトの増締め 碍子の傷、われの有無、清掃 異常音の有無 主回路端子接続部ボルトの増締め 接地端子等接続部ボルトの増締め	
付属装置	現場指示計	温度計の指針動作確認 透視板の亀裂の有無、清掃 警報接点の動作確認	
	その他	端子接続部ボルトの増締め	
測定試験	絶縁抵抗測定	導電部(1次巻線)—大地間 導電部(2次巻線)—大地間 1次巻線—2次巻線間	

5 高圧ヒューズ及び変流器

分類	点検箇所	点検内容	備考
高圧ヒューズ 変流器	外観点検	損傷、腐食、発錆及び変形の有無、清掃 過熱、変色、締付けボルトの増締め	
測定試験	絶縁抵抗測定	導電部—大地間	

6 高圧避雷器

分類	点検箇所	点検内容	備考
本体	外観点検	損傷、腐食、発錆及び変形の有無、清掃 碍子の傷、われの有無、清掃 主回路端子接続部ボルトの増締め 接地端子等接続部ボルトの増締め	
測定試験	絶縁抵抗測定	導電部—大地間	
	接地抵抗測定		
	開閉操作試験	数回の手動操作確認	

東部水再生プラザ高圧電気設備 点検内容

3 / 3

(令和7年度)

7 高圧コンデンサー

分類	点検箇所	点検内容	備考
本体	外観点検	損傷、腐食、発錆及び変形の有無、清掃 碍子の傷、われの有無、清掃 主回路端子接続部ボルトの増締め 絶縁端子等接続部ボルトの増締め	
測定試験	絶縁抵抗測定	導電部—大地間	

8 高圧配電盤及び制御回路

分類	点検箇所	点検内容	備考
本体	外観点検	盤類、指示計器類、保護継電器の損傷、腐食、発錆 及び変形の有無、清掃 保護継電器の動作表示器、接点状況 配線の状況	
測定試験	絶縁抵抗測定 接地抵抗測定 (指示計器) 零位点検 校正試験 (保護継電器) 動作試験 特性試験 連動試験	導電部—大地間	

9 高圧電力ケーブル

分類	点検箇所	点検内容	備考
本体	外観点検	外装面の損傷及び変形の有無、清掃 布設の状況	
測定試験	絶縁抵抗測定	導電部—大地間	

盤名称等	点検機器名称	メーカー名	型 式	数量	単位	点検条件等
A系高圧受電盤 MC11	SAR		8.4kV 5kA	1	組	三相一組
	VCB(52P1)	東芝	7.2kV 600A20kA	1	台	外部点検、特性試験、真空度、遮断速度測定
	VT		6600/110V 100VA	2	台	
	CT		750/5A 25VA	2	台	
	過電流継電器51			2	台	継電器試験、単要素
	不足電圧継電器27			1	台	継電器試験、単要素
	交流電圧計		0~9kV	1	個	誤差試験、単要素
	交流電流計		0~750A	1	個	誤差試験、単要素
	電力計		0~3000kW	1	個	誤差試験、複要素
	力率計		LEAD0.5~1~LAG0.5	1	個	誤差試験、複要素
	積算電力量計		3φ 110V 5A	1	個	誤差試験、複要素
	電力ケーブル			1	カ所	端末部点検
	配電盤	東芝		1	面	
A系EVT盤 MC12A	EVT		6600/√3:110/√3:190/3V	3	台	
	不足電圧継電器27			1	台	継電器試験、単要素
	地絡過電圧継電器64			1	台	継電器試験、複要素
	交流電圧計		0~9kV	1	個	誤差試験、単要素
	配電盤	東芝		1	面	
A系接地開閉器盤 MC12B	ES(89P1)		7.2kV 600A25kA H-OP	1	台	3極単投、手動操作
	配電盤	東芝		1	面	
A系ブロワ母線送り盤 MC13A	VCB(52W11)		7.2kV 600A20kA	1	台	外部点検、特性試験、真空度、遮断速度測定
	CT		300/5A25VA	2	台	
	過電流継電器51			2	台	継電器試験、単要素
	交流電流計		0~300A	1	個	誤差試験、単要素
	電力ケーブル			1	カ所	端末部点検
配電盤	東芝		1	面		
沈砂池ポンプ棟A系 動力Tr一次盤 MC13B	VCB(52W12)		7.2kV 600A20kA	1	台	外部点検、特性試験、真空度、遮断速度測定
	CT			2	台	
	過電流継電器51			2	台	継電器試験、単要素
	交流電流計		0~100A	1	個	誤差試験、単要素
	積算電力量計		3φ 110V 5A	1	個	誤差試験、複要素
	電力ケーブル			1	カ所	端末部点検
配電盤	東芝		1	面		
No.1沈砂池ポンプ棟 動力変圧器盤 SD-MC01	乾式モールド		3相 750KVA	1	台	外部点検、メガ測定
	変成器(ZCT)			1	台	屋内モールド型
	保護継電器(GR)			1	台	継電器試験、単要素
	温度計			1	台	比較試験
	配電盤	三菱		1	面	
A系用水動力Tr一次盤 MC14A	VCB(52W13)	東芝	7.2kV 600A20kA	1	台	外部点検、特性試験、真空度、遮断速度測定
	CT		20/5A15VA	2	台	
	変成器(ZCT)			1	台	屋内モールド型
	過電流継電器51			2	台	継電器試験、単要素
	地絡方向継電器67			1	台	継電器試験、複要素
	交流電流計		0~20A	1	個	誤差試験、単要素
	積算電力量計		3φ 110V 5A	1	個	誤差試験、複要素
	電力ケーブル			1	カ所	端末部点検
	配電盤	東芝		1	面	
	用水No.1動力変圧器盤 Y-HT1	乾式モールド		3相 150KVA	1	台
変成器(ZCT)			1	台	屋内モールド型	
保護継電器(GR)			1	台	継電器試験、単要素	
温度計			1	台	比較試験	
配電盤	富士		1	面		
1系水処理動力Tr一次盤 MC14B	VCB(52W14)		7.2kV 600A20kA	1	台	外部点検、特性試験、真空度、遮断速度測定
	CT		75/5A25VA	2	台	
	変成器(ZCT)			1	台	屋内モールド型
	過電流継電器51			2	台	継電器試験、単要素
	地絡方向継電器67			1	台	継電器試験、複要素
	交流電流計		0~75A	1	個	誤差試験、単要素
	積算電力量計		3φ 110V 5A	1	個	誤差試験、複要素
	電力ケーブル			1	カ所	端末部点検
	配電盤	東芝		1	面	

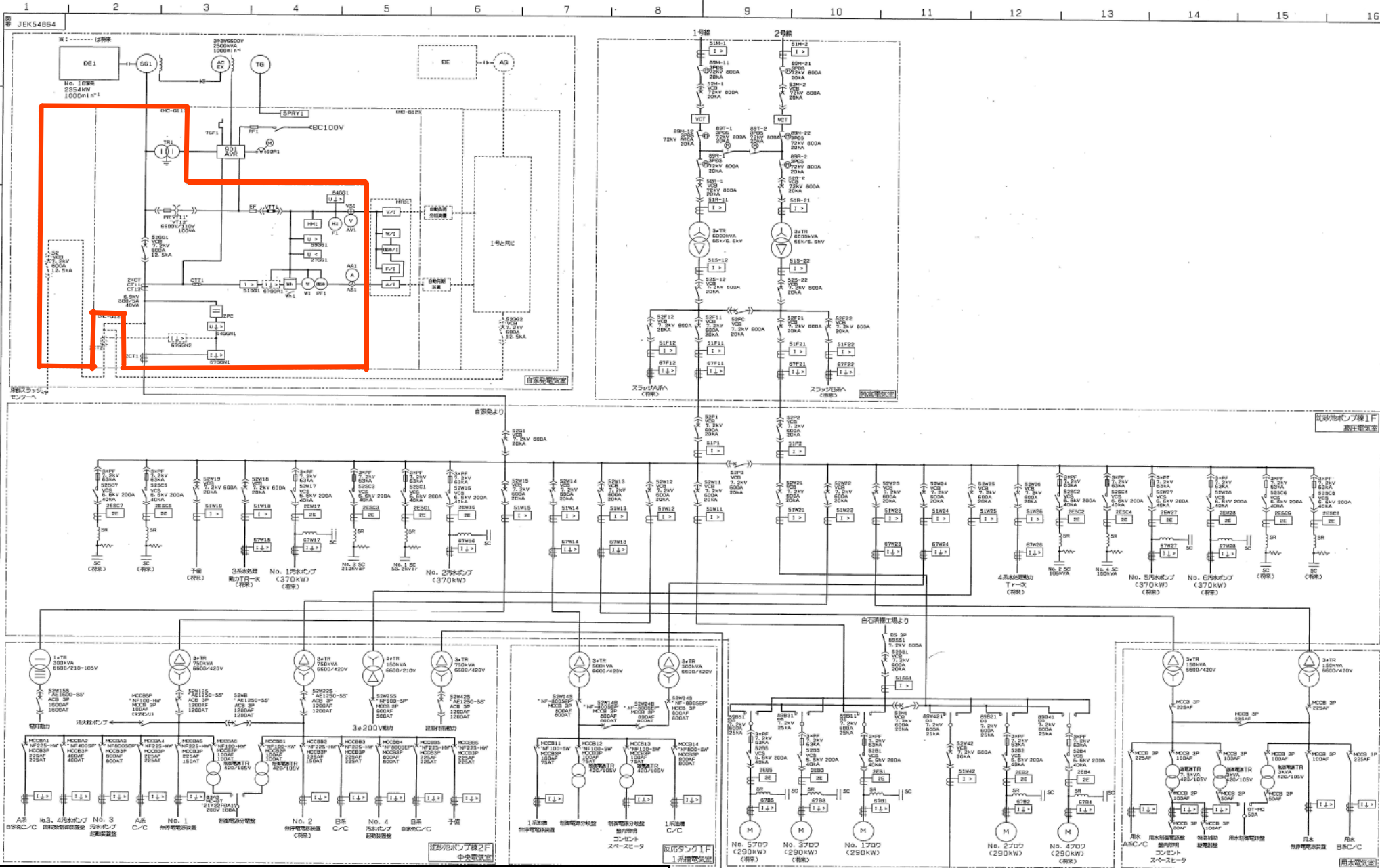
盤名称等	点検機器名称	メーカー名	型 式	数量	単位	点検条件等
1系池槽動力変圧器盤 AD-MC02	乾式モールド 変成器(ZCT)		3相 500KVA	1	台	外部点検、メガ測定
				1	台	屋内モールド型
	配電盤	三菱			1	面
自家発連絡盤 MC15A	VCB(52G1)		7. 2kV 600A20kA	1	台	外部点検、特性試験、真空度、 遮断速度測定
	電力ケーブル			1	カ所	端末部点検
	配電盤	東芝			1	面
電灯Tr一次盤 MC15B	VCB(52W15)		7. 2kV 600A20kA	1	台	外部点検、特性試験、真空度、 遮断速度測定
	CT			1	台	
	過電流継電器51			1	台	継電器試験、単要素
	配電盤	東芝			1	面
	交流電流計		0~75A	1	個	誤差試験、単要素
	積算電力量計		3φ 110V 5A	1	個	誤差試験、複要素
	電力ケーブル			1	カ所	端末部点検
電灯変圧器盤 SD-MC08	乾式モールド 変成器(ZCT)		単相 300KVA	1	台	外部点検、メガ測定
				1	台	屋内モールド型
	配電盤	三菱			1	面
No. 2汚水ポンプ盤 MC16	CBS(52W16)	東芝	6. 6kV 200A 40kA	1	台	外部点検、特性試験
	PF		7. 2kV63kA	3	本	外部点検
	VT		6600/110V 100VA	1	台	
	CT		75/5A 40VA	2	台	
	変成器(ZCT)			1	台	屋内モールド型
	SC		160kvar	1	組	
	SR		9. 57kvar	1	組	
	DCC			1	組	
	2E			1	台	継電器試験、複要素
	地絡方向継電器67			1	台	継電器試験、複要素
	交流電流計		0~75A	1	個	誤差試験、単要素
	積算電力量計		3φ 110V 5A	1	個	誤差試験、複要素
	配電盤	東芝			1	面
	電力ケーブル			1	カ所	端末部点検
No. 1コンデンサ盤 MC17A	CBS(52SC1)	東芝	6. 6kV 200A 40kA	1	台	外部点検、特性試験
	PF		7. 2kV63kA	3	本	外部点検
	VT		6600/110V 100VA	1	台	
	CT		10/5A 40VA	2	台	
	SC		53. 2kvar	1	組	
	SR		3. 19kvar	1	組	
	DCC			1	組	
	2E			1	台	継電器試験、複要素
	交流電流計		0~10A	1	個	誤差試験、単要素
	配電盤	東芝			1	面
	No. 3コンデンサ盤 MC17B	CBS(52SC3)	東芝	6. 6kV 200A 40kA	1	台
PF			7. 2kV63kA	3	本	外部点検
VT			6600/110V 100VA	1	台	
CT			30/5A 40VA	2	台	
SC			213kvar	1	組	
SR			12. 8kvar	1	組	
DCC				1	組	
2E				1	台	継電器試験、複要素
交流電流計			0~30A	1	個	誤差試験、単要素
配電盤		東芝			1	面
母線連絡盤 MC01		VCB(52P3)	東芝	7. 2kV 600A20kA	1	台
	配電盤	東芝			1	面

盤名称等	点検機器名称	メーカー名	型 式	数量	単位	点検条件等
B系高圧受電盤 MC21	SAR		8.4kV 5kA	1	組	三相一組
	VCB(52P2)	東芝	7.2kV 600A20kA	1	台	外部点検、特性試験、真空度、遮断速度測定
	VT		6600/110V 100VA	2	台	
	CT		750/5A 25VA	2	台	
	過電流継電器51			2	台	継電器試験、単要素
	不足電圧継電器27			1	台	継電器試験、単要素
	交流電圧計		0~9kV	1	個	誤差試験、単要素
	交流電流計		0~750A	1	個	誤差試験、単要素
	電力計		0~3000kW	1	個	誤差試験、複要素
	力率計		LEAD0.5~1~LAG0.5	1	個	誤差試験、複要素
	積算電力量計		3φ 110V 5A	1	個	誤差試験、複要素
	電力ケーブル			1	カ所	端末部点検
	配電盤	東芝		1	面	
B系EVT盤 MC22A	EVT		6600/√3:110/√3:190/3V	3	台	
	不足電圧継電器27			1	台	継電器試験、単要素
	地絡過電圧継電器64			1	台	継電器試験、複要素
	交流電圧計		0~9kV	1	個	誤差試験、単要素
	配電盤	東芝		1	面	
B系接地開閉器盤 MC22B	ES(89P2)	東芝	7.2kV 600A25kA H-OP	1	台	3極単投、手動操作
	配電盤	東芝		1	面	
B系ブロワ母線送り盤 MC23A	VCB(52W21)		7.2kV 600A20kA	1	台	外部点検、特性試験、真空度、遮断速度測定
	CT		300/5A25VA	2	台	
	過電流継電器51			2	台	継電器試験、単要素
	交流電流計		0~300A	1	個	誤差試験、単要素
	電力ケーブル			1	カ所	端末部点検
配電盤			1	面		
沈砂池ポンプ棟 B系動力Tr一次盤 MC23B	VCB(52W22)	東芝	7.2kV 600A20kA	1	台	外部点検、特性試験、真空度、遮断速度測定
	CT			2	台	
	過電流継電器51			2	台	継電器試験、単要素
	交流電流計		0~100A	1	個	誤差試験、単要素
	積算電力量計		3φ 110V 5A	1	個	誤差試験、複要素
	電力ケーブル			1	カ所	端末部点検
配電盤	東芝		1	面		
沈砂池ポンプ棟 No.2動力変圧器盤 SD-MC04	乾式モールド		3相 750KVA	1	台	外部点検、メガ測定
	変成器(ZCT)			1	台	屋内モールド型
	保護継電器(GR)			1	台	継電器試験、単要素
	温度計			1	台	比較試験
	配電盤	三菱		1	面	
B系用水動力Tr一次盤 MC24A	VCB(52W23)	東芝	7.2kV 600A20kA	1	台	外部点検、特性試験、真空度、遮断速度測定
	CT		20/5A15VA	2	台	
	変成器(ZCT)			1	台	屋内モールド型
	過電流継電器51			2	台	継電器試験、単要素
	地絡方向継電器67			1	台	継電器試験、複要素
	交流電流計		0~20A	1	個	誤差試験、単要素
	積算電力量計		3φ 110V 5A	1	個	誤差試験、複要素
	電力ケーブル			1	カ所	端末部点検
	配電盤	東芝		1	面	
	用水No.2動力変圧器盤 Y-HT2	乾式モールド		3相 150KVA	1	台
変成器(ZCT)				1	台	屋内モールド型
保護継電器(GR)				1	台	継電器試験、単要素
温度計				1	台	比較試験
配電盤		富士		1	面	
2系水処理動力Tr一次盤 MC24B	VCB(52W24)	東芝	7.2kV 600A20kA	1	台	外部点検、特性試験、真空度、遮断速度測定
	CT		75/5A25VA	2	台	
	変成器(ZCT)			1	台	屋内モールド型
	過電流継電器51			2	台	継電器試験、単要素
	地絡方向継電器67			1	台	継電器試験、複要素
	交流電流計		0~75A	1	個	誤差試験、単要素
	積算電力量計		3φ 110V 5A	1	個	誤差試験、複要素
	電力ケーブル			1	カ所	端末部点検
	配電盤	東芝		1	面	

盤名称等	点検機器名称	メーカー名	型 式	数量	単位	点検条件等
2系水処理動力変圧器盤 AD-MC04	乾式モールド		3相 500KVA	1	台	外部点検、メガ測定
	変成器(ZCT)			1	台	屋内モールド型
	保護継電器(GR)			1	台	継電器試験、単要素
	温度計			1	台	比較試験
	配電盤	三菱		1	面	
3φ200VTr一次盤 MC25A	VCB52W25)	東芝	7.2kV 600A20kA	1	台	外部点検、特性試験、真空度、遮断速度測定
	CT		20/5A15VA	2	台	
	過電流継電器51			2	台	継電器試験、単要素
	交流電流計		0~20A	1	個	誤差試験、単要素
	積算電力量計		3φ 110V 5A	1	個	誤差試験、複要素
	電力ケーブル			1	カ所	端末部点検
	配電盤	東芝		1	面	
3φ200V変圧器盤 SD-MC09	乾式モールド		3相 150KVA	1	台	外部点検、メガ測定
	変成器(ZCT)			1	台	屋内モールド型
	保護継電器(GR)			1	台	継電器試験、単要素
	温度計			1	台	比較試験
No. 2コンデンサ盤 MC26A	配電盤	三菱		1	面	
	CBS(52SC2)	東芝	6.6kV 200A 40kA	1	台	外部点検、特性試験
	PF		7.2kV 63kA	3	本	外部点検
	VT		6600/110V 100VA	1	台	
	CT		15/5A 40VA	2	台	
	SC		106kvar	1	組	
	SR		6.38kvar	1	組	
	DCC			1	組	
	2E			1	台	継電器試験、複要素
	交流電流計		0~15A	1	個	誤差試験、単要素
No. 4コンデンサ盤 MC26B	配電盤	東芝		1	面	
	CBS(52SC4)	東芝	6.6kV 200A 40kA	1	台	外部点検、特性試験
	PF		7.2kV 63kA	3	本	外部点検、特性試験
	VT		6600/110V 100VA	1	台	
	CT		20/5A 40VA	2	台	
	SC		160kvar	1	組	
	SR		9.57kvar	1	組	
	DCC			1	組	
	2E			1	台	継電器試験、複要素
	交流電流計		0~20A	1	個	誤差試験、単要素
清掃電力受電盤 MCSS1	配電盤	東芝		1	面	
	SAR	東芝	8.4kV 5kA	1	組	三相一組
	VCB(52SS1)	東芝	7.2kV 600A20kA	1	台	外部点検、特性試験、真空度、遮断速度測定
	DS(89SS1)		7.2kV 600A	1	台	3極単投、手動操作
	ES(89ESS1)		7.2kV 600A 25kA	1	台	3極単投、手動操作
	VT		6600/110V 100VA	2	台	
	CT		300/5A 25VA	2	台	
	過電流継電器51			2	台	継電器試験、単要素
	不足電圧継電器27			1	台	継電器試験、単要素
	過電圧継電器59			1	台	継電器試験、単要素
	交流電圧計		0~9kV	1	個	誤差試験、単要素
	交流電流計		0~300A	1	個	誤差試験、単要素
	電力計		0~3000kW	1	個	誤差試験、複要素
	力率計		LEAD0.5~1~LAG0.5	1	個	誤差試験、複要素
	積算電力量計		3φ 110V 5A	1	個	誤差試験、複要素
	周波数計		45~55Hz	1	個	
配電盤	東芝		1	面		
電力ケーブル	白石清掃側も		2	カ所	端末部点検	
清掃受電EVT盤 MC31A	配電盤	東芝		1	面	
	EVT		6600/√3:110/√3:190/3V	3	台	
	地絡過電圧継電器64			1	台	継電器試験、複要素
	交流電圧計		0~9kV	1	個	誤差試験、単要素

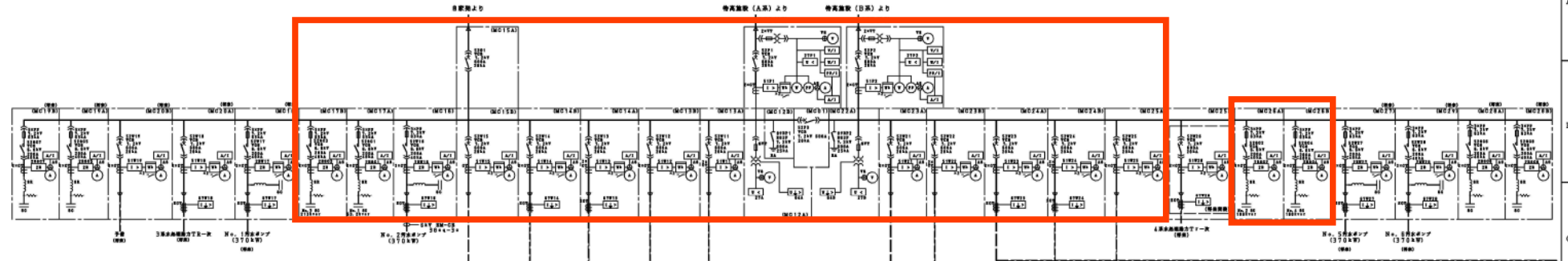
盤名称等	点検機器名称	メーカー名	型 式	数量	単位	点検条件等
A系ブロワ引込盤 MC31B	EVT		6600/110V 100VA	2	台	
	ES(89E31)	東芝	7.2kV 600A25kA H-OP	1	台	3極単投、手動操作
	交流電圧計		0~9kV	1	個	誤差試験、単要素
	電力ケーブル			1	カ所	端末部点検
	配電盤	東芝		1	面	
No.1ブロワ盤 MC32	DS(89B11)		7.2kV 600A25kA M-OP	1	台	3極単投、手動操作
	CBS(52B1)	東芝	6.6kV 200A 40kA	1	台	外部点検、特性試験
	PF		7.2kV 63kA	3	本	外部点検
	VT		6600/110V 100VA	1	台	
	CT		50/5A 40VA	2	台	
	変成器(ZCT)			1	台	屋内モールド型
	SC		79kvar	1	組	
	SR		4.79kvar	1	組	
	DCC			1	組	
	2E			1	台	継電器試験、複要素
	地絡方向継電器67			1	台	継電器試験、複要素
	交流電流計		0~50A	1	個	誤差試験、単要素
	積算電力量計		3φ 110V 5A	1	個	誤差試験、複要素
	配電盤	東芝		1	面	
電力ケーブル			1	カ所	端末部点検	
ブロワ母線連絡盤 MC41A	VCB(52N1)	東芝	7.2kV 600A20kA	1	台	外部点検、特性試験、真空度、遮断速度測定
	配電盤	東芝		1	面	
B系ブロワ引込盤 MC41B	VT		6600/110V 100VA	2	台	
	ES(89E41)	東芝	7.2kV 600A25kA H-OP	1	台	3極単投、手動操作
	交流電圧計		0~9kV	1	個	誤差試験、単要素
	電力ケーブル			1	カ所	端末部点検
	配電盤	東芝		1	面	
付帯動力Tr一次盤 MC42	DS(89W421)	東芝	7.2kV 600A25kA M-OP	1	台	3極単投、電動操作
	VCB(52W42)	東芝	7.2kV 600A20kA	1	台	外部点検、特性試験、真空度、遮断速度測定
	CT		750/5A 25VA	2	台	
	過電流継電器51			2	台	継電器試験、単要素
	交流電流計		0~100A	1	個	誤差試験、単要素
	積算電力量計		3φ 110V 5A	1	個	誤差試験、複要素
	配電盤	東芝		1	面	
電力ケーブル			1	カ所	端末部点検	
付帯動力変圧器盤 SD-MC06	乾式モールド		3相 750KVA	1	台	外部点検、メガ測定
	変成器(ZCT)			1	台	屋内モールド型
	保護継電器(GR)			1	台	継電器試験、単要素
	温度計			1	台	比較試験
	配電盤	三菱		1	面	
No.2ブロワ盤 MC43	DS(89B21)		7.2kV 600A25kA M-OP	1	台	3極単投、手動操作
	CBS(52B2)	東芝	6.6kV 200A 40kA	1	台	外部点検、特性試験
	PF		7.2kV 63kA	3	本	外部点検
	VT		6600/110V 100VA	1	台	
	CT		50/5A 40VA	2	台	
	変成器(ZCT)			1	台	屋内モールド型
	SC		79kvar	1	組	
	SR		4.79kvar	1	組	
	DCC			1	組	
	2E			1	台	継電器試験、複要素
	地絡方向継電器67			1	台	継電器試験、複要素
	交流電流計		0~50A	1	個	誤差試験、単要素
	積算電力量計		3φ 110V 5A	1	個	誤差試験、複要素
	配電盤	東芝		1	面	
電力ケーブル			1	カ所	端末部点検	

盤名称等	点検機器名称	メーカー名	型 式	数量	単位	点検条件等
自家発スラッシュ送り盤 MC-G13	VCB(52GH1)	東洋電機	7.2kV 600A12.5kA	1	台	外部点検、特性試験、真空度、遮断速度測定
	CT	三菱	300/5A40VA	2	台	屋内モールド型
	VT	三菱	6600/110V 50VA	2	台	屋内モールド型
	変成器(ZCT)	三菱	600A/1.5mA	1	台	屋内モールド型
	過電流継電器51	三菱	5A 50/60Hz	2	台	継電器試験、単要素
	地絡方向継電器67	三菱	7V 0.2A	1	台	継電器試験、複要素
	交流電圧計	東洋計器	0~9kV	1	個	誤差試験、単要素
	電力計	東洋計器	0~3000kW	1	個	誤差試験、複要素
	積算電力量計		3φ 110V 5A	1	個	誤差試験、複要素
	電力ケーブル			2	カ所	端末部点検
配電盤	東洋電機		1	面		
No.1発電機盤 MC-G11	VCB(52GG1)	東洋電機	3.6/7.2kV 600A 12.5kA	1	台	外部点検、特性試験
	計器用変圧器VT	三菱電機	6600/110V 100VA	2	台	屋内モールド型
	計器用変流器CT	三菱電機	300/5A 40VA	2	台	屋内モールド型
	零相電圧検出器ZPT	三菱電機	6.6kV 50/60Hz	1	台	ユニット
	不足電圧継電器27	三菱電機	110V 50/60Hz	1	台	継電器試験、単要素
	過電圧継電器59	三菱電機	110V 50/60Hz	1	台	継電器試験、単要素
	過電流継電器51	三菱電機	5A 50/60Hz	1	台	継電器試験、単要素
	地絡過電圧継電器64	三菱電機	7V	1	台	継電器試験、複要素
	地絡方向継電器	三菱電機	7V 0.2A	1	台	継電器試験、複要素
	交流電圧計	東洋計器	0~9kV	1	個	誤差試験、単要素
	交流電流計	東洋計器	0~300A	1	個	誤差試験、単要素
	電力計	東洋計器	0~3000kW	1	個	誤差試験、複要素
	力率計	東洋計器	LEAD0.5~1~LAG0.5	1	個	誤差試験、複要素
	周波数計	東洋計器	45~55Hz	1	個	誤差試験、単要素
	積算電力量計	三菱電機	3φ 110V 5A	1	個	誤差試験、複要素
	電力ケーブル			2	カ所	端末部点検
配電盤	東洋電機		1	面		

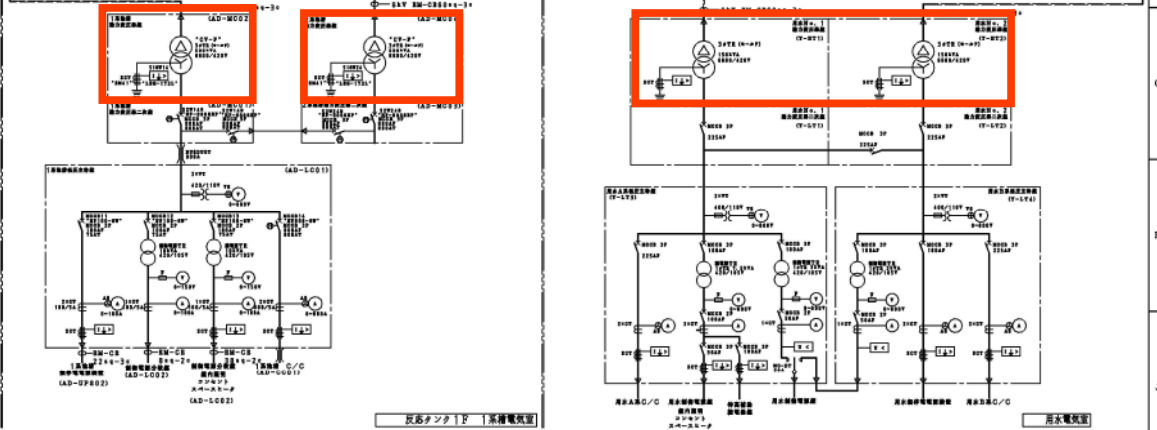
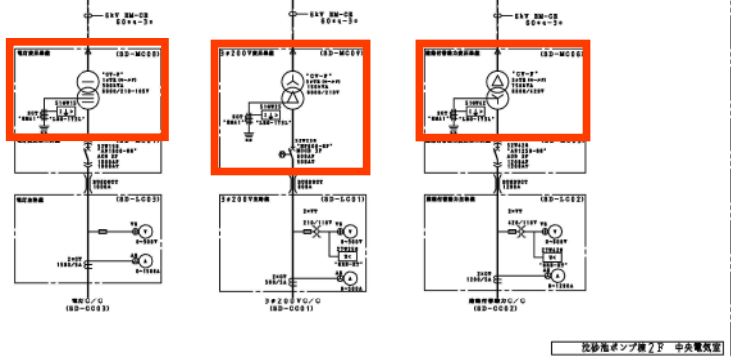
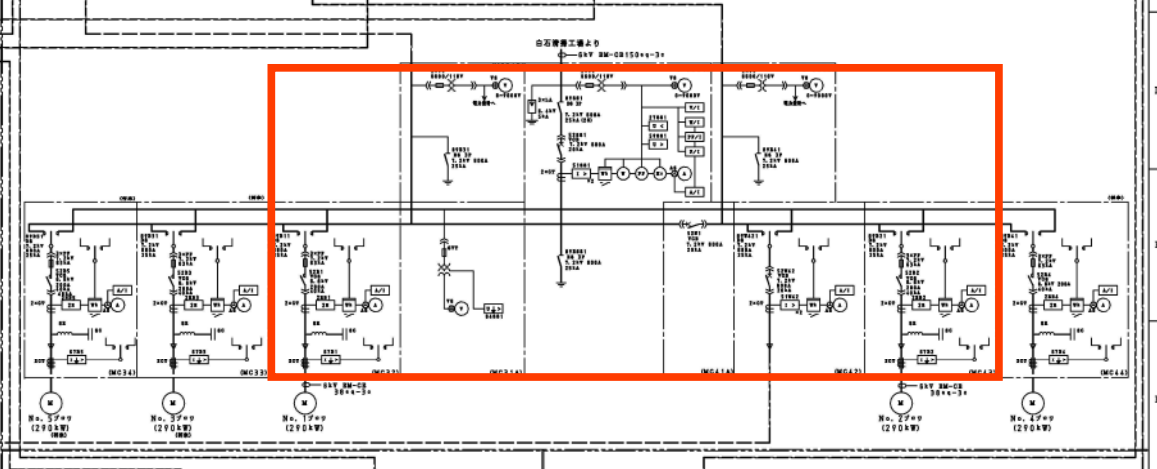
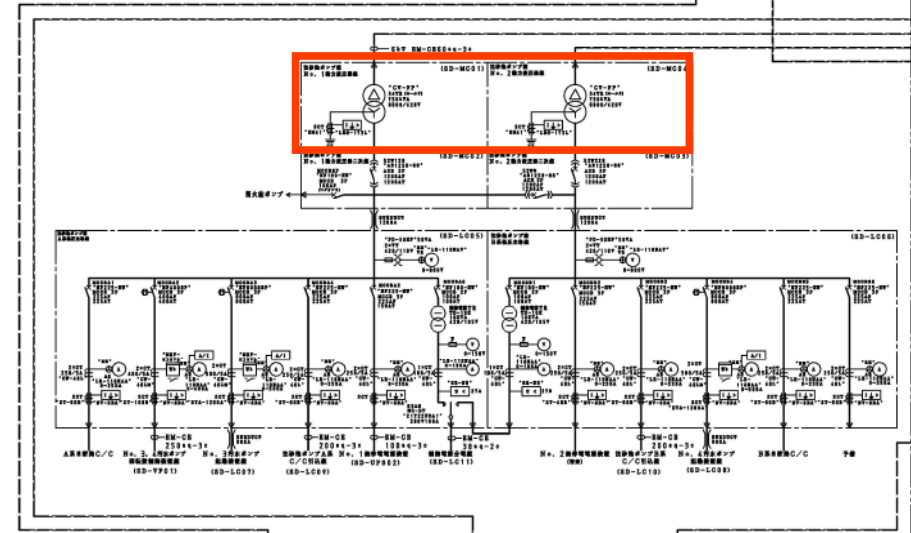


東部水再生プラザ高圧電気設備点検業務 業務対象 (R7年度) 1/7

<table border="1"> <tr> <th>項目</th> <th>内容</th> </tr> <tr> <td>設計者</td> <td>今西</td> </tr> <tr> <td>校核者</td> <td>高倉</td> </tr> <tr> <td>承認者</td> <td>羽島</td> </tr> </table>												項目	内容	設計者	今西	校核者	高倉	承認者	羽島	<table border="1"> <tr> <td>DATE</td> <td>今西</td> </tr> <tr> <td>SCALE</td> <td>高倉</td> </tr> <tr> <td>CHECKED</td> <td>羽島</td> </tr> <tr> <td>DESIGNED</td> <td>今西</td> </tr> </table>				DATE	今西	SCALE	高倉	CHECKED	羽島	DESIGNED	今西	<table border="1"> <tr> <td colspan="2">MITSUBISHI ELECTRIC CORPORATION</td> <td colspan="2">TITLE</td> </tr> <tr> <td colspan="2">単線接続図</td> <td colspan="2">札幌市東部下水処理場</td> </tr> <tr> <td colspan="2">JKE54864</td> <td colspan="2">(概略スケルトン)</td> </tr> </table>				MITSUBISHI ELECTRIC CORPORATION		TITLE		単線接続図		札幌市東部下水処理場		JKE54864		(概略スケルトン)	
項目	内容																																														
設計者	今西																																														
校核者	高倉																																														
承認者	羽島																																														
DATE	今西																																														
SCALE	高倉																																														
CHECKED	羽島																																														
DESIGNED	今西																																														
MITSUBISHI ELECTRIC CORPORATION		TITLE																																													
単線接続図		札幌市東部下水処理場																																													
JKE54864		(概略スケルトン)																																													



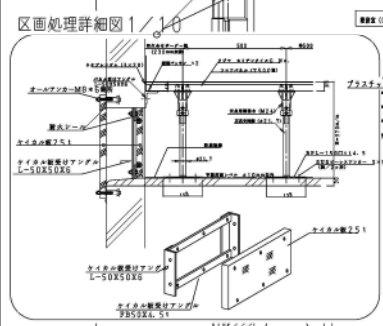
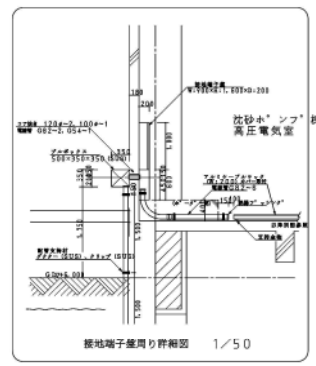
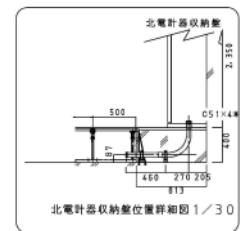
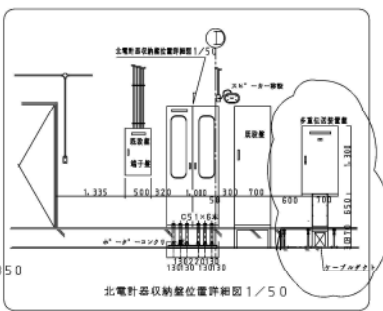
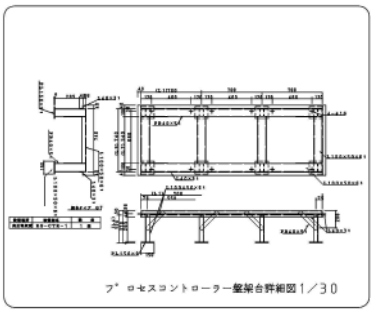
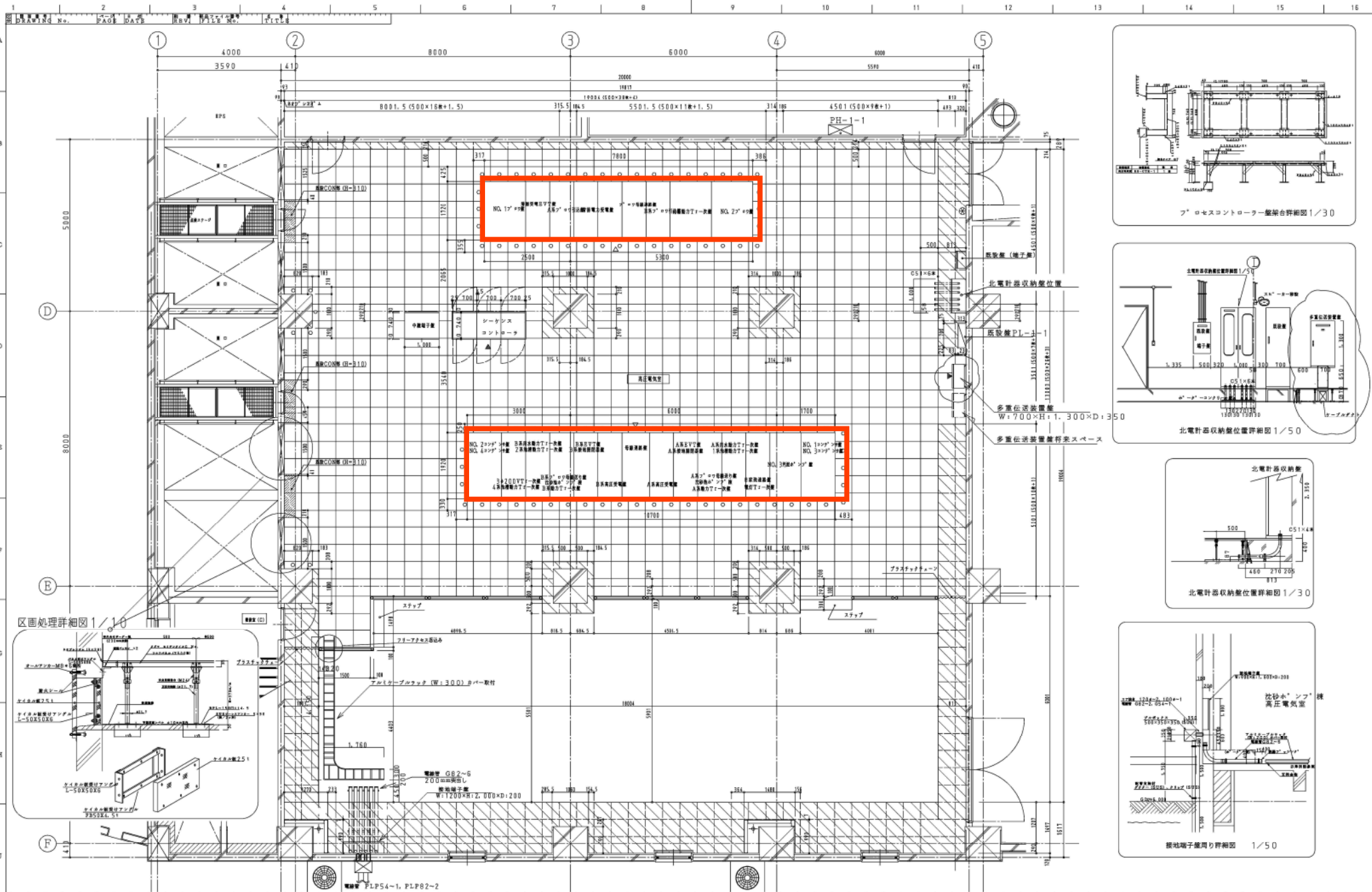
比砂ポンプ種下 高圧電気室



東部水再生プラザ高圧電気設備点検業務 業務対象 (R7年度) 2/7

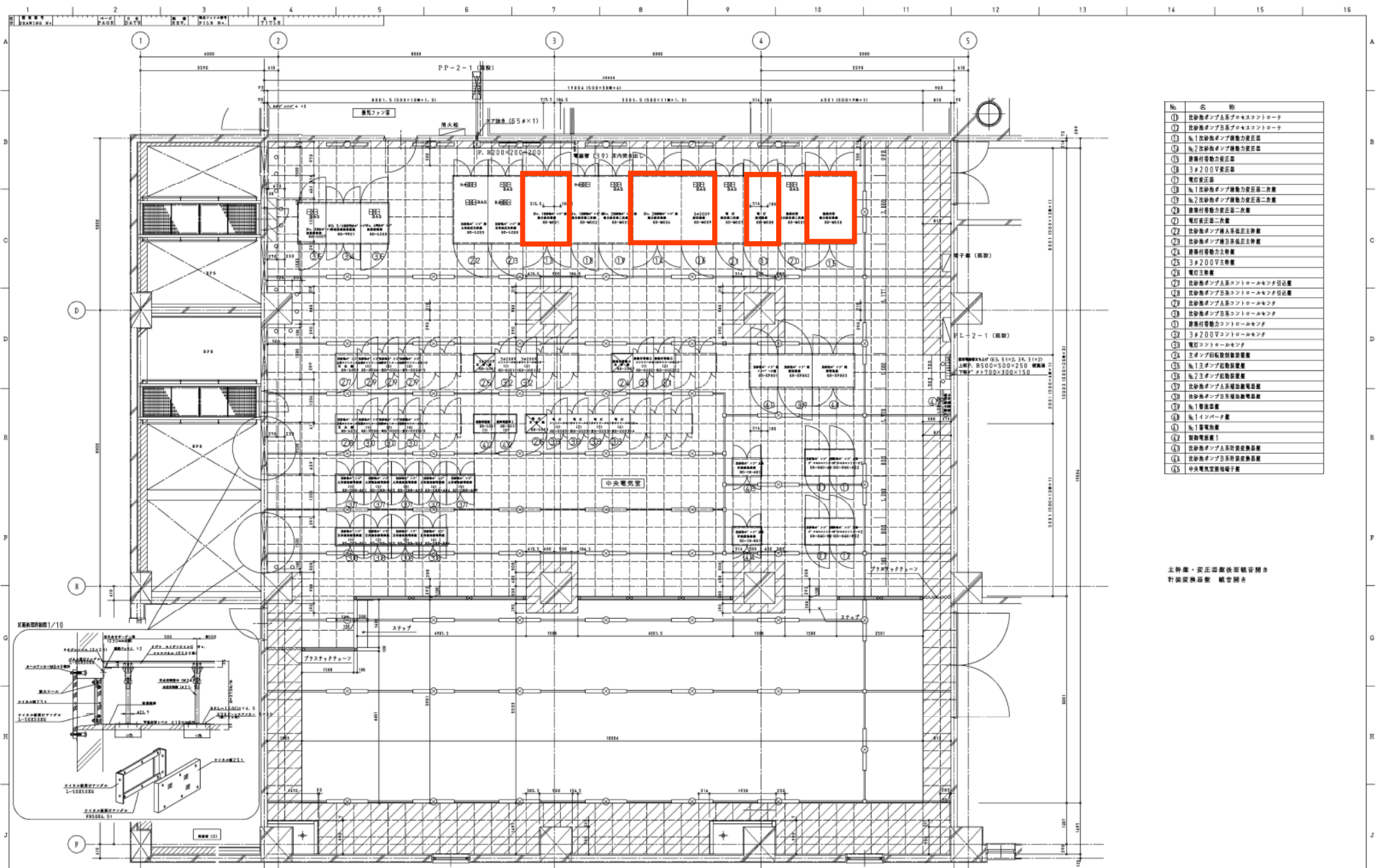
		単線接続図 札幌市下水道局 様 変電所管理課	
図名 図番 設計 校核 承認	今西 今西 今西	欄名 欄番 欄名 欄番	欄名 欄番 欄名 欄番
JBK54865		今西	

1
 2
 3
 4
 5
 6
 7
 8
 9
 10
 11
 12
 13
 14
 15
 16



東部水再生プラザ高圧電気設備点検業務 業務対象 (R7年度) 3/7

出図者 ()	▲ MITSUBISHI ELECTRIC CORPORATION	国産補助事業 業務等処理協働力創設設備新設工事
DIM. 1 No.	03-14-03	TITLE 沙砂ホンプ棟 高圧電気室 盤 配線図
APPROVED		DWG. No.
1:50		KWG10122310
NTG		

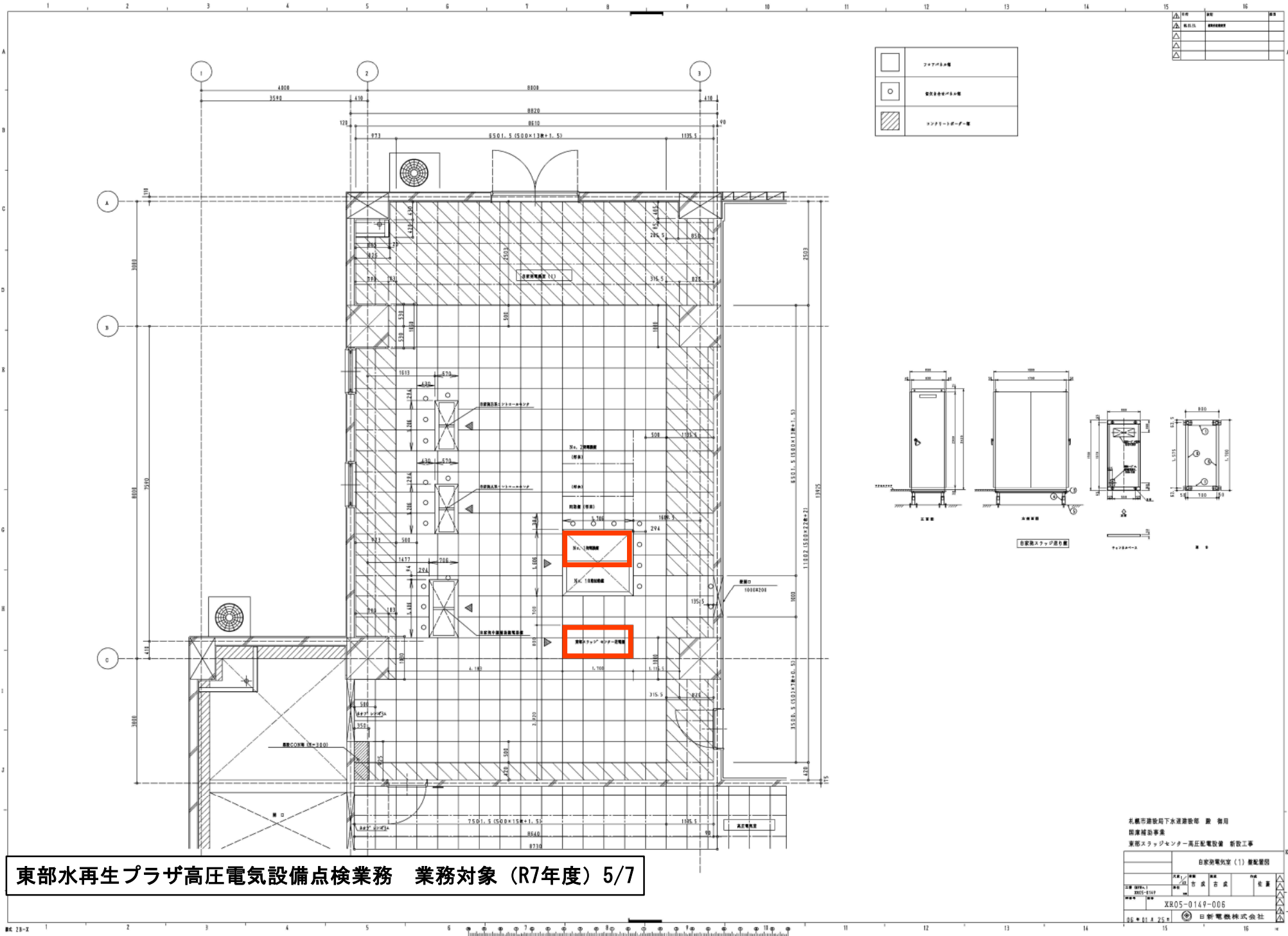


No.	名物
①	比砂ポンプ人系プロセッシングロータ
②	比砂ポンプ日系プロセッシングロータ
③	比1比砂ポンプ機動力圧送機
④	比2比砂ポンプ機動力圧送機
⑤	比砂ポンプ機動力圧送機
⑥	3φ200V機動力圧送機
⑦	電灯圧送機
⑧	比1比砂ポンプ機動力圧送機二次機
⑨	比2比砂ポンプ機動力圧送機二次機
⑩	比砂ポンプ機動力圧送機二次機
⑪	電灯圧送機二次機
⑫	比砂ポンプ人系圧送機
⑬	比砂ポンプ日系圧送機
⑭	比砂ポンプ機動力圧送機
⑮	3φ200V機動力圧送機
⑯	電灯機動力圧送機
⑰	比砂ポンプ人系コントロールセンター
⑱	比砂ポンプ日系コントロールセンター
⑲	比砂ポンプ機動力コントロールセンター
⑳	比砂ポンプ機動力コントロールセンター
㉑	3φ200Vコントロールセンター
㉒	電灯コントロールセンター
㉓	主ポンプ制御装置
㉔	比1主ポンプ制御装置
㉕	比2主ポンプ制御装置
㉖	比砂ポンプ人系補助電機
㉗	比砂ポンプ日系補助電機
㉘	比砂ポンプ機動力補助電機
㉙	比1警報装置
㉚	比1インバータ
㉛	比1警報装置
㉜	制御電線
㉝	比砂ポンプ人系特設交換機
㉞	比砂ポンプ日系特設交換機
㉟	中央電気室警報端子盤

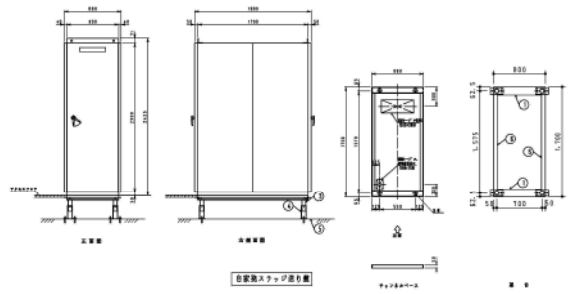
主幹線・高圧設備後継電音機
計装交換機 観音機

東部水再生プラザ高圧電気設備点検業務 業務対象 (R7年度) 4/7

出納表 ()	MITSUBISHI ELECTRIC CORPORATION	国庫補助事業 東部処理場動力制御設備新設工事
DWG. NO.	DATE: '14-1-10	TITLE 比砂ポンプ' 2階 中央電気室 盤配置図
SCALE	DRAWN	DWG. No. KWG 101223 11
1:50	CHECKED	
WPS	APPROVED	



	フロアパネル
	電気設備
	コントロールボード



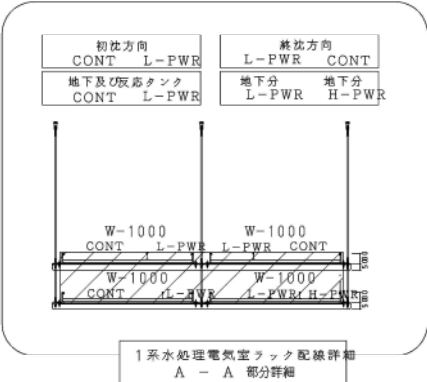
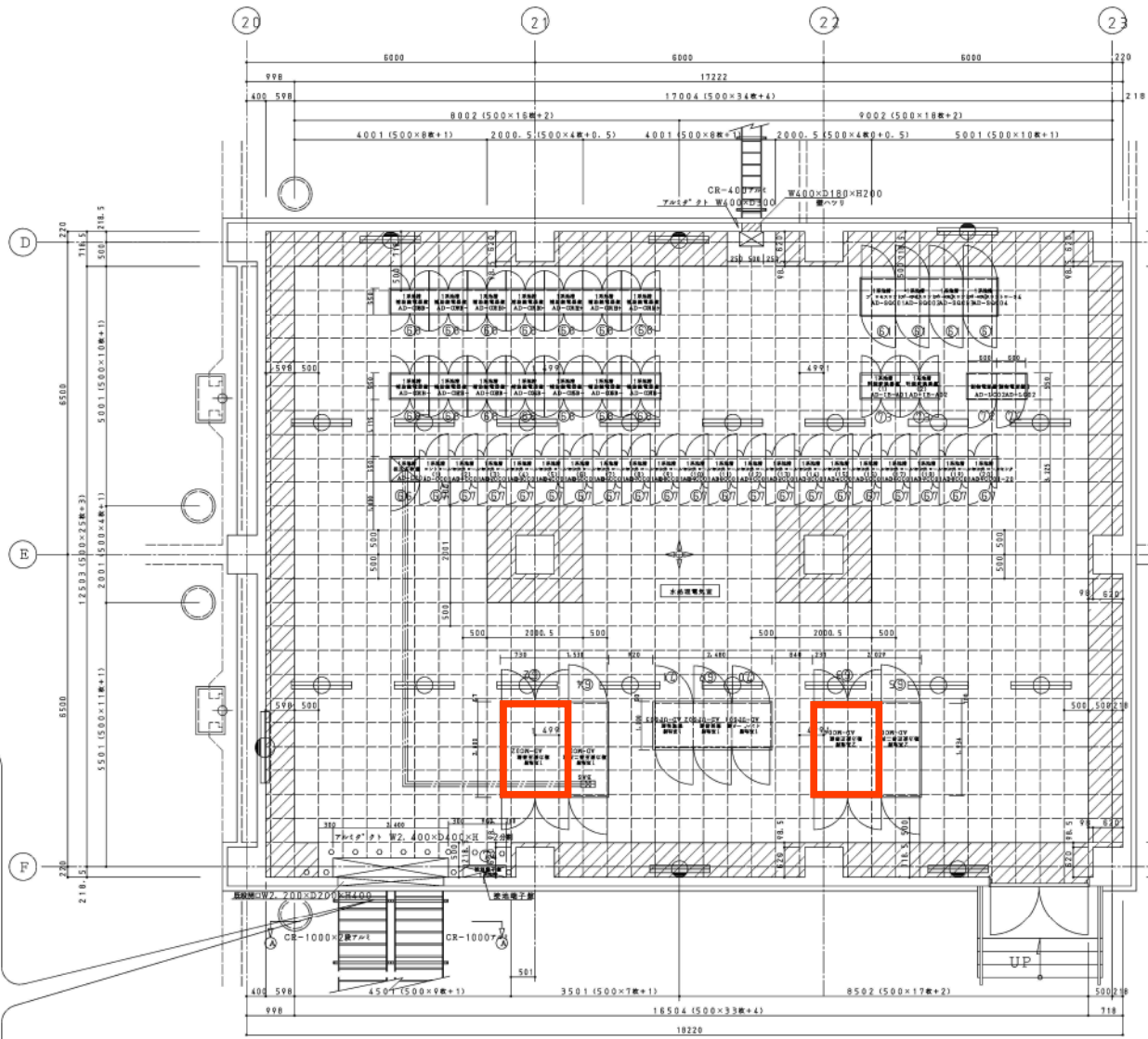
東部水再生プラザ高圧電気設備点検業務 業務対象 (R7年度) 5/7

札幌市建設局下水道建設部 設備用
 関係補助事業
 東部スラップセンター高圧配電設備 新設工事

自家製スラップ器 (1) 盤配置図					
図番	尺貫	単位	備考	作成	検査
XR05-0149	mm	mm			
XR05-0149-006					
日新電機株式会社					

配布表
第
原
図

No.	名称	備考
①	1系処理プロセスコントローラ	今日本工事
②	1系処理動力変圧器	今日本工事
③	2系処理動力変圧器	今日本工事
④	1系処理動力変圧器二次盤	今日本工事
⑤	2系処理動力変圧器二次盤	今日本工事
⑥	1系処理低圧主幹盤	今日本工事
⑦	1系処理コントロールセンタ	今日本工事
⑧	1系処理補助継電器盤	今日本工事
⑨	1系処理補助継電器盤	今日本工事
⑩	1系処理インバータ盤	今日本工事
⑪	1系処理蓄電池盤	今日本工事
⑫	制御電源盤3	今日本工事
⑬	1系処理計装変換器盤	今日本工事
⑭	1系処理接地端子盤	今日本工事



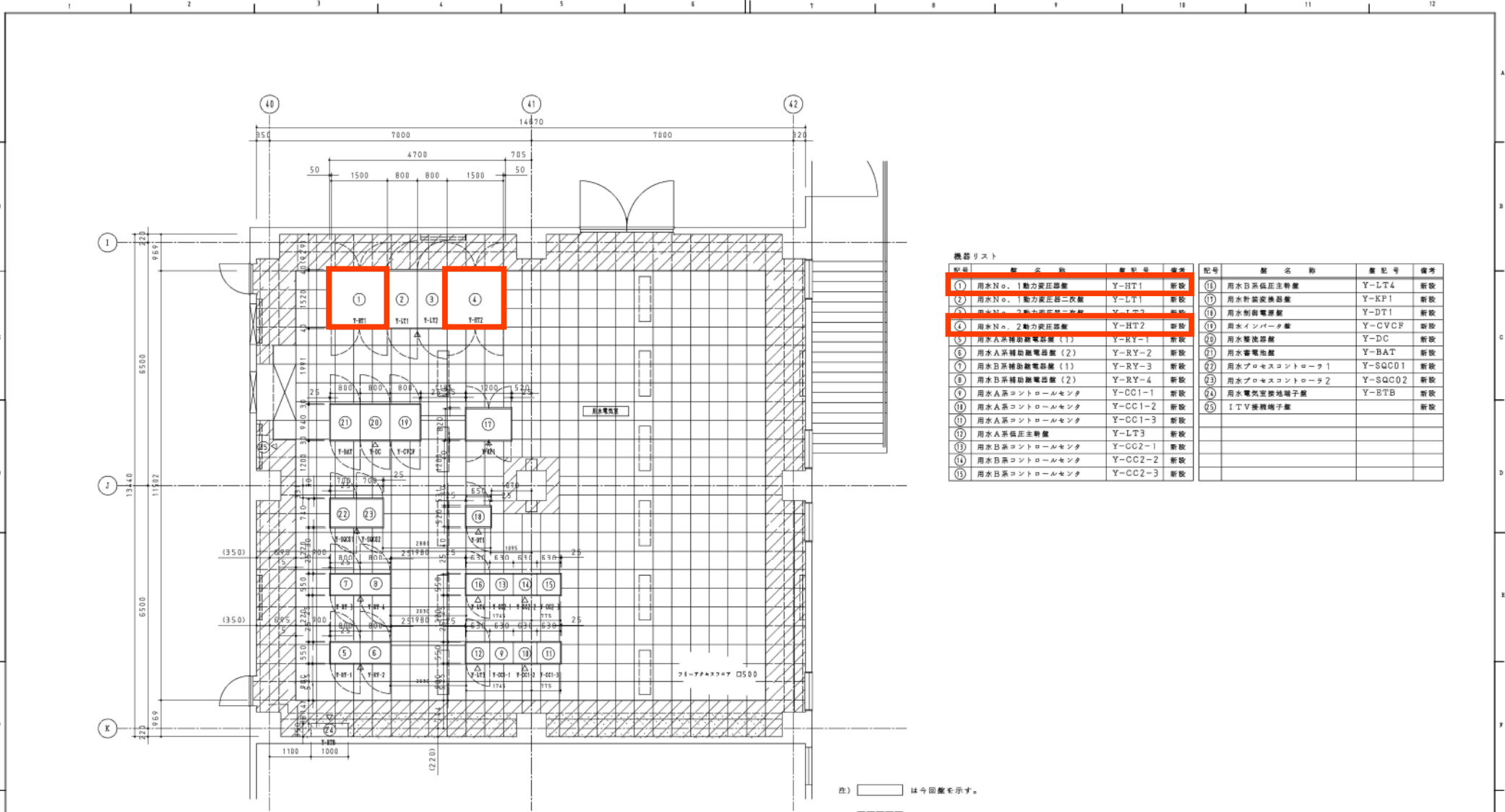
1系水処理電気室ラック配線詳細
A-A 部分詳細

- フリーアクセスパネル 仕様
日立産材 (株) □500ダイカストパネル形式T500
- 防塵塗料 仕様
アイカ工業 (株) 合成樹脂系塗料床材
エポキシ系 C-31 (タイトブルー)
- 帯電防止ビニル床タイル仕様
フリーアクセスフロア部分
タジマセイアンタイル C NO. 18
ボードコンクリート部分
タジマセイアンタイル C NO. 35

東部水再生プラザ高圧電気設備点検業務 業務対象 (R7年度) 6/7

2014.5
1000/1000

出図角 ()	MITSUBISHI ELECTRIC CORPORATION	国産補助事業 東部水処理場動力制御設備新設工事
図名	04-D-21	TITLE 水処理棟 1階 水処理電気室 盤配置図
縮尺	1:50	DWG. No. KWG 101223 13
製図	岩田	
校核	岩田	
承認	岩田	



機器リスト

記号	機 器 名 称	型 号	備 考	記号	機 器 名 称	型 号	備 考
①	用水No. 1動力変圧器盤	Y-HT1	新設	⑩	用水B系低圧主幹盤	Y-LT4	新設
②	用水No. 1動力変圧器二次盤	Y-LT1	新設	⑪	用水計装変換器盤	Y-KP1	新設
③	用水No. 2動力変圧器二次盤	Y-LT2	新設	⑫	用水制御電源盤	Y-DT1	新設
④	用水No. 2動力変圧器盤	Y-HT2	新設	⑬	用水インバータ盤	Y-CVCF	新設
⑤	用水A系補助継電器盤(1)	Y-RY-1	新設	⑭	用水整流器盤	Y-DC	新設
⑥	用水A系補助継電器盤(2)	Y-RY-2	新設	⑮	用水蓄電池盤	Y-BAT	新設
⑦	用水B系補助継電器盤(1)	Y-RY-3	新設	⑯	用水プロセスコントローラ1	Y-SQC01	新設
⑧	用水B系補助継電器盤(2)	Y-RY-4	新設	⑰	用水プロセスコントローラ2	Y-SQC02	新設
⑨	用水A系コントロールセンタ	Y-CC1-1	新設	⑱	用水電気室接地端子盤	Y-ETB	新設
⑩	用水A系コントロールセンタ	Y-CC1-2	新設	⑳	ITV接続端子盤		新設
⑪	用水A系コントロールセンタ	Y-CC1-3	新設				
⑫	用水A系低圧主幹盤	Y-LT3	新設				
⑬	用水B系コントロールセンタ	Y-CC2-1	新設				
⑭	用水B系コントロールセンタ	Y-CC2-2	新設				
⑮	用水B系コントロールセンタ	Y-CC2-3	新設				

東部水再生プラザ高圧電気設備点検業務 業務対象 (R7年度) 7/7