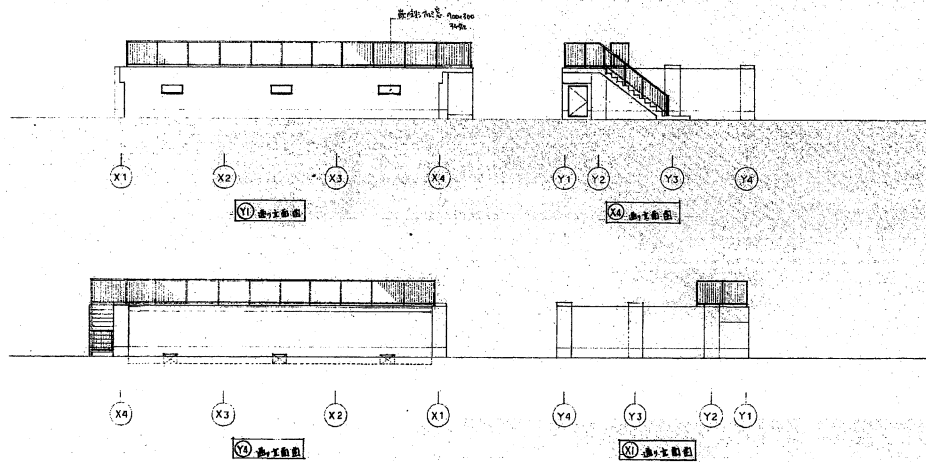
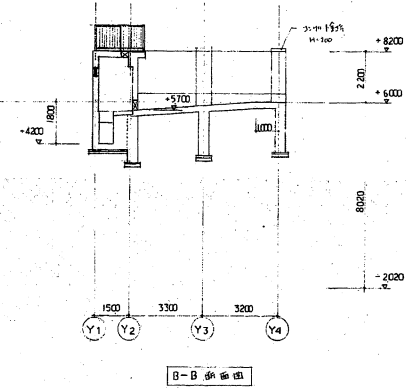


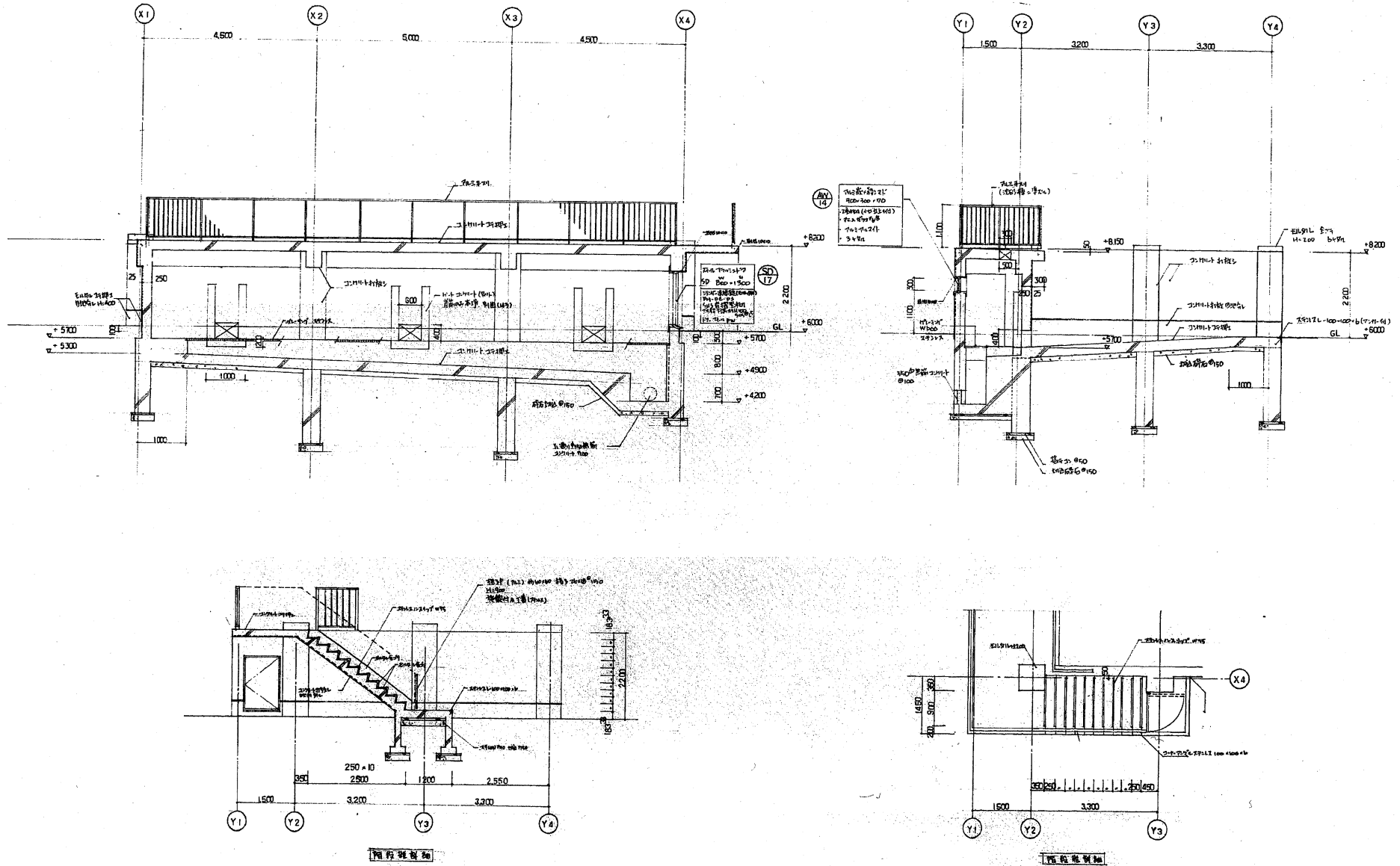
材料仕上表	
屋上	コンクリート打設 (水廻り部)
外壁	コンクリート打設 (水廻り部) 防湿シート貼付 (水廻り部) 防湿シート貼付 (水廻り部)
内壁	コンクリート打設 (水廻り部) 防湿シート貼付 (水廻り部)
床	コンクリート打設 (水廻り部) 防湿シート貼付 (水廻り部)
天井	石膏ボード (水廻り部) 防湿シート貼付 (水廻り部)
手摺	ステンレス製 (水廻り部)

内部仕上表								
部位	仕上	仕様	数量	単位	備考	材料名	規格	備考
天井	石膏ボード	1600x800	16,000	枚		石膏ボード	1600x800	



課長	係長	設計主任	製図
----	----	------	----

役務名	手摺沈砂洗浄センター運転管理業務
図面名	サンドピット仕上表・立面図・断面図
尺数	NOSCALE



課長	保長	設計主任	製図

役務名	手稲沈砂洗浄センター運転管理業務
図面名	サンドピット詳細図
尺取	NOSCALE