

流入樹木水位

汚水ポンプ井水位

汚水ポンプ井水位

注) 注釈ポンプの制御は下記の通りとする。

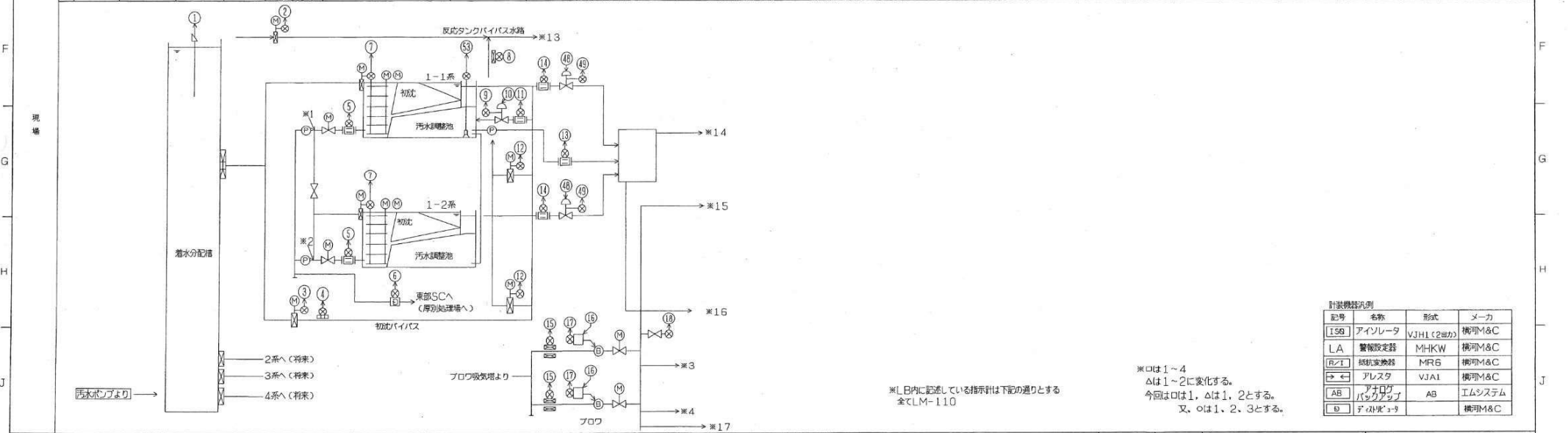
計装ループ名称	計装ループ名称
流入樹木水位	No. 2 流入樹木水位
No. 1 流入樹木水位	No. 3 3号汚水ポンプ水位
No. 1 2号汚水ポンプ水位	No. 4 4号汚水ポンプ水位
No. 2 2号汚水ポンプ水位	No. 2 汚水ポンプ水位
し流ポンプ流量	No. 2 汚水ポンプ水位
No. 1 汚水ポンプ水位	No. 4 汚水ポンプ水位
No. 1 汚水ポンプ水位	No. 5 汚水ポンプ水位
No. 2 汚水ポンプ水位	No. 6 汚水ポンプ水位
No. 3 汚水ポンプ水位	No. 4 汚水ポンプ水位
No. 1 汚水ポンプ水位	汚水ポンプ流量
No. 2 汚水ポンプ水位	汚水ポンプ流量
No. 3 汚水ポンプ水位	汚水ポンプ流量
No. 4 汚水ポンプ水位	汚水ポンプ流量

計装機器表

記号	名称	形式	メーカー
ISS	インレータ	VJH1 (2部)	横河M&C
LA	警報設定器	MH-KW	横河M&C
R/T	抵抗変換器	MIR6	横河M&C
→ ←	アラスタ	VJA1	横河M&C
LAB	アナログバックアップ	AB	エムシステム

1	2	3	4	5	6	7	8	9	10	11	12	13	14	15	16									
JEK54867	着水分配槽水温	バイパス水路流入ゲート開度	初洗バイパス開度	初洗バイパス流量	初洗泥濃度	初洗泥濃度	初洗泥濃度	初洗泥濃度	初洗泥濃度	初洗泥濃度	初洗泥濃度	初洗泥濃度	初洗泥濃度	初洗泥濃度	初洗泥濃度									
計測項目	0~100℃	0~150cm	0~80cm	0~5400m³/h	0~200m³/h	0~100%	0~5%	0~75cm	0~10000m³/h	0~100%	0~1200m³/h	0~120cm	0~540m³/h	0~15400m³/h	0~2000m³/h	0~4540m³/h	0~250m³/min(N)	0~100%	0~0.1MPa	100%	0~40m³/min(N)	100%	0~40m³/min(N)	0~40m³/min(N)
仕様	1	1	1	1	2	2	2	2	2	2	2	2	2	2	2	2	2	2	2	2	2	2	2	2
本体	0	0	0	0	0	0	0	0	0	0	0	0	0	0	0	0	0	0	0	0	0	0	0	0
取付	0	0	0	0	0	0	0	0	0	0	0	0	0	0	0	0	0	0	0	0	0	0	0	0
表示	0	0	0	0	0	0	0	0	0	0	0	0	0	0	0	0	0	0	0	0	0	0	0	0
設定	0	0	0	0	0	0	0	0	0	0	0	0	0	0	0	0	0	0	0	0	0	0	0	0
情報バス	設定																							
制御	流量制御																							
電圧	電圧																							
電流	電流																							
電圧	電圧																							
電流	電流																							

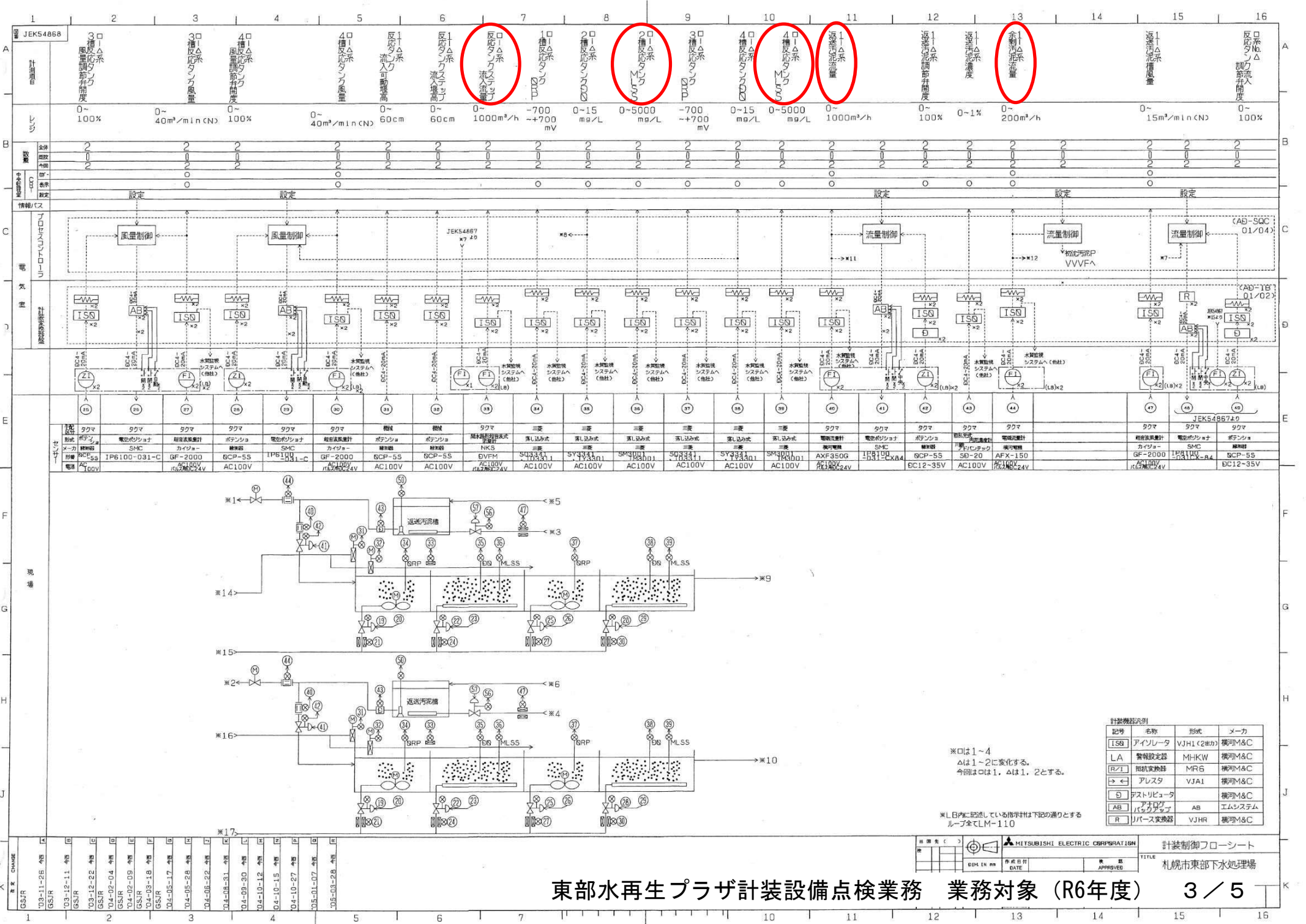
1	2	3	4	5	6	7	8	9	10	11	12	13	14	15	16	17	18	19	20	21	22	23	24	
手配区分	三菱	機械	機械	西原	西原	西原	機械	西原	西原	西原	西原	西原	西原	西原	西原	西原	西原	西原	西原	西原	西原	西原	西原	西原
形式	無送給機	ボテンシ	ボテンシ	陸水検知器	電圧検出計	電圧検出計	ボテンシ	電圧検出計	電圧検出計	電圧検出計	電圧検出計	電圧検出計	電圧検出計	電圧検出計	電圧検出計	電圧検出計	電圧検出計	電圧検出計	電圧検出計	電圧検出計	電圧検出計	電圧検出計	電圧検出計	
メーカー	無送給機	ボテンシ	ボテンシ	NKS	AXF150G	AXF150G	SVC	AXF400G	BCP-5S	AXF300G	AM4076G	AXF300G	AXF300G	AXF300G	AXF300G	AXF300G	AXF300G	AXF300G	AXF300G	AXF300G	AXF300G	AXF300G	AXF300G	
型番	VJR6-RH	BCP-5S	BCP-5S	EVFM	AXF150G	AXF150G	IP810V	AXF400G	BCP-5S	AXF300G	AM4076G	AXF300G	AXF300G	AXF300G	AXF300G	AXF300G	AXF300G	AXF300G	AXF300G	AXF300G	AXF300G	AXF300G	AXF300G	
電圧	-	AC100V	AC100V	AC100V	AC100V	AC100V	AC100V	AC100V	AC100V	AC100V	AC100V	AC100V	AC100V	AC100V	AC100V	AC100V	AC100V	AC100V	AC100V	AC100V	AC100V	AC100V	AC100V	



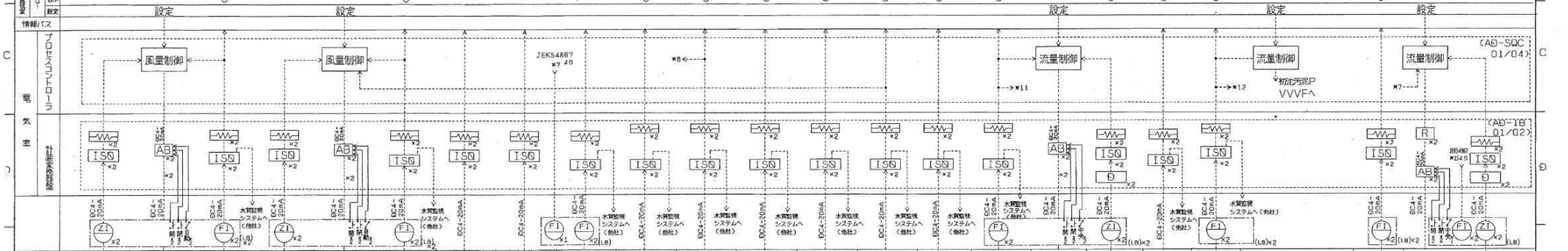
記号	名称	形式	メーカー
ISO	アイソレータ	VJH1(2出力)	横河M&C
LA	警報設定器	MHKW	横河M&C
R/I	振動変換器	MR6	横河M&C
←	アレスタ	VJA1	横河M&C
AB	アナログバックアップ	AB	エムシステム
△	ディレクター		横河M&C

※口は1~4
△は1~2に変化する。
今回は口は1, △は1, 2とする。
又, ○は1, 2, 3とする。

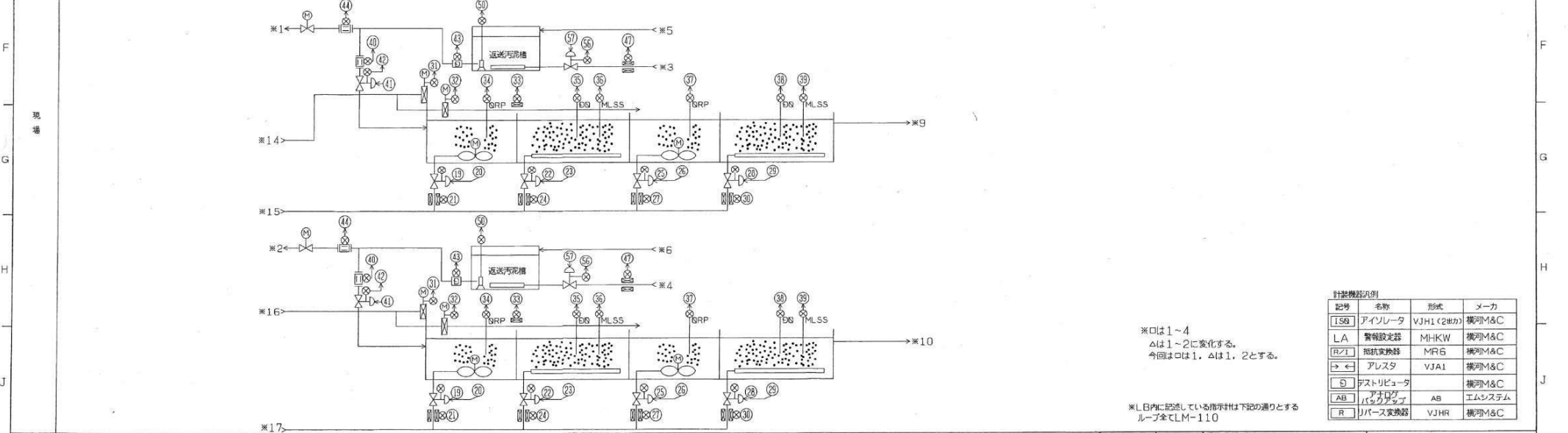
※L内に記載している指示計は下記の通りとする
全てLM-110



1	2	3	4	5	6	7	8	9	10	11	12	13	14	15	16
JEKS4868															
計装機	3口 風量調節弁開度	3口 風量調節弁開度	4口 風量調節弁開度	4口 風量調節弁開度	1口 流入可研高	1口 流入可研高	1口 流入可研高	2口 流入可研高	2口 流入可研高	4口 流入可研高	4口 流入可研高	1口 逆送汚泥流量	1口 逆送汚泥流量	1口 逆送汚泥流量	1口 逆送汚泥流量
仕様	0~100%	0~40m³/min(N)	0~100%	0~40m³/min(N)	60cm	60cm	60cm	0~15mg/L	0~5000mg/L	0~15mg/L	0~5000mg/L	0~1000m³/h	0~100%	0~1%	0~200m³/h
設定	0	0	0	0	0	0	0	0	0	0	0	0	0	0	0



16	15	14	13	12	11	10	9	8	7	6	5	4	3	2	1
タクマ	タクマ	タクマ	タクマ	タクマ	タクマ	タクマ	タクマ	タクマ	タクマ	タクマ	タクマ	タクマ	タクマ	タクマ	タクマ
形式	形式	形式	形式	形式	形式	形式	形式	形式	形式	形式	形式	形式	形式	形式	形式
メーカー	メーカー	メーカー	メーカー	メーカー	メーカー	メーカー	メーカー	メーカー	メーカー	メーカー	メーカー	メーカー	メーカー	メーカー	メーカー
電源	電源	電源	電源	電源	電源	電源	電源	電源	電源	電源	電源	電源	電源	電源	電源



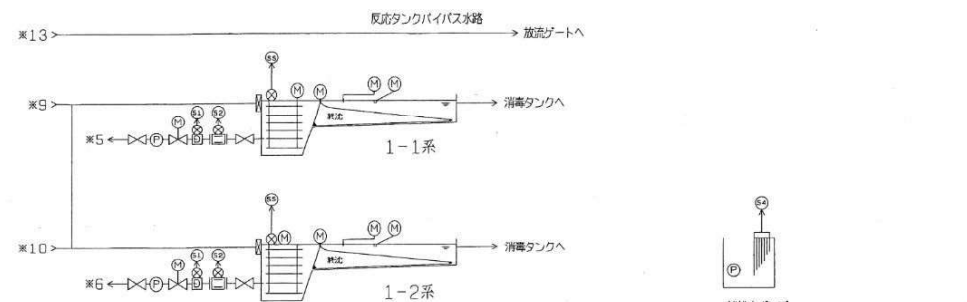
計装機器汎例

記号	名称	形式	メーカー
ISQ	アイソレータ	VJH1 (2社カ)	横河M&C
LA	警報設定器	MH-KW	横河M&C
RT1	抵抗変換器	MR6	横河M&C
←	アレスタ	VJA1	横河M&C
D	デジタルリレー		横河M&C
AB	バスターブ	AB	エムシステム
R	リバー変換器	VJHR	横河M&C

※口は1~4
△は1~2に変化する。
今回は口は1, △は1, 2とする。

※L印内に記述している指示計は下記の通りとする
ループ全てL.M-110

1	2	3	4	5	6	7	8	9	10	11	12	13	14	15	16
JEKS4869	1-△系 逆送汚濁排水水位	1-△系 最終汚濁排水度	1-△系 最終汚濁排水量	1-△系 汚水調整池水位	汚排水積水位	反応タンク 汚水調整池	1-△系 最終汚濁排水面	降水量	降水強度	1-△系 逆送汚濁排水開度	地震検知				
仕様	0~ 3.5m	0~ 1%	0~ 1200m³/h	0~100% (+1.96~ +5.96 (海拔) m)		0~100%	0~ 10.0m	0.5 mm/p	0~100 mm/h	0~ 100%					
本体 取付 回数	2	2	2	2	15	4	2	1	1	2	2	1			
本体 表示 回数	0	0	0	0	0	0	0	0	0	0	0	0			
情報(バス)			設定			設定				設定					
電気室															
仕様	JEKS4866	JEKS4867	JEKS4868	JEKS4869											
形式	三菱	三菱	三菱	三菱											
型式	投込水位計	電気式汚濁排水度計	電磁計	投込水位計											
メーカー	アズビエ	川島アビエ	横河電機	川島アビエ											
型番	SD-20	AXF400G	AXF400G	PSB-130A JB-434M											
電源	AC100V	AC100V	AC100V	AC100V											

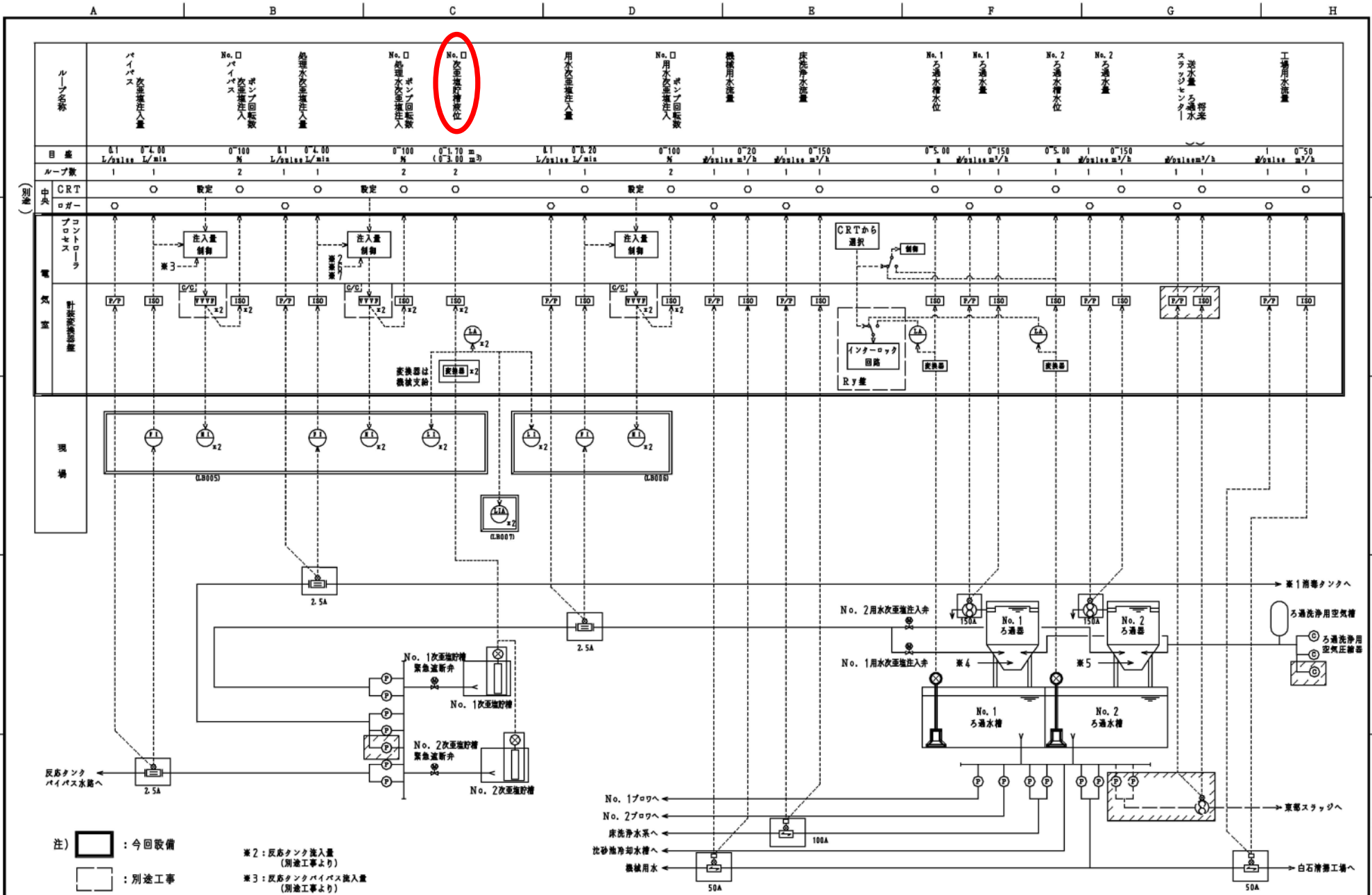


- 排水ポンプ ×15
- 1系初沈室No. 1排水ポンプ
 - 1系初沈室No. 2排水ポンプ
 - 水処理室No. 2No. 1排水ポンプ
 - 水処理室No. 2No. 2排水ポンプ
 - 2系初沈室No. 1排水ポンプ
 - 2系初沈室No. 2排水ポンプ
 - 1系反応タンク室No. 1排水ポンプ
 - 1系反応タンク室No. 2排水ポンプ
 - 水処理室No. 2No. 3排水ポンプ
 - 水処理室No. 2No. 4排水ポンプ
 - 水処理室No. 2No. 5排水ポンプ
 - 1系初沈室No. 1排水ポンプ
 - 1系初沈室No. 2排水ポンプ
 - 水処理室No. 2No. 6排水ポンプ
 - 水処理室No. 2No. 7排水ポンプ

※L内に記述している指示計は下記の通りとする
 1-△系逆送汚濁排水水位、△系汚水調整池水位...PM3001
 上記以外のルーパ全て...LM-110

※口は1~4
 △は1-2
 ○は1、3に変化する。
 尚、今回は口は1とする。

記号	名称	形式	メーカー
ISS	アイソレータ	VJH1 (2並列)	横河M&C
LA	警報設定器	M-HKW	横河M&C
RY	抵抗変換器	MR6	横河M&C
←	アレスタ	VJA1	横河M&C
△	テストリレー		横河M&C
AB	アナログバックアップ	AB	エムシステム



注) : 今回設備
 : 別途工事
 : 将来設備

※2: 反応タンク流入量 (別途工事より)
 ※3: 反応タンクバイパス流入量 (別途工事より)

東部水再生プラザ計装設備点検業務 業務対象 (R6年度) 5 / 5

Revisions)	Date	Name	計装フローシート (1/2)	Ref. No.	WW402540	6-2	
)	Drawn	- -					Fuji Electric Systems Co., Ltd.
)	Checked	- -					