

公 示 用

令 和 5 年 度

設 計 書

役務名 手 稲 水 再 生 プ ラ ザ 計 装 設 備 点 検 業 務

令 和 5 年 9 月

【業務委託設計書作成基準の公表について】

- (1) 業務委託費の積算の透明性・妥当性を図ることを目的として、本市の業務委託設計書作成基準を一部、公表しています。
- (2) 公表は、下水道庁舎1階の閲覧コーナーにある閲覧用パソコン(2台設置)で行っています。
- (3) 提供時間は開庁日の午前9時から午後5時までです。(12時15分から13時00分を除く。)
- (4) 閲覧に当たっては、備付けの情報提供設計書閲覧・複写届に必要事項を記入し、窓口に提出してください。
- (5) データの閲覧又は、CD-Rへの複写が可能です。CD-Rは持参してください。

業務委託設計書作成基準を公表しているのは、下表の業務である。

業務項目	対象施設、設備等
運転管理業務	拓北T、伏古川T、東部T、定山溪T、厚別T、茨戸T 西部SC焼却、西部SC脱水、東部SC、手稲沈砂洗浄C、厚別洗浄C
融雪施設運転管理業務	創成川融雪管、厚別融雪槽
維持管理	埋設圧送管、MP施設等
汚泥等運搬業務	沈砂等、定山溪プラザ濃縮汚泥、東部SC等脱水汚泥
焼却灰運搬業務	西部SC
クレーン性能検査整備	
電気設備点検	特別高圧、高圧電気、計装、高圧電動機等、シーケンサ等、直流電源
エレベータ点検	
消防設備点検	
庭園管理	
構内除雪	

札幌市下水道河川局事業推進部
新川水処理センター

役務名 手稲水再生プラザ計装設備点検業務

一金 内訳	{	業務委託費	円
		業務価格	円
		消費税等相当額	円

業 務 説 明

1 業務の大要

処理場内の計装設備は、水位・流量等を測定記録すると共に、機器の制御を行う重要な役割を果たしている。これらの設備の故障等を未然に防止するとともに、信頼性を向上させる為に今回の点検業務を行うものである。

2 履行期間 契約締結日から 令和 6年 3月15日まで

令和〇〇年〇〇月〇〇日から 令和〇〇年〇〇月〇〇日まで

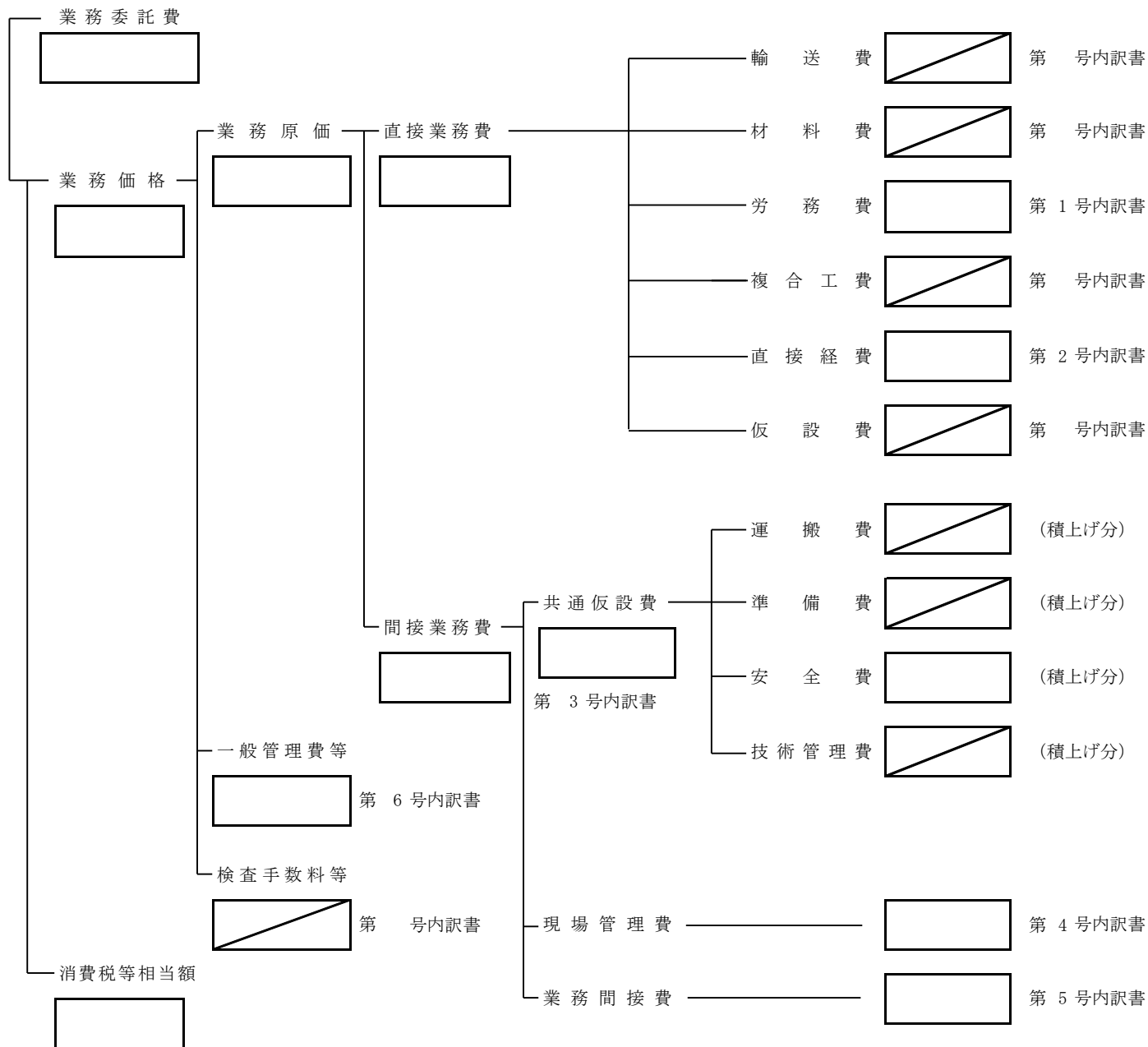
3 仕様書 別添共通仕様書及び特記仕様書による。

別添仕様書による。

業務委託費総括表

[役務名] 手稲水再生プラザ計装設備点検業務

一金 円



第 1 号 労務費内訳書

一金 円也

名 称	形 質	単 位	数 量	単 価 (円)	金 額 (円)	摘 要
技 術 者		時間	662.00			
電 工		人	1.0			
計						
再 計						

第 号

一金 円也

名 称	形 質	単 位	数 量	単 価 (円)	金 額 (円)	摘 要

第3号 共通仮設費内訳書

名 称	積 算 計 算	金 額 (円)
共通仮設費	直接業務費 (X円) × 共通仮設費率 (Y%) + 積み上げ積算	
	共通仮設費 =	×
	=	
	安全費	(安全費積み上げ分)
	合 計	

第5号 業務間接費内訳書

名 称	積 算 計 算	金 額 (円)
業務間接費	技術労務費 × %	
	業務間接費 = ×	
	=	
	合計	

第6号 一般管理費等内訳書

名 称	積 算 計 算	金 額 (円)
一般管理費等	業務原価 (X円) × 一般管理費等率 (Y%)	
	一般管理費等 = ×	
	=	
	合計	

積上分 安全費積上げ明細書		
名 称	積 算 計 算	金 額 (円)
安全費		
	石狩流量計点検用	
	交通誘導警備員 2人×	円/人
	交通誘導警備員	=