

公 示 用

令 和 5 年 度

設 計 書

役務名 茨 戸 西 部 中 継 ポ ン プ 場 計 装 設 備 点 検 業 務

令 和 5 年 8 月

【業務委託設計書作成基準の公表について】

- (1)業務委託費の積算の透明性・妥当性を図ることを目的として、本市の業務委託設計書作成基準を一部、公表しています。
- (2)公表は、下水道庁舎1階の閲覧コーナーにある閲覧用パソコン(2台設置)で行っています。
- (3)提供時間は開庁日の午前9時から午後5時までです。(12時15分から13時00分を除く。)
- (4)閲覧に当たっては、備付けの情報提供設計書閲覧・複写届に必要な事項を記入し、窓口に提出してください。
- (5)データの閲覧又は、CD-Rへの複写が可能です。CD-Rは持参してください。

業務委託設計書作成基準を公表しているのは、下表の業務である。

業務項目	対象施設、設備等
運転管理業務	拓北T、伏古川T、東部T、定山溪T、厚別T、茨戸T
	西部SC焼却、西部SC脱水、東部SC、手稲沈砂洗浄C、厚別洗浄C
融雪施設運転管理業務	創成川融雪管、厚別融雪槽
維持管理	埋設圧送管、MP施設等
污泥等運搬業務	沈砂等、定山溪プラザ濃縮汚泥、東部SC等脱水汚泥
焼却灰運搬業務	西部SC
クレーン性能検査整備	
電気設備点検	特別高圧、高圧電気、計装、高圧電動機等、シーケンサ等、直流電源
エレベータ点検	
消防設備点検	
庭園管理	
構内除雪	

札幌市下水道河川局事業推進部
新川水処理センター

役務名 茨戸西部中継ポンプ場計装設備点検業務

業務委託費

円

一金

内訳	業務価格	円
	消費税等相当額	円

業務説明

1 業務の概要

1. 茨戸西部中継ポンプ場の計装設備は流量等を測定記録すると共に、機器の制御をを行う重要な役割を果たしている。これらの設備の故障を未然に防止すると共に信頼性を向上させるため、本点検を行うものである。

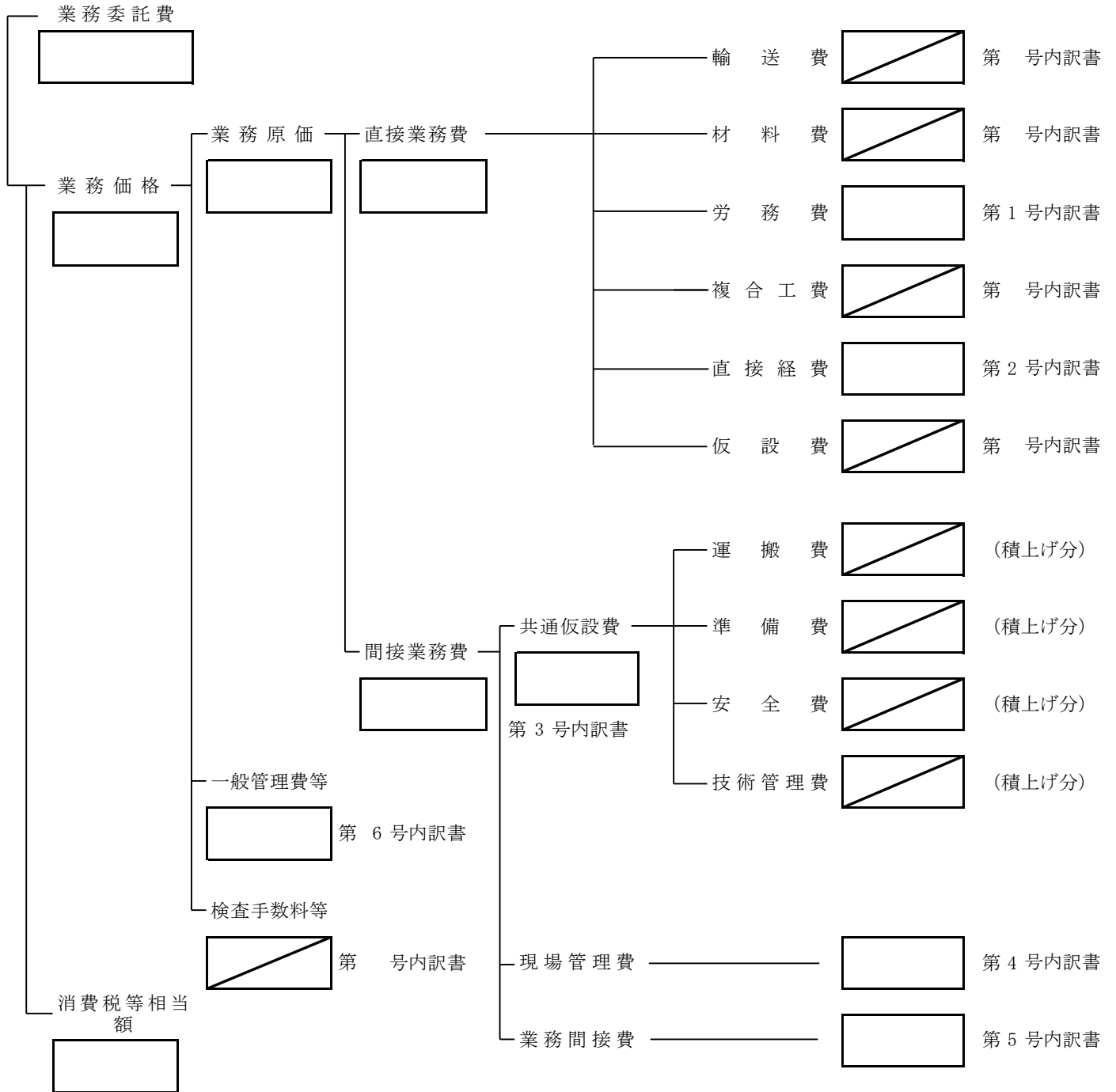
2 履行期間 契約締結日から 令和6年3月17日まで

3 仕様書 別添共通仕様書、特記仕様書および図面による。

業務委託総括表

(役務名) 茨戸西部中継ポンプ場計装設備点検業務

(一金) 円



第1号 労務費内訳書

一金 円

名 称	形 質	単 位	数 量	単 価	金 額	摘 要
技 術 者		時間	180			
計						

札 幌 市

(委託設計書 様式4)

(電気設備用)

第2号 直接経費内訳書

名称	積算計算	金額
直接経費	軽微な機械器具の損料=労務費× %	円
	直接経費 = ×	
	= 円	

(電気設備用)

第-号 仮設費内訳書

名称	積算計算	金額
仮設費	仮設費 = 円	円

(電気設備用)

第3号 共通仮設費内訳書

名称	積算計算	金額
共通仮設費	共通仮設費 = 直接業務費×共通仮設費率 = ×	円
	= 円	
	共通仮設費率 = = %	

札幌市

(委託設計書 様式5)

(電気設備用)

第4号 現場管理費内訳書

名称	積算計算	金額
現場管理費	現場管理費 = (直接業務費 + 共通仮設費) × 現場管理費率 X = 直接業務費 + 共通仮設費 (円)	
	現場管理費率 =	
	現場管理費 = × =	円

第5号 業務間接費内訳書

名称	積算計算	金額
業務間接費	業務間接費 = 技術労務費 × %	
	= ×	
	=	円

第6号 一般管理費等内訳書

名称	積算計算	金額
一般管理費等	一般管理費等 = 業務原価 × 一般管理費率 X = 業務原価 (円)	
	一般管理費等率 =	
	一般管理費等 = × =	円

札幌市

(委託設計書 様式5)