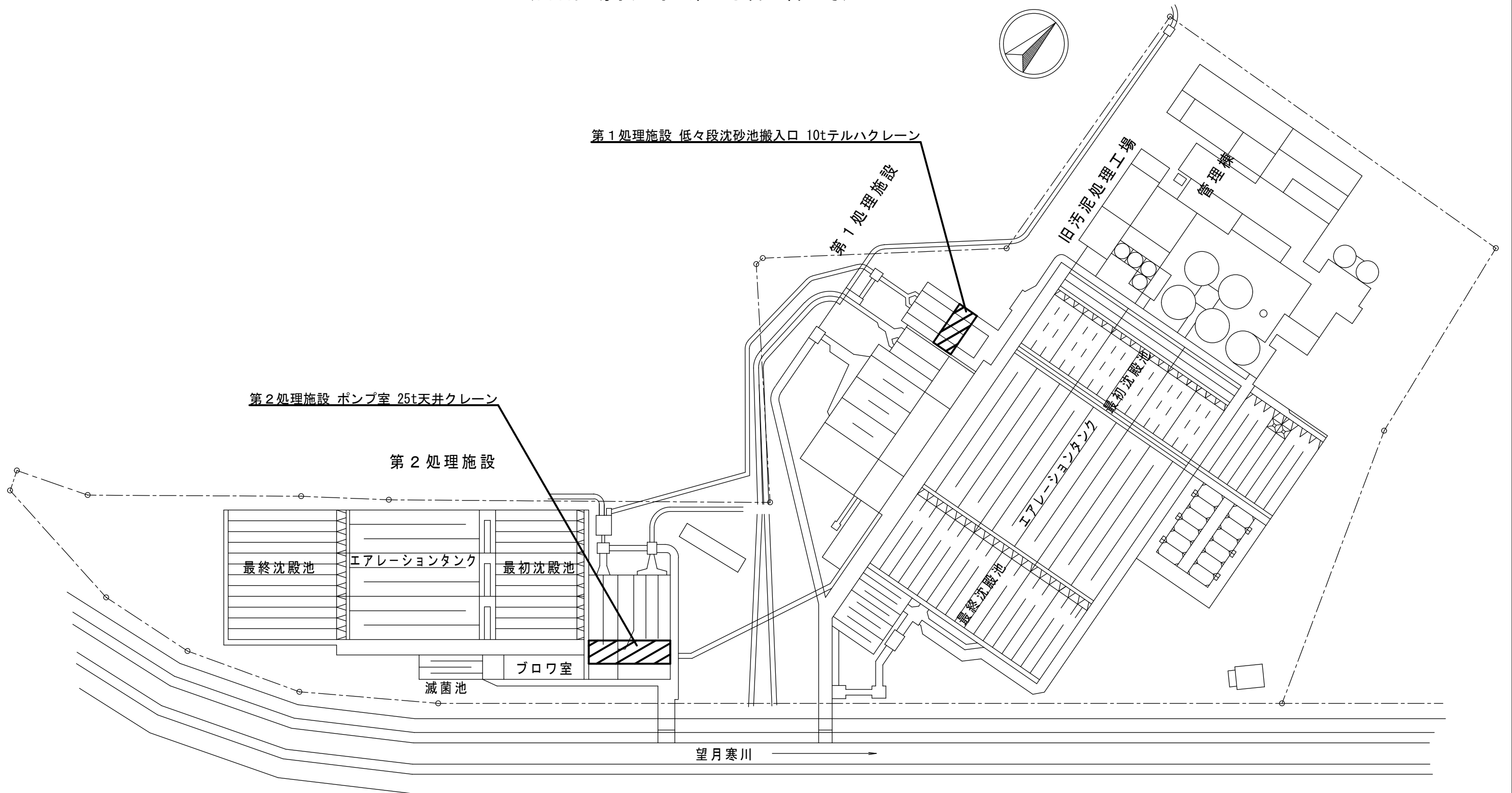



豊平川水再生プラザ

(白石区菊水元町8条3丁目5番1号)



 は性能検査整備対象機設置場所を示す。

札幌市下水道河川局事業推進部豊平川水処理センター

所長 係長 係 製図 令和5年9月

工事名 豊平川水再生プラザほか天井クレーン性能検査整備業務

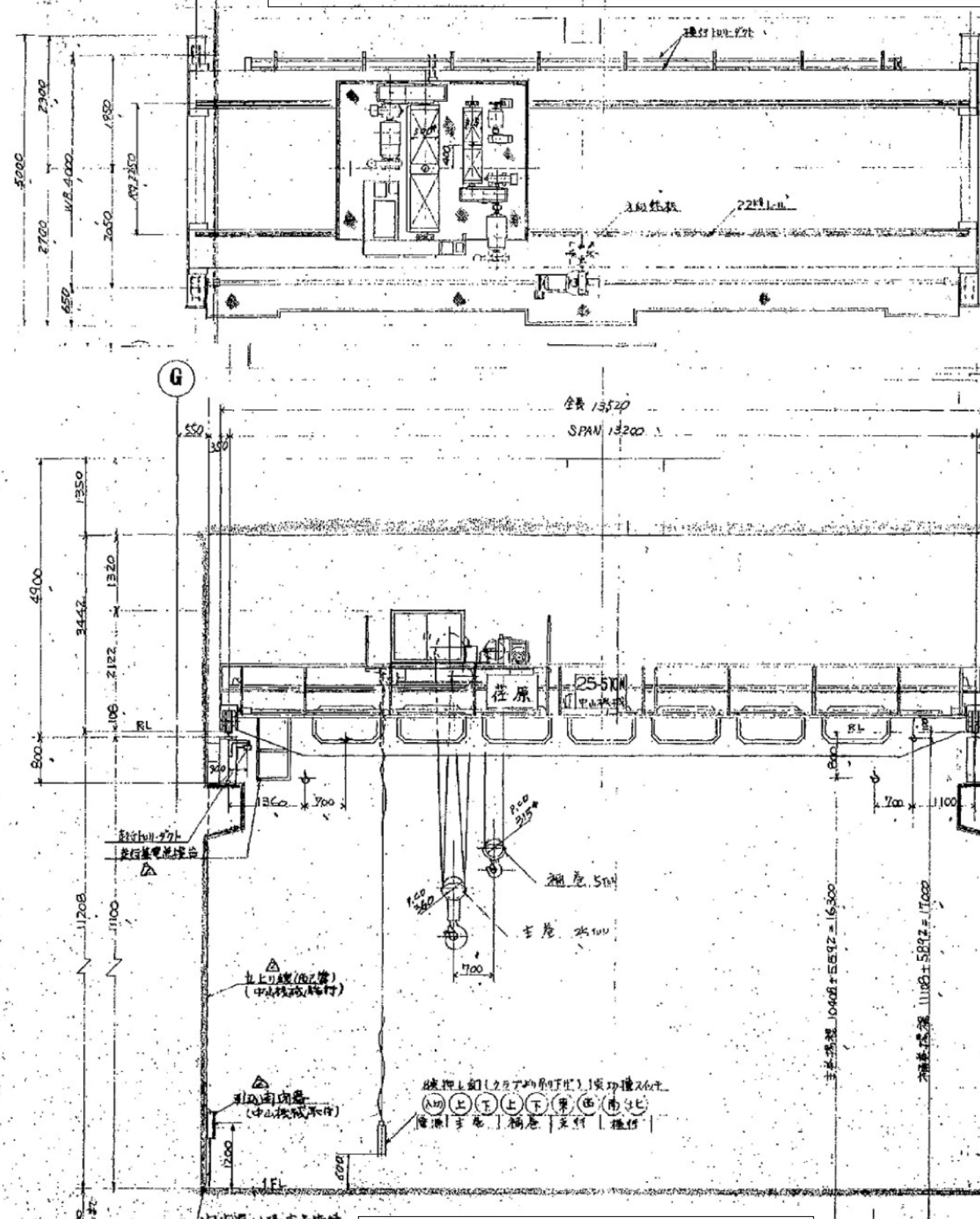
図番

図名 豊平川水再生プラザ 施設平面図

縮尺

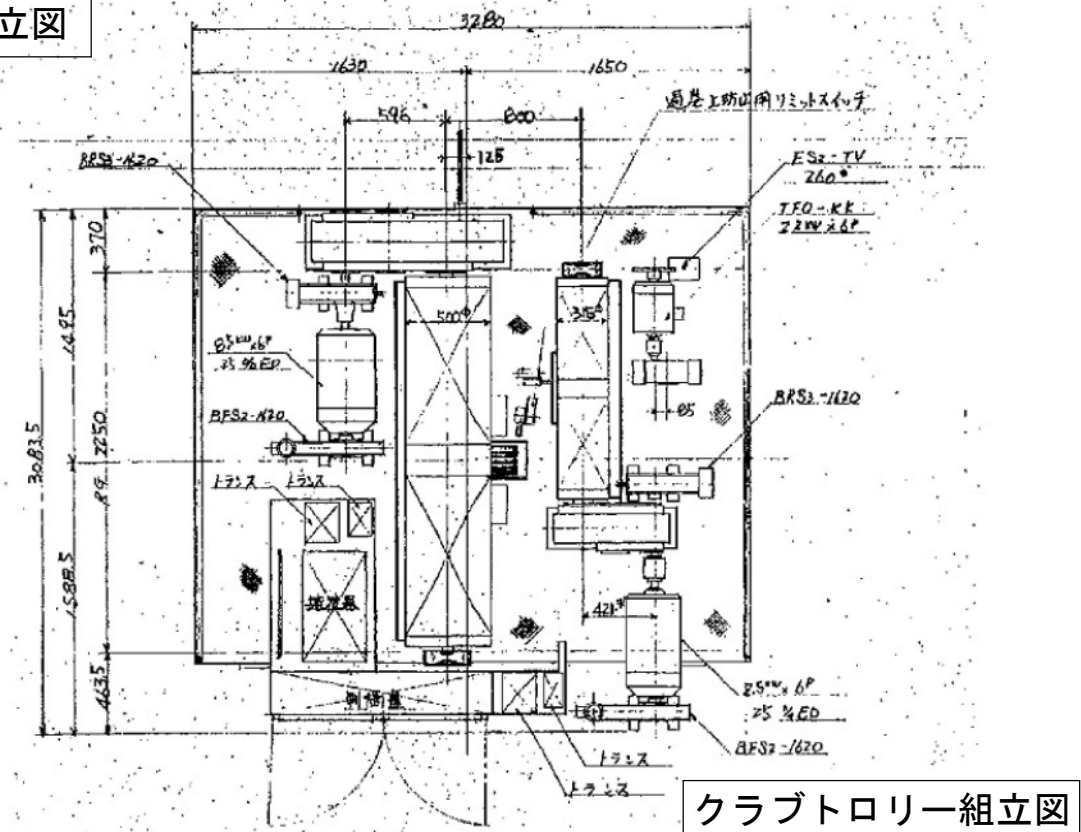
1/6

豊平川水再生プラザ第2処理施設 ポンプ室 25tクラブトロリ式天井クレーン組立図

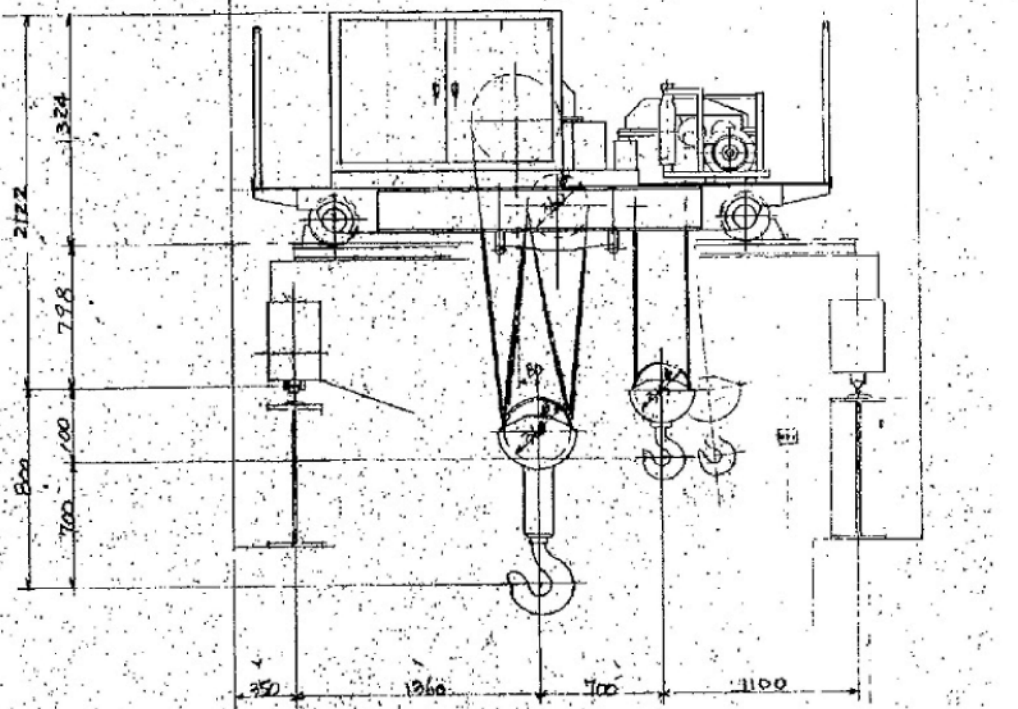


クラブトロリ式天井クレーン設置図

【横行装置】
 速度:10m/min
 モーター:2.2kw×6p
 40%DE
 【ブレーキ装置】
 ドラム形ムーリフタALブレーキ
 形式:BFS5-1620T-2



クラブトロリ組立図

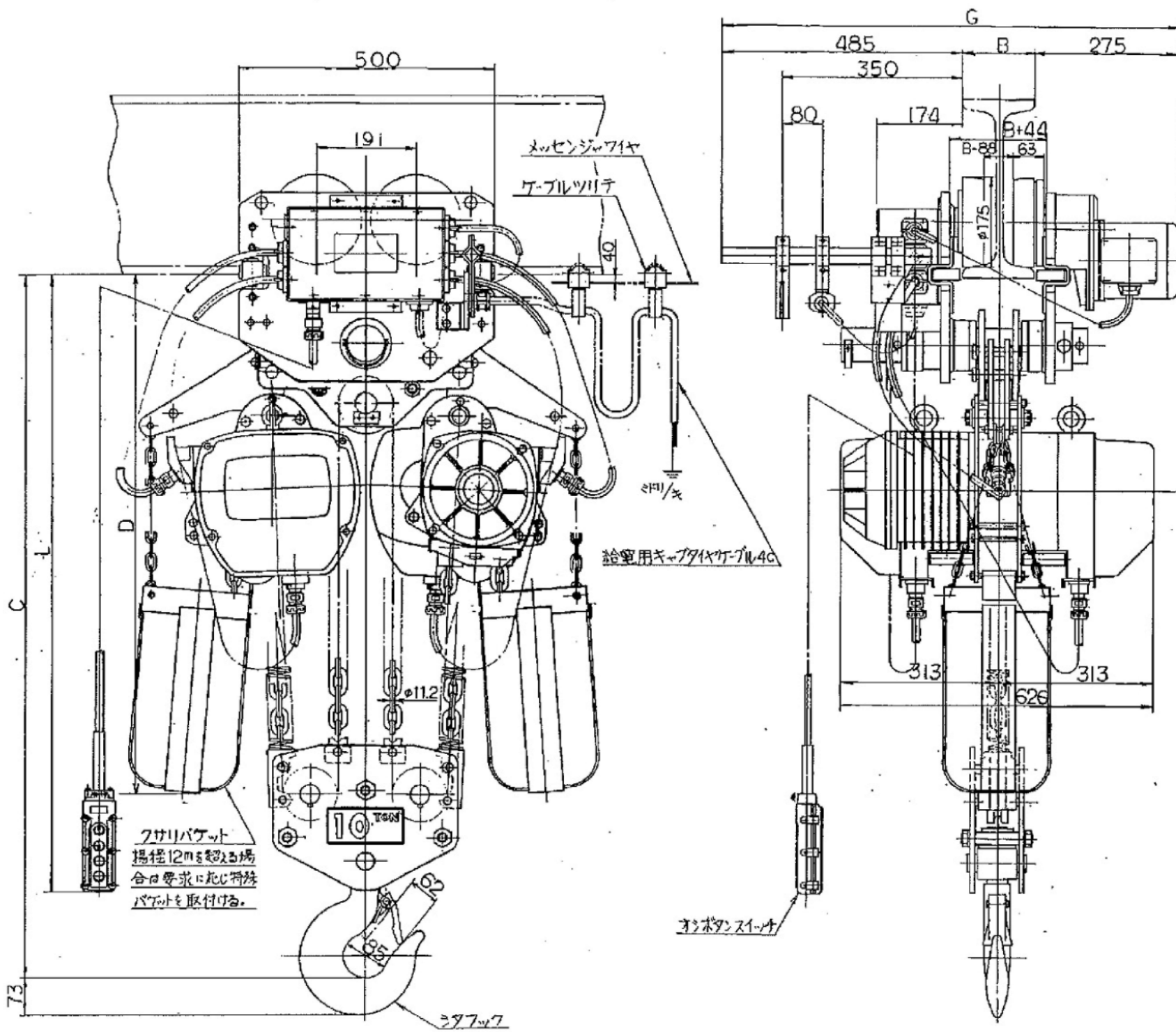


25/5t×13.2M天井クレーン・クラブ仕様			
巻上げ装置	主巻クレーン		補巻クレーン
	定格荷重	25t	5t
試験荷重	31.25t	6.25t	
吊上げ荷重	25.43t	5.09t	
速度	1.5m/min	6m/min	
モーター	8.5kw×25%ED	7.5kw×25%ED	
揚程	16.3m	17m	
ワイヤロープ	8~18Φ	4~12.5Φ	

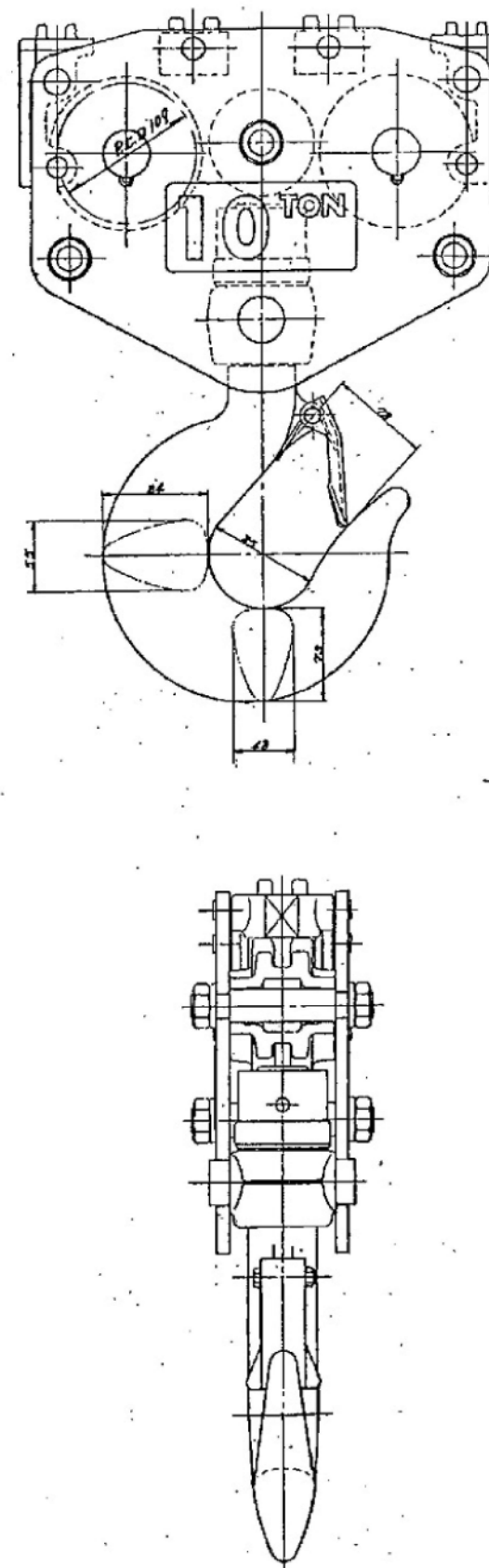
所長	係長	係	製図	令和5年9月
----	----	---	----	--------

工事名	豊平川水再生プラザほか天井クレーン性能検査整備業務
図名	第2) ポンプ室 25tクラブトロリ式天井クレーン組立図

豊平川水再生プラザ 第1処理施設 低々段沈砂池搬入口 10tテルハクレーン組立図



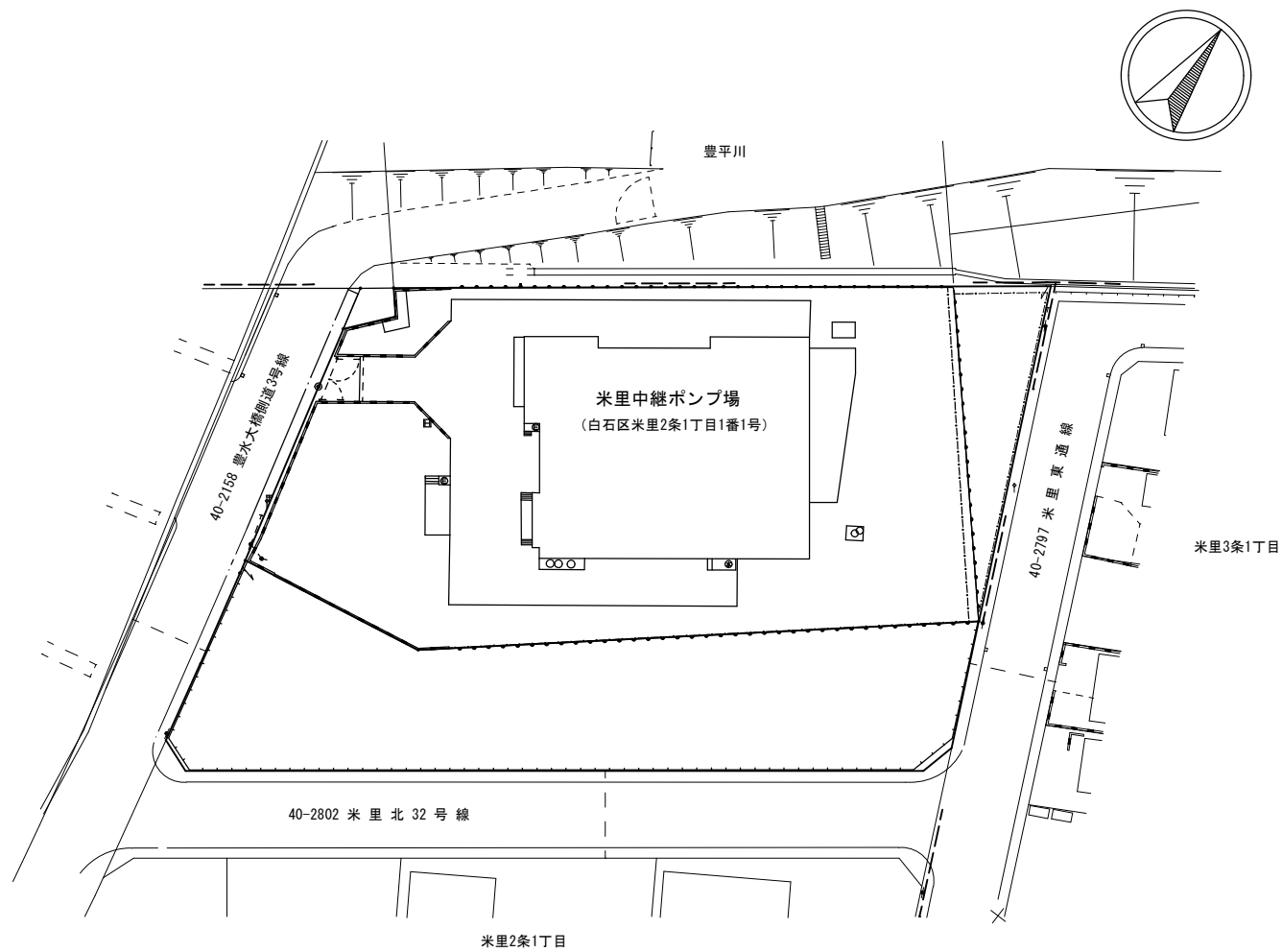
10t ESM型 電気トロリ付 標準速 電気チェンブロック



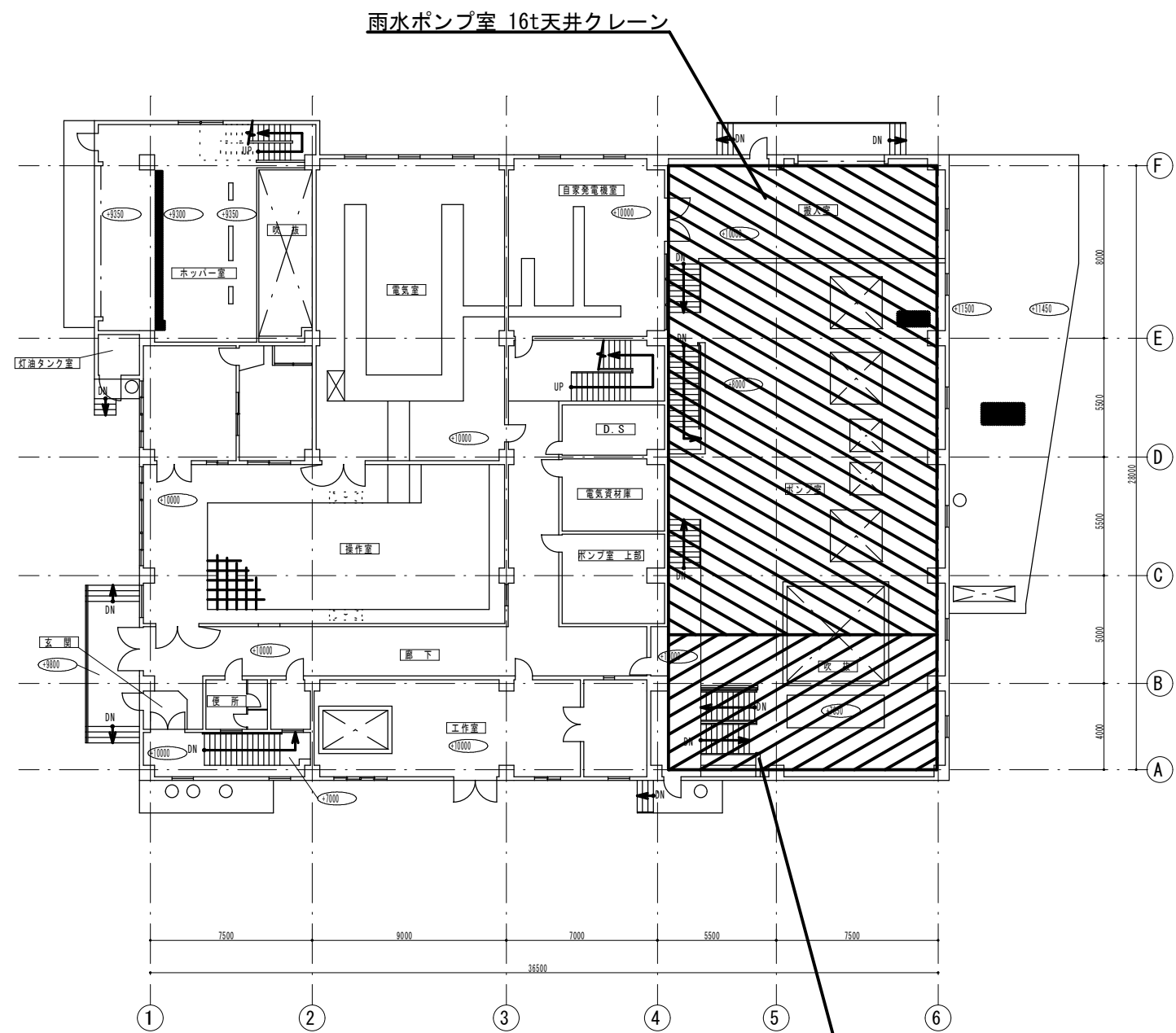
シタフック組図 重量42kg

種 類		10 t	
種 類 (呼び)		10 t	
定 格 荷 重		10 t	
標 準 揚 程		6 m	
ビーム下面よりフック:C までの最小距離		1180 mm	
相 数・電 圧		3相・200V-50Hz	
モータ出力 時間定格	巻上モータ	3.0x2 kW	30 min
	横行モータ	0.75 kW	30 min
巻上速度	50Hz	2.6	m/min
	60Hz	—	m/min
横行速度	50Hz	1.0	m/min
	60Hz	—	m/min
オンボクコード長さ:L		6.6 m	
キャブタイヤ給電 ケーブル長さ(ツリナ数)		—	
適用ビーム巾:B		150 mm	175 mm
最小回転半径		2500 mm	
調整カラー数 (標準)	内	2	4
	外	3	1
トロリ最大巾:G		910 mm	935 mm
ビーム下面よりクサリ:D バケットまでの長さ		1030 mm	
試 験 荷 重		12.5 t	
自 重		480 kg	


速度形式	電気トロリ	標準速	1速形	2速形
		低 速	1速形	2速形
給電方式	電動サドル	キャブタイヤ給電		
		メッセンジャーワイヤ式	フリッチ式	
過負荷を防止するための装置	ロードセル	オーバロードリミッタ	オーバロードリミッタ	オーバロードプロテクタ
適用機種には○印を付す。				
名 称 10t ESM形 電気トロリ付 標準速 電気チェンブロック				
形式	ESM100S		AS90015	



施設平面図

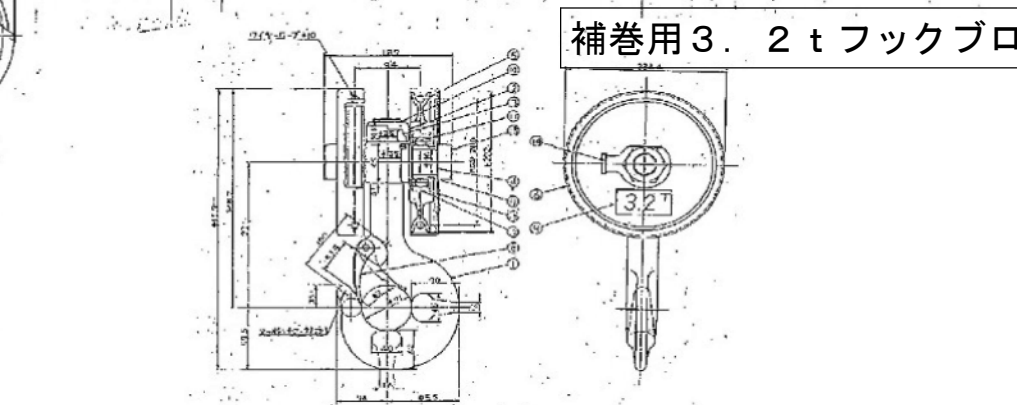
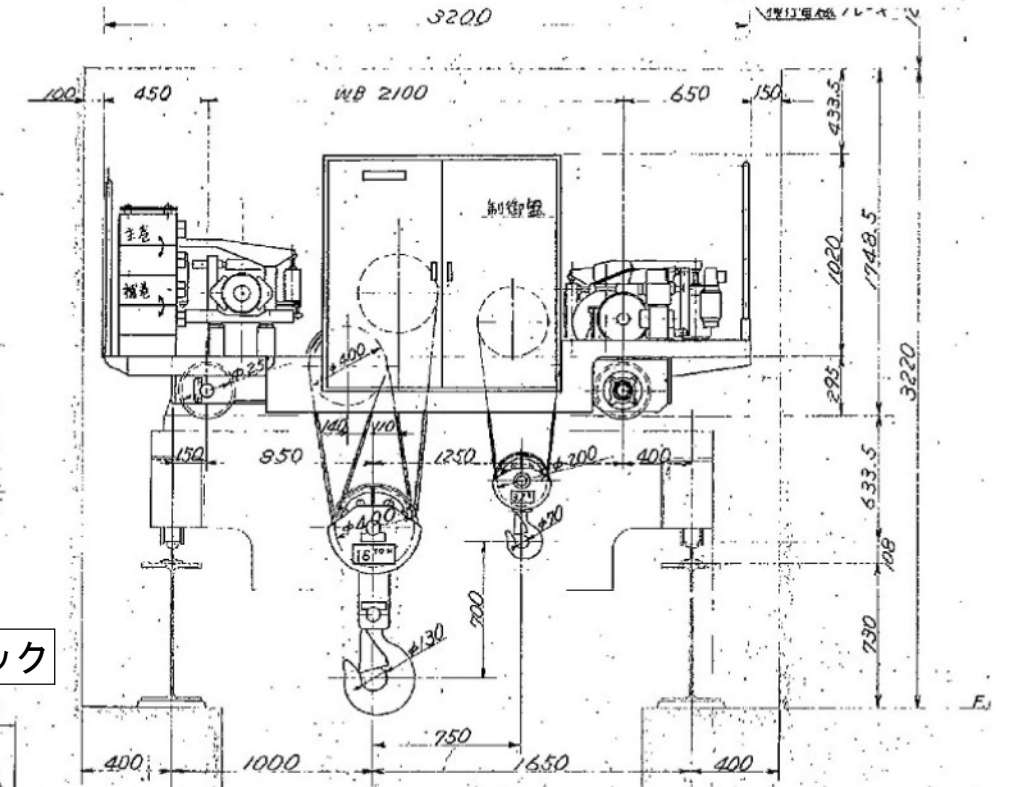
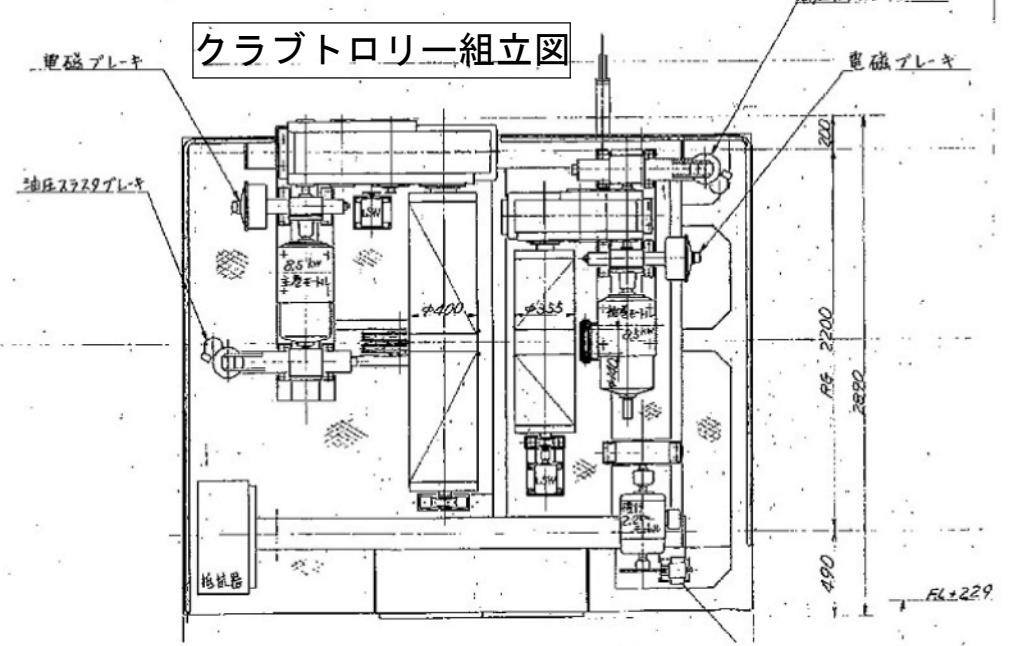
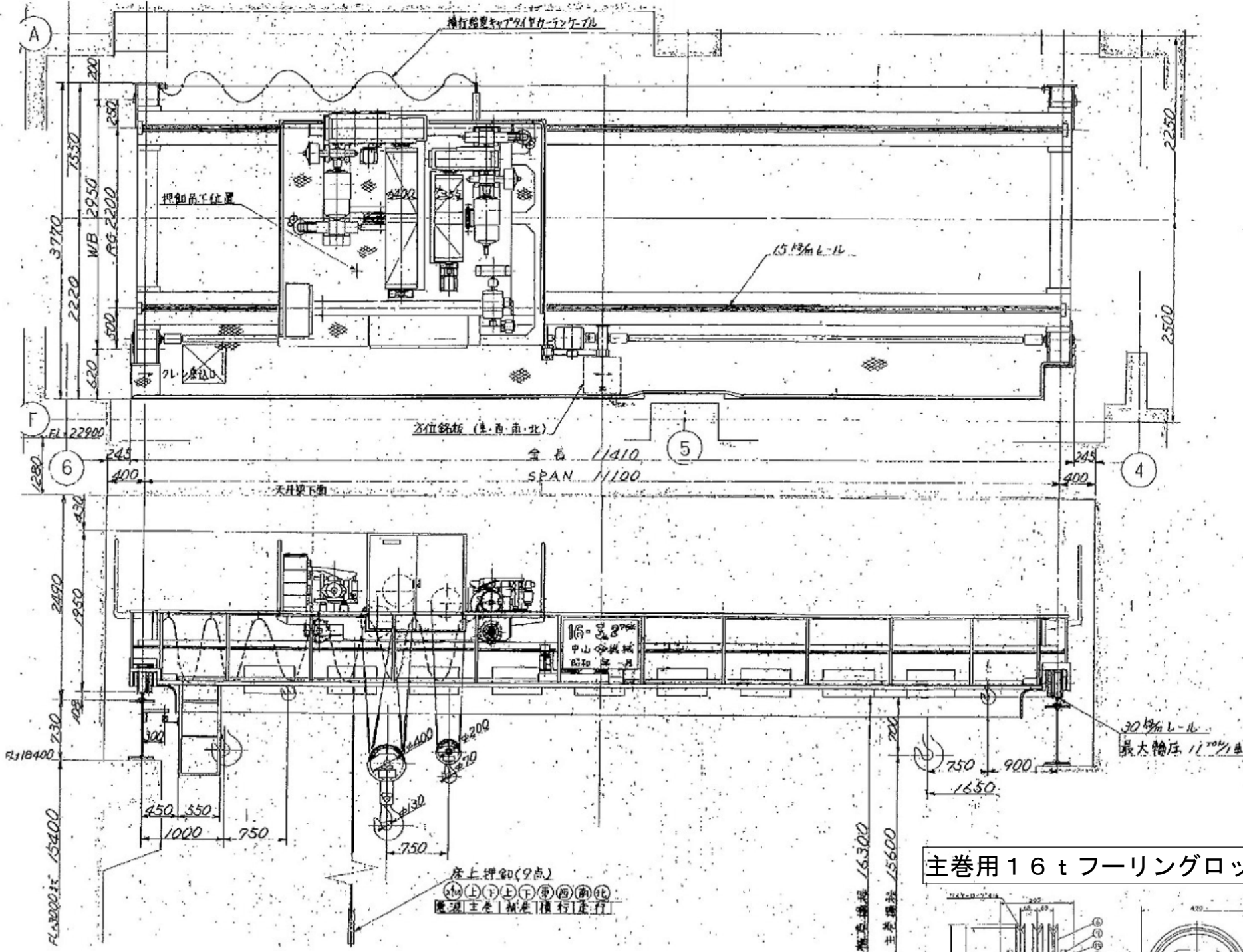


1階平面図

 は性能検査整備対象機設置場所を示す。

札幌市下水道河川局事業推進部豊平川水処理センター	所長	係長	係	製図	令和5年9月	工事名	豊平川水再生プラザほか天井クレーン性能検査整備業務	図番	4 / 6
						図名	米里中継ポンプ場 施設平面図 1階平面図	縮尺	

米里中継ポンプ場 雨水ポンプ室 16tクラブトロリ式天井クレーン組立図



クラブトロリ式天井クレーン設置図

主巻用16tフッキングロック

補巻用3.2tフックブロック

【横行装置】

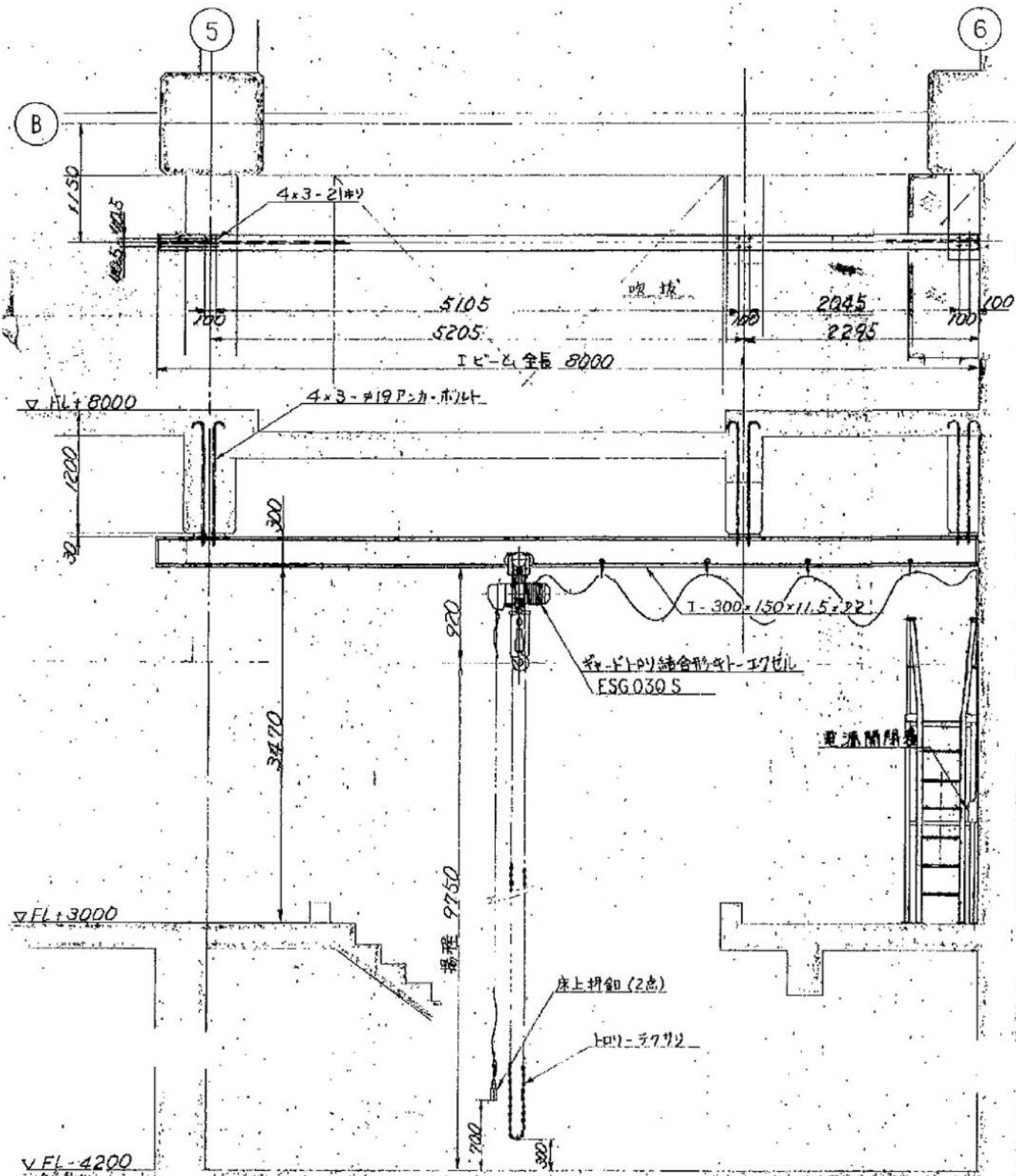
速度:10m/min
 モーター:2.2kw × 6p
 40%DE

【ブレーキ装置】

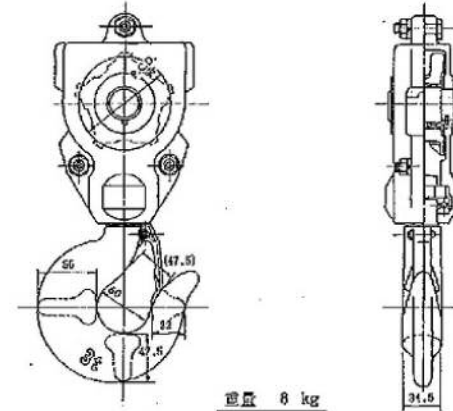
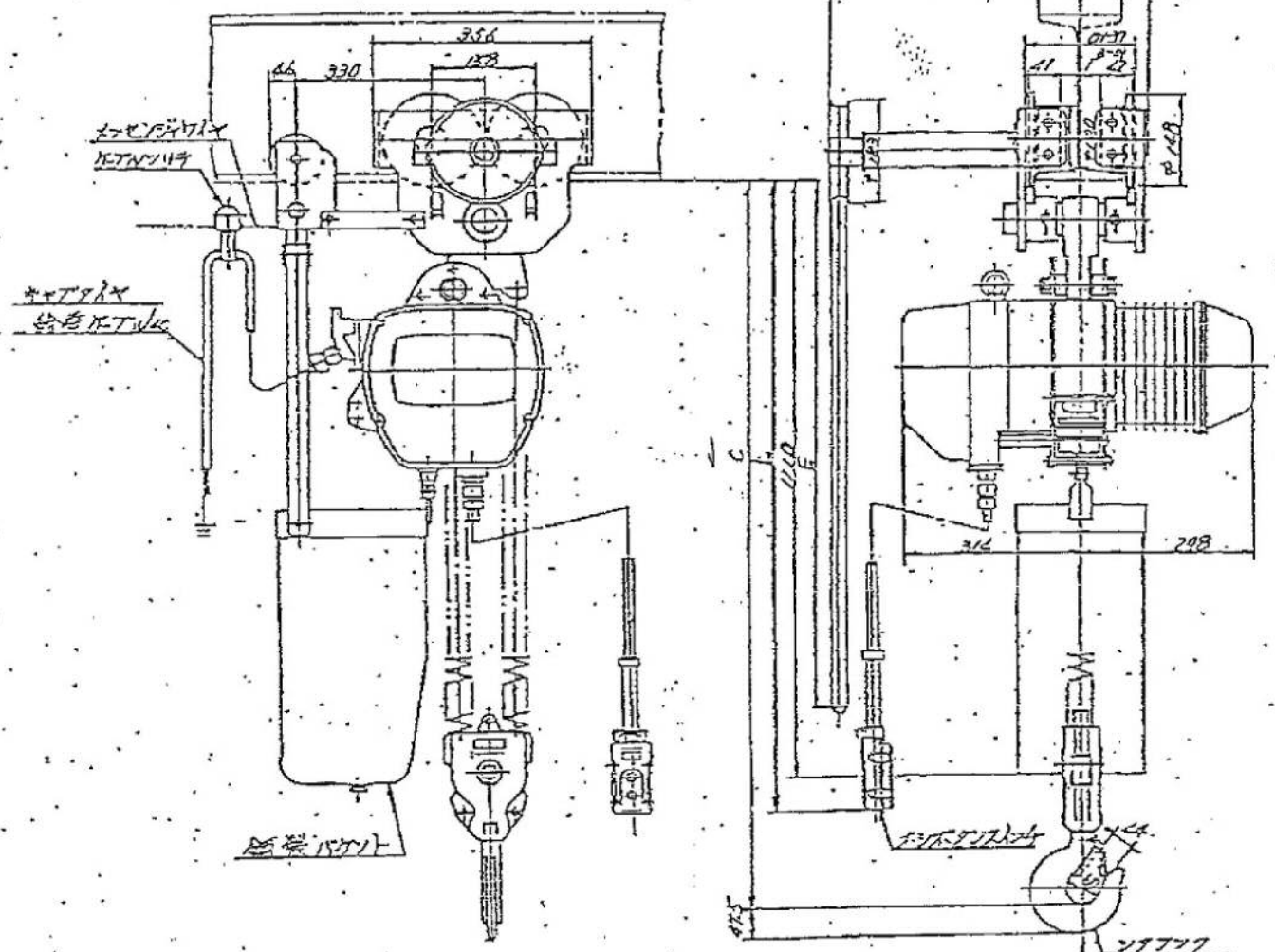
ZB-E交流電磁ブレーキ
 形式:ZB-160E
 400V.50HZ 25%
 トルク21.2kgmMAX

16/3.2t×11.1M 天井クレーン・クラブ仕様		
	主巻クレーン	補巻クレーン
定格荷重	16t	3.5t
試験荷重	20.0t	4.0t
揚程	15.6m	16.3m
速度	2.0m/min	12.5m/min
モーター	8.5kw × 25%ED・AC400V50HZ	8.5kw × 25%ED
走行距離レール	28.0 m	30.0 kg/m
ワイヤロープ	16.1Φ	10.0Φ

米里中継ポンプ場 汚水ポンプ室 3 t テルハクレーン組立図



3. 0 t ESG型ギヤードトロリ付 標準速 電気チェーンブロック



仕 機	
定格荷重	3 TON
揚 程	9.75 M
巻上速度	4.3 M/MIN
巻上用電動機	3 KW
電 源	AC 400V 50Hz
操作方式	床上ギヤード2点押釦

諸 元 表	
定格荷重	✓ 3 t
揚 程	✓ 9.8 m
ビーム下よりフックまでの最小距離: C	✓ 9.10 m
招致・電圧	3相 (400V (50Hz) (60Hz))
モータ出力・時間定額	3.0 KW, 30 min
巻上速度	50 Hz 4.3 min 60 Hz 5.4 min
横行目	二折長さ
テフサリ	ビーム下: E 10.4 m
オシボタンコード長さ: L	10. m
ワイヤロープ規格	10.5 m (1.6 t)
最小回転半径	∞
適用ビーム巾: B	100 125 150
調整カラー数	0 2 4
トロリ最大巾: G	498 498 505
試験荷重	3.75 t
自重	約 235 kg