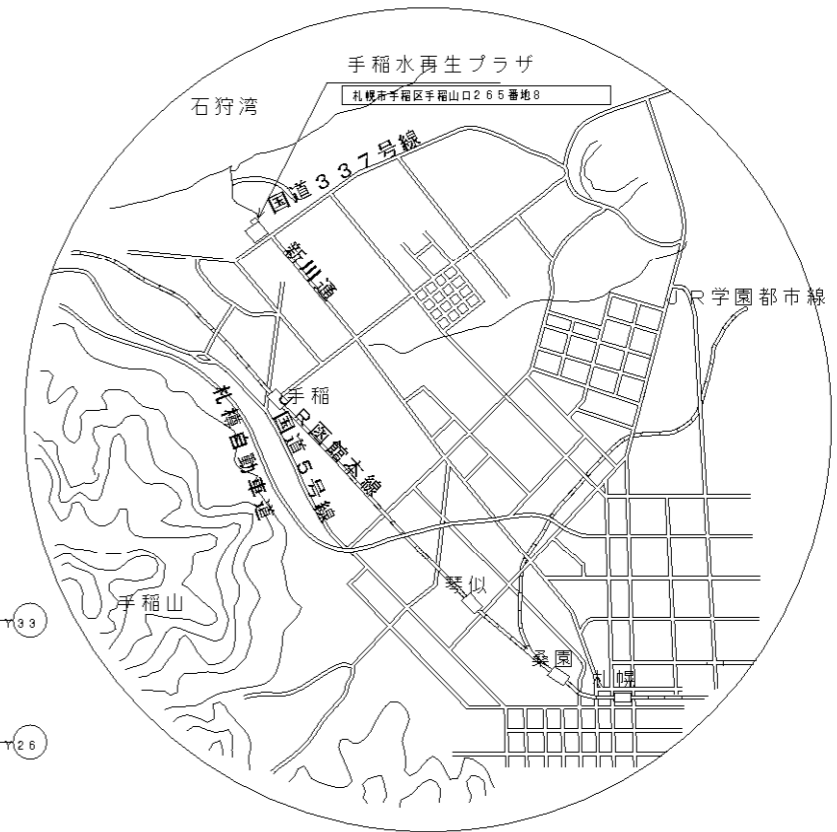


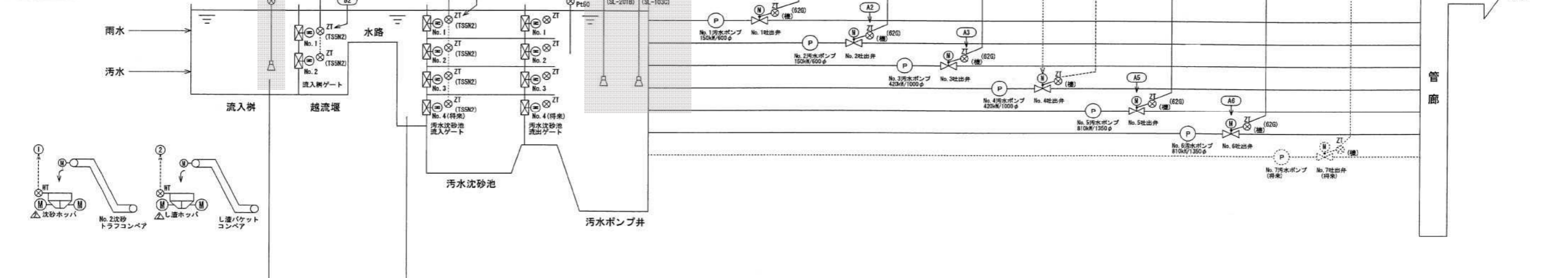
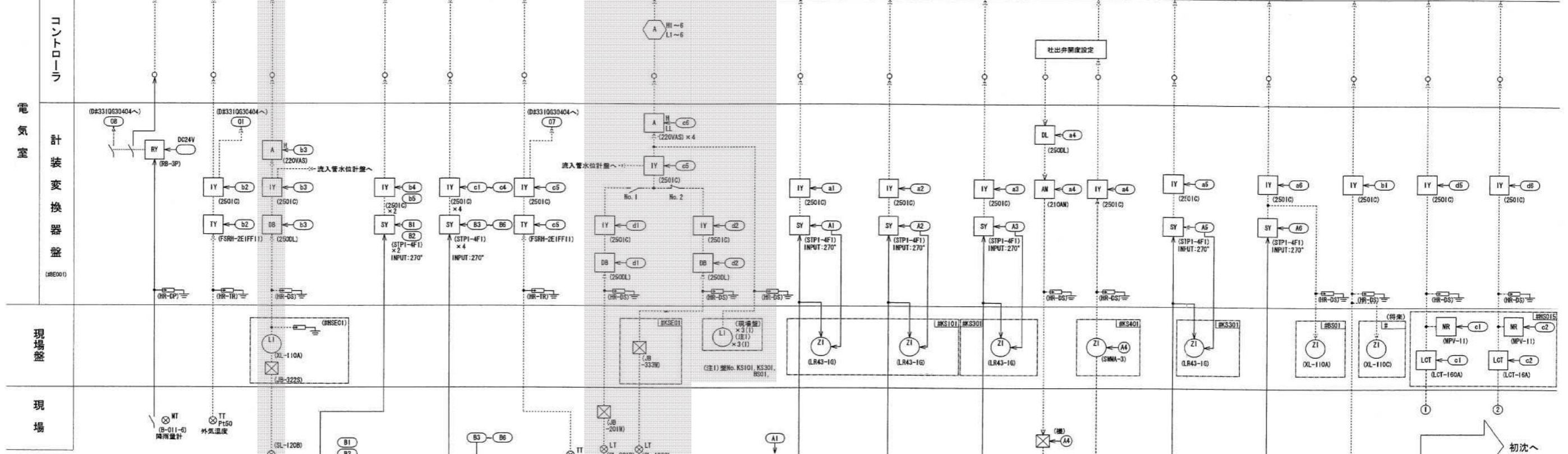
案内図 1/2000



新 川

札幌市下水道河川局事業推進部				1/12
新川水処理センター				
役務名	手稲水再生プラザ 計装設備点検業務			
図面名	手稲水再生プラザ 案内図・位置図			Scale —
課長	係長	係	製図	
				令和5年 9月

計測名称	目盛	単位	レンジ	No.1-2	No.1-4	No.1	No.2	No.3	No.4	No.5	No.6	No.7	沈砂ホッパー	し選ホッパー
全盛	0.5	mm/p	-50~50	0~100	0~100	0~100	0~100	0~100	0~100	0~100	0~100	0~100	0~20	0~10
台数	1			2	4	1	1	1	1	1	1	1	1	1
中央	0			0	0	0	0	0	0	0	0	0	0	0
ローガー	○			○	○	○	○	○	○	○	○	○	○	○
CRT	○			○	○	○	○	○	○	○	○	○	○	○



雨水沈砂池 (D#331GG30516へ)

非常バイパス

今回点検範囲

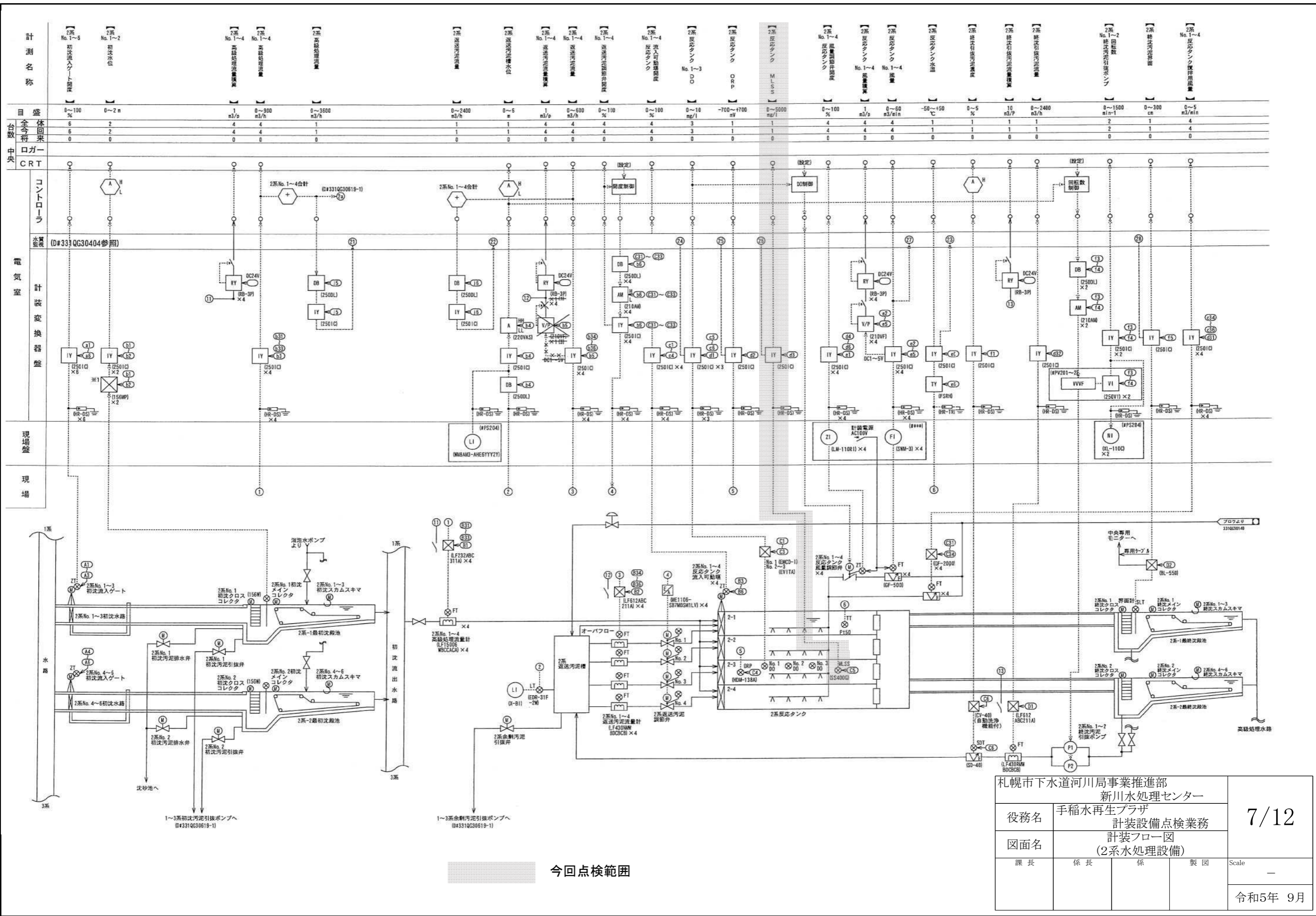
札幌市下水道河川局事業推進部 新川水処理センター		3/12
役務名	手稲水再生プラザ 計装設備点検業務	
図面名	計装フロー図 (汚水沈砂池・ポンプ設備)	Scale — 令和5年 9月
課長	係長 係 製図	

計測名称		1系 No. 1~4 高級処理流量調節弁開度	1系 No. 1~4 開度指令 高級処理流量調節弁	1系 No. 1~4 流入可動堰開度 反応タンク3W用	1系 No. 1~4 流入可動堰開度
	目盛	0~100 %	0~100 %	0~100 %	0~100 %
台数	全回来	4	4	4	4
	今将来	4	4	0	4
中央	ロガー	0	0	0	0
	CRT				
電気室	コントローラ				
	計装変換器盤				
現場盤					
現場					

D#3310G30619-1

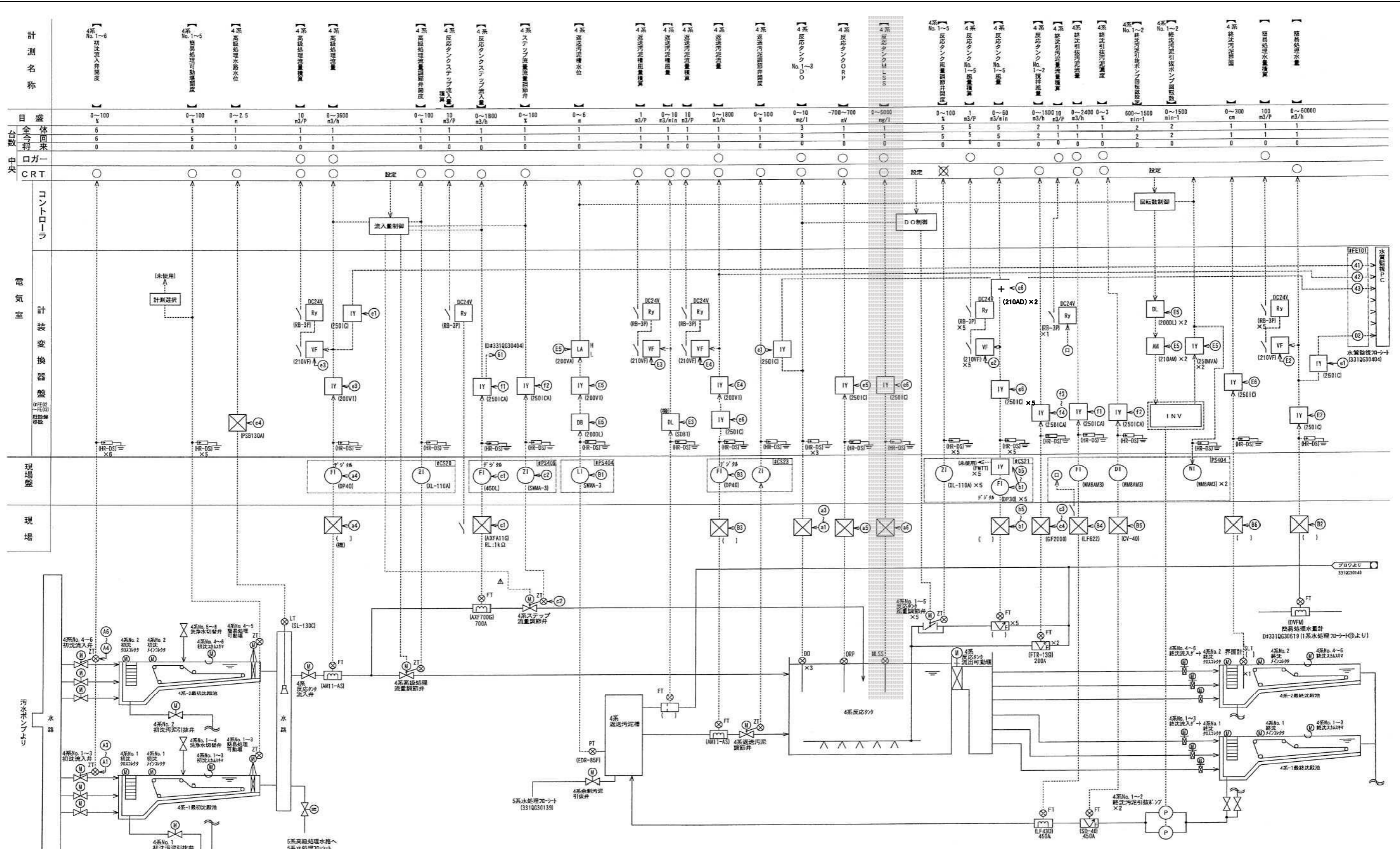
今回点検範囲

札幌市下水道河川局事業推進部 新川水処理センター				6/12
役務名	手稲水再生プラザ 計装設備点検業務			
図面名	計装フロー図 (1系水処理設備II)			Scale —
課長	係長	係	製図	
				令和5年 9月



今回点検範囲

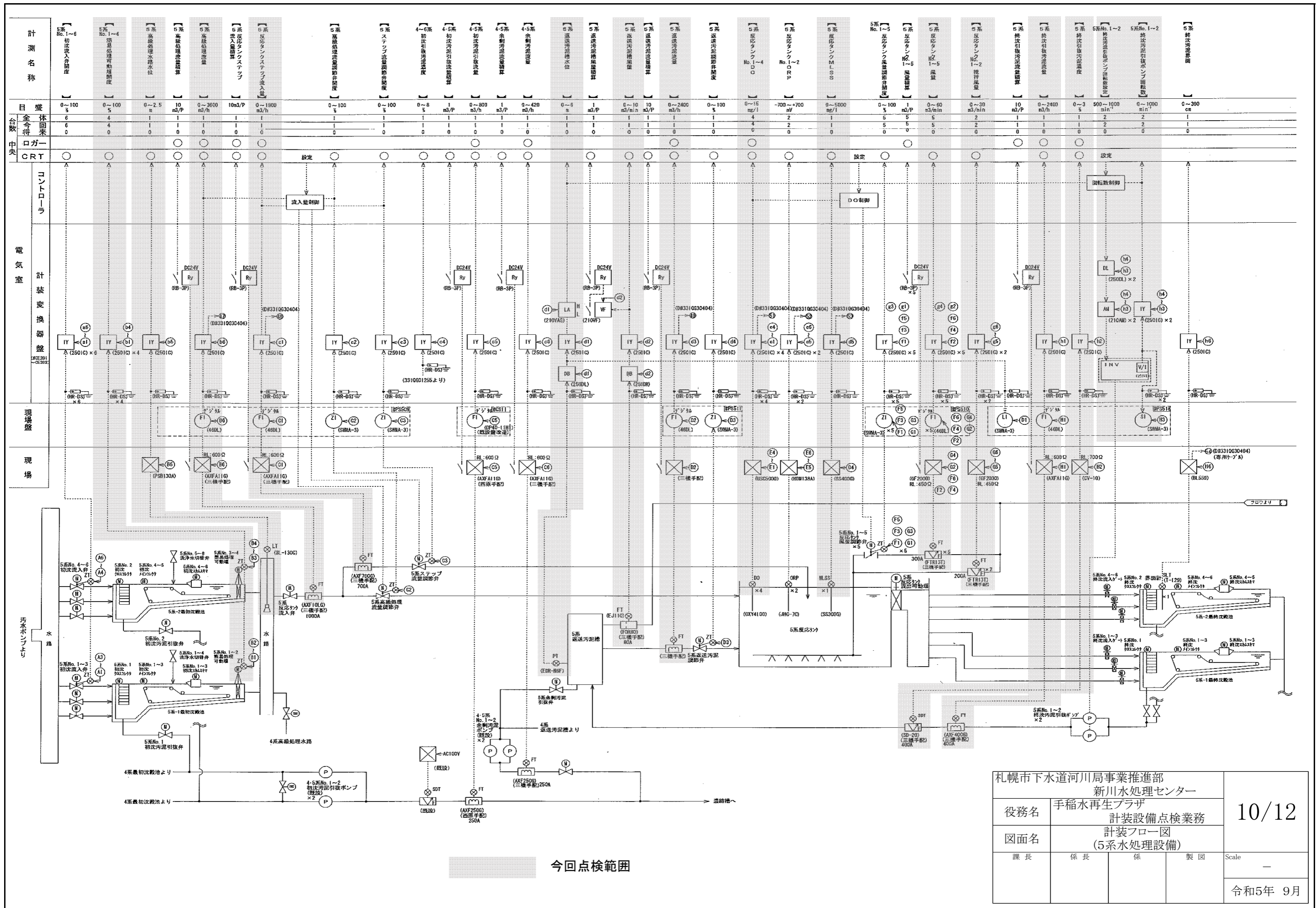
札幌市下水道河川局事業推進部				
新川水処理センター				
役務名	手稲水再生プラザ 計装設備点検業務			7/12
図面名	計装フロー図 (2系水処理設備)			
課長	係長	係	製図	Scale
				—
令和5年 9月				



今回点検範囲

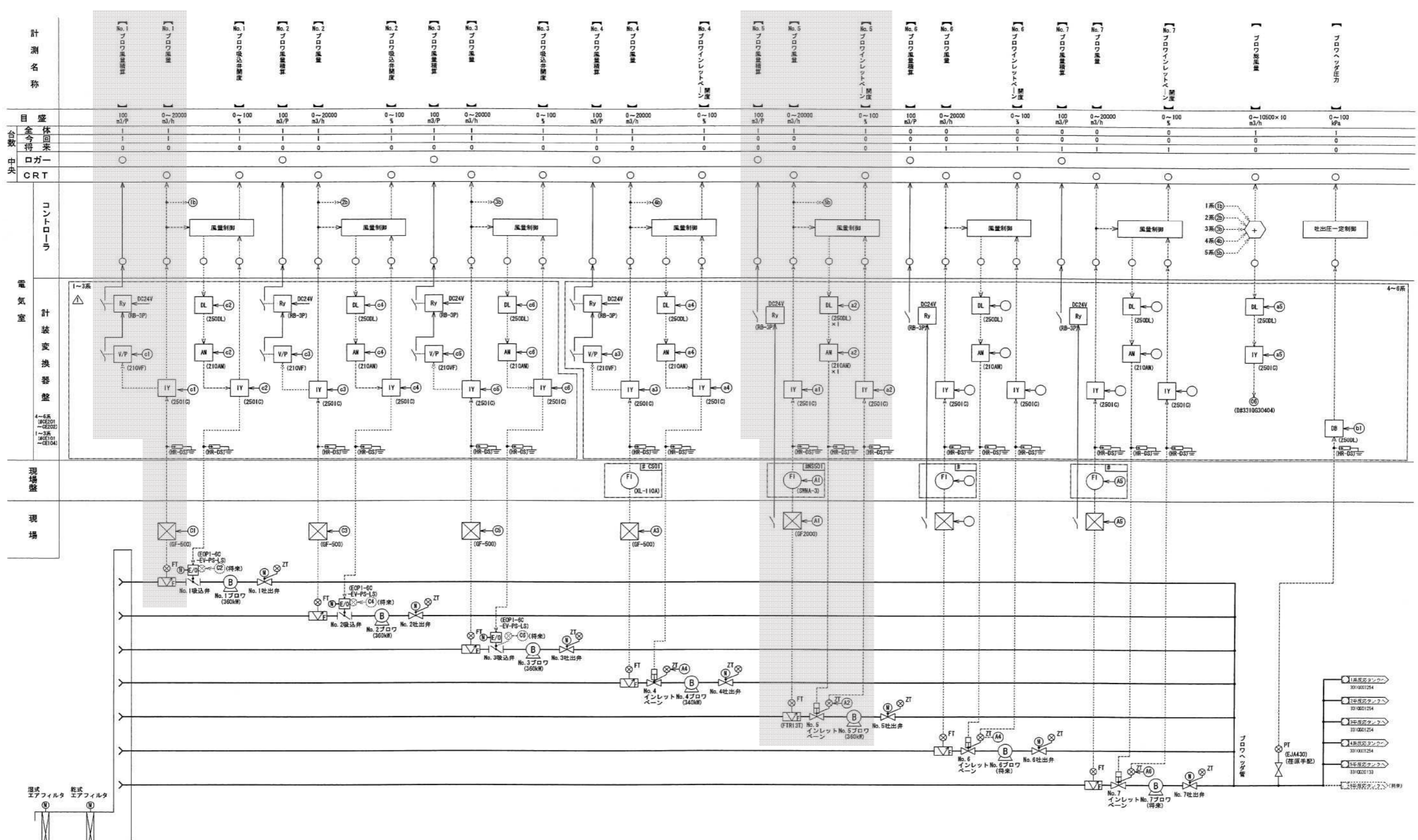
札幌市下水道河川局事業推進部				
新川水処理センター				
役務名	手稲水再生プラザ 計装設備点検業務			
図面名	計装フロー図 (4系水処理設備)			
課長	係長	係	製図	Scale
				—
令和5年 9月				

9/12



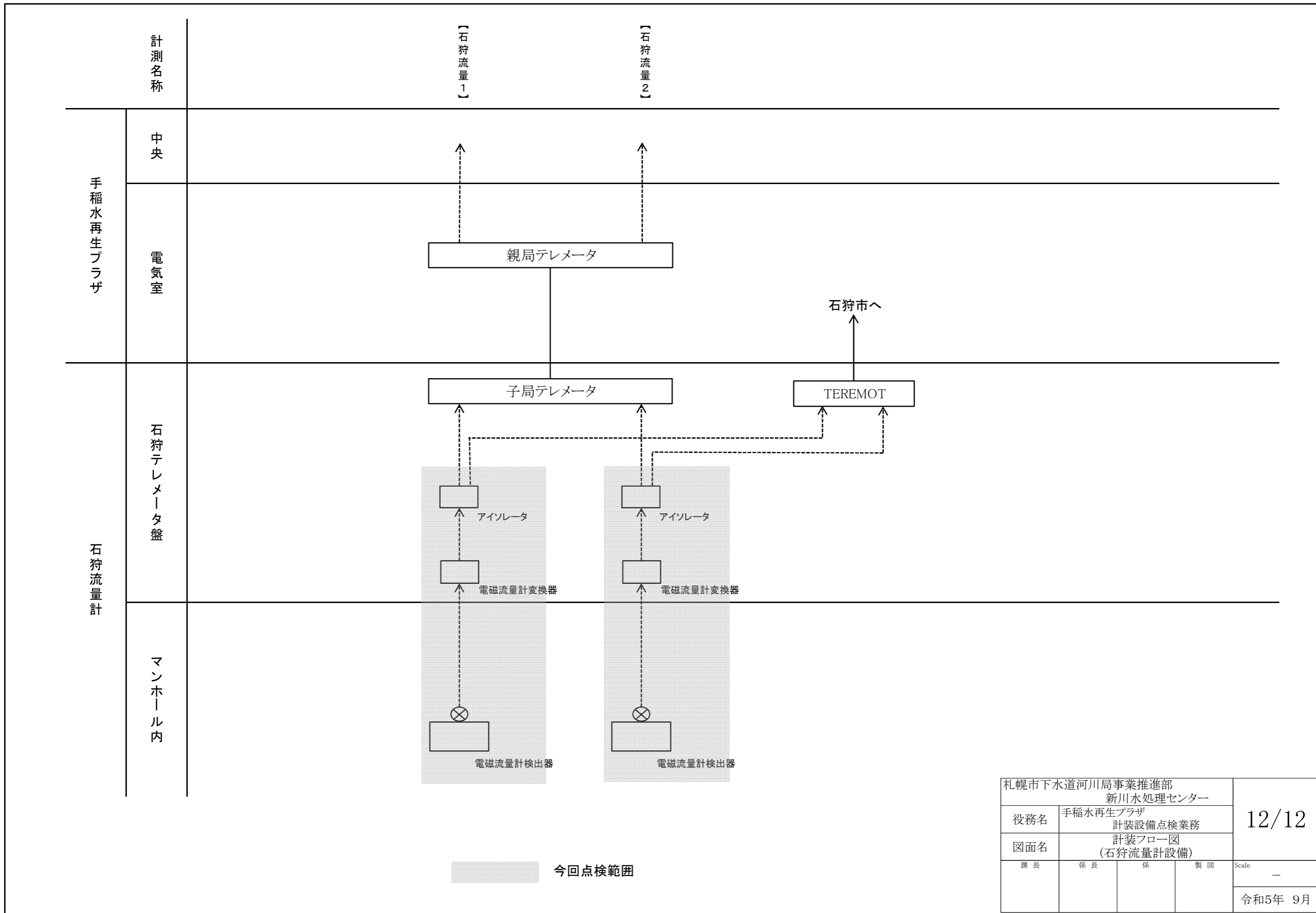
今回点検範囲

札幌市下水道河川局事業推進部				
新川水処理センター				
役務名	手稲水再生プラザ 計装設備点検業務			10/12
図面名	計装フロー図 (5系水処理設備)			
課長	係長	係	製図	Scale
				—
令和5年 9月				



今回点検範囲

札幌市下水道河川局事業推進部				
新川水処理センター				
役務名	手稲水再生プラザ 計装設備点検業務			11/12
図面名	計装フロー図 (プロウ設備)			
課長	係長	係	製図	Scale
				—
令和5年 9月				



札幌市下水道河川局事業推進部 新川水処理センター				12/12
役務名	手稲水再生プラザ 計装設備点検業務			
図面名	計装フロー図 (石狩流量計設備)			Scale —
課長	係長	係	製図	
				令和5年 9月