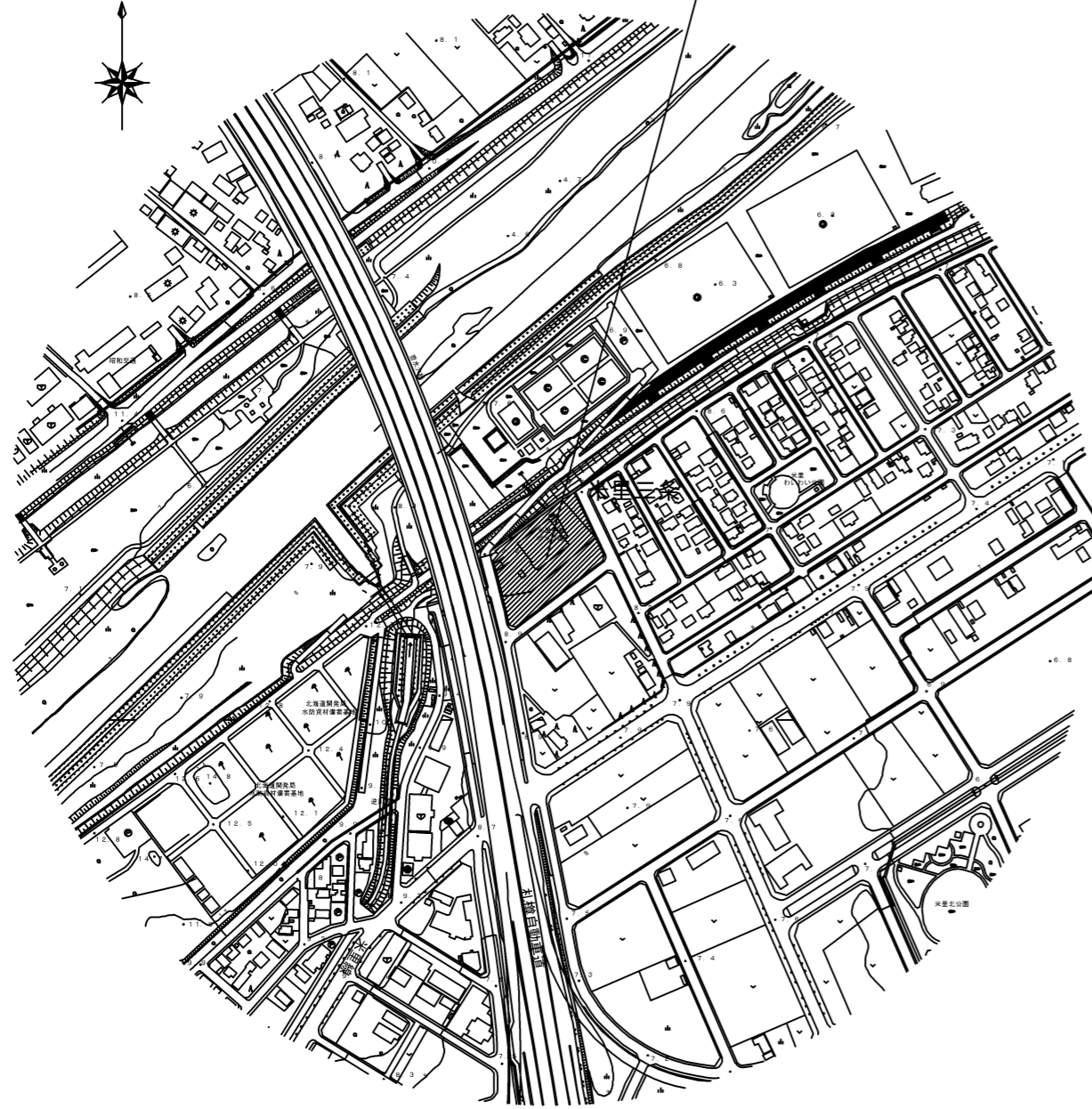
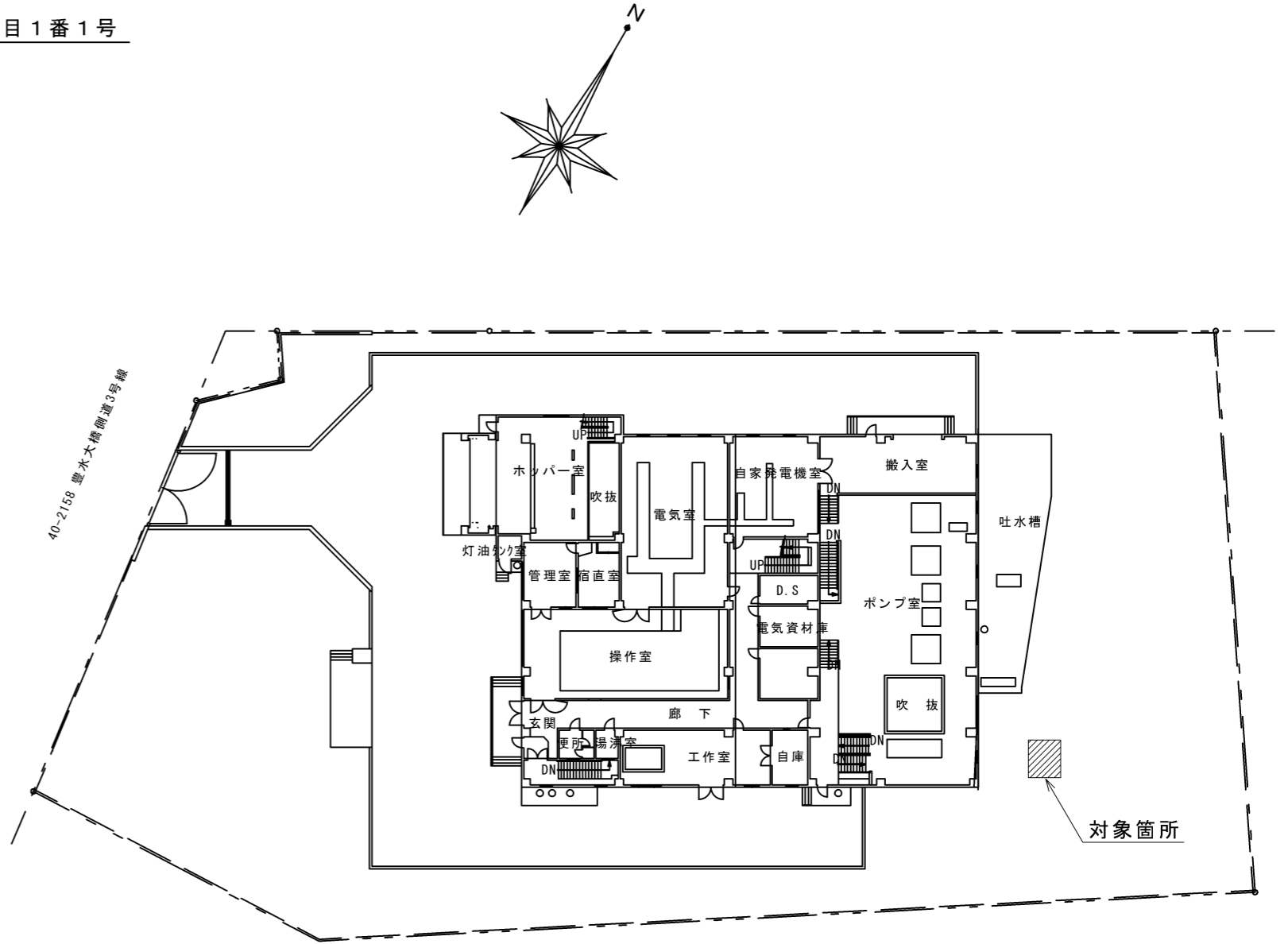
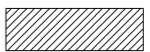


所在地：札幌市白石区米里2条1丁目1番1号

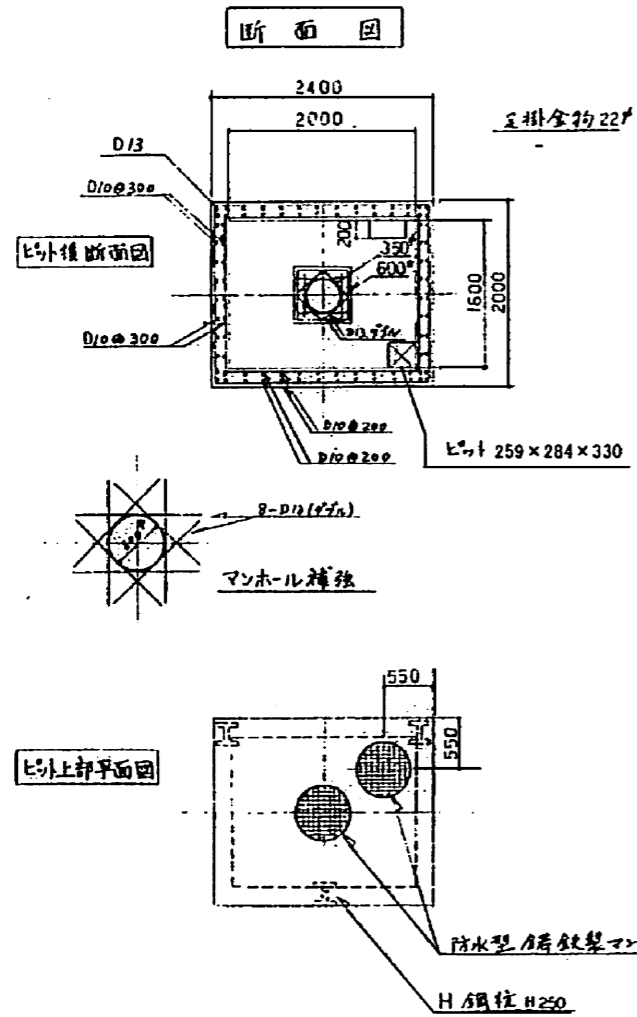
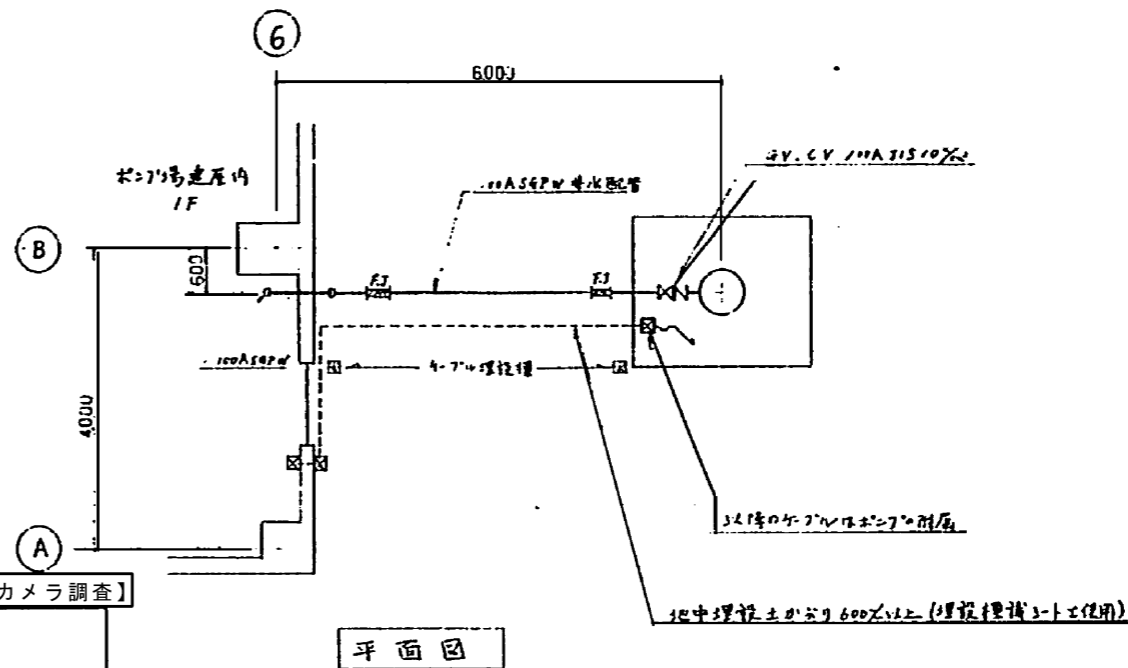
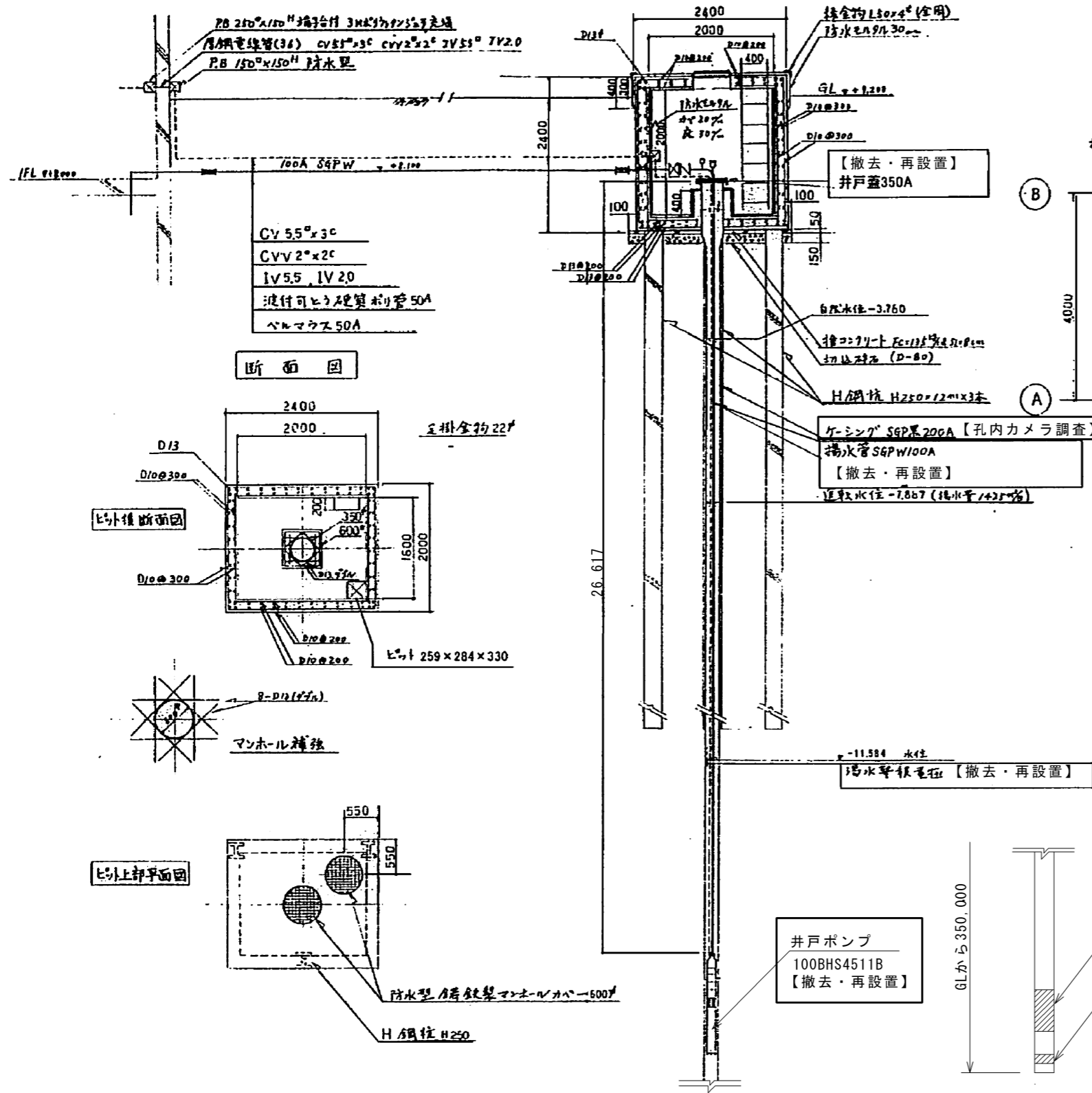


案内図



 : 対象箇所

札幌市下水道河川局事業推進部豊平川水処理センター	課長	係長	主任	製図	令和5年 9月 作製	工事名	米里中継ポンプ場井戸調査業務		図番 1 / 2
						図面名	米里中継ポンプ場 位置図・配置図	縮尺	



特記事項

1. 既設井戸ポンプ設備撤去のうえ、井戸孔内のカメラ調査を行うこと。
2. 既設井戸ポンプ設備撤去に伴う、離線・結線は本業務には含まない。
3. カメラ調査終了後、既設井戸ポンプ設備の再設置を行うこと。
4. 再設置後は、揚水試験を行い、問題なく揚水されることを確認すること。
5. 既設井戸ポンプ設備の撤去・再取付・カメラ調査に必要な機器等を用意すること。
6. 調査結果の報告書作成及び調査結果に基づいた修繕内容の検討を実施すること。
7. 既設井戸ポンプの仕様は以下のとおり。

深井戸ポンプ仕様

既設型式	既設：100BHS45,11B (株)荏原製作所
ポンプロ径	100A
吐出量	0.9m ³ /min
全揚程	38m
電動機出力	11kW
電源	3φ×400V×50Hz
極数	2P
台数	1台
井戸深度	350m
井戸口径	200A

