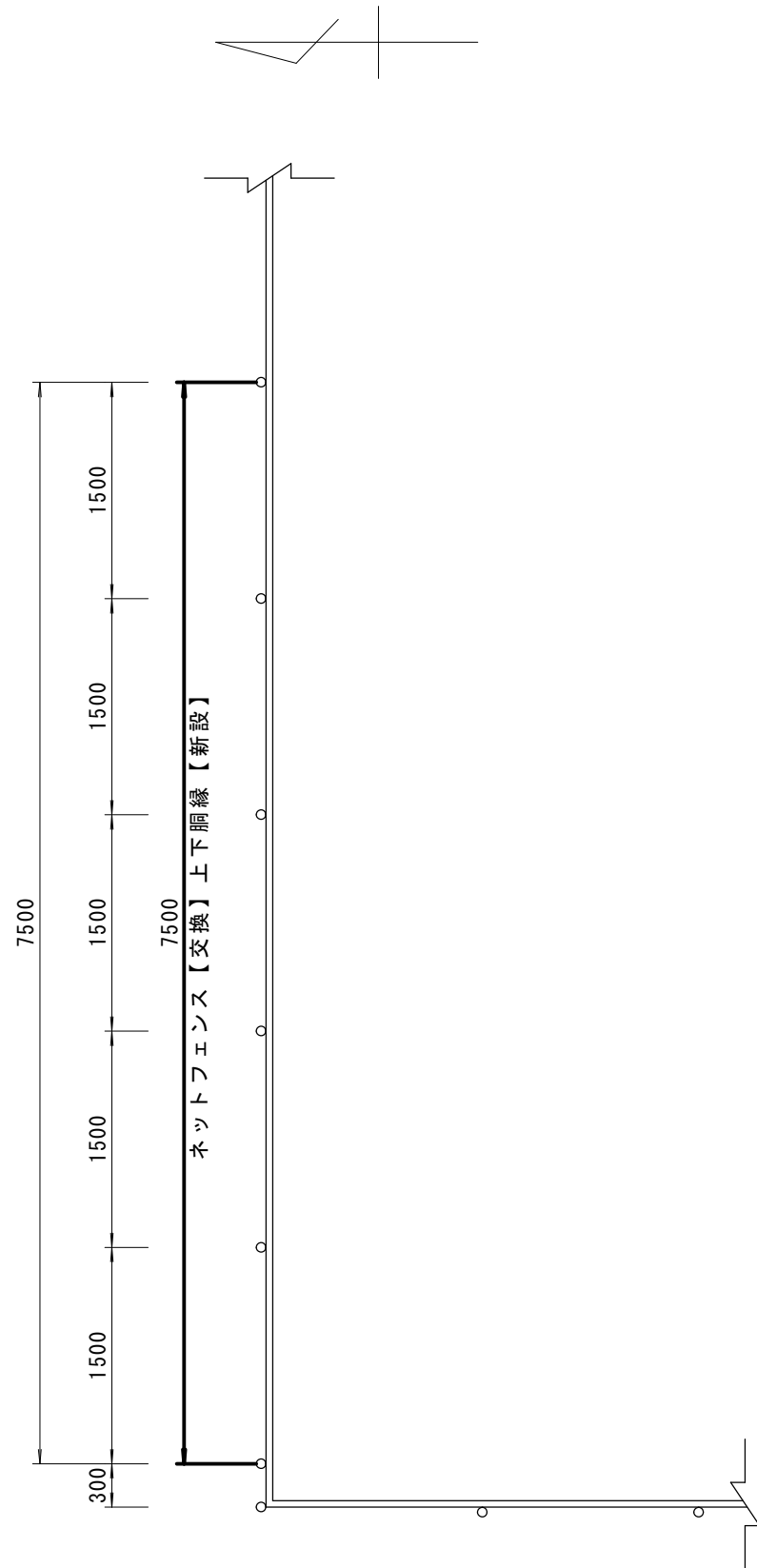
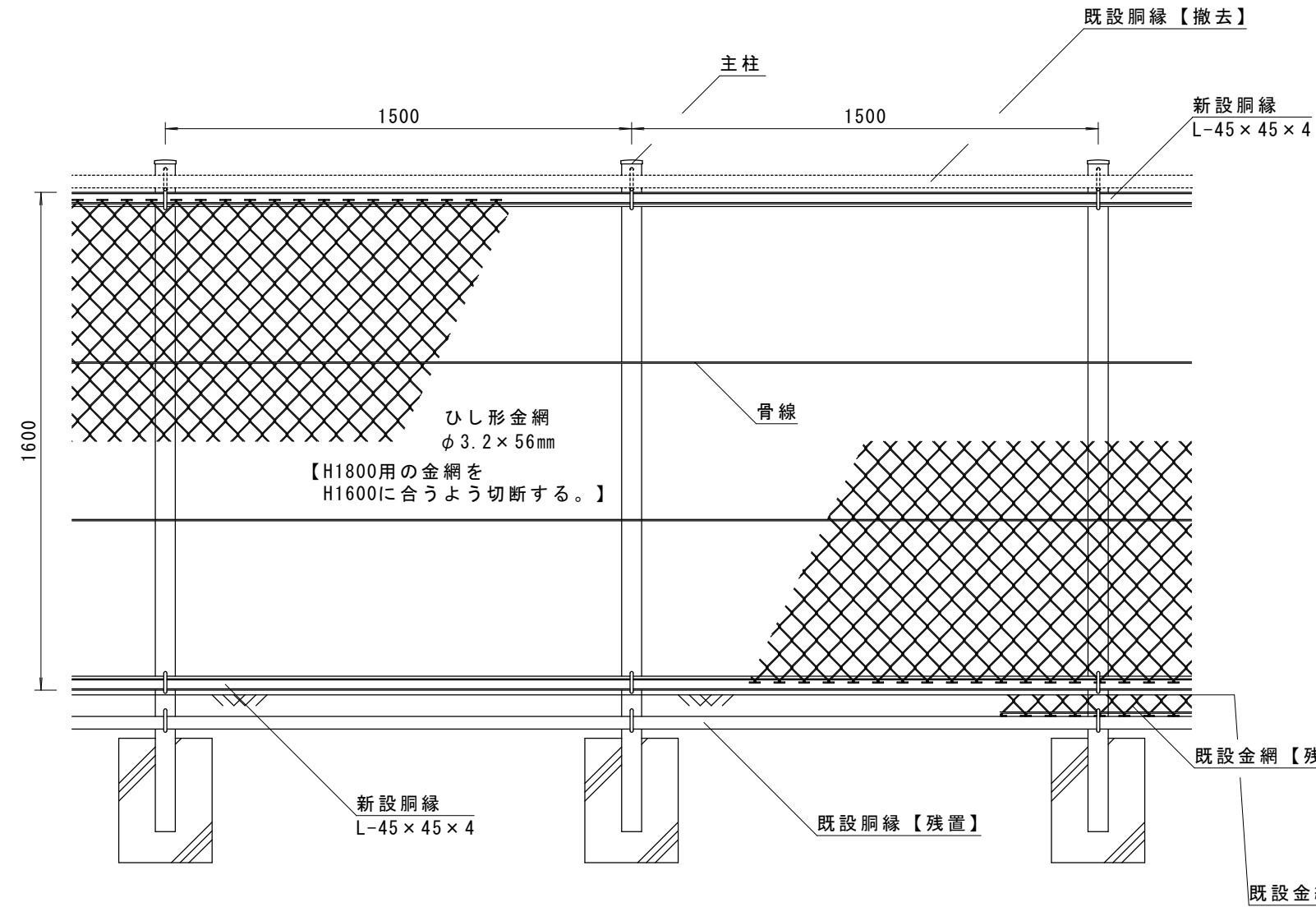


# 常盤2条2丁目

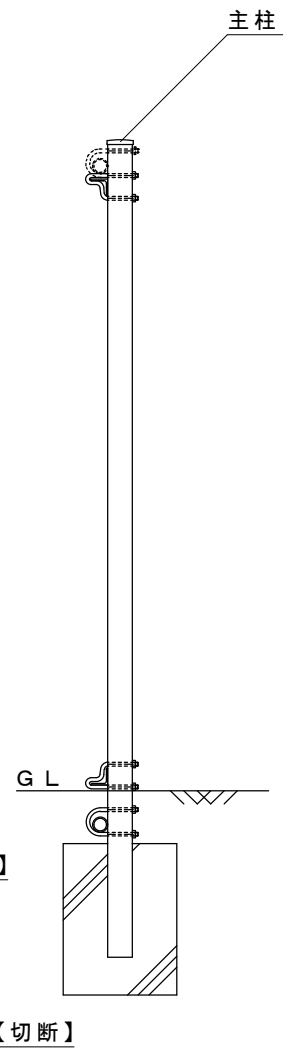
平面図  
S=1/50



正面図  
S=1/20

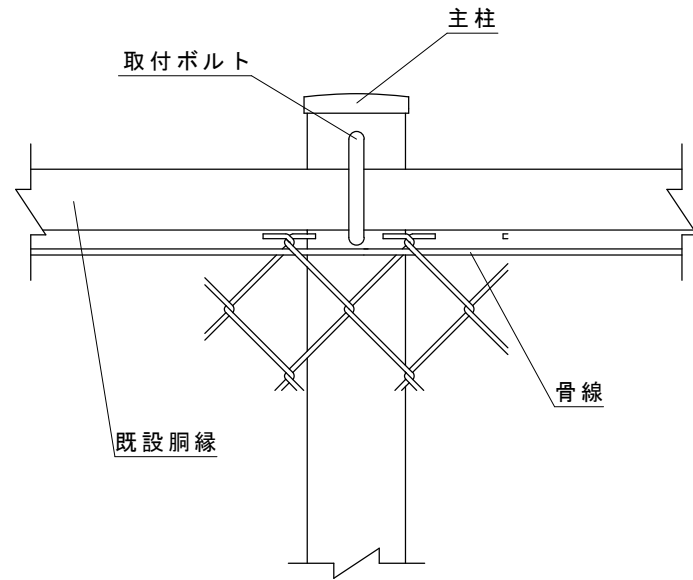


側面図  
S=1/20

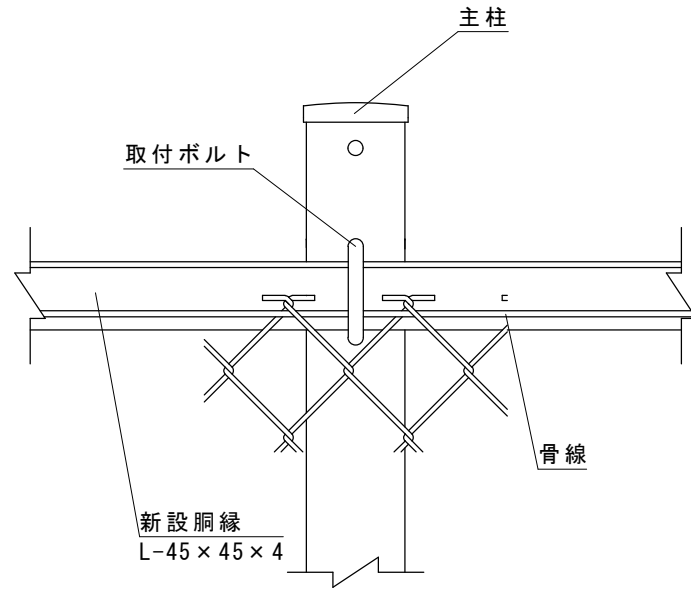


施工年度	令和5年度				
業務名称	常盤2条2丁目ほか 下水道管理用地柵修繕業務				
図面名称	●原設計 ○第 回設計変更 ○しゅん工				
	位置図	図面枚数	全4枚のうち1枚		
所長	係長	設計	調査測量	原図	設計変更
		令和5年9月	令和5年9月		
札幌市下水道河川局事業推進部					

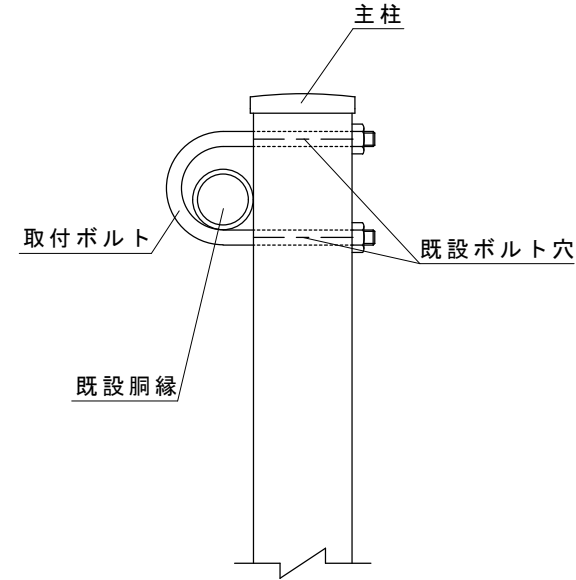
上部胴縁【既設】 正面



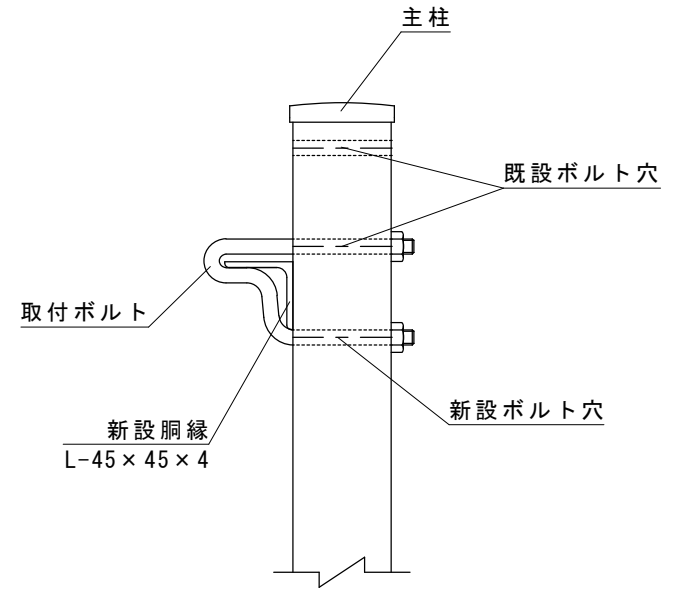
上部胴縁【新設】 正面



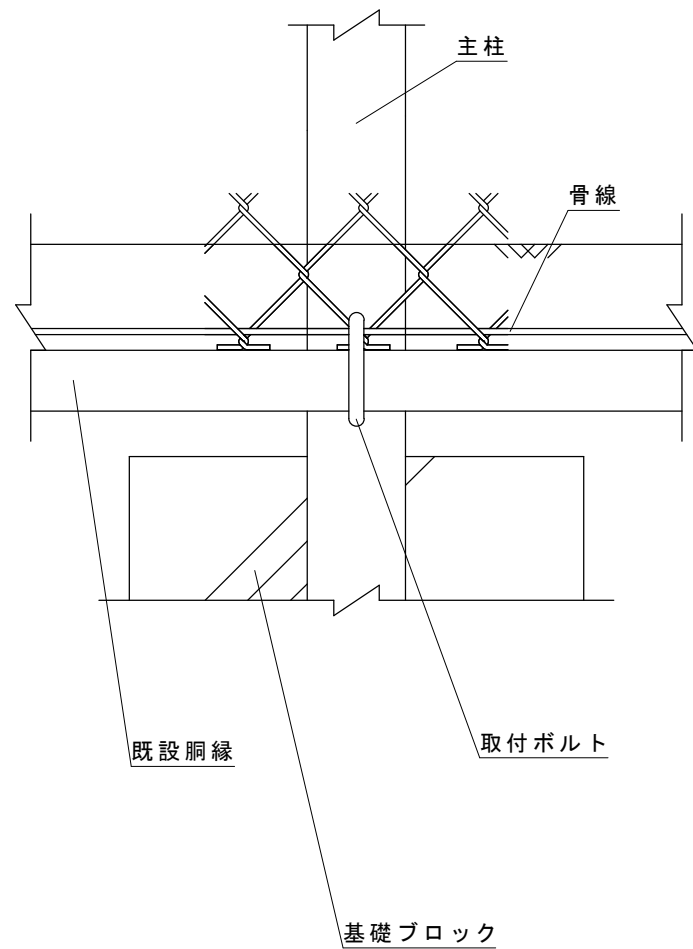
上部胴縁【既設】 側面



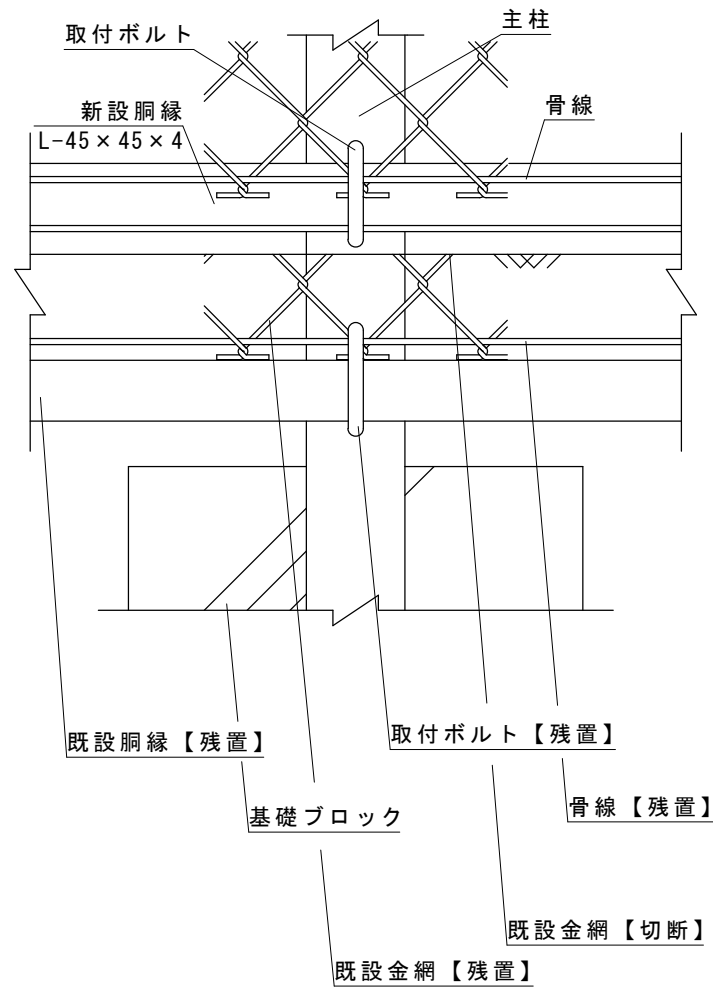
上部胴縁【新設】 側面



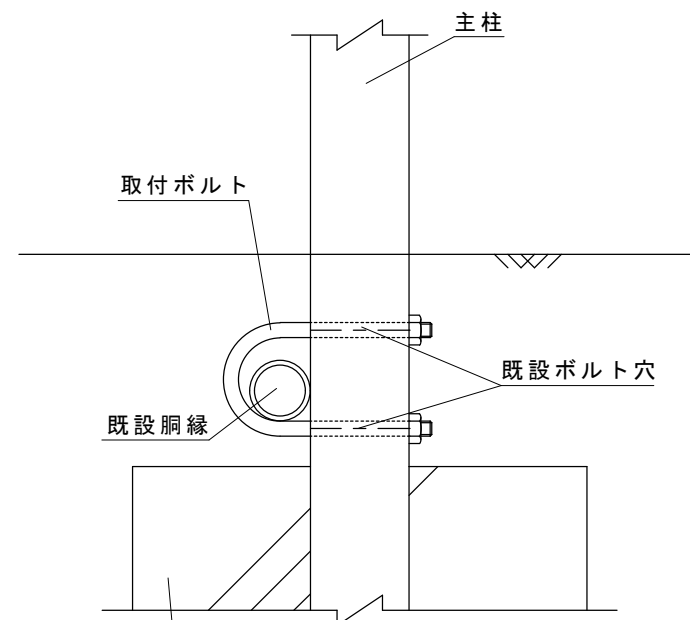
下部胴縁【既設】 正面



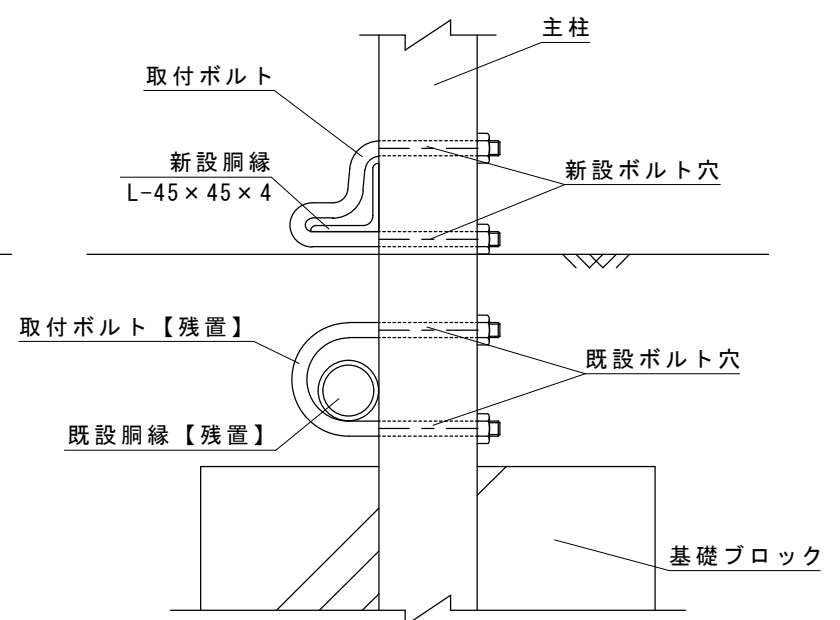
下部胴縁【新設】 正面



下部胴縁【既設】 側面



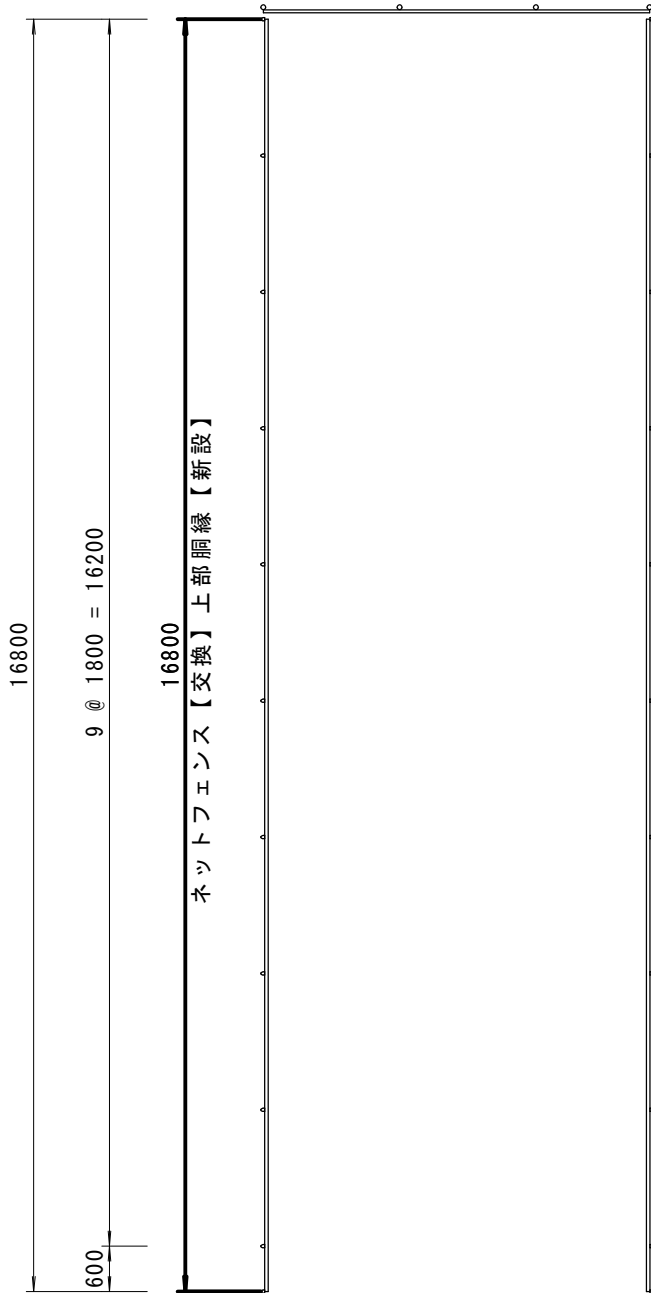
下部胴縁【新設】 側面



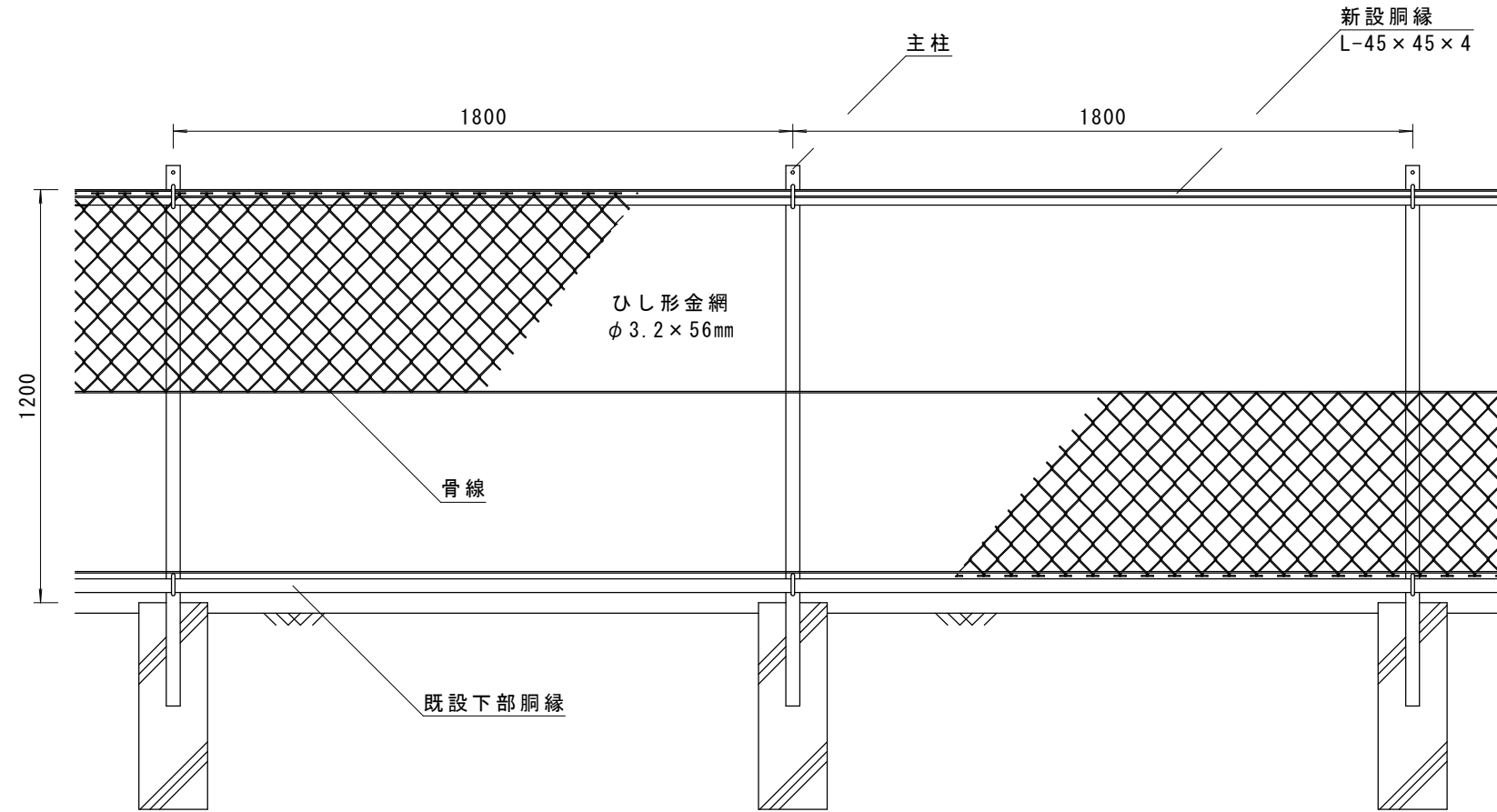
施工年度	令和5年度				
業務名称	常盤2条2丁目ほか 下水道管理用地柵修繕業務				
図面名称	●原設計 ○第 回設計変更 ○しゅん工				
	位置図	図面枚数全4枚のうち2枚		縮尺 図示	
所長	係長	設計	調査測量	原図	設計変更
		令和5年9月	令和5年9月		
札幌市下水道河川局事業推進部					

# 石山3条5丁目

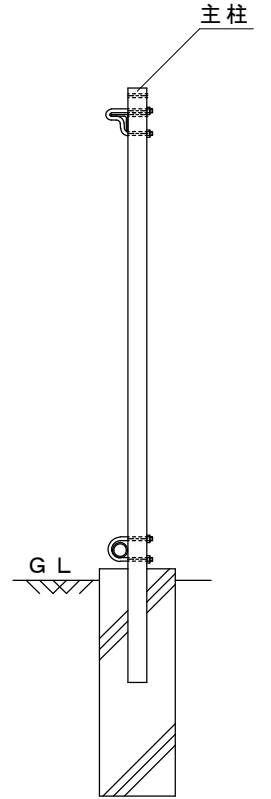
平面図  
S=1/100



正面図  
S=1/20

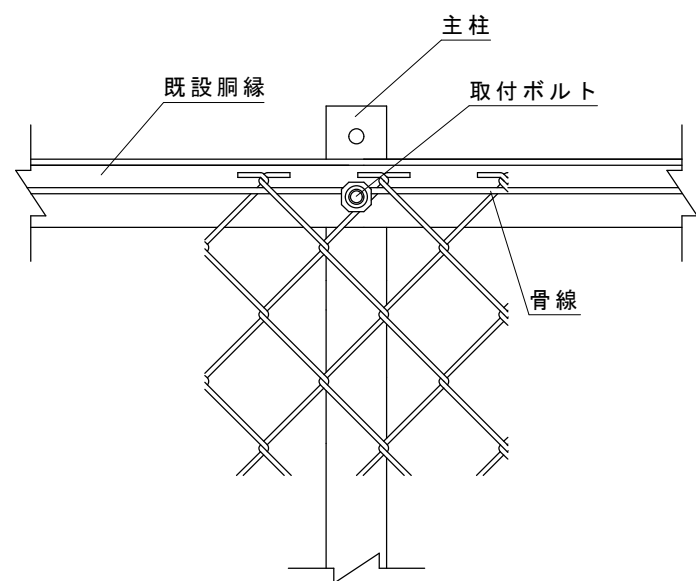


側面図  
S=1/20

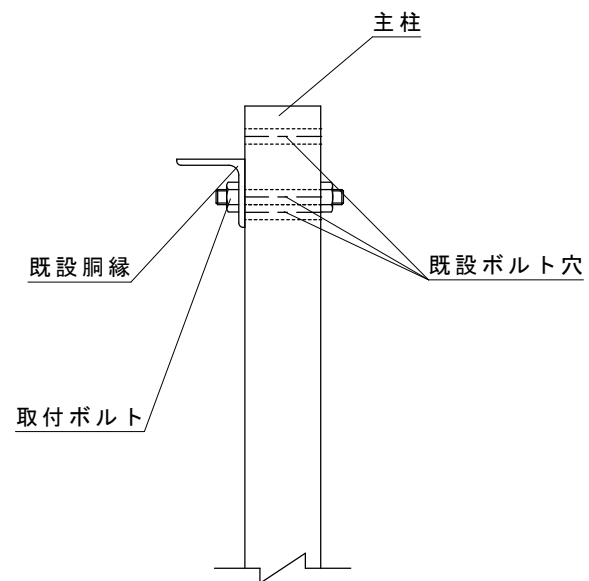


施工年度	令和5年度				
業務名称	常盤2条2丁目ほか 下水道管理用地柵修繕業務				
図面名称	●原設計 ○第 回設計変更 ○しゅん工				
	位置図	図面枚数	全4枚のうち3枚		
所長	係長	設計	調査測量	原図	設計変更
		令和5年9月	令和5年9月		
札幌市下水道河川局事業推進部					

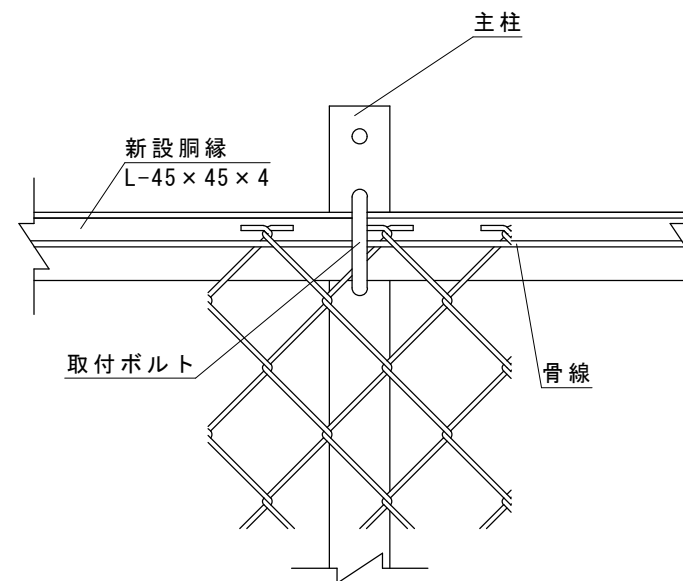
上部胴縁【既設1】 正面



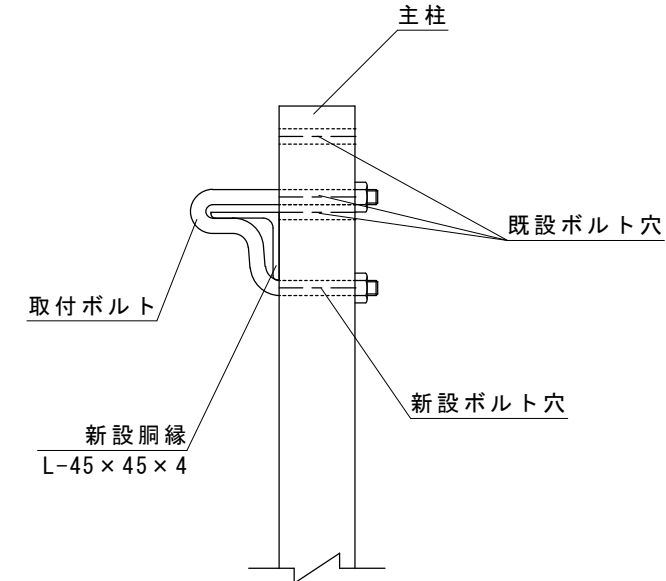
上部胴縁【既設1】 側面



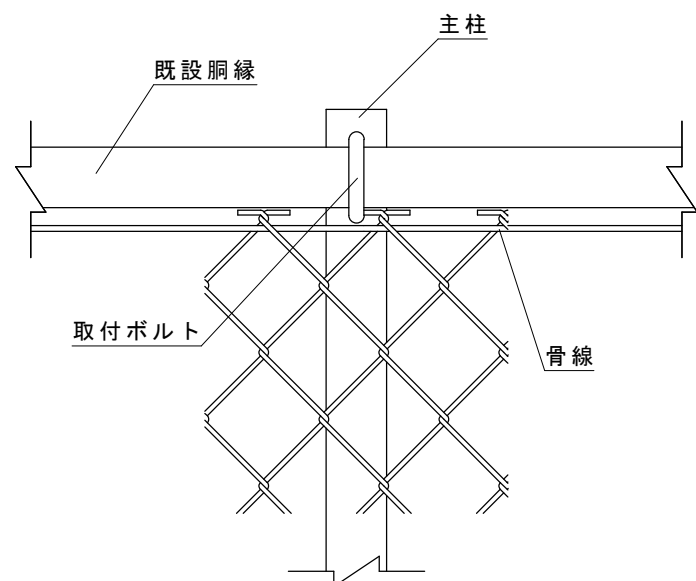
上部胴縁【新設】 正面



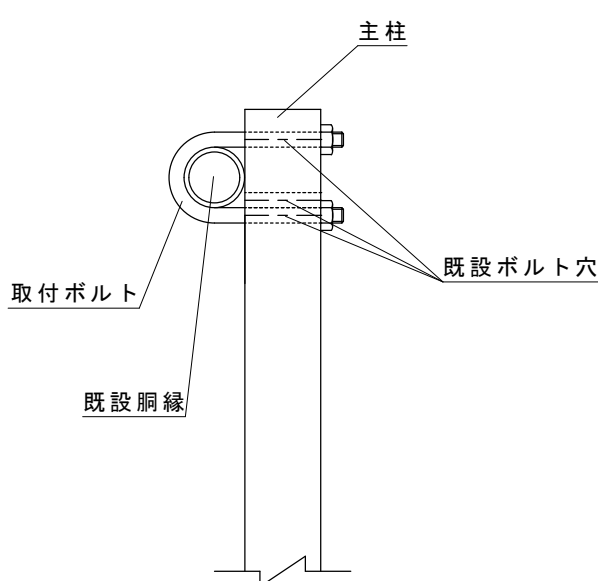
上部胴縁【新設】 側面



上部胴縁【既設2】 正面



上部胴縁【既設2】 側面



施工年度	令和5年度				
業務名称	常盤2条2丁目ほか 下水道管理用地柵修繕業務				
図面名称	●原設計 ○第 回設計変更 ○しゅん工				
	位置図	図面枚数	全4枚のうち4枚		
所長	係長	設計	調査測量	原図	設計変更
		令和5年9月	令和5年9月		
札幌市下水道河川局事業推進部					