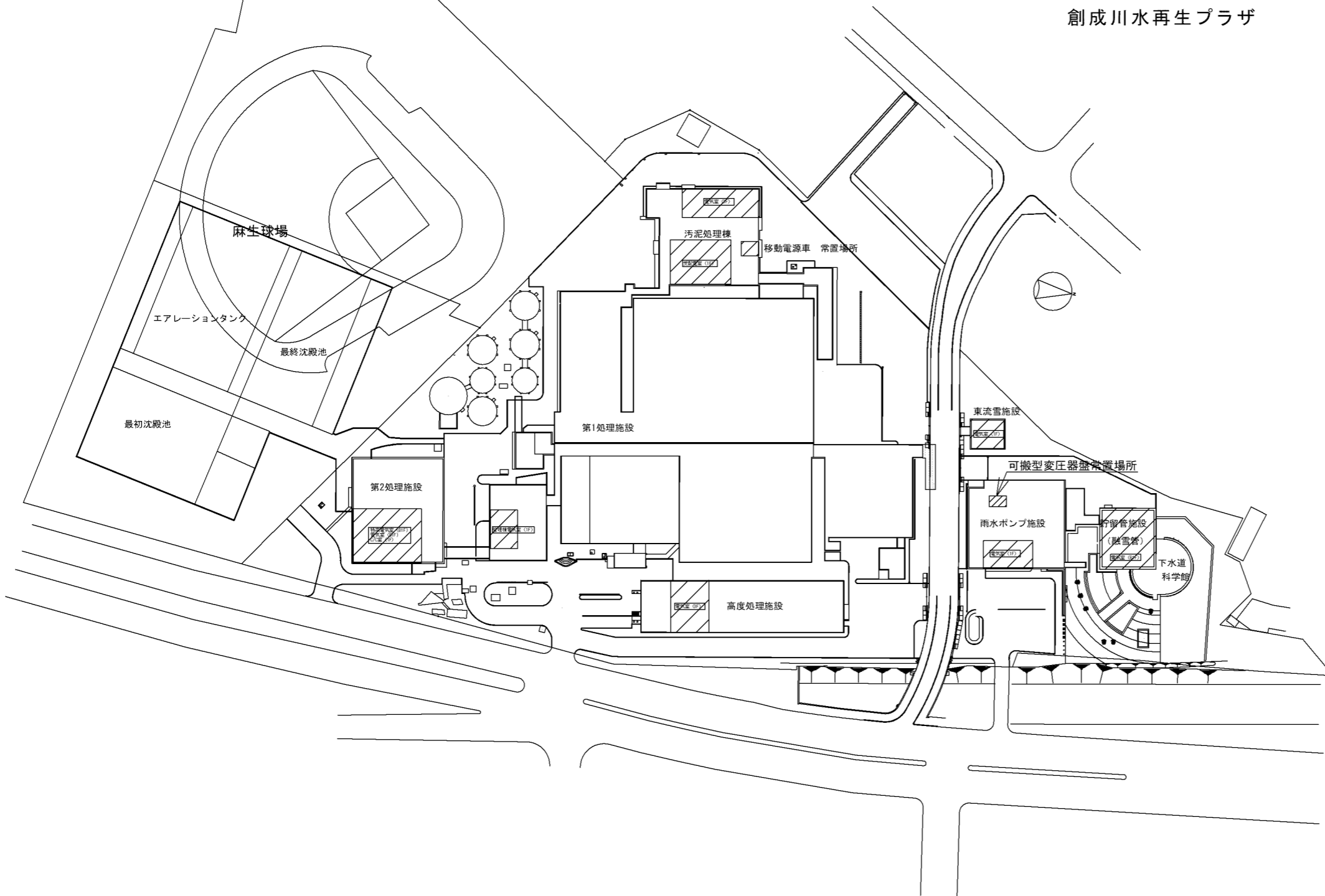



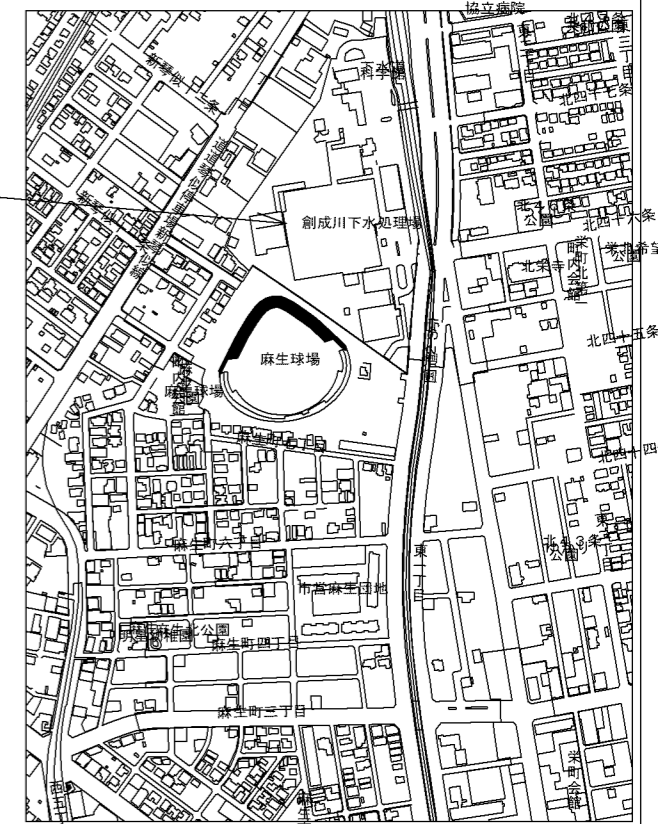
創成川水再生プラザ

施工場所 札幌市北区麻生町8丁目1番15号

創成川水再生プラザ

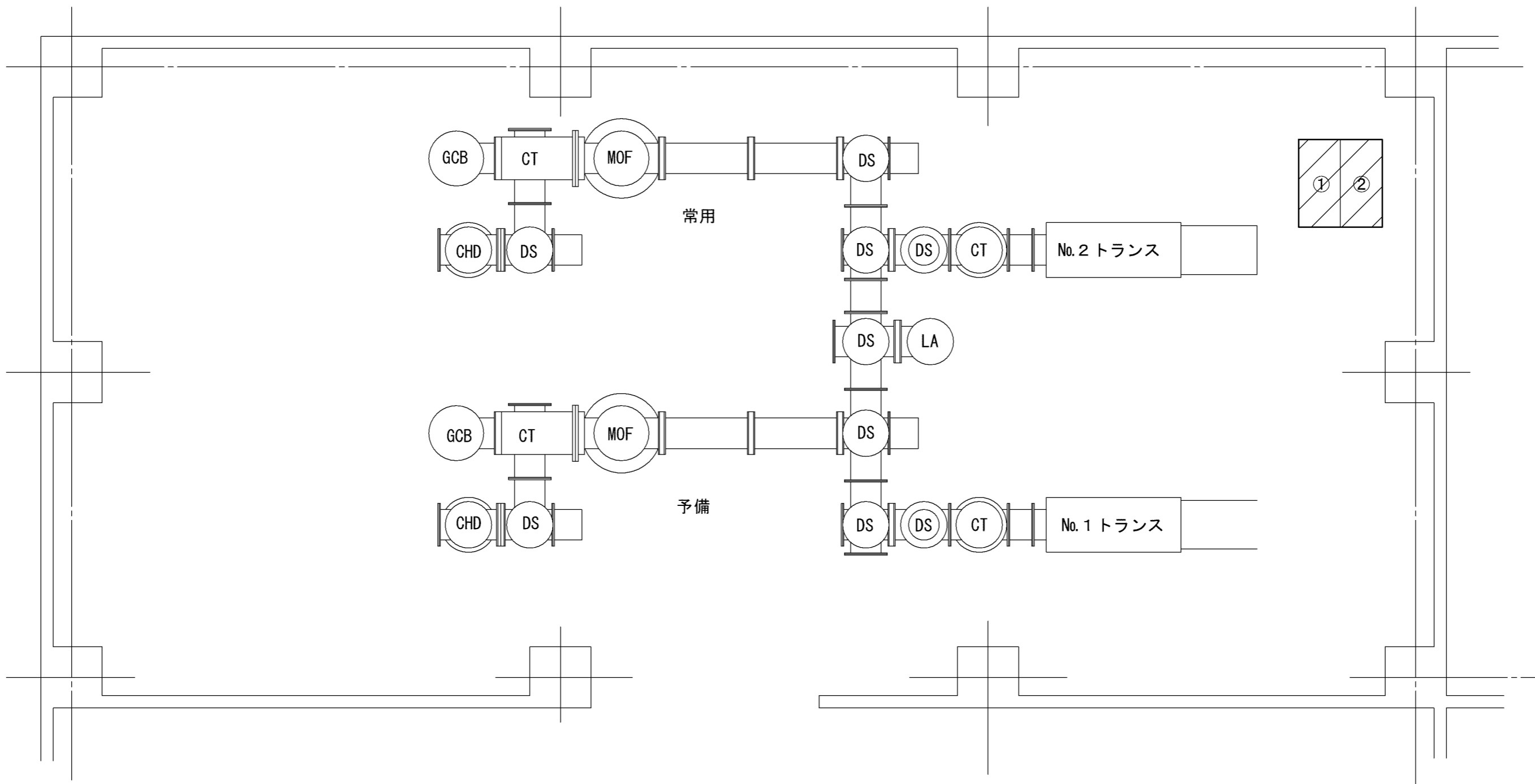


 今回作業場所

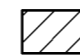


位置図 S=1/10000

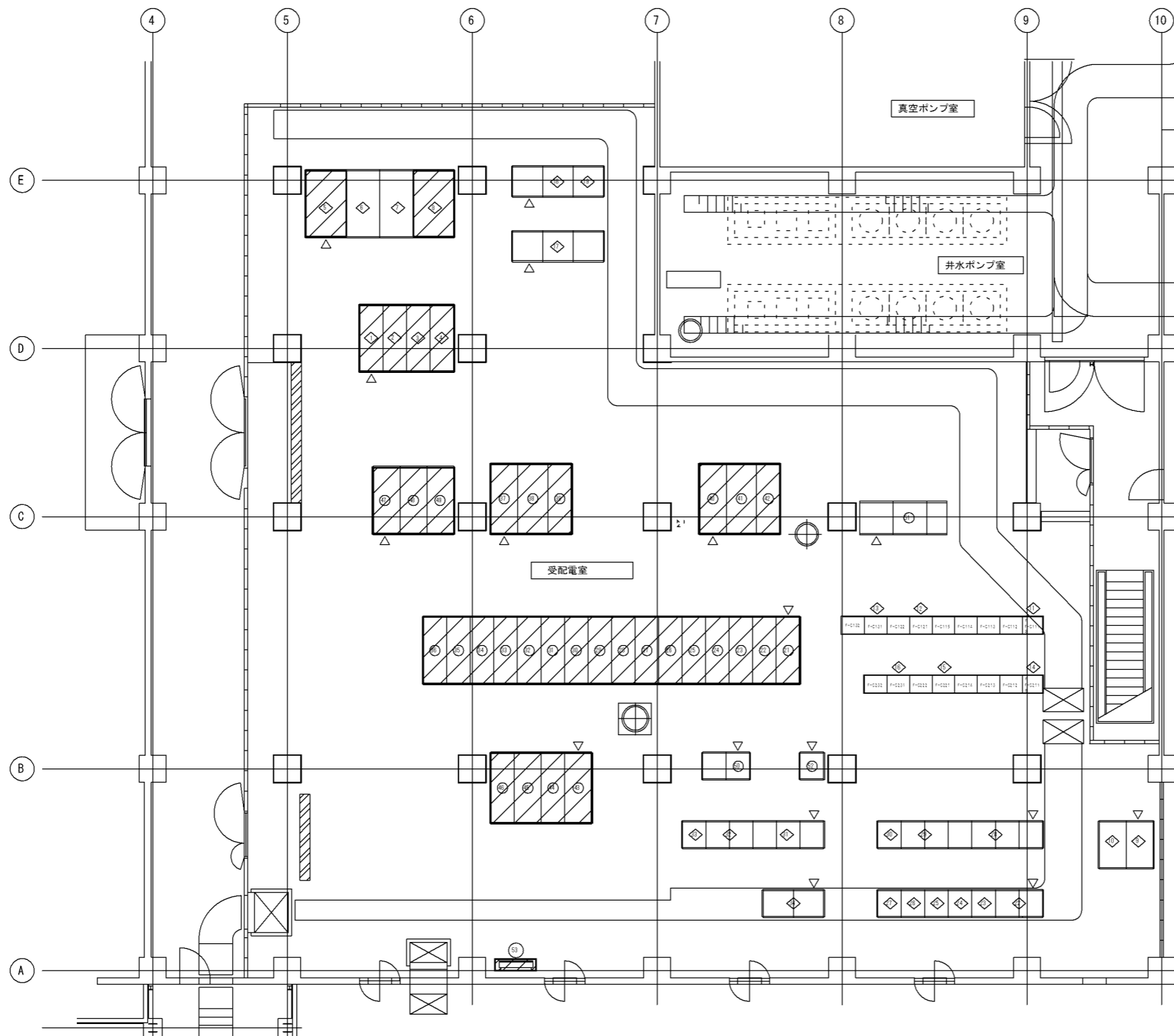
札幌市下水道河川局事業推進部		1 / 30
役務名	創成川水再生プラザ高圧電気設備点検業務	
図面名	全体配置図	課長 係長 設計主任 製図 令和5年6月



番号	盤記号	盤名称
①	HH-01	No. 1特高変圧器二次盤
②	HH-02	No. 2特高変圧器二次盤

 今回対象機器

札幌市下水道河川局事業推進部		2 / 30
役務名	創成川水再生プラザ高圧電気設備点検業務	
図面名	第2処理施設B1階 特高電気室 機器配置図	課長 係長 設計主任 製図 _____



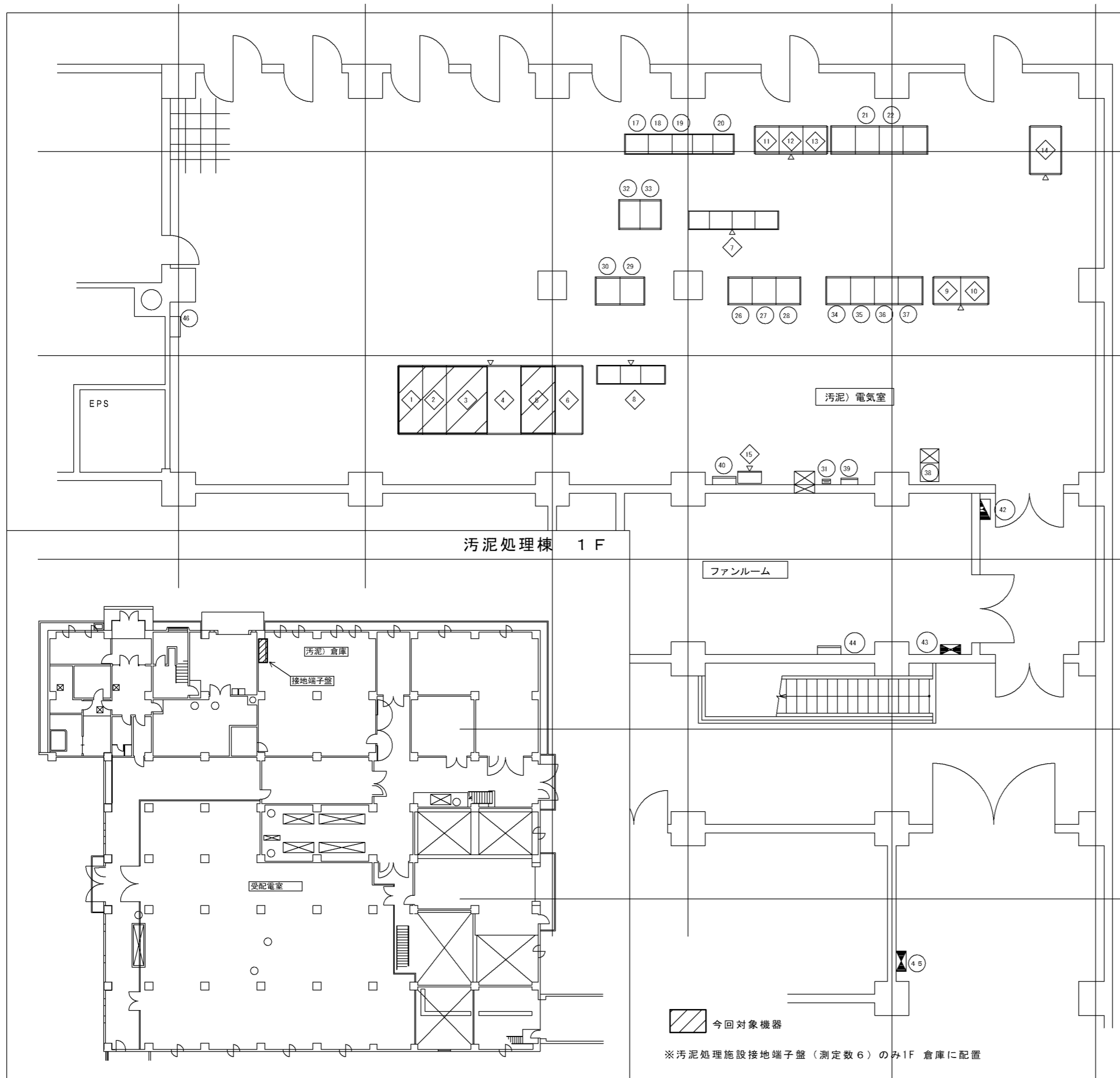
機器一覧表

番号	記号	機名	備考
①	HP-001	高圧送電機(1)台	
②	HP-002	No.1高圧送電機/高圧送電機(1)	
③	HP-003	No.2高圧送電機/高圧送電機(2)	
④	HP-004	高圧送電機(1)/高圧送電機(1)	
⑤	HP-005	高圧送電機(2)/高圧送電機(2)	
⑥	HP-006	高圧送電機(1)/高圧送電機(1)	
⑦	HP-007	高圧送電機(2)/高圧送電機(2)	
⑧	HP-008	No.1高圧送電機	
⑨	HP-009	No.2高圧送電機	
⑩	HP-010	No.1高圧送電機/高圧送電機(1)	
⑪	HP-011	No.2高圧送電機/高圧送電機(2)	
⑫	HP-012	高圧送電機(1)/高圧送電機(1)	
⑬	HP-013	高圧送電機(2)/高圧送電機(2)	
⑭	HP-014	高圧送電機(1)/高圧送電機(1)	
⑮	HP-015	高圧送電機(2)/高圧送電機(2)	
⑯	HP-016	高圧送電機(1)/高圧送電機(1)	
⑰	HP-017	高圧送電機(2)/高圧送電機(2)	
⑱	HP-018	高圧送電機(1)/高圧送電機(1)	
⑲	HP-019	高圧送電機(2)/高圧送電機(2)	
⑳	HP-020	高圧送電機(1)/高圧送電機(1)	
㉑	HP-021	高圧送電機(2)/高圧送電機(2)	
㉒	HP-022	高圧送電機(1)/高圧送電機(1)	
㉓	HP-023	高圧送電機(2)/高圧送電機(2)	
㉔	HP-024	高圧送電機(1)/高圧送電機(1)	
㉕	HP-025	高圧送電機(2)/高圧送電機(2)	
㉖	HP-026	高圧送電機(1)/高圧送電機(1)	
㉗	HP-027	高圧送電機(2)/高圧送電機(2)	
㉘	HP-028	高圧送電機(1)/高圧送電機(1)	
㉙	HP-029	高圧送電機(2)/高圧送電機(2)	
㉚	HP-030	高圧送電機(1)/高圧送電機(1)	
㉛	HP-031	高圧送電機(2)/高圧送電機(2)	
㉜	HP-032	高圧送電機(1)/高圧送電機(1)	
㉝	HP-033	高圧送電機(2)/高圧送電機(2)	
㉞	HP-034	高圧送電機(1)/高圧送電機(1)	
㉟	HP-035	高圧送電機(2)/高圧送電機(2)	
㊱	HP-036	高圧送電機(1)/高圧送電機(1)	
㊲	HP-037	高圧送電機(2)/高圧送電機(2)	
㊳	HP-038	高圧送電機(1)/高圧送電機(1)	
㊴	HP-039	高圧送電機(2)/高圧送電機(2)	
㊵	HP-040	高圧送電機(1)/高圧送電機(1)	
㊶	HP-041	高圧送電機(2)/高圧送電機(2)	
㊷	HP-042	高圧送電機(1)/高圧送電機(1)	
㊸	HP-043	高圧送電機(2)/高圧送電機(2)	
㊹	HP-044	高圧送電機(1)/高圧送電機(1)	
㊺	HP-045	高圧送電機(2)/高圧送電機(2)	
㊻	HP-046	高圧送電機(1)/高圧送電機(1)	
㊼	HP-047	高圧送電機(2)/高圧送電機(2)	
㊽	HP-048	高圧送電機(1)/高圧送電機(1)	
㊾	HP-049	高圧送電機(2)/高圧送電機(2)	
㊿	HP-050	高圧送電機(1)/高圧送電機(1)	

番号	記号	機名	備考
F-001	F-001	第1給水機	
F-002	F-002	第1給水機	
F-003	F-003	第1給水機	
F-004	F-004	第1給水機	
F-005	F-005	第1給水機	
F-006	F-006	第1給水機	
F-007	F-007	第1給水機	
F-008	F-008	第1給水機	
F-009	F-009	第1給水機	
F-010	F-010	第1給水機	
F-011	F-011	第1給水機	
F-012	F-012	第1給水機	
F-013	F-013	第1給水機	
F-014	F-014	第1給水機	
F-015	F-015	第1給水機	
F-016	F-016	第1給水機	
F-017	F-017	第1給水機	
F-018	F-018	第1給水機	
F-019	F-019	第1給水機	
F-020	F-020	第1給水機	
F-021	F-021	第1給水機	
F-022	F-022	第1給水機	
F-023	F-023	第1給水機	
F-024	F-024	第1給水機	
F-025	F-025	第1給水機	
F-026	F-026	第1給水機	
F-027	F-027	第1給水機	
F-028	F-028	第1給水機	
F-029	F-029	第1給水機	
F-030	F-030	第1給水機	
F-031	F-031	第1給水機	
F-032	F-032	第1給水機	
F-033	F-033	第1給水機	
F-034	F-034	第1給水機	
F-035	F-035	第1給水機	
F-036	F-036	第1給水機	
F-037	F-037	第1給水機	
F-038	F-038	第1給水機	
F-039	F-039	第1給水機	
F-040	F-040	第1給水機	
F-041	F-041	第1給水機	
F-042	F-042	第1給水機	
F-043	F-043	第1給水機	
F-044	F-044	第1給水機	
F-045	F-045	第1給水機	
F-046	F-046	第1給水機	
F-047	F-047	第1給水機	
F-048	F-048	第1給水機	
F-049	F-049	第1給水機	
F-050	F-050	第1給水機	

今回対象機器

札幌市下水道河川局事業推進部			
役務名	創成川水再生プラザ高圧電気設備点検業務	3 / 30	
図面名	汚泥処理棟1階 受配電室 機器配置図		
	課長	係長	設計主任
			製図
令和5年6月			



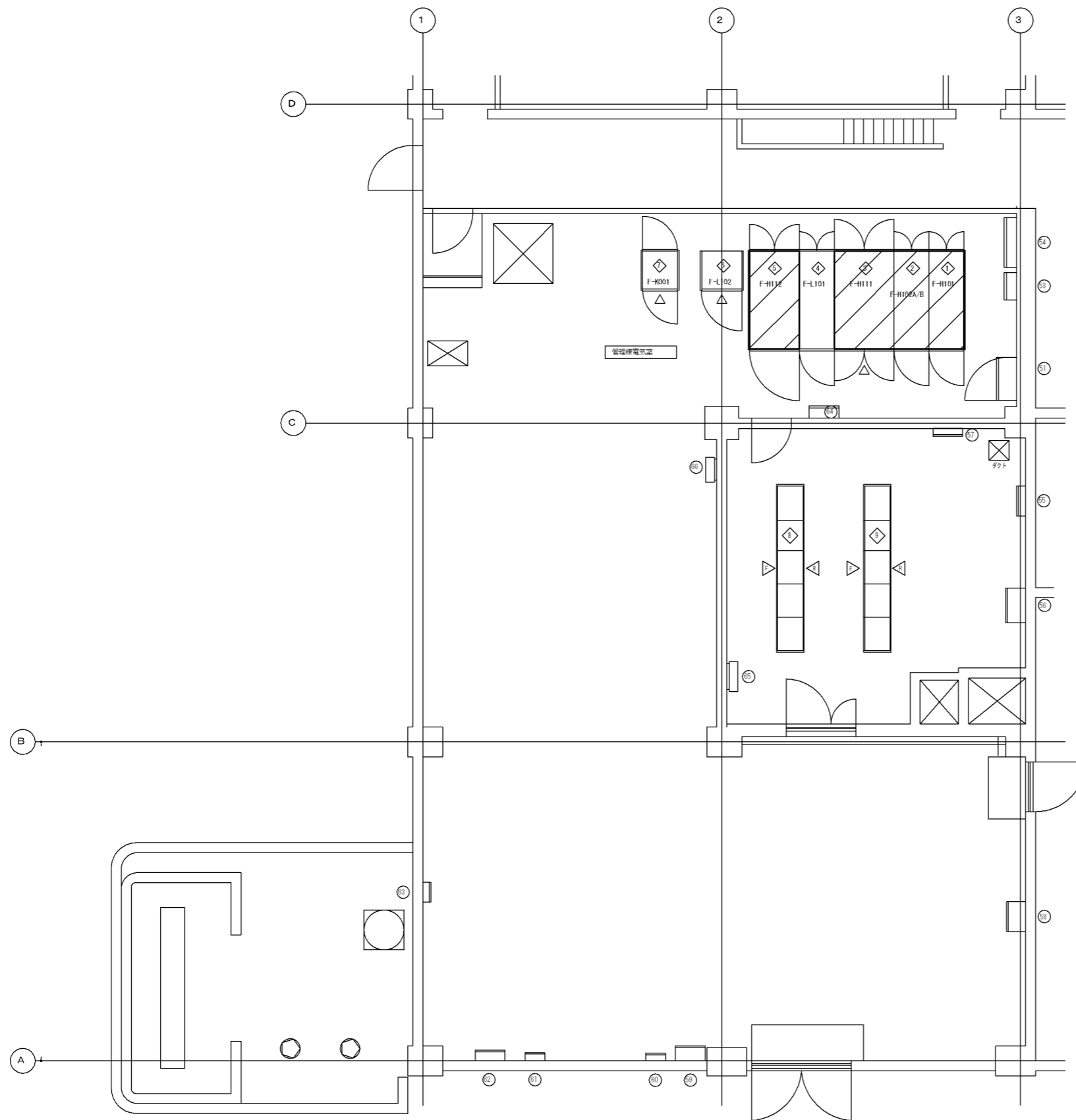
機器一覧表

番号	記号	機器名称	備考
17	OAL01	動力主幹(1)	
18	OAL02	動力主幹(2)	
19	OAC01/02	汚泥圧送施設コントロ-ル盤	
20	OAC03	汚泥圧送施設コントロ-ル盤	
21	OAK01/02	補助継電器盤	
22	OAK	補助継電器盤	
26	OAV21	レ-ダ-盤子局(新川処理場)	
27	OAV01	レ-ダ-盤親局(伏古川処理場)	
28	OAV02	レ-ダ-盤親局(拓北処理場)	
29	OAM01	計装変換器盤	
30	OAM02	計装変換器盤	
31		端子盤(レ-ダ-電話回線用)	
32	OAA01	No.1/2濃縮汚泥引抜ポンプVVVF盤	
33	OAA02	No.3/4濃縮汚泥引抜ポンプVVVF盤	
34	OAK03A	補助継電器盤	
35	OAK03B	補助継電器盤	
36	OAK04A	補助継電器盤	
37	OAK04B	補助継電器盤	
38	TR-2	変圧器	
39	TL-2	TL-2主幹盤	
40	3P-4	水質試験室	
41	DW900	プラント高架水槽電極切替現場盤	
42	SL-13	電灯分電盤	
43	SM-16	動力盤	
44	SK-2	幹線盤2	
45	SM-3-1	動力盤	
46	SM-3-AC	空調用分電盤	
1	OM-H001	汚泥処理施設引込盤	
2	OM-H002A/B	動力変圧器1次盤/照明変圧器1次盤	
3	OM-H003	動力変圧器盤	
4	OM-L001	動力主幹盤	
5	OM-H004	電灯変圧器盤	
6	OM-L002	電灯主幹盤	
7	OM-C111/4	汚泥処理施設コントロ-ル盤	
8	OM-C201/3	汚泥処理施設電灯設備コントロ-ル盤	
9	OM-K111	汚泥処理設備補助継電器盤1	
10	OM-K112	汚泥処理設備補助継電器盤2	
11	OM-R111	汚泥処理設備プロセ-ッサ盤	
12	OM-R112	汚泥処理設備R1/O盤1	
13	OM-R113	汚泥処理設備R1/O盤2	
14	OM-L003	200V動力変圧器盤	
15	OM-T101	受変電用中継端子盤	

札幌市下水道河川局事業推進部

役務名	創成川水再生プラザ高圧電気設備点検業務	4 / 30
図面名	汚泥処理棟3階 電気室 機器配置図	
課長	係長	設計主任
		製図
		令和5年6月

今回対象機器
 ※汚泥処理施設接地端子盤(測定数6)のみ1F 倉庫に配置



機器名称表 (管理棟電気室)

番号	装置番号	装置名称	備考
①	F-H101	第1処理施設 1号機	
②	F-H102A	第1処理施設 200V変圧器1次盤	
③	F-H102B	第1処理施設 電灯変圧器1次盤	
④	F-H111	第1処理施設 200V変圧器	
⑤	F-L101	第1処理施設 200V電灯変圧器2次盤	
⑥	F-H112	第1処理施設 電灯変圧器	
⑦	F-L102	第1処理施設 消火栓ポンプ電源盤	
⑧	F-K001	第1処理施設 保安設備 中継補助線電器盤	
⑨	F-C011/5	第1処理施設 電灯設備コントロール	
⑩	F-C021/5	第1処理施設 建築付帯動力設備コントロール	
⑪	KM-1	建築付帯動力制御盤	
⑫	HL-1	外灯便所分電盤	
⑬	KH-1	電気ヒータ制御盤	
⑭	KL-1	電灯分電盤	
⑮	KIP-1	1F空調動力制御盤	
⑯	KIP-2	空調付帯分電盤2	
⑰	KIP-3	噴水循環ポンプ制御盤	
⑱	KIP-4	ロードヒーティング盤	
⑲		照明スイッチ用端子箱	
㉑	KIP-5	電線箱	
㉒	KIP-6	空調付帯分電盤1	
㉓		インバータC種接続箱	
㉔	R5	入出力変換器盤-5	
㉕		非常灯分電箱	
㉖	F-SD01	作業用電源	〃

 今回対象機器

札幌市下水道河川局事業推進部

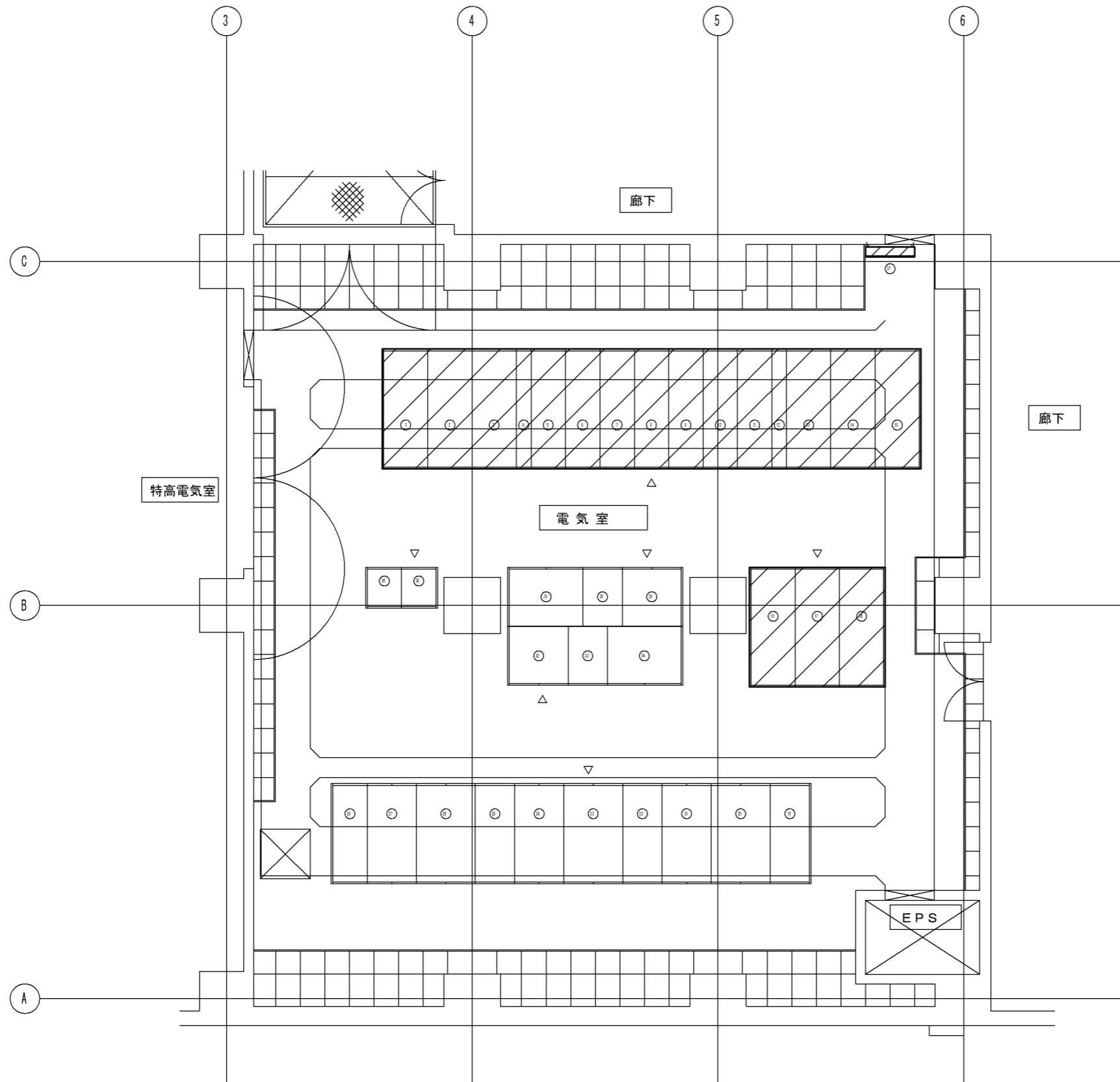
職務名 創成川水再生プラザ高圧電気設備点検業務

5 / 30

図面名 第1処理施設1階
管理棟電気室 機器配置図

課長 係長 設計主任 製図

令和5年6月

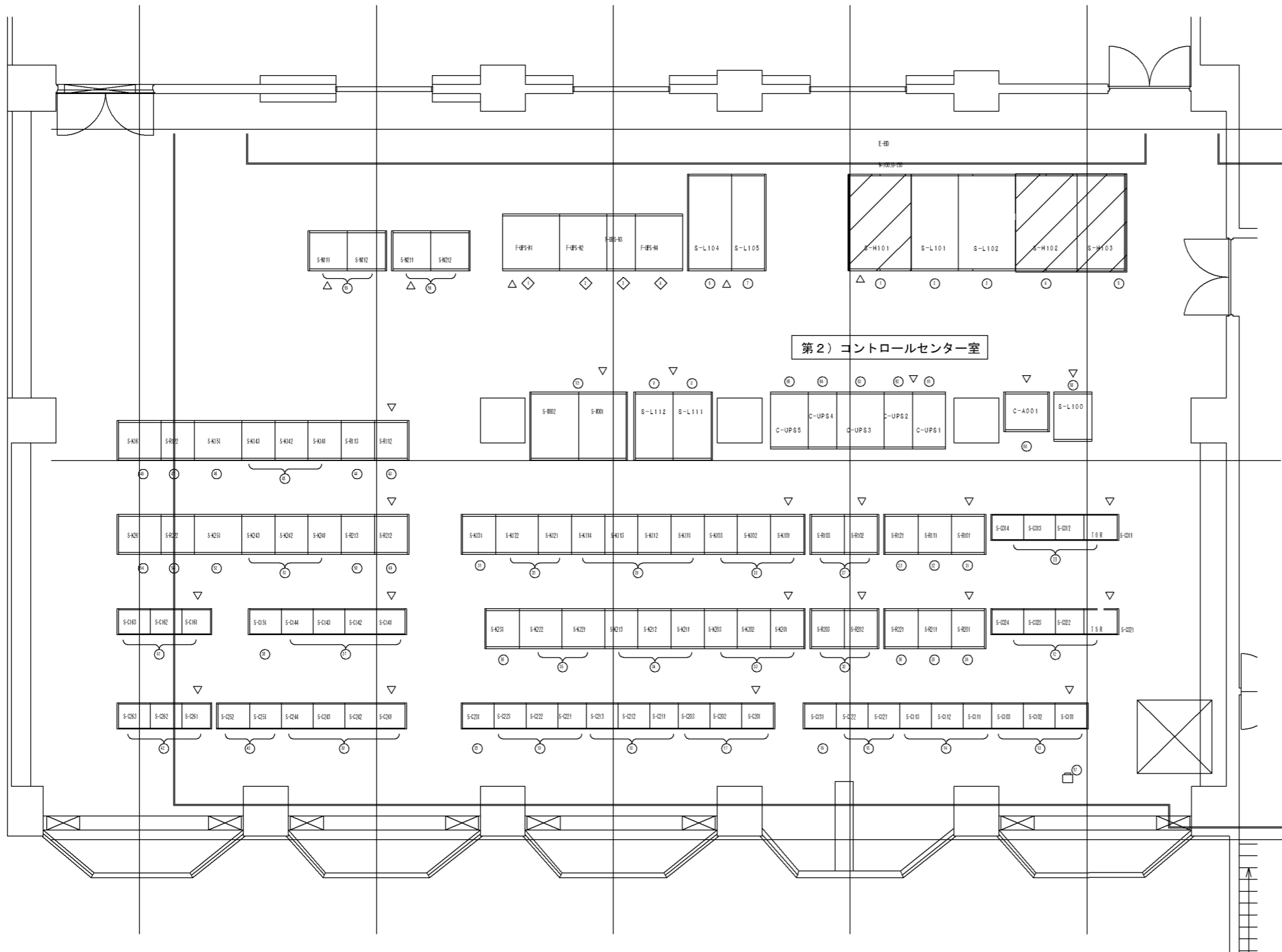


機器一覧表

番号	記号	名称	備考
①	S-H001A	No. 1 第1処理汚水ポンプ	
①	S-H001B	No. 1 第1処理汚水ポンプ逆変換装置1次盤	
①	S-H002A	1-1 800φ 汚水ポンプ	
①	S-H002B	2-1 800φ 汚水ポンプ	
①	S-H003A	1-1 700φ 汚水ポンプ	
①	S-H003B	1-1 700φ 汚水ポンプ逆変換装置1次盤	
①	S-HD1	母線交換盤(1)	
①	S-H004A	No. 1 動力変圧器1次盤	
①	S-H004B	電灯変圧器1次盤(1)	
①	S-H005	No. 1 引込盤	
①	S-H006	母線連絡盤(1)	
①	S-H007	母線連絡盤(2)	
①	S-H008	No. 2 引込盤	
①	S-H009A	No. 2 動力変圧器1次盤	
①	S-H009B	電灯変圧器1次盤(2)	
①	S-HD10A	仮設用き電盤(1)	
①	S-HD10B	仮設用き電盤(2)	
①	S-HD11	母線交換盤(2)	
①	S-H011A	1-2 700φ 汚水ポンプ	
①	S-H011B	1-2 700φ 汚水ポンプ逆変換装置1次盤	
①	S-H012A	1-2 800φ 汚水ポンプ	
①	S-H012B	2-2 800φ 汚水ポンプ	
①	S-H013A	No. 2 第1処理汚水ポンプ	
①	S-H013B	No. 2 第1処理汚水ポンプ逆変換装置1次盤	
①	S-HB01	No. 1 フロウ盤	
①	S-HB02	No. 2 フロウ盤	
①	S-HB03	No. 3 フロウ盤	
①	S-N011	No. 1 第1処理汚水ポンプ 整流装置	
①	S-N012	No. 1 第1処理汚水ポンプ インバータ盤	
①	S-N013	No. 1 第1処理汚水ポンプ 逆変換装置盤	
①	S-N021	No. 2 第1処理汚水ポンプ 整流装置	
①	S-N022	No. 2 第1処理汚水ポンプ インバータ盤	
①	S-N023	No. 2 第1処理汚水ポンプ 逆変換装置盤	
①	S-N031	1次 700φ 汚水ポンプ 整流装置	
①	S-N032	1次 700φ 汚水ポンプ インバータ盤	
①	S-N033	1次 700φ 汚水ポンプ 逆変換装置盤	
①	S-N034	1次 700φ 汚水ポンプ 逆変換装置替切盤	
①	S-A101	2-1 700φ 汚水ポンプ	
①	S-N101A	2-1 700φ 汚水ポンプ インバータ盤	
①	S-N101B	2-1 700φ 汚水ポンプ インバータ盤	
①	S-A201	2-2 700φ 汚水ポンプ	
①	S-N201A	2-2 700φ 汚水ポンプ インバータ盤	
①	S-N201B	2-2 700φ 汚水ポンプ インバータ盤	
①	S-R001	受変電プロセスコンローラ盤	
①	S-K001	中継補助電器盤	
①	E1B	接地端子箱	

今回対象機器

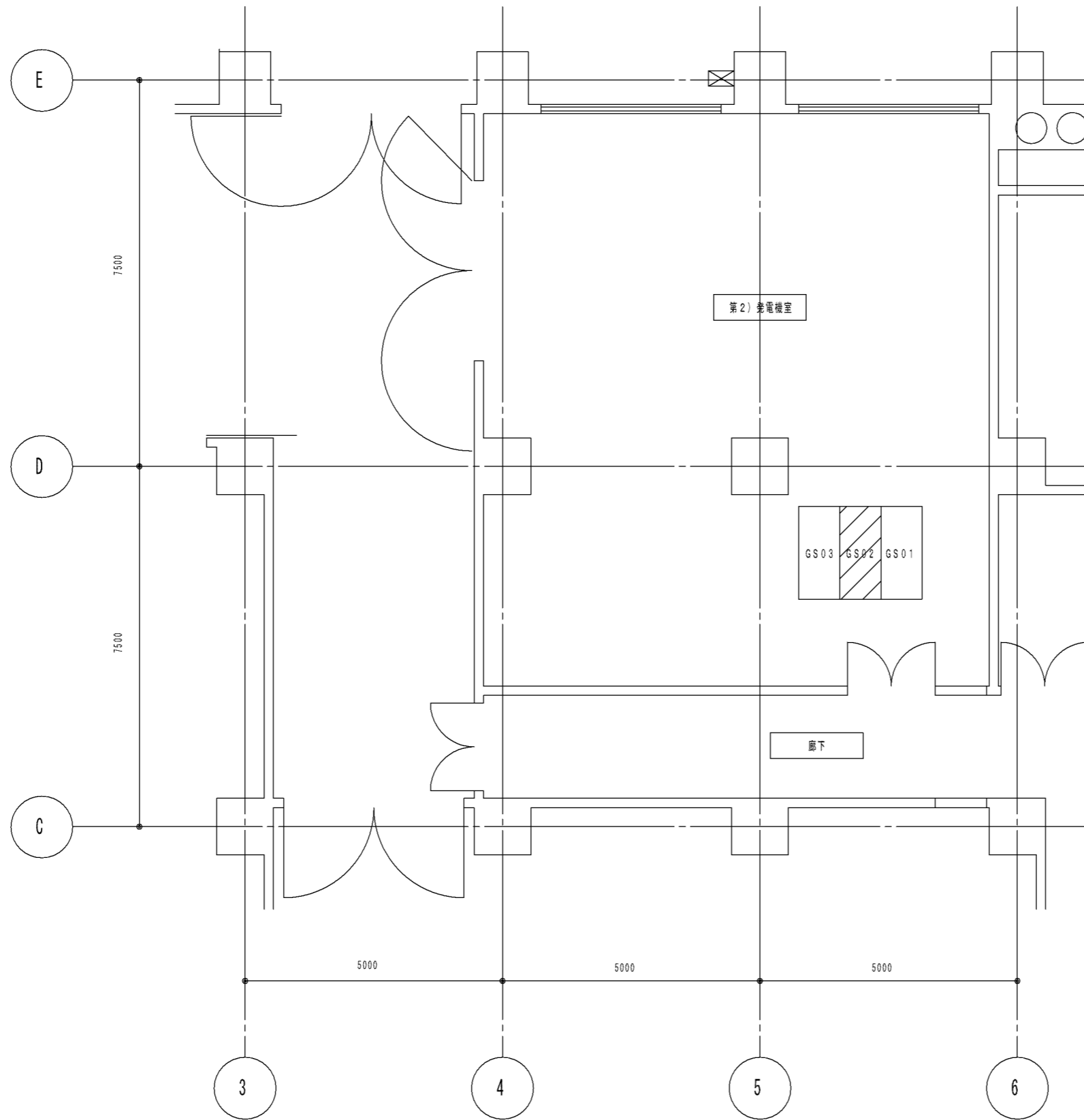
札幌市下水道河川局事業推進部		6 / 30
役務名	創成川水再生プラザ高圧電気設備点検業務	
図面名	第2処理施設B1階 電気室	令和5年6月
	課長 係長 設計主任 製図	



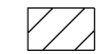
機群一覧表

番号	機記号	機名	備考
○	S-H101	No.1 動力変圧器	
○	S-L101	No.1 動力変圧器2次主幹盤	
○	S-L102	No.2 動力変圧器2次主幹盤	
○	S-H102	No.2 動力変圧器	
○	S-H103	動力変圧器	
○	S-L104	200V 動力変圧器	
○	S-L105	200V 動力変圧器2次主幹盤	
○	S-L111	No.1 制御電源盤	
○	S-L112	No.2 制御電源盤	
○	S-M001/2	汲排水・汚水設備計装装置/水処理設備計装装置	
○	S-C011/4	電灯設備コントロールセンタ	
○	S-C021/4	雑排水動力設備コントロールセンタ	
○	S-C101/3	沈砂池設備(1)コントロールセンタ	
○	S-C111/3	汚水ポンプ設備(1)コントロールセンタ	
○	S-C121/2	雨水ポンプ設備(1)コントロールセンタ	
○	S-C131	第1処理施設汚水ポンプ設備(1)コントロールセンタ	
○	S-C201/3	沈砂池設備(2)コントロールセンタ	
○	S-C211/3	汚水ポンプ設備(2)コントロールセンタ	
○	S-C221/3	雨水ポンプ設備(2)コントロールセンタ	
○	S-C231	第1処理施設汚水ポンプ設備(2)コントロールセンタ	
○	S-R101	1系沈砂池・ポンプ プロセスコントローラ	
○	S-R111	1系水処理 プロセスコントローラ	
○	S-R121	1系用水・減毒・共通 プロセスコントローラ	
○	S-R201	2系沈砂池・ポンプ プロセスコントローラ	
○	S-R211	2系水処理 プロセスコントローラ	
○	S-R221	2系用水・減毒・共通 プロセスコントローラ	
○	S-R102/3	沈砂池・ポンプ設備(1) R1/O盤1/2	
○	S-K101/3	沈砂池設備(1)補助継電器盤1/3	
○	S-K111/4	汚水ポンプ設備(1)補助継電器盤1/4	
○	S-K121/2	雨水ポンプ設備(1)補助継電器盤1/2	
○	S-K131	第1処理汚水ポンプ設備(1)補助継電器盤1	
○	S-R202/3	沈砂池・ポンプ設備(2) R1/O盤1/2	
○	S-K201/3	沈砂池設備(2)補助継電器盤1/3	
○	S-K211/3	汚水ポンプ設備(2)補助継電器盤1/3	
○	S-K221/2	雨水ポンプ設備(2)補助継電器盤1/2	
○	S-K231	第1処理汚水ポンプ設備(2)補助継電器盤1	
○	S-C141/4	1系水処理設備コントロールセンタ	
○	S-C151	ブロワ設備(1)コントロールセンタ	
○	S-C241/4	2系水処理設備コントロールセンタ	
○	S-C251/2	ブロワ設備(2)コントロールセンタ	
○	S-C181/3	用水・減毒・共通設備(1)コントロールセンタ	
○	S-C281/3	用水・減毒・共通設備(2)コントロールセンタ	
○	S-R112	水処理設備(1) R1/O盤	
○	S-R113	ブロワ設備(1) R1/O盤	
○	S-K141/3	水処理設備(1)補助継電器盤1/3	
○	S-K151	ブロワ設備(1)補助継電器盤	
○	S-R122	用水・減毒・共通設備(1) R1/O盤	
○	S-K181	用水・減毒・共通設備(1)補助継電器盤	
○	S-R212	水処理設備(2) R1/O盤	
○	S-R213	ブロワ設備(2) R1/O盤	
○	S-K241/3	水処理設備(2)補助継電器盤1/3	
○	S-K251	ブロワ設備(2)補助継電器盤	
○	S-R222	用水・減毒・共通設備(2) R1/O盤	
○	S-K281	用水・減毒・共通設備(2)補助継電器盤	
○	S-N111/2	1系 No.1/2 遠送汚泥ポンプインバクタ盤	
○	S-N211/2	2系 No.1/2 遠送汚泥ポンプインバクタ盤	
○	AEA-401	地震計	
○	S-L100	防災電源盤	

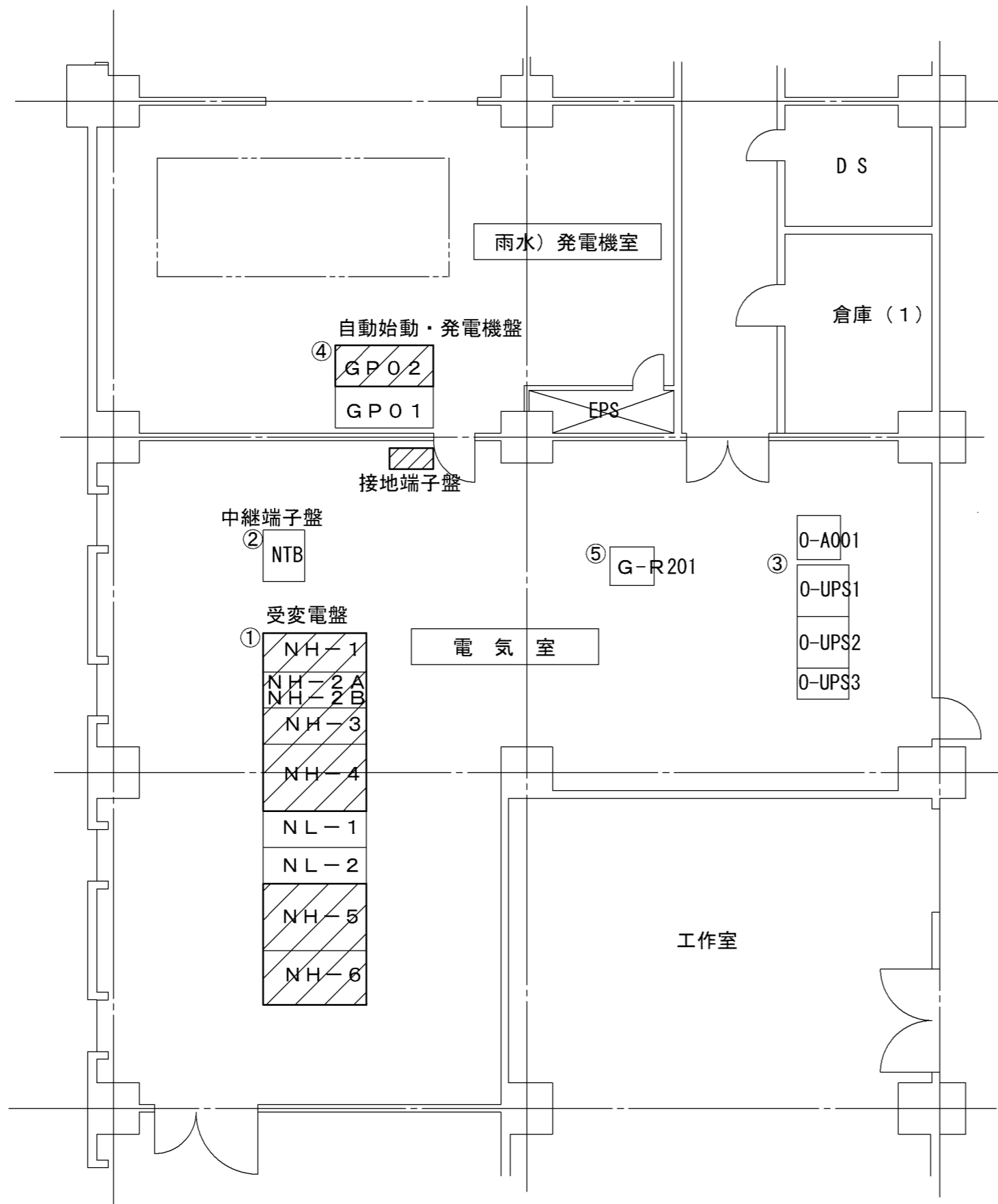
札幌市下水道河川局事業推進部		
役務名	創成川水再生プラザ高圧電気設備点検業務	7 / 30
図面名	第2処理施設1階 コントロールセンター室	
	課長 係長 設計主任 製図	
		令和5年6月




記号	名称	備考
GS01	No. 1 自家発自動始動盤	
GS02	No. 1 発電機盤	
GS03	自動同期負荷平衡盤	

 今回対象機器

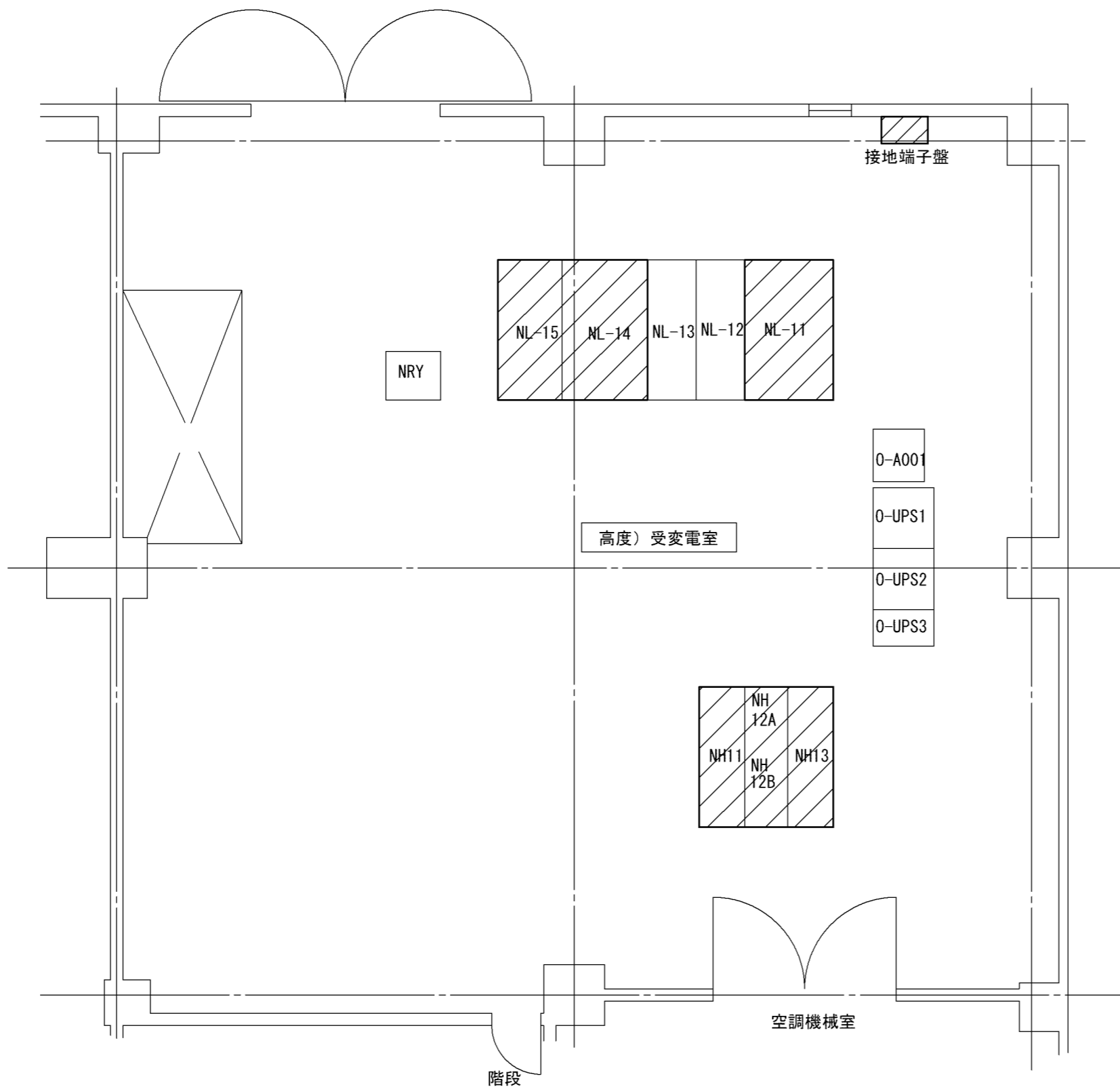
札幌市下水道河川局事業推進部			8 / 30
役務名	創成川水再生プラザ高圧電気設備点検業務		
図面名	第2処理施設B1階 第2) 発電機室 機器配置図		令和5年6月
	課長	係長 設計主任 製図	




番号	盤 番 号	盤 名 称
①	NH-1	引込盤
	NH-2A	No.1 動力変圧器 1次盤
	NH-2B	No.2 動力変圧器 1次盤
	NH-3	電灯変圧器 1次盤
	NH-4	No.1 動力変圧器盤
	NL-1	No.1 動力変圧器 2次・母線連絡盤
	NL-2	No.2 動力変圧器 2次盤
	NH-5	No.2 動力変圧器盤
②	NTB	中継端子盤
	P-A001	制御電源分電盤
③	P-UPS1	蓄電池盤
	P-UPS2	整流器盤
	P-UPS3	インバータ盤
④	GP01	No.2 自動始動盤
	GP02	No.2 発電機盤
⑤	G-R201	No.2 自家発監視用RI/O盤

 今回対象機器

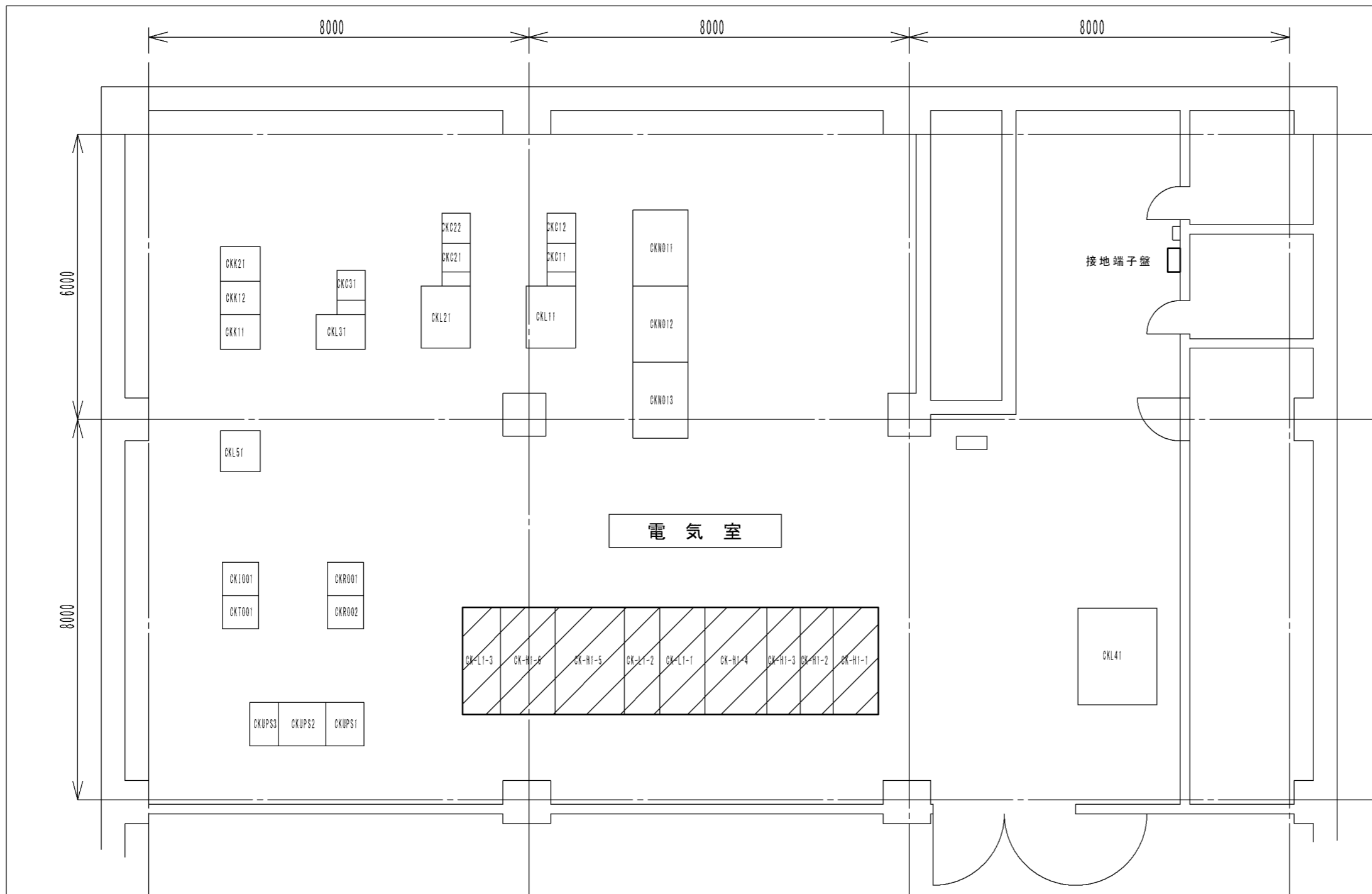
札幌市下水道河川局事業推進部		9 / 30
役務名	創成川水再生プラザ高圧電気設備点検業務	
図面名	雨水ポンプ施設1階 電気室・発電機室 機器配置図	課長 係長 設計主任 製図



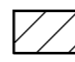
番号	盤番号	盤名称
①	NH-11	引込盤
	NH-12A	No.1 動力変圧器 1次盤
	NH-12B	No.2 動力変圧器 1次盤
	NH-13	電灯変圧器 1次盤
②	NL-11	No.1 動力変圧器盤
	NL-12	No.1 動力変圧器 2次・母線連絡盤
	NL-13	No.2 動力変圧器 2次盤
	NL-14	No.2 動力変圧器盤
	NL-15	電灯変圧器盤
③	NRY	中継補助継電器盤
④	O-A001	制御電源分電盤
	O-UPS1	蓄電池盤
	O-UPS2	整流器
	O-UPS3	インバータ盤

 今回対象機器

札幌市下水道河川局事業推進部		10 / 30
役務名	創成川水再生プラザ高圧電気設備点検業務	
図面名	高度処理施設3階 電気室 機器配置図	課長 係長 設計主任 製図 〃 〃 〃 〃

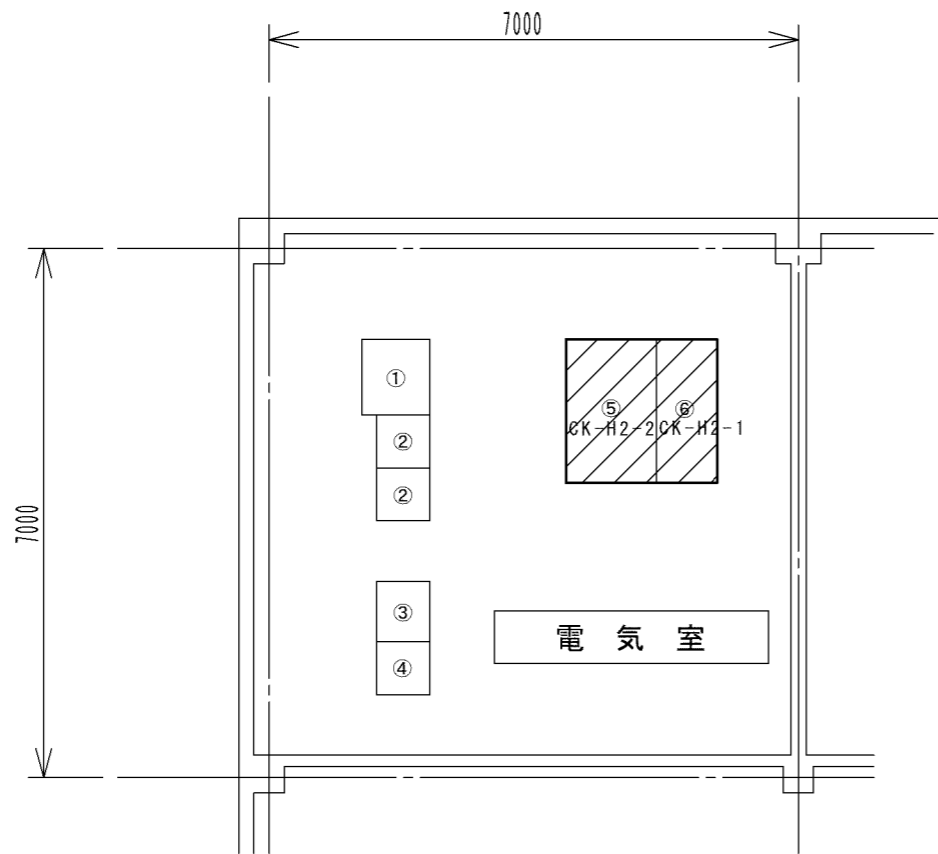


電気室


 今回対象機器

記号	名称	備考
CK-H1-1	受電盤	
CK-H1-2 A/B	No. 1・2 動力変圧器1次盤	
CK-H1-3 A/B	電灯変圧器1次盤・東流雷溝盤	
CK-H1-4	No. 1 動力変圧器盤	
CK-L1-1 A/B	No. 1 動力変圧器2次盤・母線連絡盤	
CK-L1-2A	No. 2 動力変圧器2次盤	
CK-H1-5	No. 2 動力変圧器盤	
CK-H1-6	電灯変圧器盤	
CK-L1-3	電灯変圧器2次盤	
CKUPS1	蓄電池盤	
CKUPS2	整流器盤	
CKUPS3	インバータ盤	
CKT001	中継用補助継電器盤	
CKL11	No. 1 動力主幹盤	
CKL21	No. 2 動力主幹盤	
CKL31	電灯主幹盤	
CKL41	作業用変圧器盤	
CKL51	制御電源盤	
CKND11	No. 1 雨水返送ポンプインバータ盤	
CKND12	No. 2 雨水返送ポンプインバータ盤	
CKND13	No. 3 雨水返送ポンプインバータ盤	
CKK11	No. 1 補助継電器盤 (1)	
CKK12	No. 1 補助継電器盤 (2)	
CKK21	No. 2 補助継電器盤	
CKR001	プロセスコントローラ盤 (1)	
CKR002	プロセスコントローラ盤 (2)	
CKC11	No. 1 動力コントロールセンタ	
CKC12	No. 1 動力コントロールセンタ	
CKC21	No. 2 動力コントロールセンタ	
CKC22	No. 2 動力コントロールセンタ	
CKC31	電灯コントロールセンタ	
CK1001	計装変換器盤	

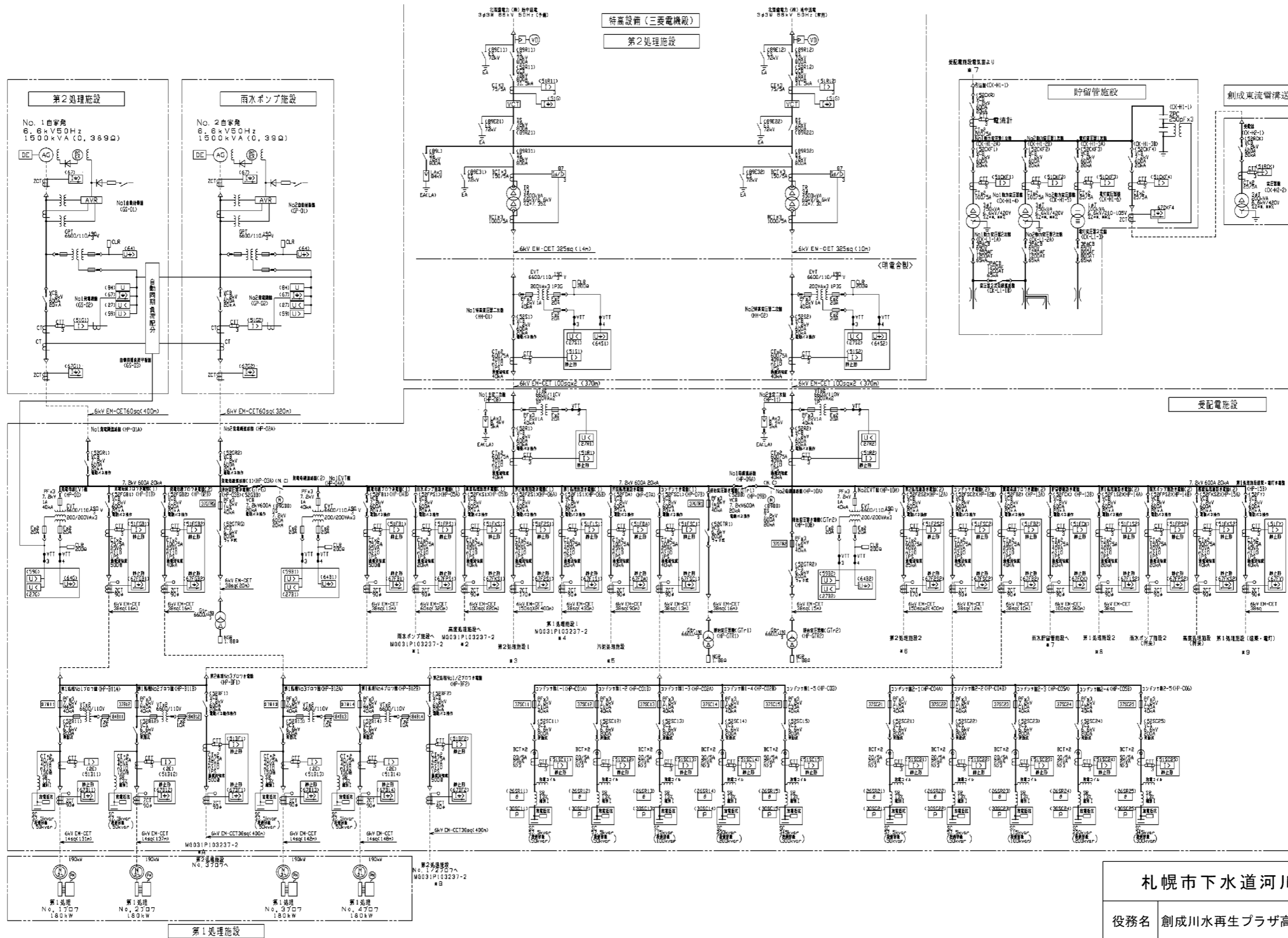
札幌市下水道河川局事業推進部		
役務名	創成川水再生プラザ高圧電気設備点検業務	11 / 30
図面名	貯留管施設B1階 電気室 機器配置図	
課長	係長	設計主任
		製図
令和5年6月		



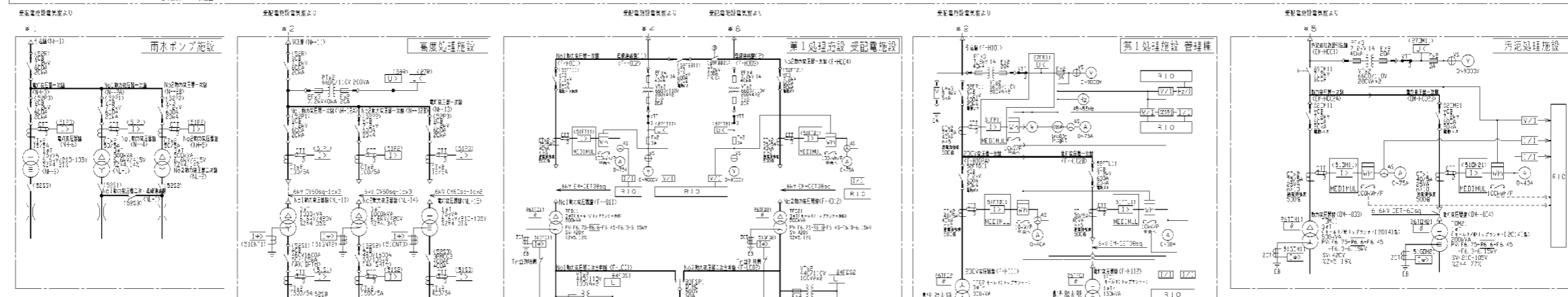
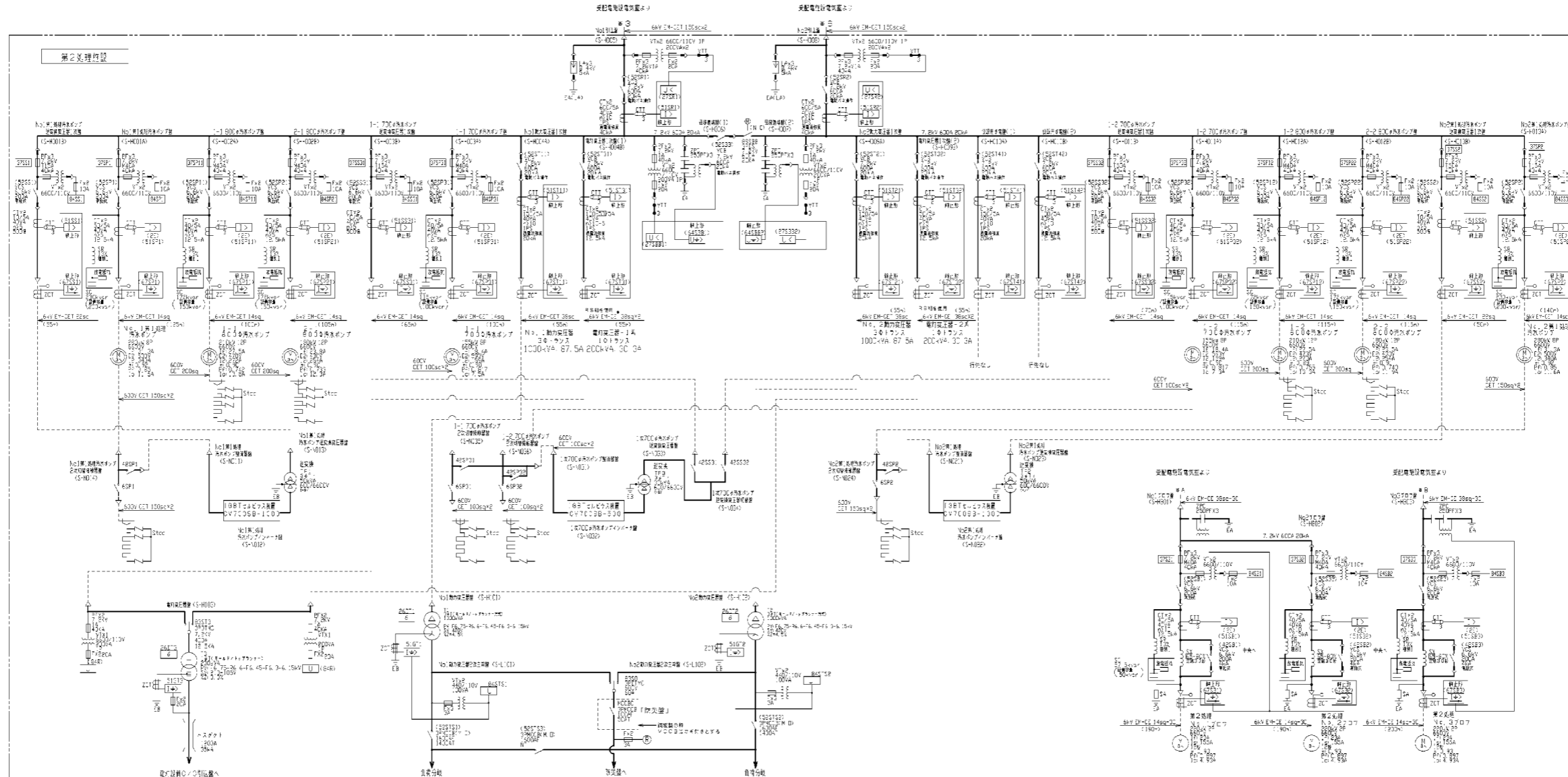
記号	名称	備考
①	主幹盤	
②	コントロールセンタ	
③	補助継電器盤	
④	R1/0盤	
⑤	変圧器盤	
⑥	受電盤	

 今回対象機器

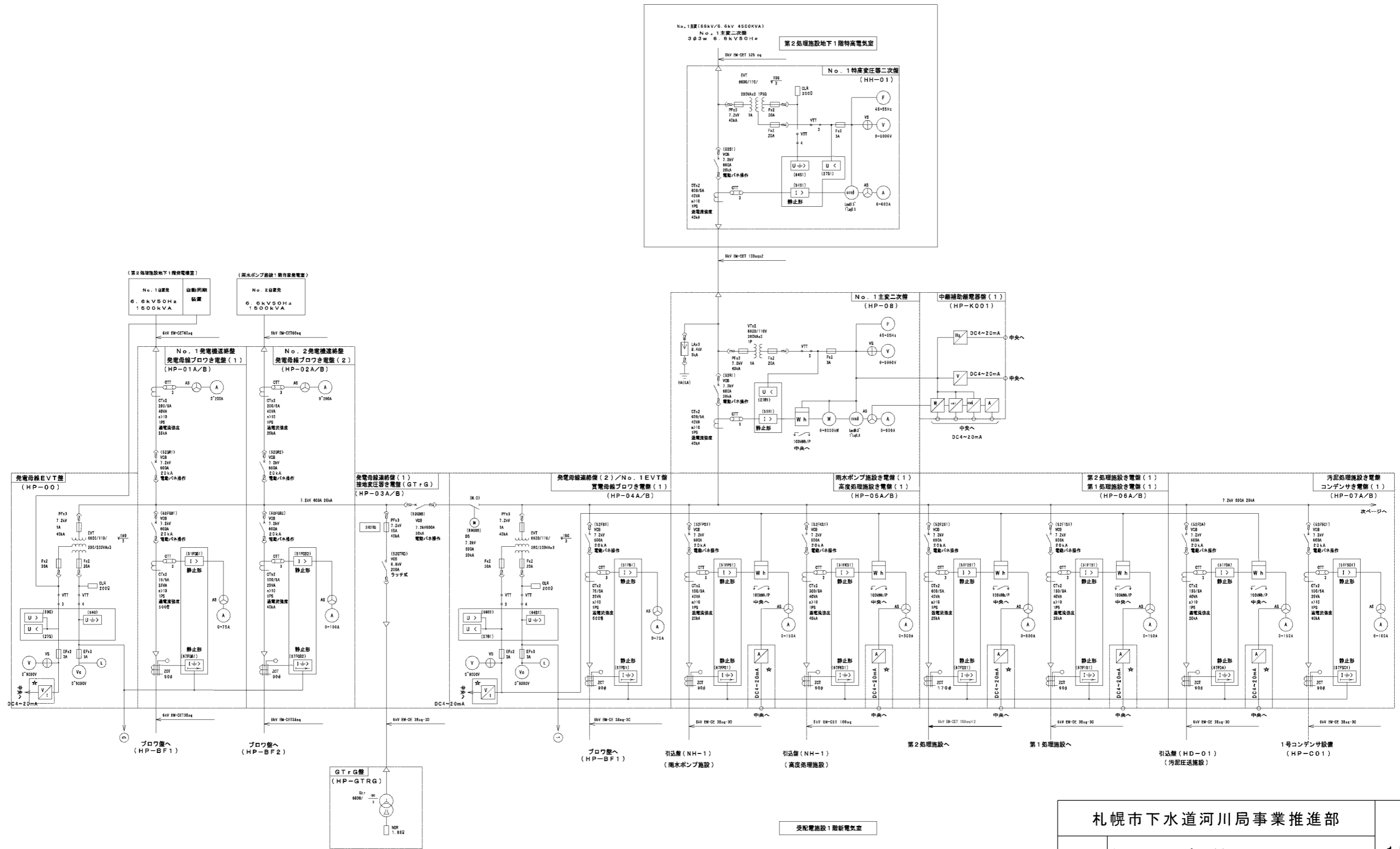
札幌市下水道河川局事業推進部		12 / 30
役務名	創成川水再生プラザ高圧電気設備点検業務	
図面名	東流雪施設1階 電気室 機器配置図	令和5年6月
	課長 係長 設計主任 製図	



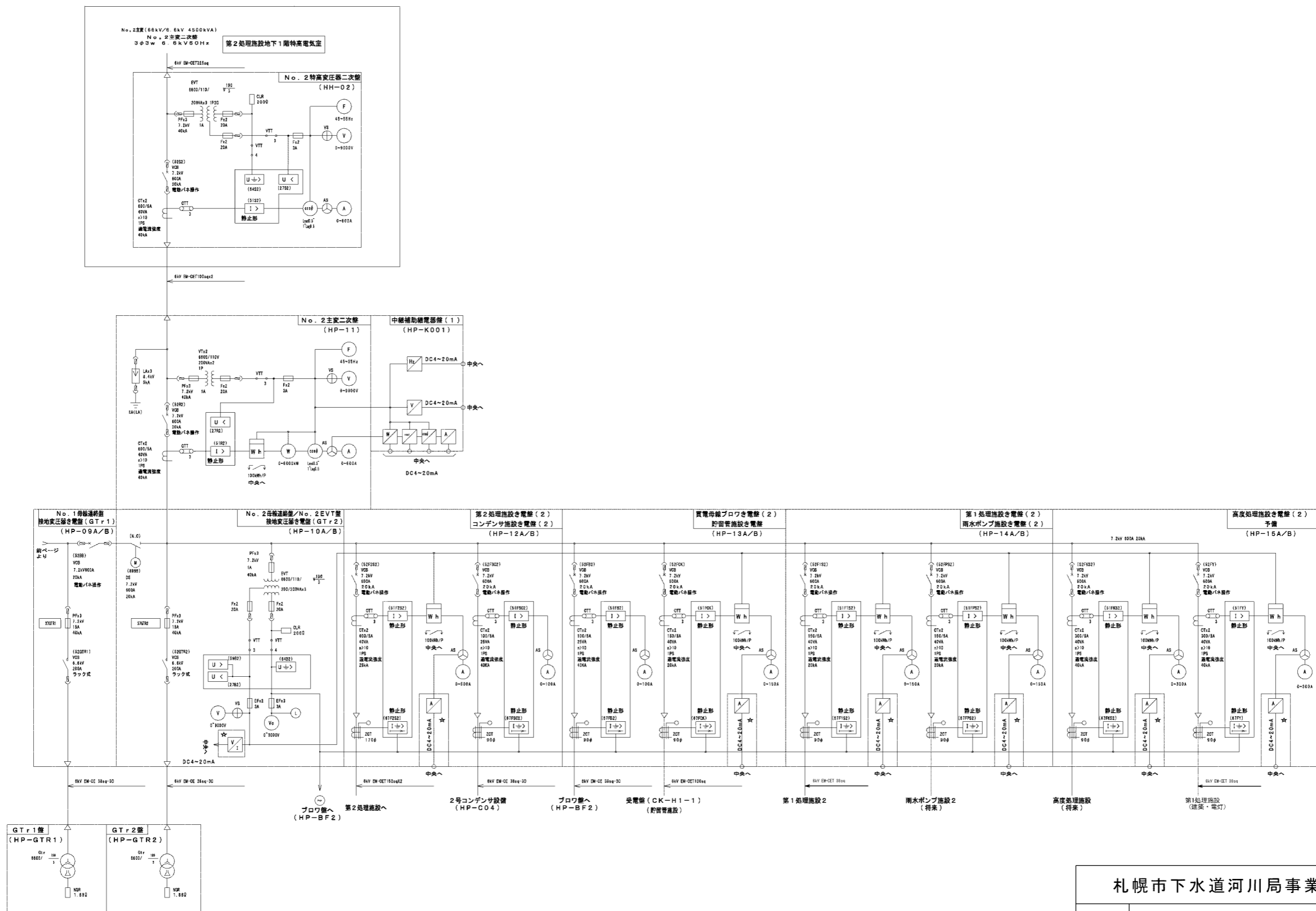
札幌市下水道河川局事業推進部			
役務名	創成川水再生プラザ高圧電気設備点検業務		
図面名	全体単線接続概要図(1)		
	課長	係長	設計主任 製図
令和5年6月			



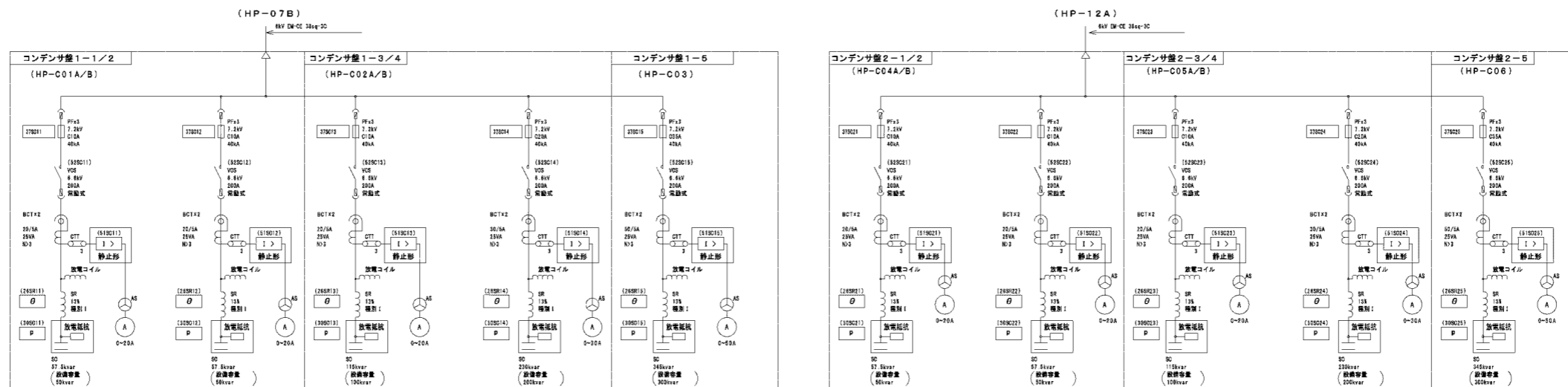
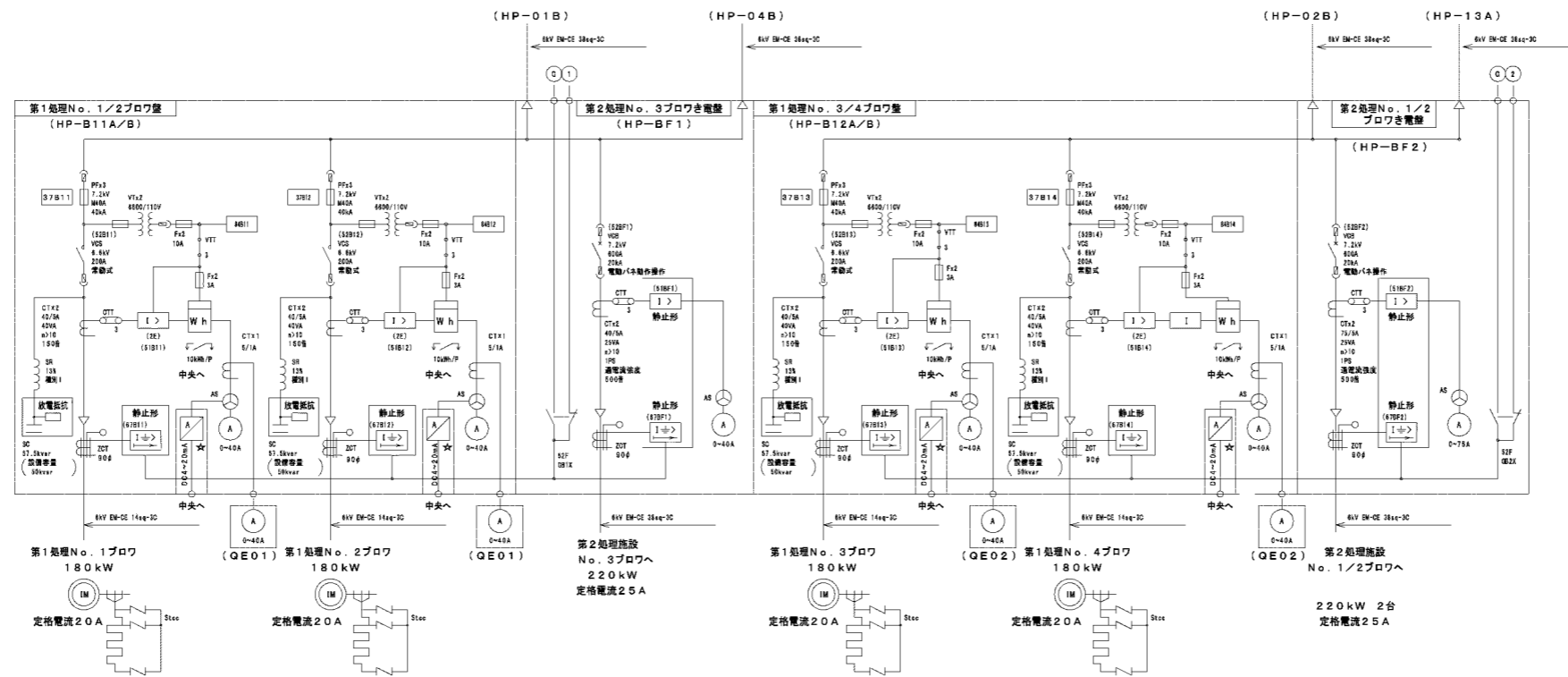
札幌市下水道河川局事業推進部			
役務名	創成川水再生プラザ高圧電気設備点検業務		
図面名	全体単線接続概要図 (2)		
	課長	係長	設計主任 製図
令和5年6月			



札幌市下水道河川局事業推進部			
役務名	創成川水再生プラザ高圧電気設備点検業務		
図面名	受配電設備単線結線図(1)		
課長	係長	設計主任	製図
15 / 30			
令和5年6月			



札幌市下水道河川局事業推進部			
役務名	創成川水再生プラザ高圧電気設備点検業務		
図面名	受配電設備単線結線図 (2)		
	課長	係長	設計主任 製図
令和5年6月			



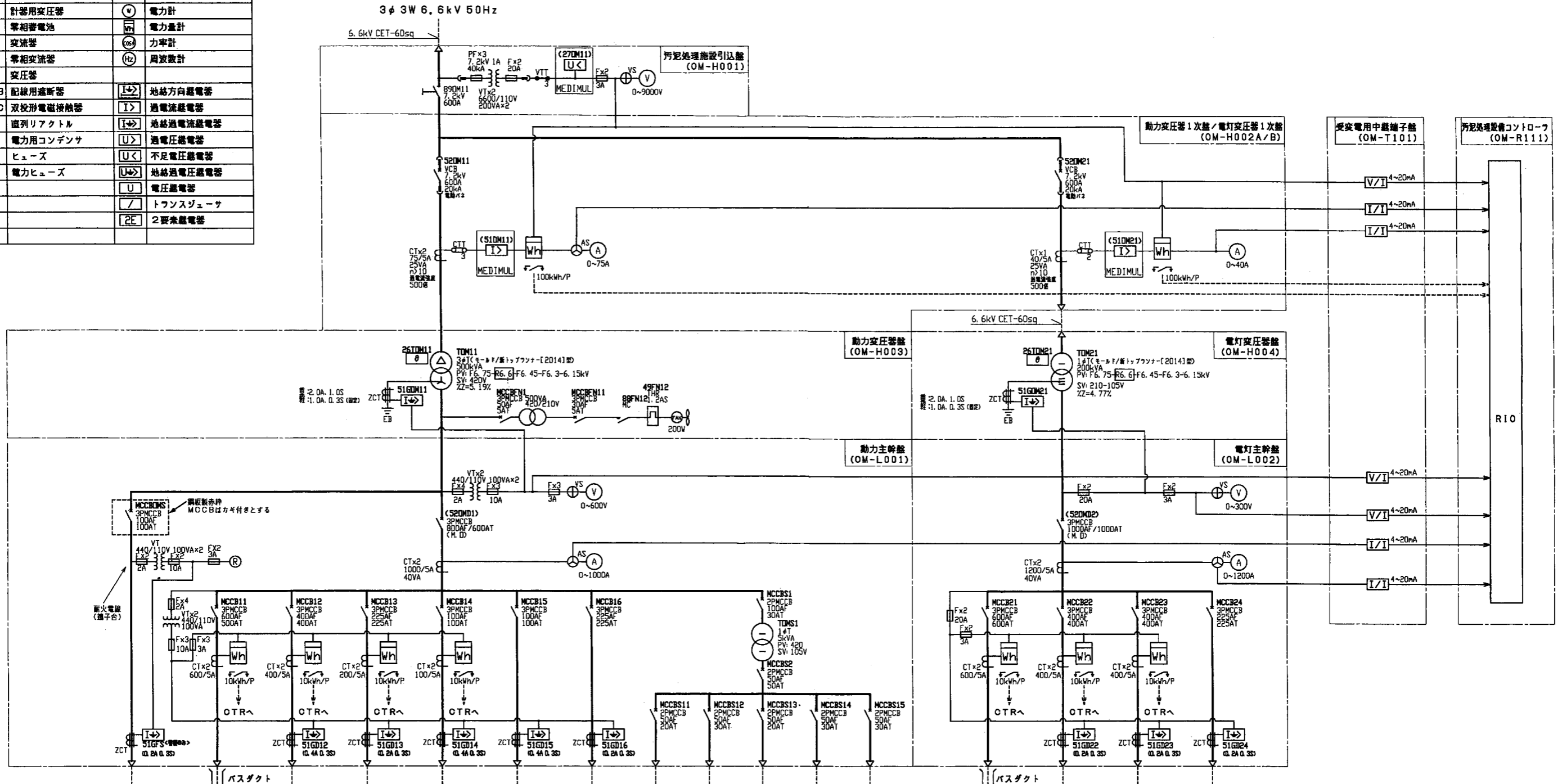
受配電施設1 附新電気室

札幌市下水道河川局事業推進部			
役務名	創成川水再生プラザ高圧電気設備点検業務		
図面名	受配電設備単線結線図 (3)		
	課長	係長	設計主任 製図
令和5年6月			

凡例

記号	名称	記号	名称
LA	避雷器	⓪	電圧計
VCB	真空遮断器	⊕	電圧計切換スイッチ
DS	断路器	Ⓐ	電流計
VOS	真空電磁接触器	⊖	電流計切換スイッチ
VT	計器用変圧器	Ⓢ	電力計
ZPC	零相接地電池	Ⓜ	電力計
CT	変流器	Ⓢ	力率計
ZOT	零相変流器	Ⓜ	周波数計
T	変圧器		
MCCB	配線用遮断器	I⇨	地絡方向継電器
DTMC	双投形電磁接触器	I>	過電流継電器
SR	直列リアクトル	I⇨	地絡過電流継電器
SC	電力用コンデンサ	U>	過電圧継電器
F	ヒューズ	U<	不足電圧継電器
PF	電力ヒューズ	U⇨	地絡過電圧継電器
		U	電圧継電器
		∟	トランスジューサ
		2E	2要素継電器

<受変電施設 電気室>
汚泥処理施設 電盤 (HP-07A) より



設備名称	消火栓ポンプ	汚泥圧送設備 C/C	汚泥処理設備 C/C	幹線盤2	200V 動力変圧器盤	受変電施設 無停電電源	予備1	汚泥処理設備 共通制御電源	汚泥処理設備 弁操作用電源	汚泥圧送設備 共通制御電源	汚泥圧送設備 弁操作用電源	予備1 1
ケーブルサイズ	CET 60sq		CET 325sq	CET 60sq	CET 60sq	CET 60sq	CET 150sq	CE 5.5sq -2c	CE 8sq -2c	CE 5.5sq -2c	CE 5.5sq -2c	CE 5.5sq -2c
行先 (設備)	(SM-11-A)	(DAL01)	(OM-C111)	(SK-2) <他社盤>	(OM-L003)	(HP-UPS-W2)						
備考		MG031P100441-1	MG031P104246-1	MG031P104232-2	MG031P104232-2	MG031P103239		MG032P103 323-2	MG032P103 323-2	(詳案)	(詳案)	

設備名称	汚泥処理設備電灯設備 C/C	幹線盤1	TL-2 主幹盤	予備1
ケーブルサイズ		CET 325sq	CET 325sq	CET 150sq
行先 (設備)	(OM-C201)	(SK-1) <他社盤>	(TL-2) <他社盤>	
備考	MG031P104245-1			

札幌市下水道河川局事業推進部

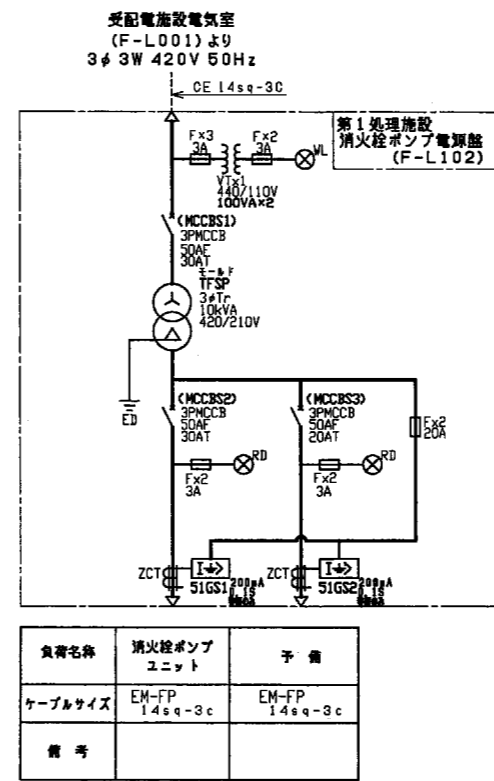
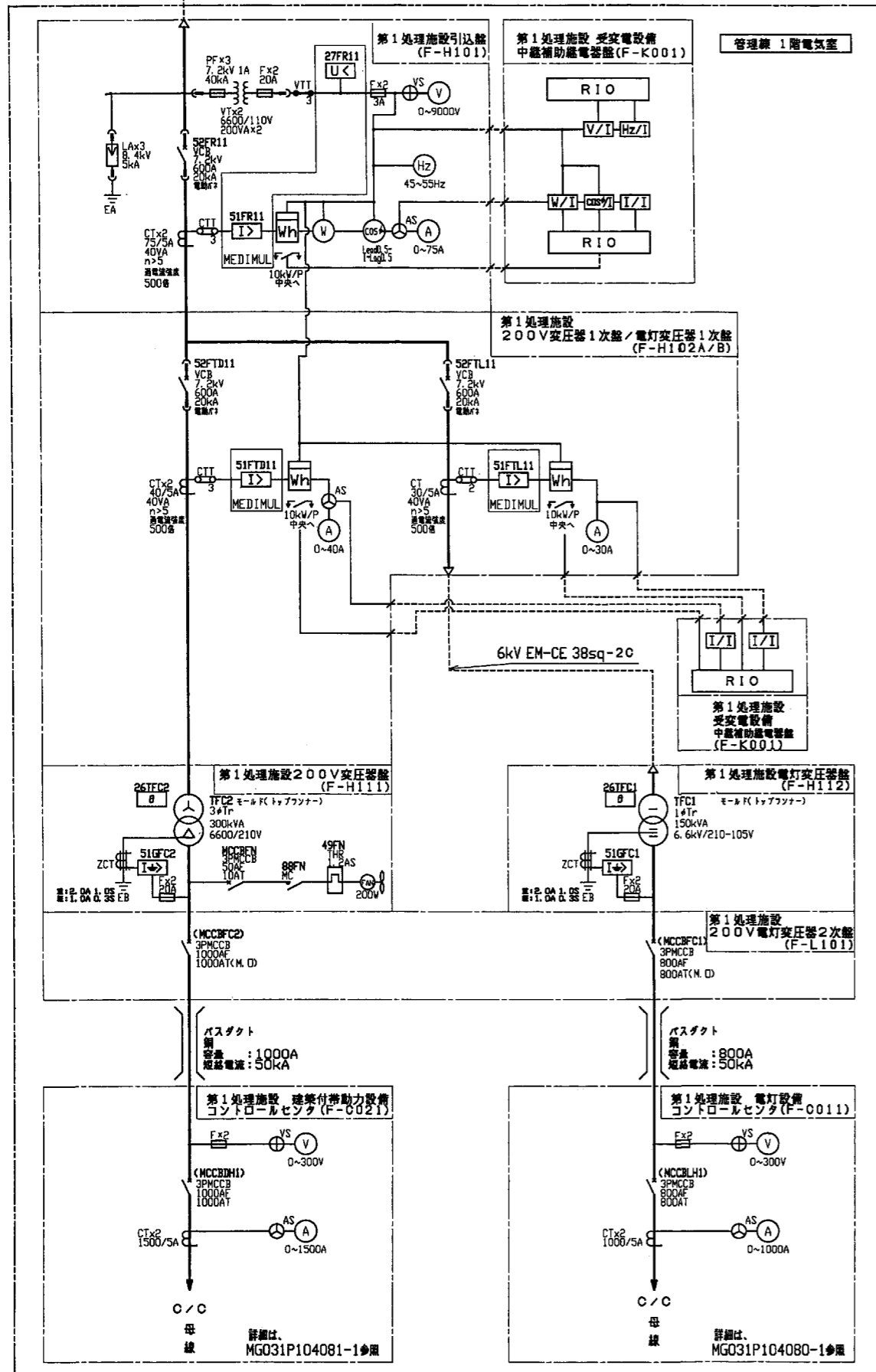
役務名 創成川水再生プラザ高圧電気設備点検業務 18 / 30

図面名 汚泥処理施設 単線結線図

課長 係長 設計主任 製図

令和5年6月

受配電施設電気室
(HP-15B)より
3φ 3W 6.6kV 50Hz
6kV EM-CET 38sq



凡例

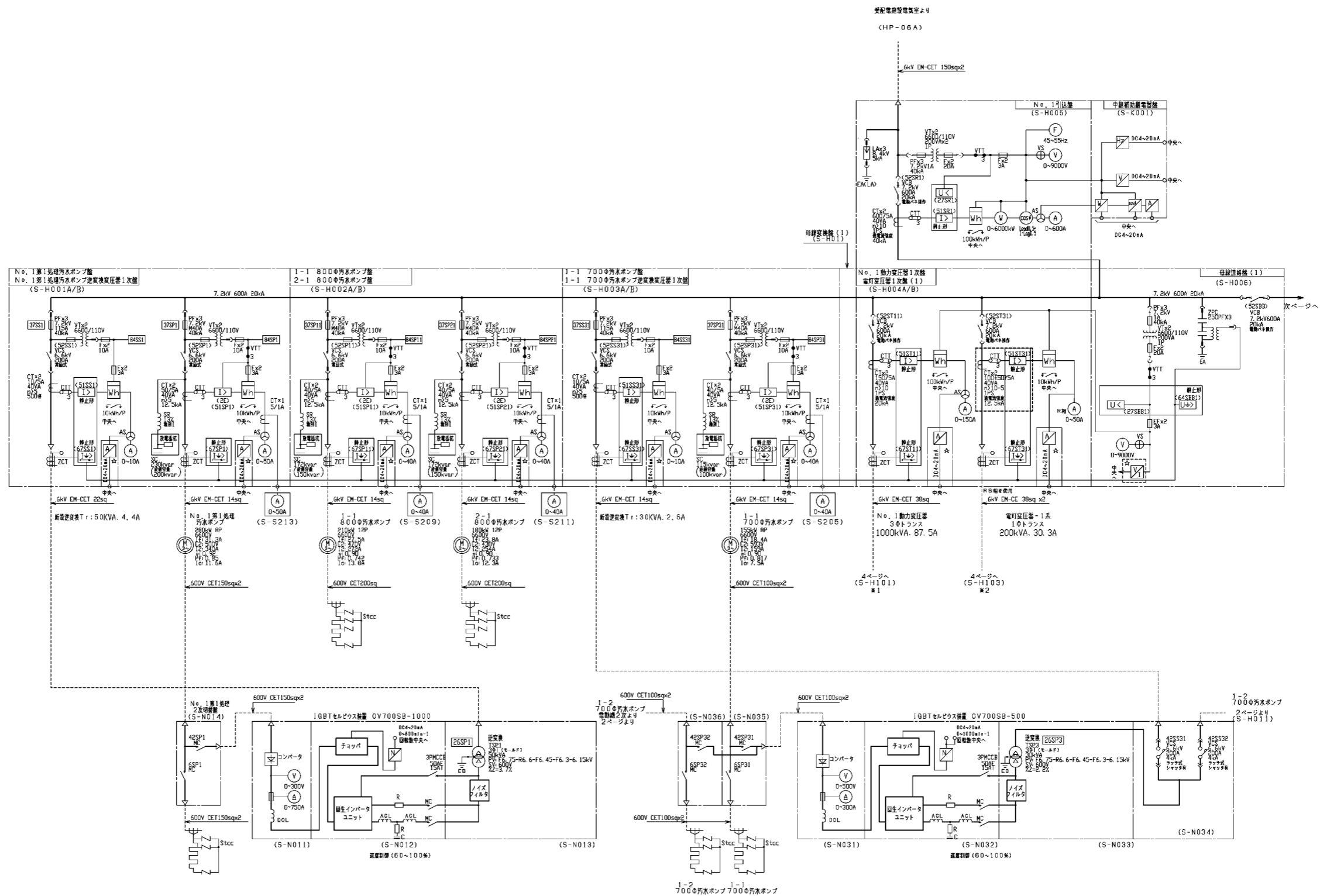
記号	名称	記号	名称
LA	避雷器	⓪	電圧計
VOB	真空遮断器	⊕	電圧計切換スイッチ
DS	断路器	ⓐ	電流計
VCS	真空電磁接触器	Ⓢ	電流計切換スイッチ
VT	計器用変圧器	Ⓜ	電力計
ZPO	零相警電器	Ⓜ	電力量計
CT	変流器	Ⓜ	力率計
ZOT	零相変流器	Ⓜ	周波数計
T	変圧器		
MCCB	配線用遮断器	Ⓜ	地絡方向継電器
DTMC	双投形電磁接触器	Ⓜ	過電流継電器
SR	直列リアクトル	Ⓜ	地絡過電流継電器
SC	電力用コンデンサ	Ⓜ	過電圧継電器
F	ヒューズ	Ⓜ	不足電圧継電器
PF	電力ヒューズ	Ⓜ	地絡過電圧継電器
		Ⓜ	電圧継電器
		Ⓜ	トランスジューサ
		Ⓜ	2要素継電器

札幌市下水道河川局事業推進部

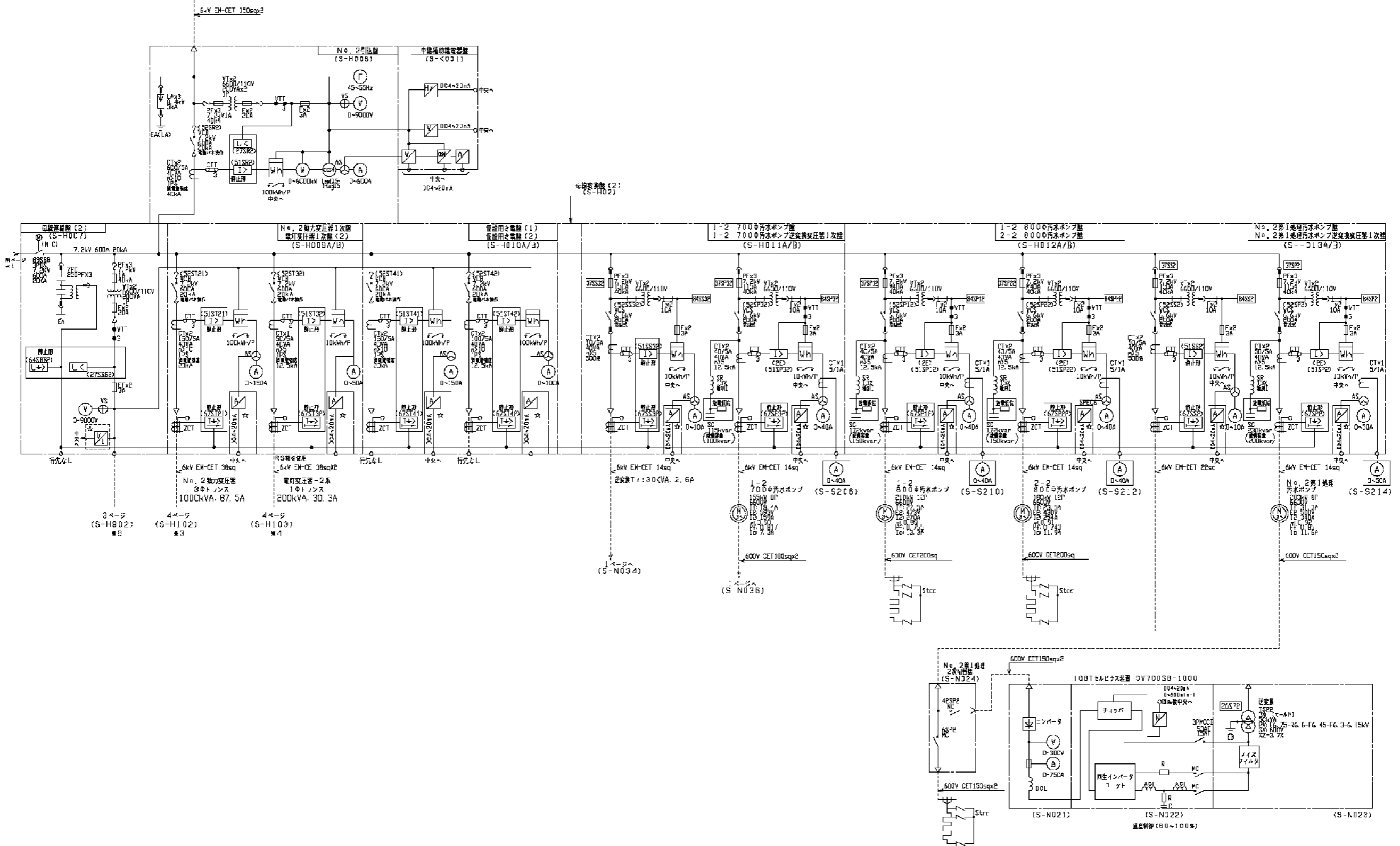
役務名	創成川水再生プラザ高圧電気設備点検業務		
図面名	第1処理施設(建築・電灯)単線結線図		
課長	係長	設計主任	製図

19 / 30

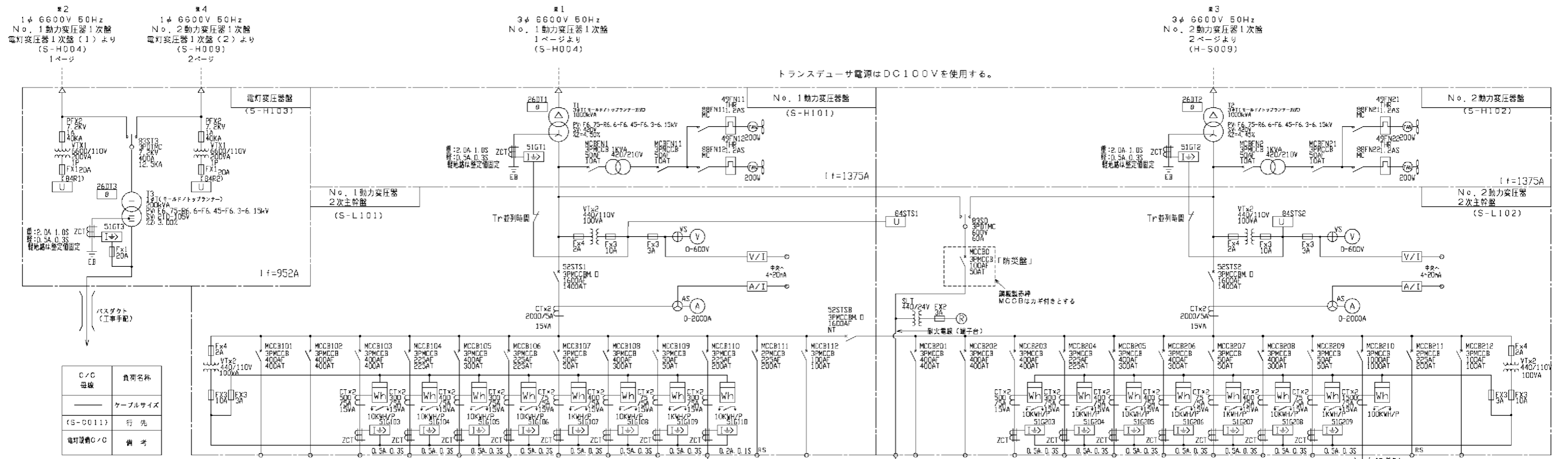
令和5年6月



札幌市下水道河川局事業推進部			
役務名	創成川水再生プラザ高圧電気設備点検業務		
図面名	第2処理施設 受配電(1)		
	課長	係長	設計主任 製図
令和5年6月			

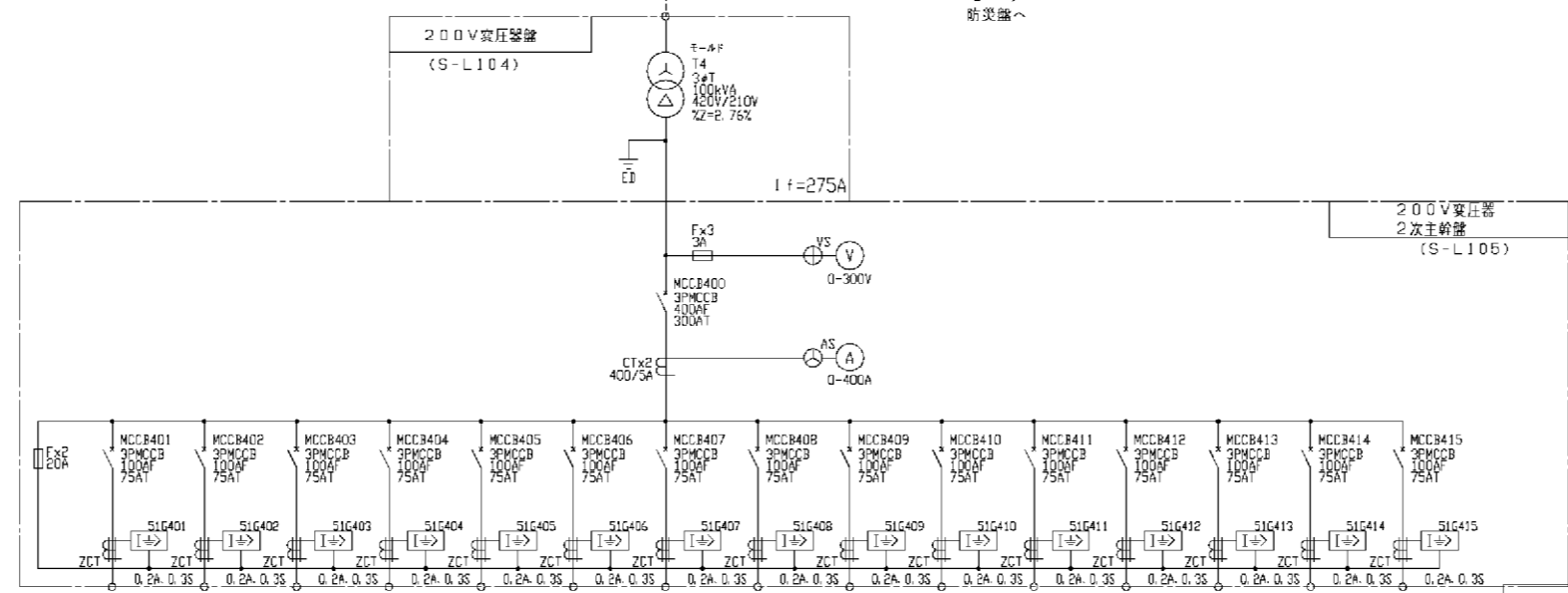


札幌市下水道河川局事業推進部			21 / 30
役務名	創成川水再生プラザ高圧電気設備点検業務		
図面名	第2処理施設 受配電(2)		
課長	係長	設計主任	製図
			令和5年6月



C/C 母線	負荷名称
—	ケーブルサイズ
(S-C011)	行先
電灯設備C/C	備考

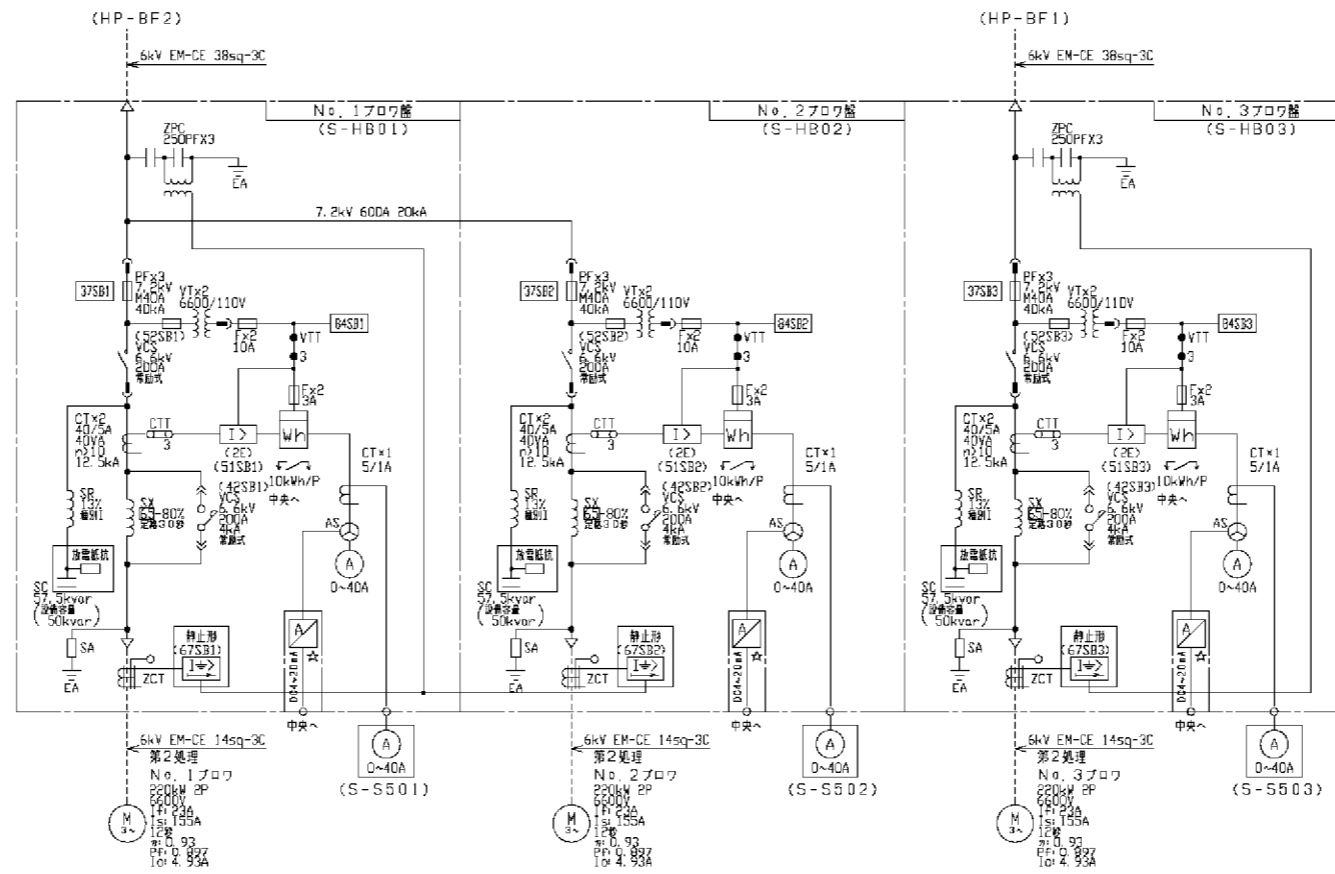
2-1 700Φ 汚水ポンプ 高用	2-1 700Φ 汚水ポンプ インバータ	用水・給水・ 共通設備(1) C/C	灰砂池設備 (1) C/C	第2処理 汚水ポンプ設備 (1)C/C	第2処理 雨水ポンプ設備 (1)C/C	第1処理 汚水ポンプ設備 (1)C/C	第2処理 系水処理設備 D/C	第2処理 プロフ設備 (1)C/C	200V 変圧器	No.1 制御電源線	予備1	負荷名称
CET 325sq	CET 325sq	CET 250sq	CET 100sq	CET 150sq	CET 100sq	CET 14sq	CET 200sq	CET 14sq	CET 100sq	CET 100sq		ケーブルサイズ
(S-A101)	(S-N101)	(S-C160)	(S-C101)	(S-C111)	(S-C121)	(S-C131)	(S-C140)	(S-C151)	(S-L111)	(S-L111)		行先
MG031P 103818	MG031P 103818	MG031P 103806-1	MG031P 103794-1	MG031P 103786-1	MG031P 103788-1	MG031P 103800-1	MG031P 103802-1	MG031P 103804-1		5ページ		備考



負荷名称	3Fクーラー	工作車	管庫 (風機池)	管庫 (初沈入口)	管庫 (初沈出口)	灰砂池1	灰砂池 機入口	雨水ポンプ室	灰砂池2	5通水機室	汚泥ポンプ室	混合汚泥室	暖房機用電源	予備1	予備2
ケーブルサイズ	CET38sq	CET38sq	CET38sq	CET38sq	CET38sq	CET38sq	CET38sq	CET38sq	CET38sq	CET38sq	CET60sq	CET60sq	CET38sq		
行先															
備考															

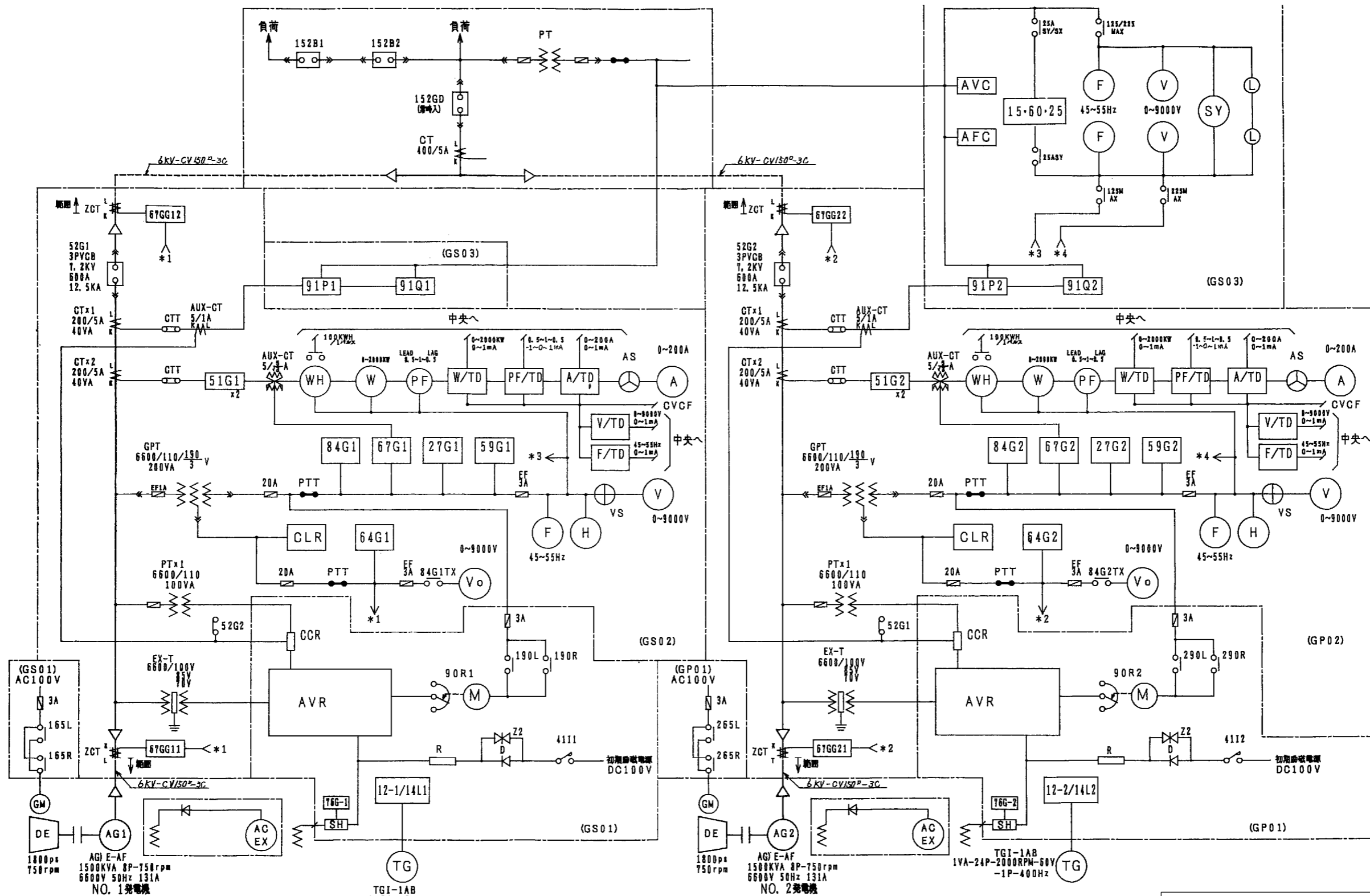
札幌市下水道河川局事業推進部

役務名	創成川水再生プラザ高圧電気設備点検業務	22 / 30	
図面名	第2処理施設 受配電(3)		
課長	係長	設計主任	製図
令和5年6月			



第2処理施設地下1階高圧盤室

札幌市下水道河川局事業推進部		23 / 30
役務名	創成川水再生プラザ高圧電気設備点検業務	
図面名	第2処理施設 ブロワ盤	令和5年6月
	課長 係長 設計主任 製図	

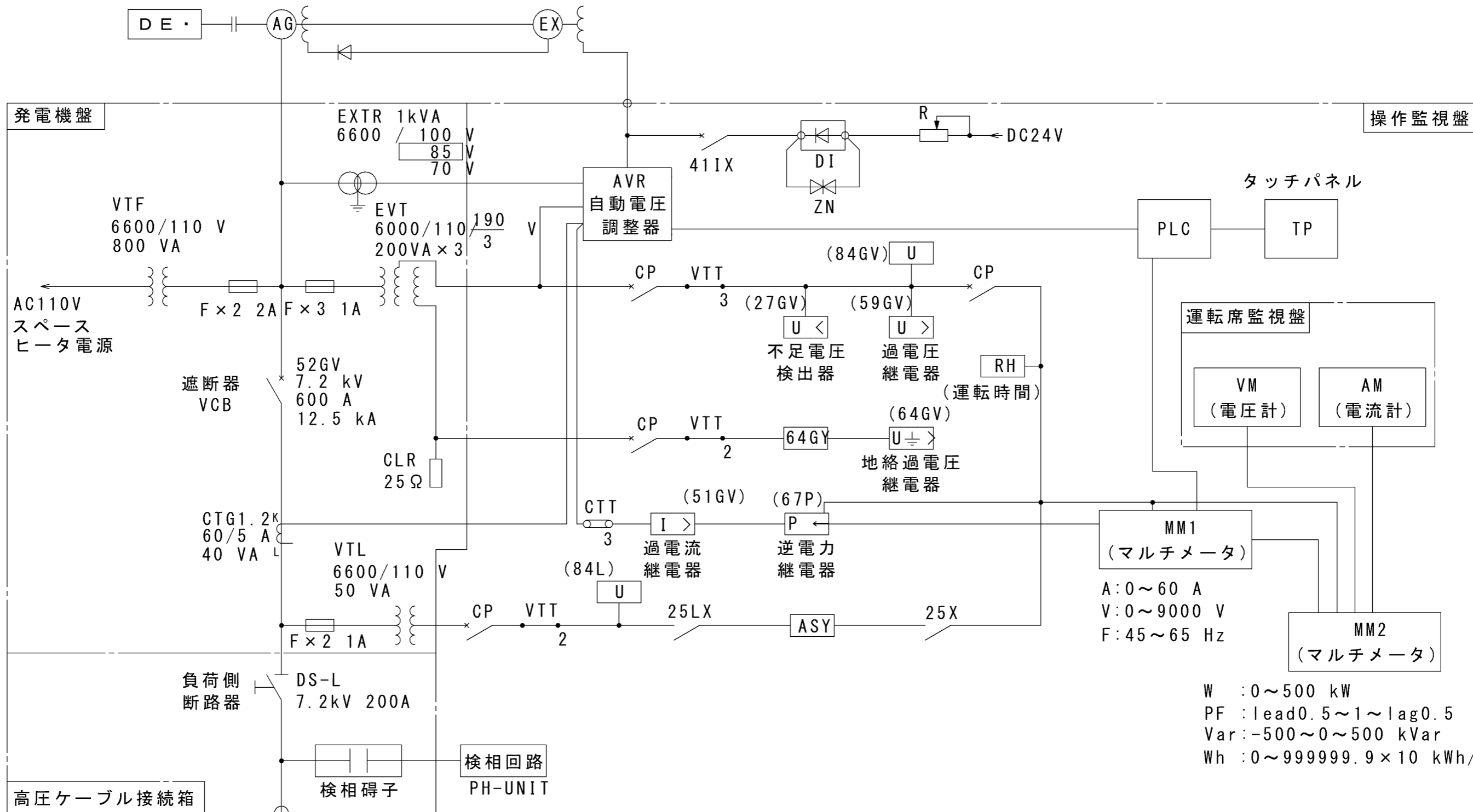


盤番号

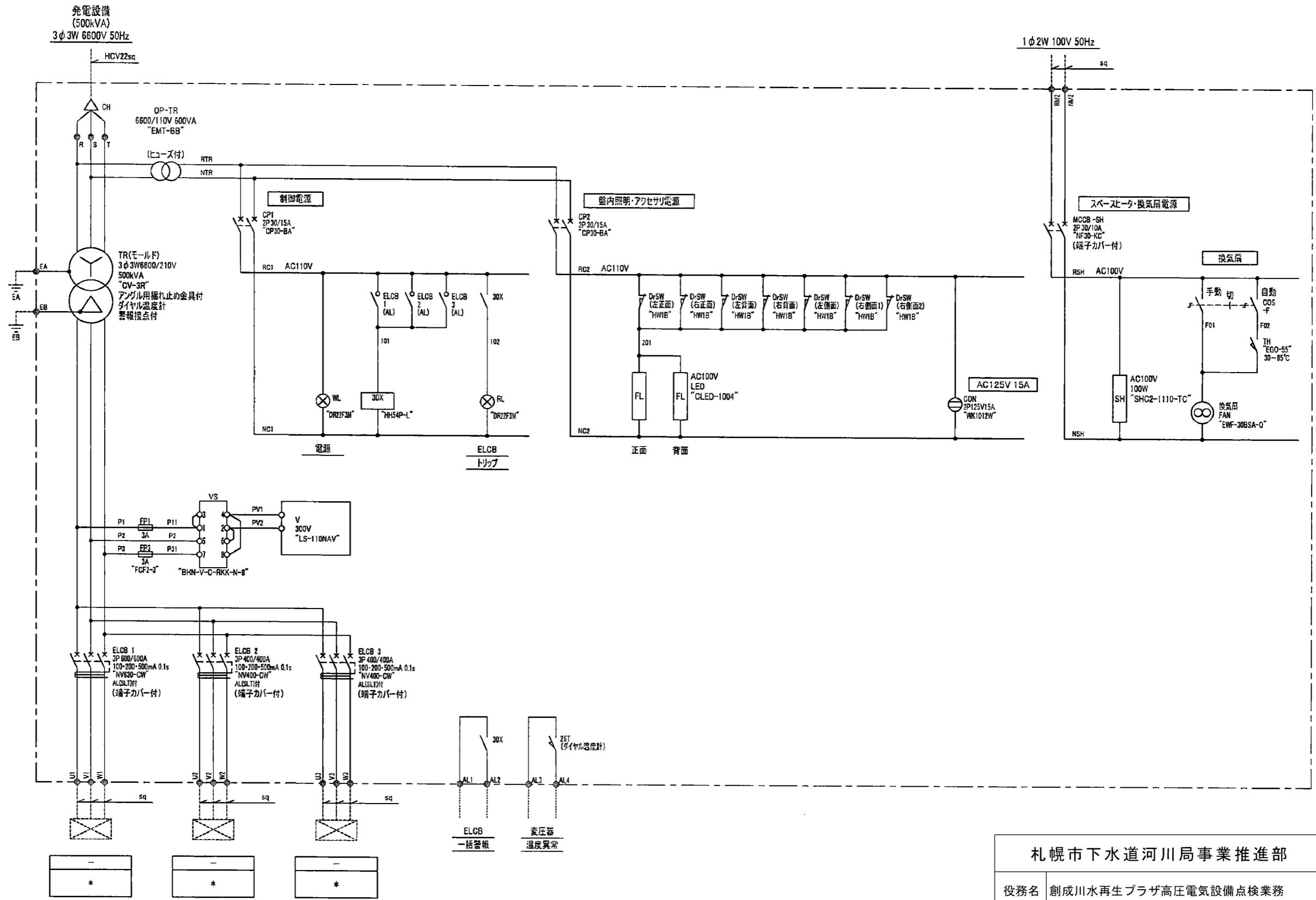
GS01	GP01	自動始動盤
GS02	GP02	発電機盤
GS03		自動同期無負荷平衡盤

札幌市下水道河川局事業推進部		24 / 30
役務名	創成川水再生プラザ高圧電気設備点検業務	
図面名	自家発電設備 単線結線図	課長 係長 設計主任 製図

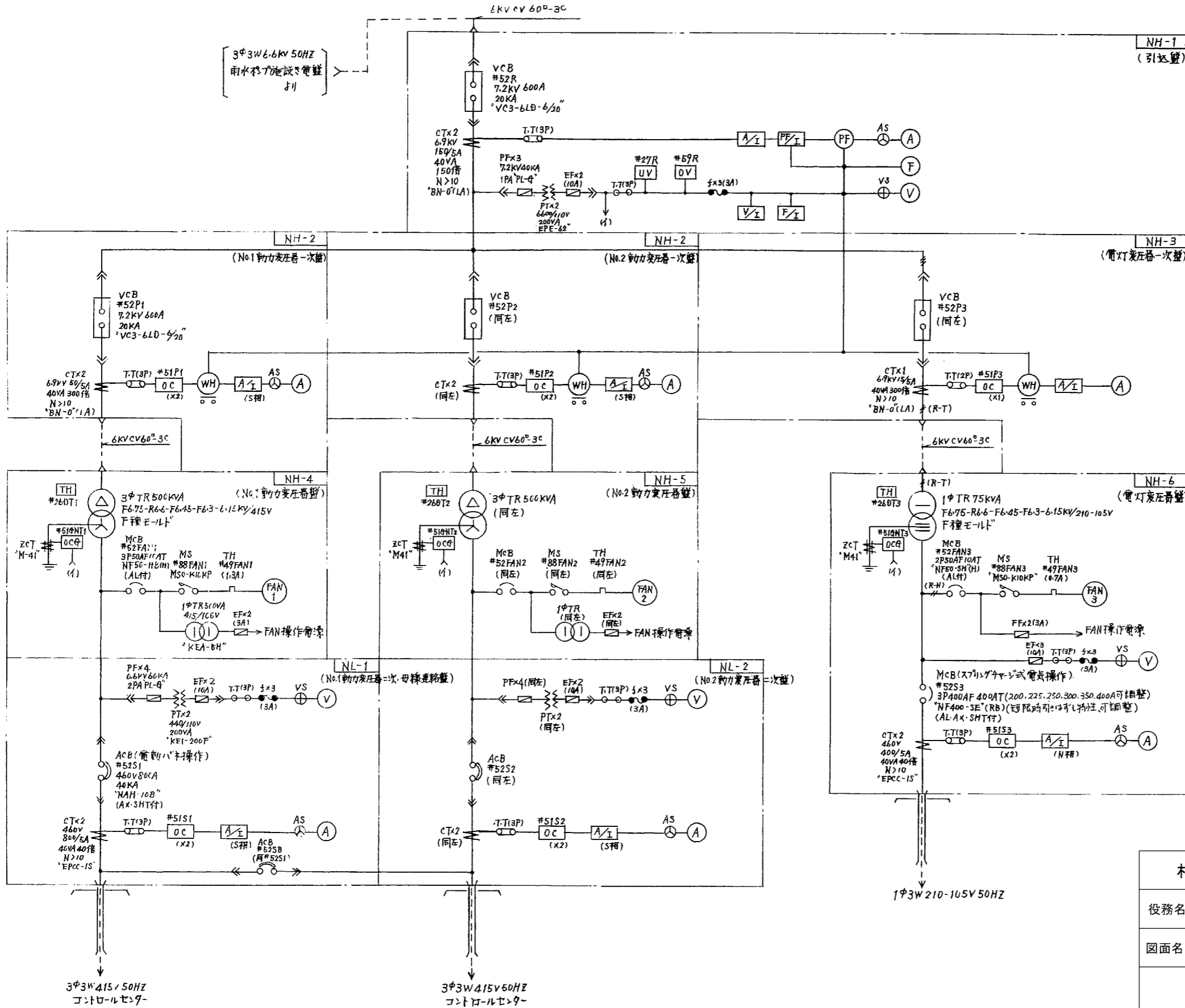
3φ3W 500kVA 6600V 50Hz (Pf0.8)



札幌市下水道河川局事業推進部				25 / 30
役務名	創成川水再生プラザ高圧電気設備点検業務			
図面名	移動電源車 単線結線図			令和5年6月
	課長	係長	設計主任	



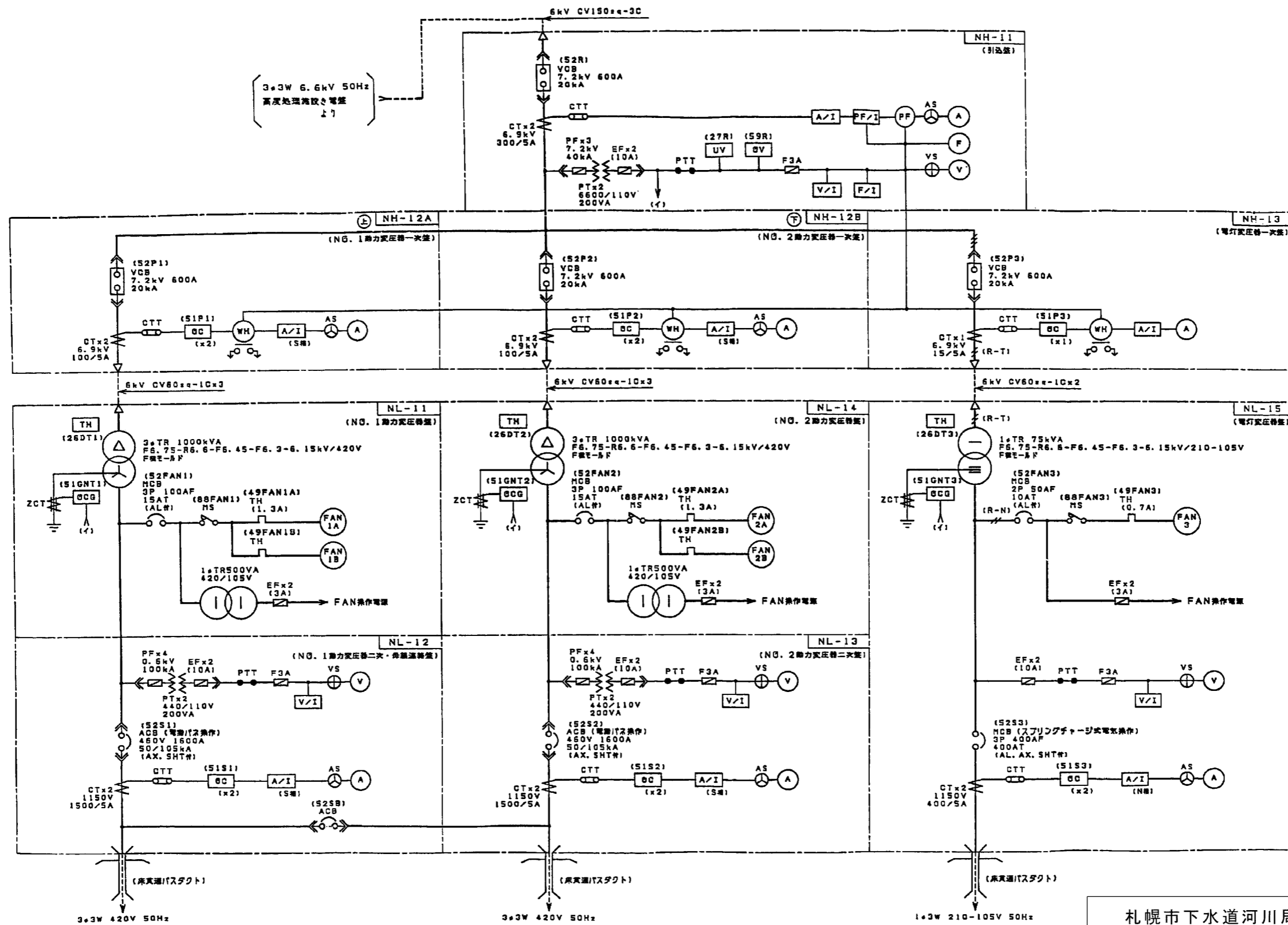
札幌市下水道河川局事業推進部				26 / 30
役務名	創成川水再生プラザ高圧電気設備点検業務			
図面名	可搬型変圧器盤 三線結線図			令和5年6月
	課長	係長	設計主任 製図	



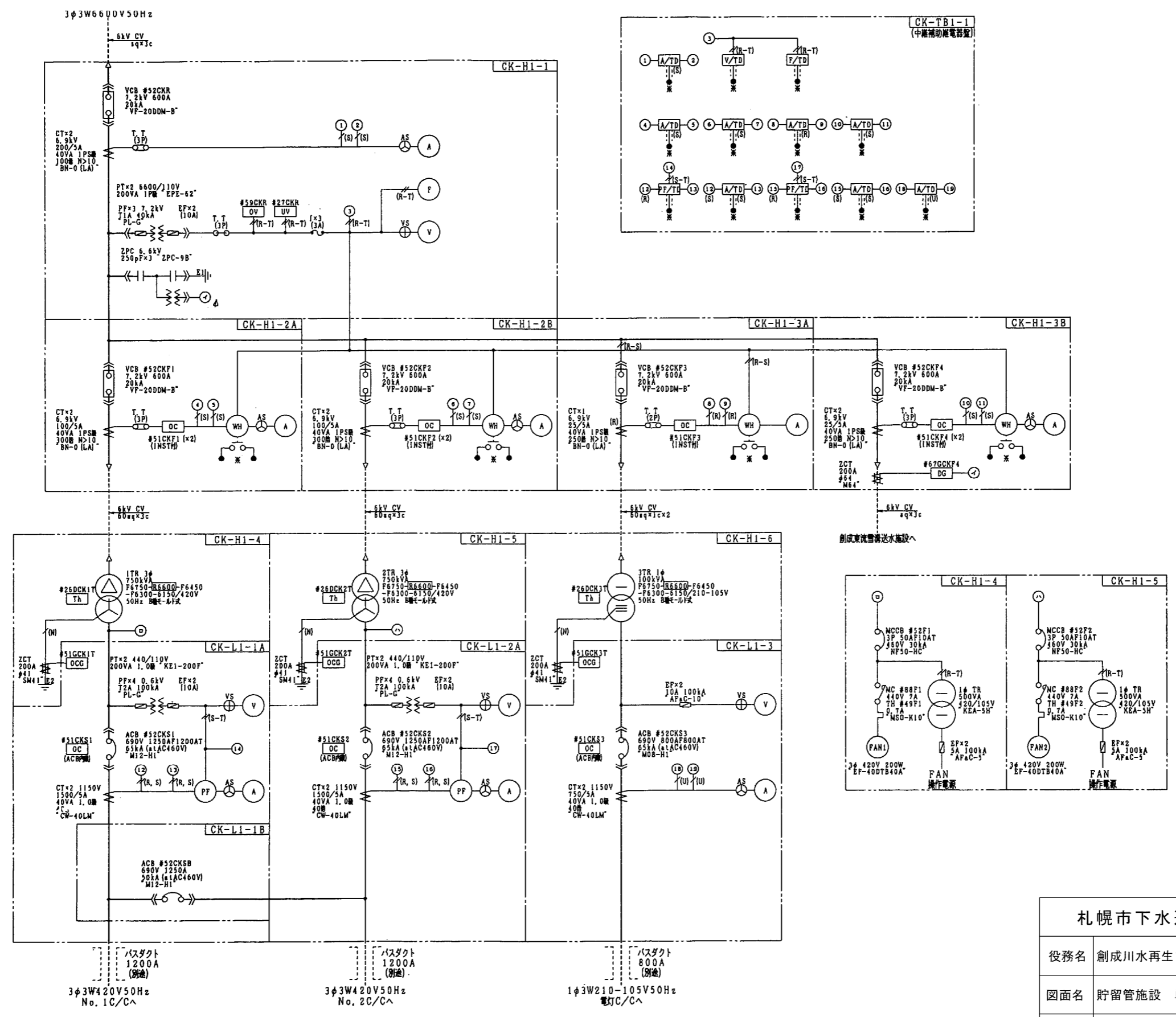
MCB形式	しゃ断電流
NF400-SS	85KA (220V)
NF50-HB	30KA (460V)
NF50-SH	25KA (220V)

注) $\frac{A}{I}$ 、 $\frac{V}{I}$ 等計測トランスジェネレータは中継端子盤(TB)取付とします。

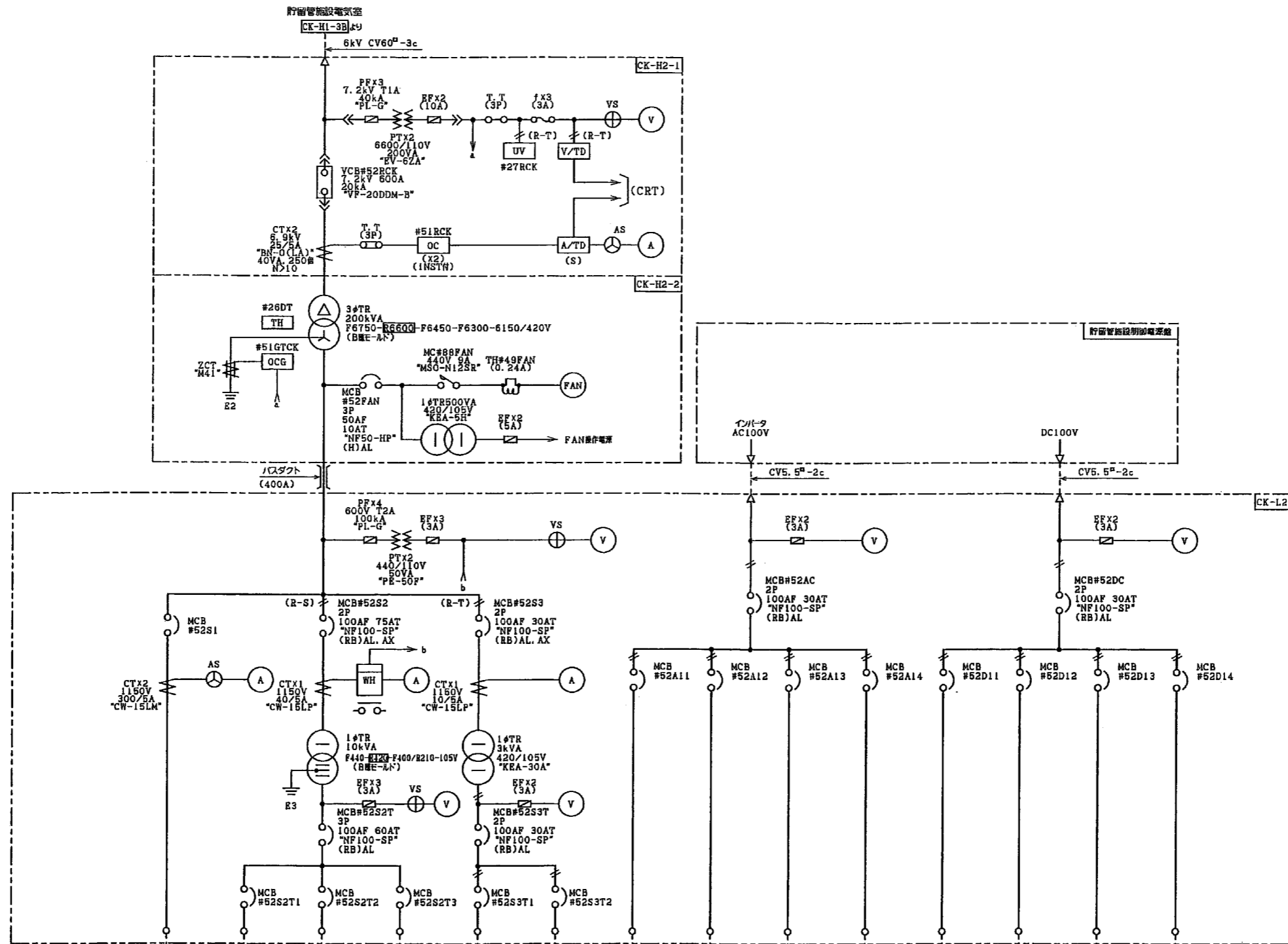
札幌市下水道河川局事業推進部		27 / 30
役務名	創成川水再生プラザ高圧電気設備点検業務	
図面名	雨水ポンプ施設 単線結線図	課長 係長 設計主任 製図 令和5年6月



札幌市下水道河川局事業推進部				28 / 30
役務名	創成川水再生プラザ高圧電気設備点検業務			
図面名	高度処理施設 単線結線図			令和5年6月
	課長	係長	設計主任 製図	



札幌市下水道河川局事業推進部		29 / 30
役務名	創成川水再生プラザ高圧電気設備点検業務	
図面名	貯留管施設 単線結線図	課長 係長 設計主任 製図



札幌市下水道河川局事業推進部		30 / 30
役務名	創成川水再生プラザ高圧電気設備点検業務	
図面名	東流雪施設 単線結線図	課長 係長 設計主任 製図 令和5年6月