

創成川汚泥圧送管マンホール配置位置図

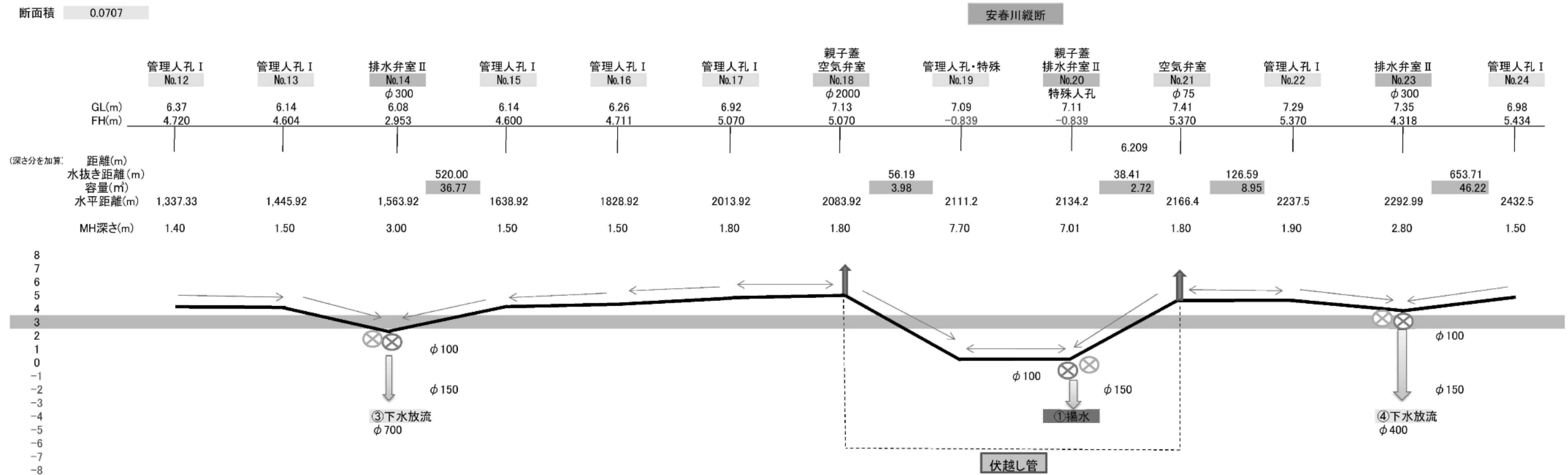
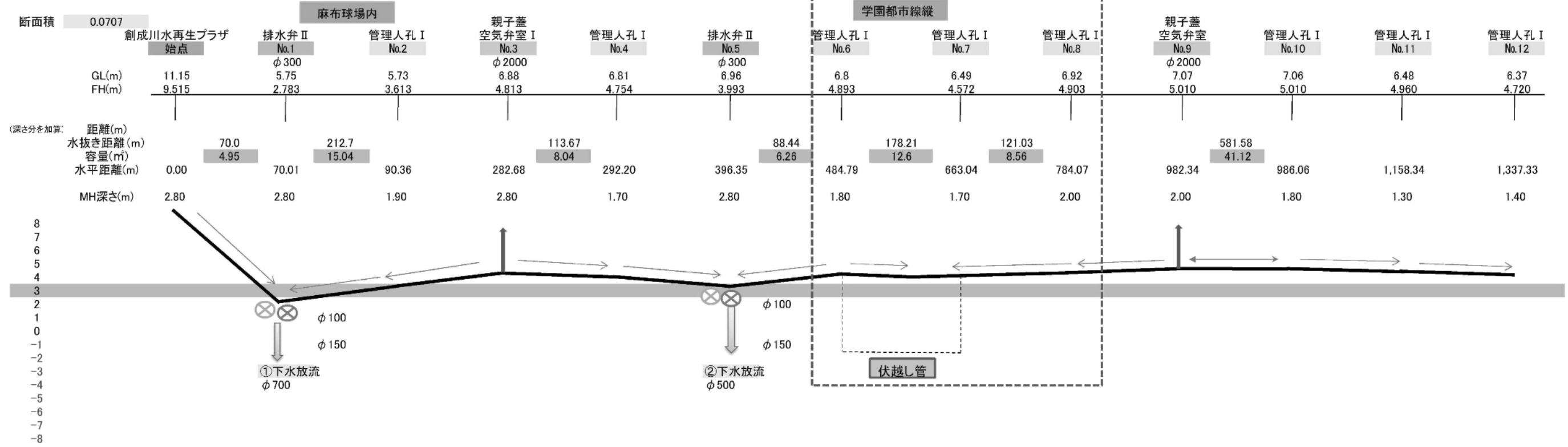


創成川処理場汚泥圧送管管路マンホール一覧

マンホール 番号	深	名 称	住 所	設 置 物	メー カー	備 考
1	2.8	排泥弁室	北 麻生町 7 丁目	中間弁 φ300・排水弁 φ100	クボタ	麻生球場駐車場内
2	1.9	管理人孔	北 麻生町 7 丁目	K形栓		麻生球場駐車場内
3	2.8	空気弁室	北 麻生町 6 丁目	下水用空気弁 φ75	クボタ	
4	1.7	管理人孔	北 麻生町 6 丁目	K形栓		
5	1.9	排泥弁室	北 麻生町 7 丁目	中間弁 φ300・排水弁 φ100	クボタ	
6	1.8	管理人孔	北 麻生町 7 丁目	K形栓		
7	2.1	管理人孔	北 新琴似 9 条 1 丁目	K形栓		ビッド
8	2.2	管理人孔	北 新琴似 9 条 1 丁目	K形栓		ビッド
9	1.8	空気弁室	北 新琴似 9 条 2 丁目	下水用空気弁 φ75	クボタ	
10	1.8	管理人孔	北 新琴似 9 条 2 丁目	K形栓		
11	1.3	管理人孔	北 新琴似 9 条 4 丁目	K形栓		
12	1.4	管理人孔	北 新琴似 9 条 5 丁目	K形栓		
13	1.5	管理人孔	北 新琴似 8 条 5 丁目	K形栓		
14	3.0	排泥弁室	北 新琴似 7 条 5 丁目	中間弁 φ300・排水弁 φ100	クボタ	
15	1.5	管理人孔	北 新琴似 7 条 5 丁目	K形栓		
16	1.5	管理人孔	北 新琴似 5 条 5 丁目	K形栓		
17	1.8	管理人孔	北 新琴似 5 条 5 丁目	K形栓		
18	1.8	空気弁室	北 新琴似 5 条 5 丁目	下水用空気弁 φ75	クボタ	
19	7.7	管理人孔	北 新琴似 5 条 5 丁目	K形栓		安春川(鞘管)ビッド
20	7.7	排泥弁室	北 新琴似 4 条 5 丁目	排水弁 φ100	クボタ	安春川(鞘管)ビッド
21	1.8	空気弁室	北 新琴似 4 条 5 丁目	下水用空気弁 φ75	クボタ	
22	1.9	管理人孔	北 新琴似 4 条 5 丁目	K形栓		
23	2.8	排泥弁室	北 新琴似 4 条 5 丁目	中間弁 φ300・排水弁 φ100	クボタ	
24	1.5	管理人孔	北 新琴似 3 条 5 丁目	K形栓		
25	1.6	管理人孔	北 新琴似 2 条 5 丁目	K形栓		
26	1.4	管理人孔	北 新琴似 1 条 5 丁目	K形栓		
27	1.7	空気弁室	北 新琴似 1 条 6 丁目	下水用空気弁 φ75	クボタ	
28	1.9	管理人孔	北 新琴似 1 条 6 丁目	K形栓		
29	2.4	管理人孔	北 新琴似 1 条 7 丁目	K形栓		
30	3.0	排泥弁室	北 新琴似 1 条 7 丁目	中間弁 φ300・排水弁 φ100	クボタ	
31	1.6	管理人孔	北 新川 4 条 7 丁目	K形栓		ビッド
32	2.0	管理人孔	北 新川 3 条 7 丁目	中間弁 φ300・排水弁 φ100	クボタ	ビッド
33	2.1	空気弁室	北 新川 3 条 7 丁目	下水用空気弁 φ75	クボタ	ビッド
34	5.1	管理人孔	北 新川 3 条 7 丁目	K形栓・排水弁 φ100	クボタ	札幌新道横断管
35	5.3	管理人孔	北 新川 2 条 6 丁目	K形栓		札幌新道横断管
36	1.8	空気弁室	北 新川 2 条 6 丁目	下水用空気弁 φ75	クボタ	
37	1.7	排泥弁室	北 新川 1 条 6 丁目	中間弁 φ300・排水弁 φ100	クボタ	
38	1.5	管理人孔	北 新川 1 条 6 丁目	K形栓		ビッド
39	2.0	空気弁室	北 新川 1 条 5 丁目	下水用空気弁 φ75	クボタ	ビッド
40	2.4	排泥弁室	北 新川 1 条 5 丁目	中間弁 φ300・K形栓	クボタ	ビッド
41	14.5	管理人孔	北 新川 1 条 5 丁目	K形栓		新川横断管
42	14.5	管理人孔	西 八軒 9 条西 7 丁目	K形栓・排水弁 φ100	クボタ	新川下水処理場内
43	1.8	管理人孔	西 八軒 9 条西 7 丁目	K形栓		新川下水処理場内

創成川汚泥圧送管縦断図 (1)

- ⊗ 排水弁
- ⊗ 仕切弁
- ↑ 空気弁
- ↑ 水方向



札幌市下水道河川局事業推進部

課長	係長	設計主任	製図

令和 5 年 5 月 作製

役務名 創成川水再生プラザ埋設汚泥圧送管清掃業務

図面名 創成川汚泥圧送管縦断図 (1)

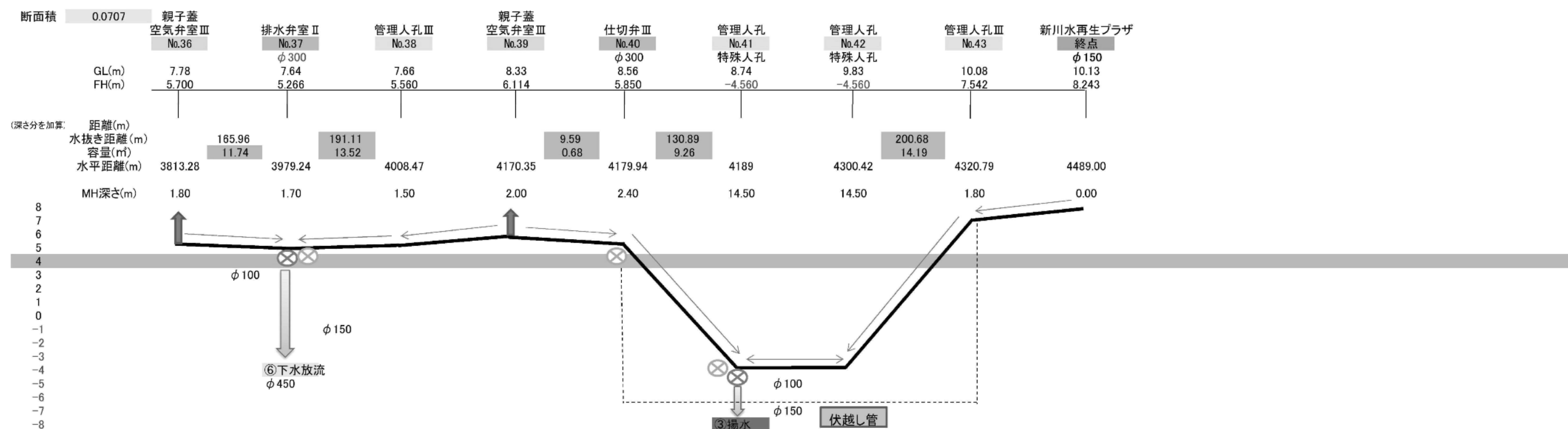
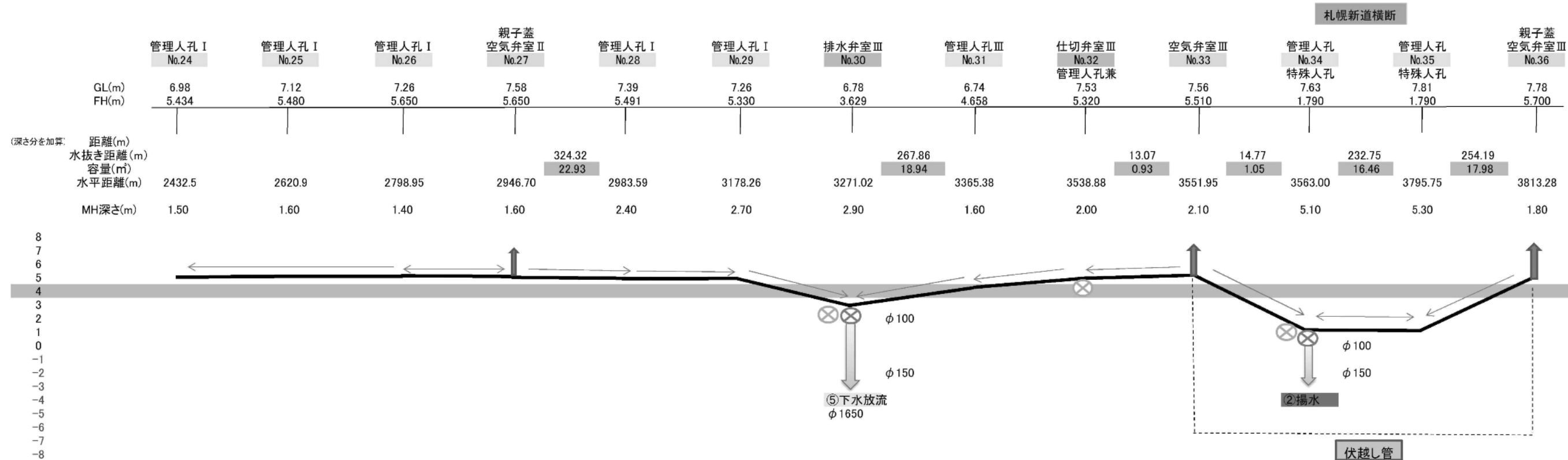
尺度 S=Free

図番 2/6

創成川汚泥圧送管縦断図 (2)

- ⊗ 排泥弁
- ⊗ 仕切弁
- ↑ 空気弁
- ↑ 水方向

断面積 0.0707



札幌市下水道河川局事業推進部

課長	係長	設計主任	製図

令和 5 年 5 月 作製

役務名 拓北水再生プラザ埋設汚泥圧送管清掃業務

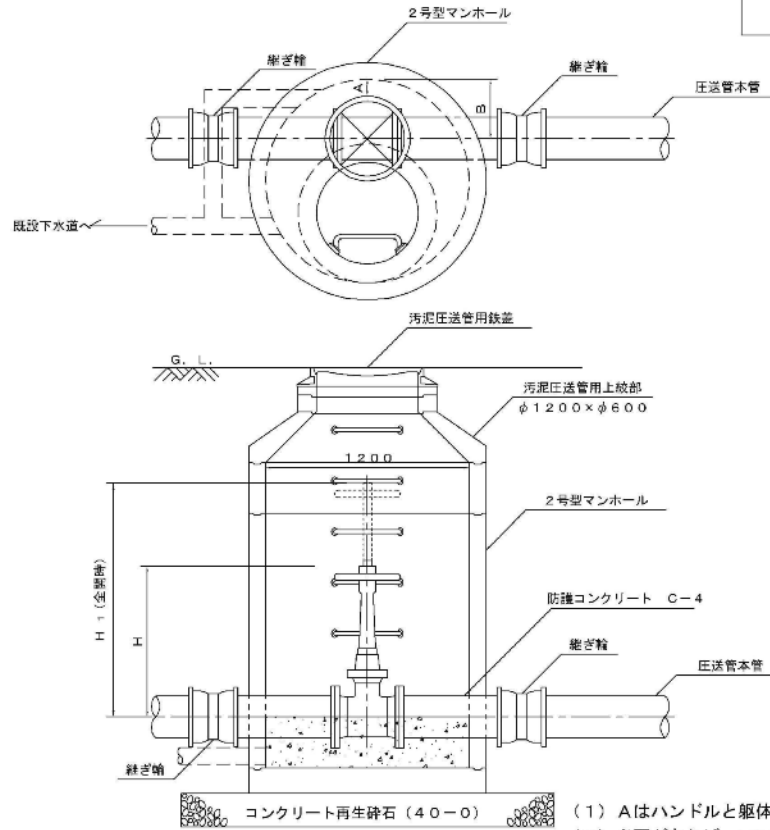
図面名 拓北汚泥圧送管縦断図 (2)

尺度 S=Free

図番 3/6

平成23年4月 改定

名称 仕切弁室設置標準図(1)
仕切弁のみを設置する場合



単位: mm

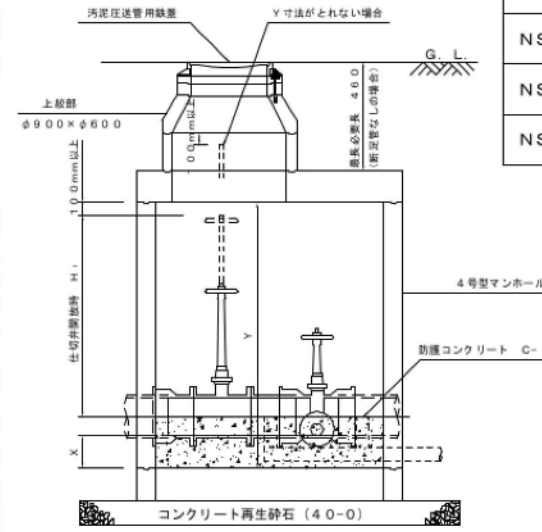
呼び径	H	H ₁	ハンドル径	A	B
250	890	1380	500	100	350
300	990	1590	550	100	375
400	1045	1990	630	100	415

- (1) Aはハンドルと躯体とのクリアランスで、最低100mm以上確保すること。
(2) 必要があれば、マンホールの前後の配管に可換管又は、継ぎ輪を設置し沈下による管の損傷を防ぐこと。

札幌市 7-4-1

平成23年4月 改定

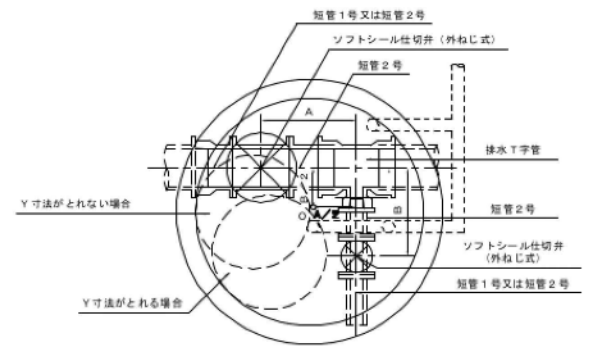
名称 仕切弁室設置標準図(3)
排水弁と複合する場合



単位: mm

管種	本管呼び径	H ₁	X寸法	Y寸法	躯体組合	本管		排水管	
						仕切弁径	使用ハンドル径	仕切弁径	使用ハンドル径
NS	φ250	1380	345	1950	1950×1	φ250	500 (500)	φ100	250 (250)
NS	φ300	1590	260	2100	1500×1 800×1	φ300	550 (550)	φ100	250 (250)
NS	φ400	1990	260	2550	1950×1 800×1	φ400	※550 (630)	φ150	※250 (355)

- ※ 既製バルブの使用ハンドルの変更が必要
※ 上記管種又は呼び径以外は別途検討すること
()は規格値



- ※ 管路の土覆上 上記Y寸法が取れない場合
1. 仕切弁全開時のロットを継足管内になるよう設置する。
2. 複合マンホールとせず、それぞれ2号マンホールを設置する。

札幌市 7-4-3

札幌市下水道河川局事業推進部

課長	係長	設計主任	製図
/	/	/	/

令和 5年 5月 作製

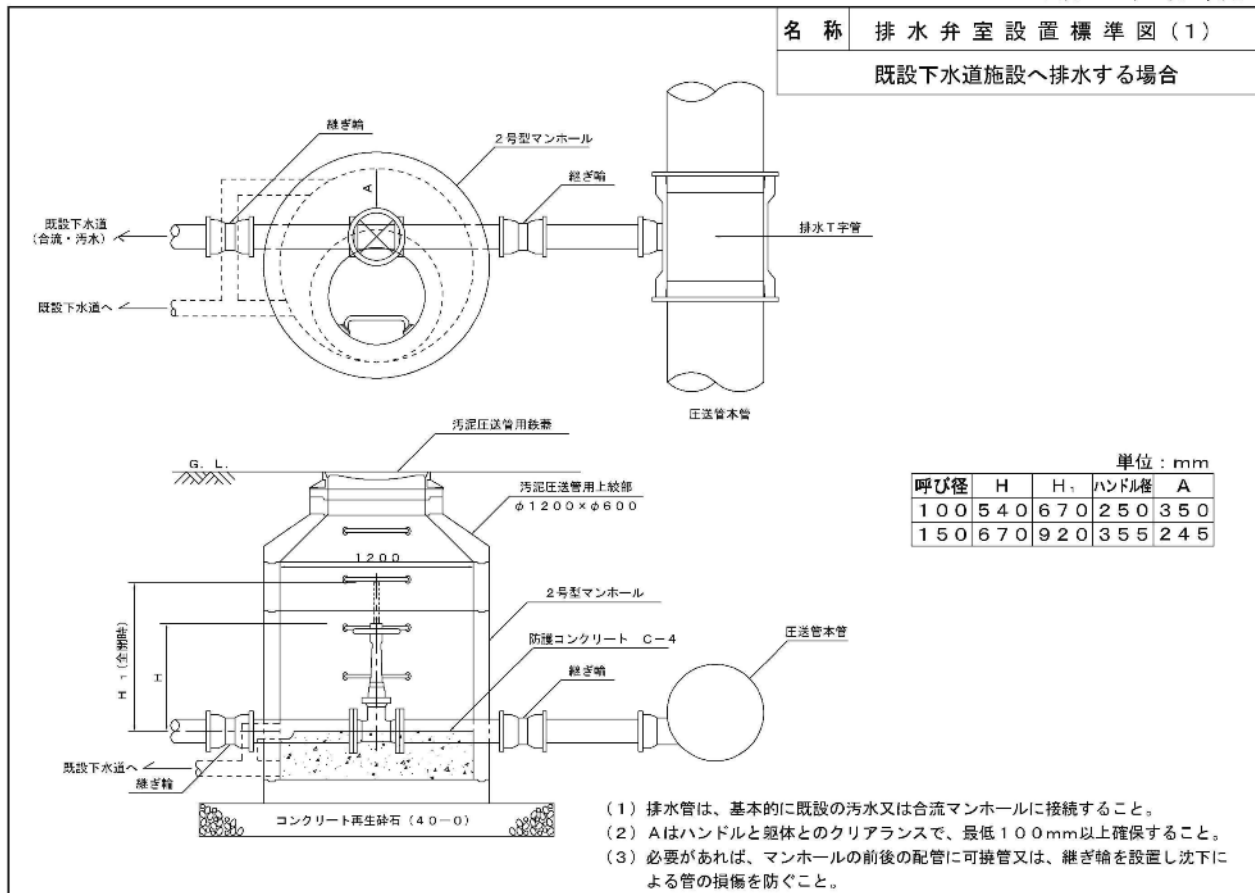
役務名 拓北水再生プラザ埋設汚泥圧送管清掃業務

図面名 管理人孔・仕切弁室設置標準図

尺度 S=Free

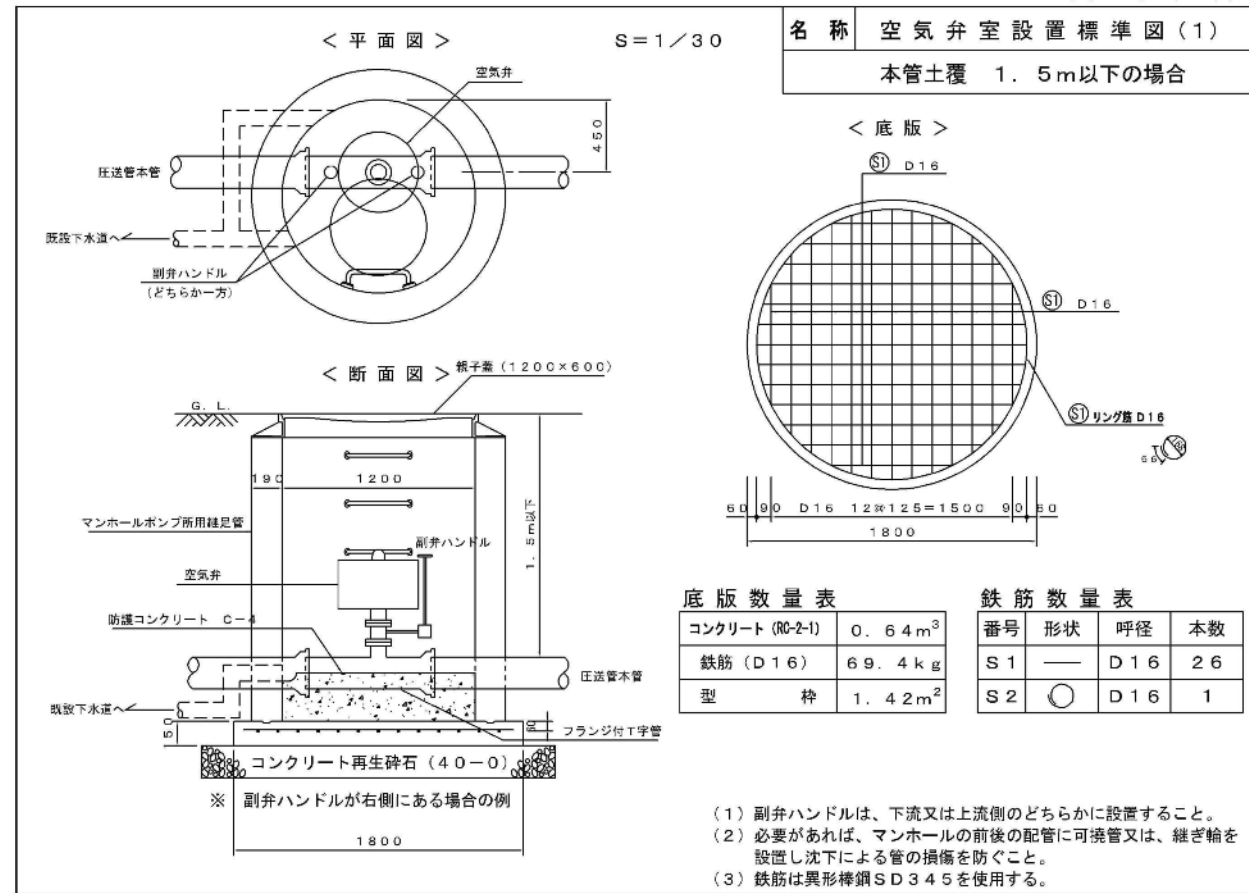
図番 4/6

平成23年4月改定



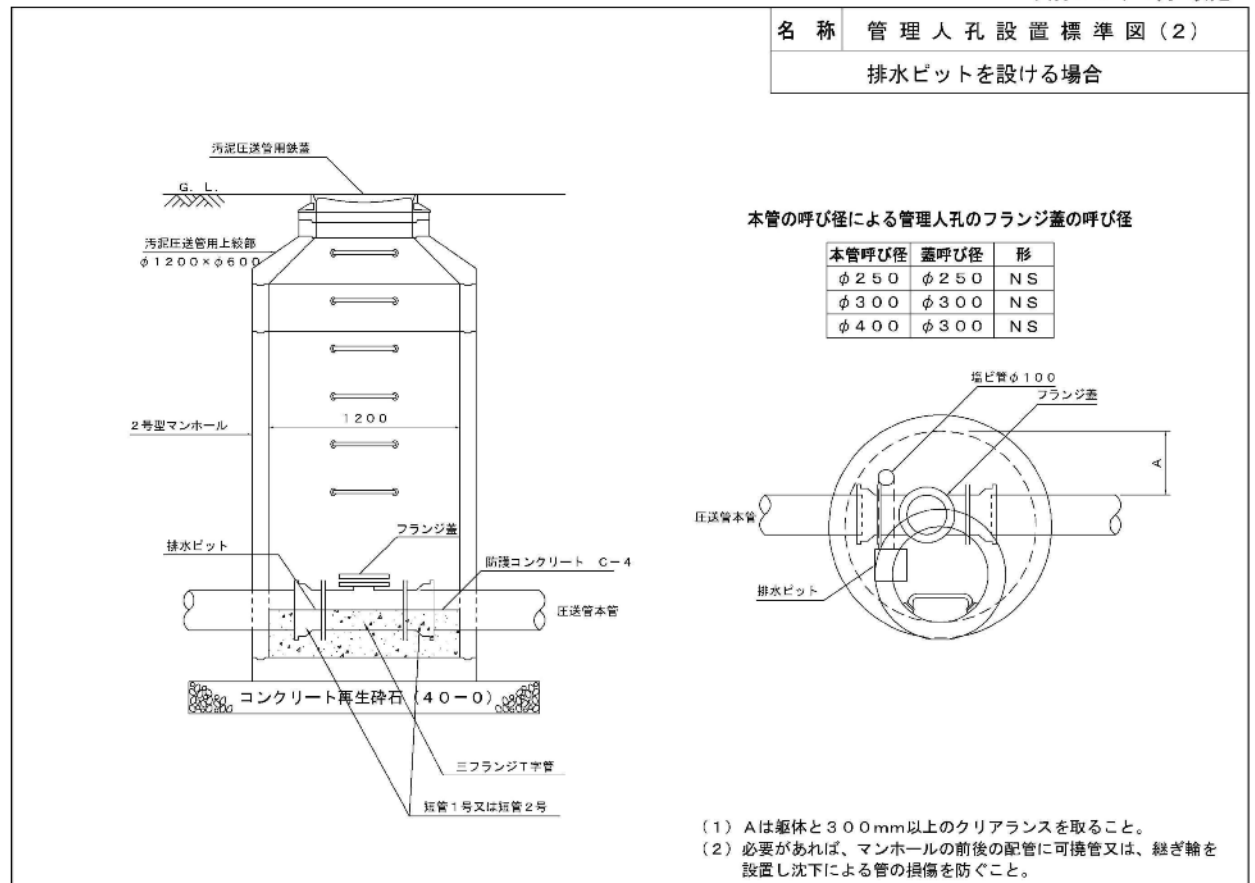
札幌市 7-1-1

令和2年2月改定



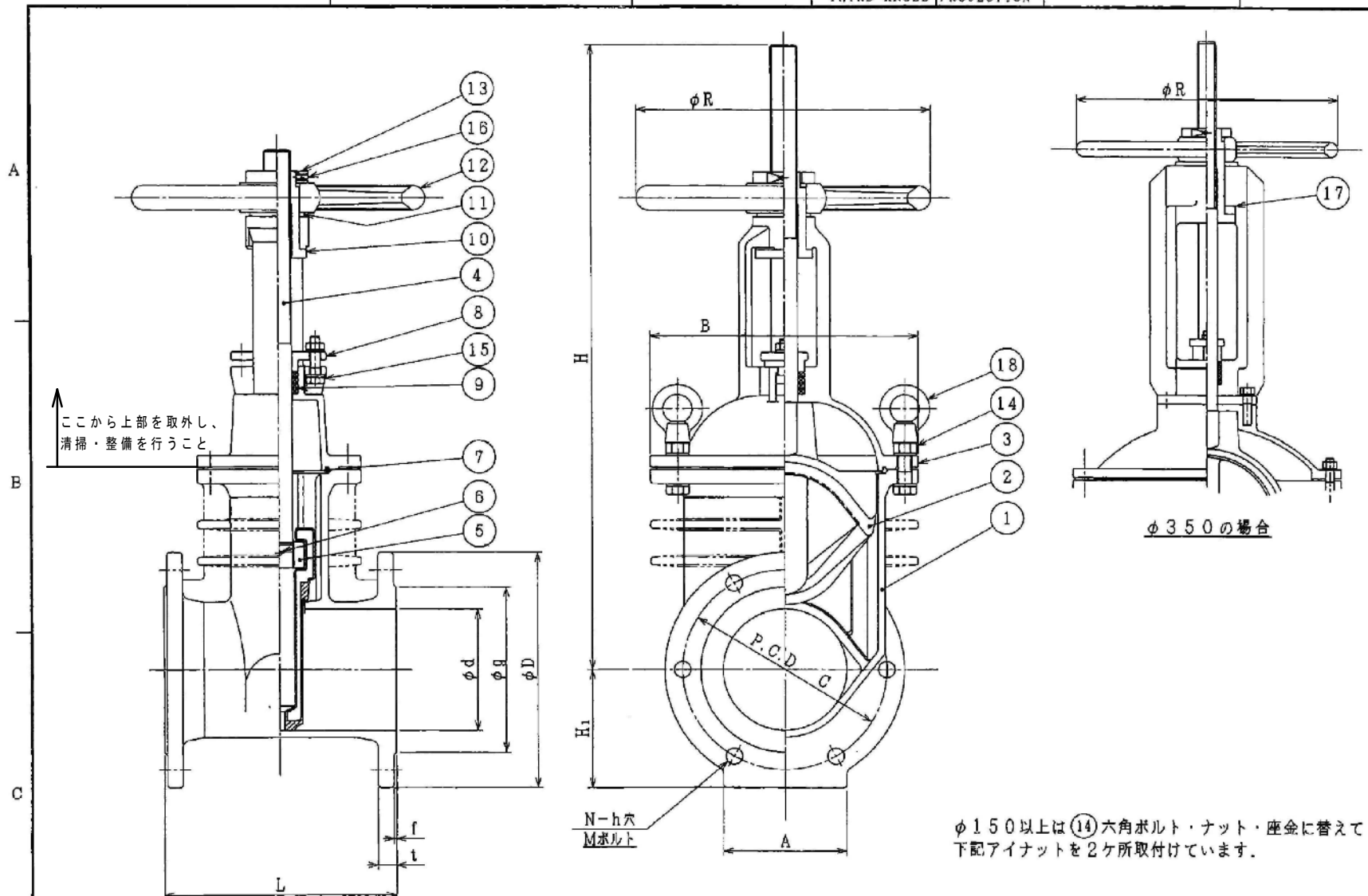
札幌市 7-2-1

平成23年4月改定



札幌市 7-3-2

第三角法
THIRD ANGLE PROJECTION



ここから上部を取外し、
清掃・整備を行うこと

呼径φ	L	D	g	C	N	h	M	t	f	H(約)	Hi	A	R	B
50	180	155	100	120	4	19	M16	20	2	400	78	70	200	168
75	240	211	125	168	4	19	M16	21	3	488	106	90	224	207
100	250	238	152	195	4	19	M16	21	3	581	119	90	250	241
125	260	263	177	220	6	19	M16	22	3	686	132	110	280	279
150	280	290	204	247	6	19	M16	22	3	796	145	150	355	323
200	300	342	256	299	8	19	M16	23	3	993	171	180	450	404
250	380	410	308	360	8	23	M20	24	3	1191	205	200	500	475
300	400	464	362	414	10	23	M20	25	3	1370	232	240	550	580
350	430	530	414	472	10	25	M22	26	3	1755	265	270	630	620

注) 呼び径φ200以上の弁箱はリブ付構造となります。

製作番号 ORDER NO.	製作数 Q'TY	備考 REMARKS	日付 DATE	担当 ENG.

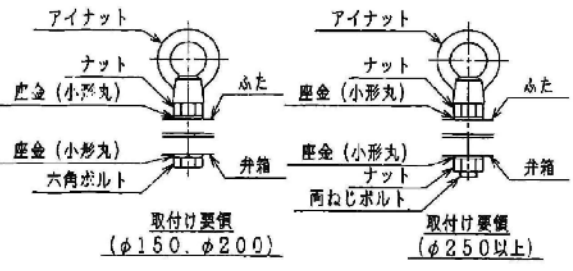
は、交換する消耗品を示す。
清掃・整備対象弁及びマンホール番号は次のとおりである。
排水弁 φ100×2か所 マンホール番号 No.30、No.37
仕切弁 φ300×2か所 マンホール番号 No.30、No.37

18	アイナット	SS400 (ユニクロ-ムメッキ)	2	呼び径φ150以上
17	スラストリング	オイレス	1	#500SP
16	六角穴付止メネジ	SUS304	1	
15	六角ボルト、ナット	SUS304	-	
14	六角ボルト、ナット	SUS304	-	
13	丸ナット	C3604	1	
12	ハンドル車	FC200	1	
11	スリーブリング	C3604	1	
10	スリーブ	CAC406	1	
9	パッキン	ナイロン	1 ^φ	
8	パッキン押え	FCD450	1	
7	ガスケットリング	NBR	1	
6	スプリングピン	SUS420J2	1	
5	こま	C3771	1	
4	弁軸	SUS403	1	
3	ふた	FCD450	1	
2	弁体	FCD450 EPDM	1	
1	弁箱	FCD450	1	

符号 PART No.	名称 NAME OF PARTS	材質 MATERIAL JIS No.(SYMBOL)	個数 REQ No.	備考 REMARKS
----------------	---------------------	-----------------------------------	---------------	---------------

標準(種(1997)) JWVA B 120 2種(7.5K)
SF-2型 φ50~φ350(外ねじ式)
ソフトシール仕切弁 寸法図

SCALE	~	DWG. No.	VSP 001	015	△
-------	---	----------	---------	-----	---



符号 MARKS	訂正 REVISION	日付 DATE	担当 ENG.	検閲 CHK.	承認 APP.
△	アイナット追加	3.10.97	池田	官崎	
△	符号(3)の材質変更	7.13.92	池田	秋山	生駒
△	材質表示変更による訂正	7.31.90		秋山	生駒
△	寸法追記	10.23.88	水野		

承認 APP.	田所	検査 CHK.	官崎	日付 DATE	10.23.1984
検閲 CHK.		担当 ENG.	池田	製図 DRWN.	木岡

株式会社 栗本鐵工所 KURIMOTO, LTD.
OSAKA, JAPAN

97-03-18 VSP001-015

(DW-32) A 2