

東部スラッジセンター

西部スラッジセンター

搬入・搬出室 参考図



脱水汚泥 搬出 搬入場所

焼却棟

貯留棟

脱水棟

濃縮棟

東部スラッジセンター

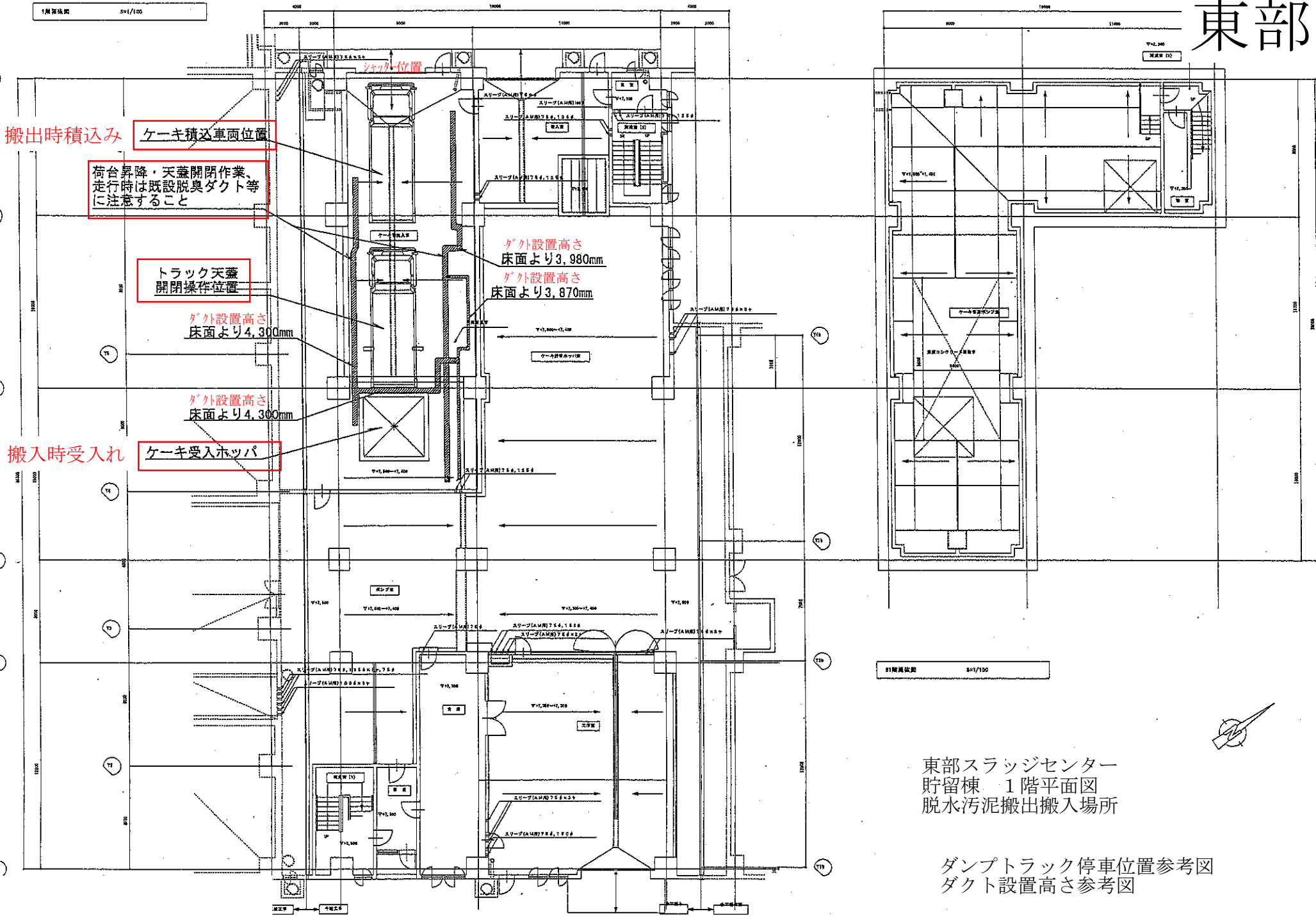
本業務対象施設

東部スラッジセンター  
札幌市白石区東米里776番地

(東部水再生プラザ)

図面名	東部スラッジセンター 全体配置図
-----	------------------

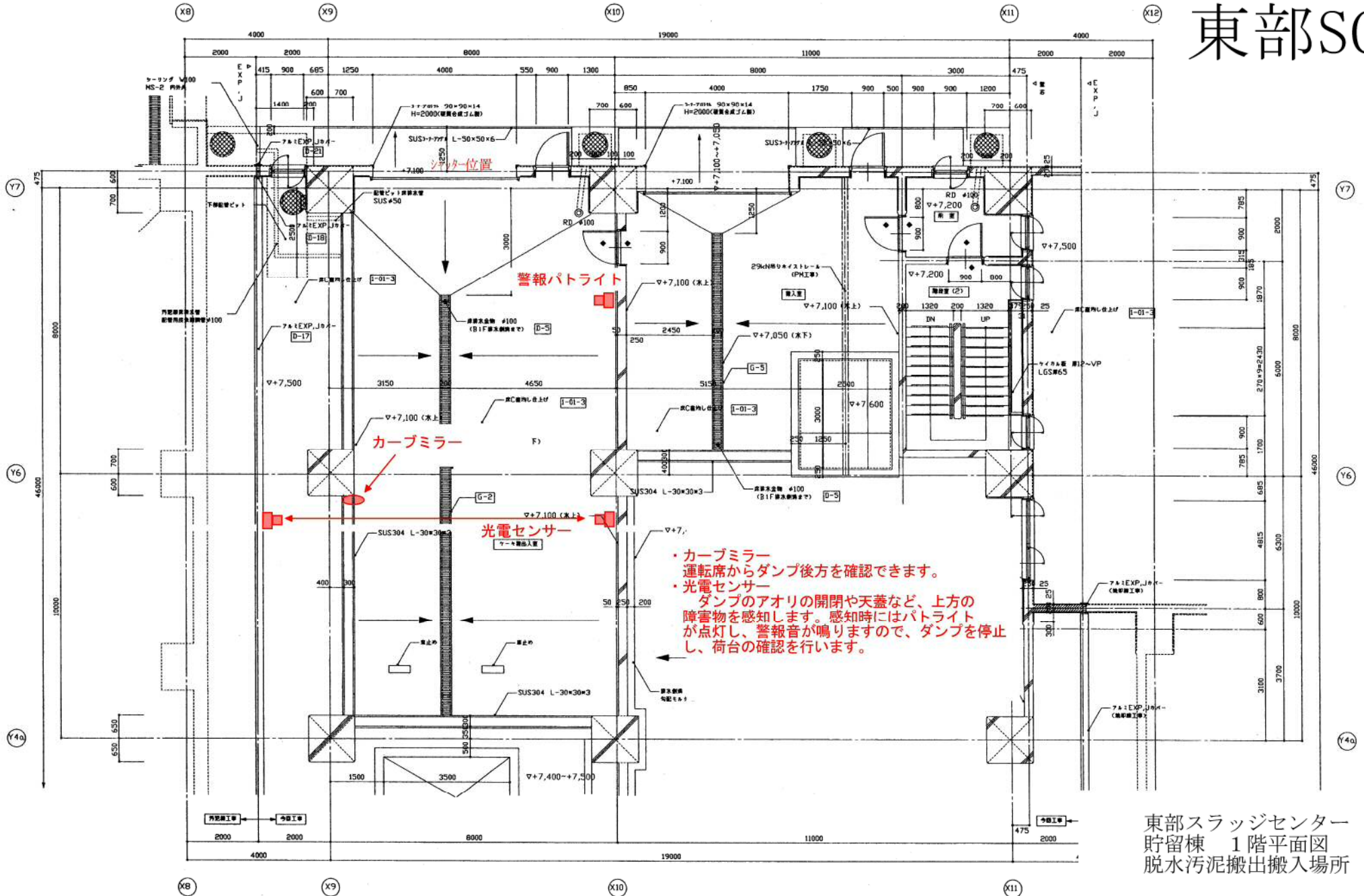
# 東部SC



東部スラッジセンター  
貯留棟 1階平面図  
脱水汚泥搬出搬入場所

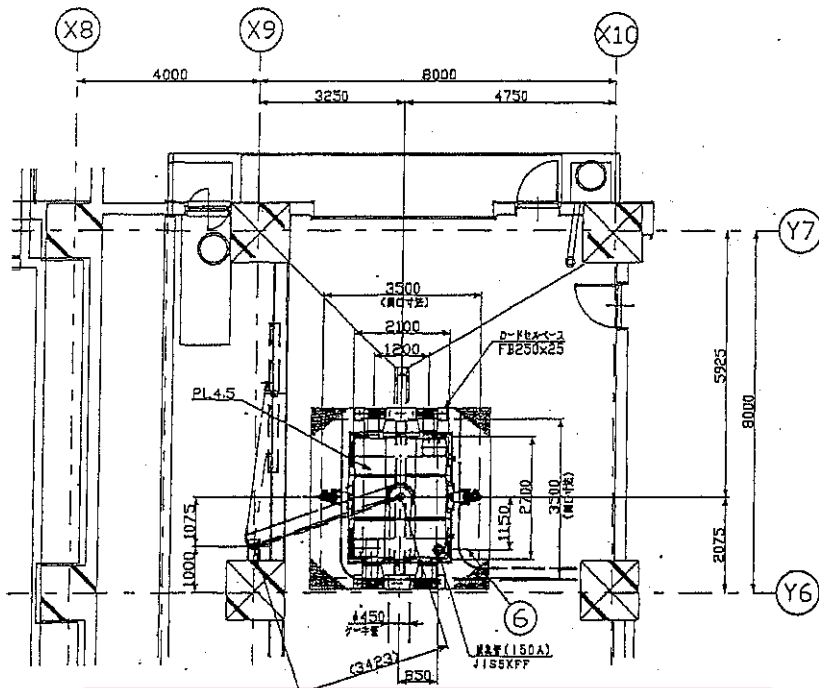
ダンプトラック停車位置参考図  
ダクト設置高さ参考図

# 東部SC

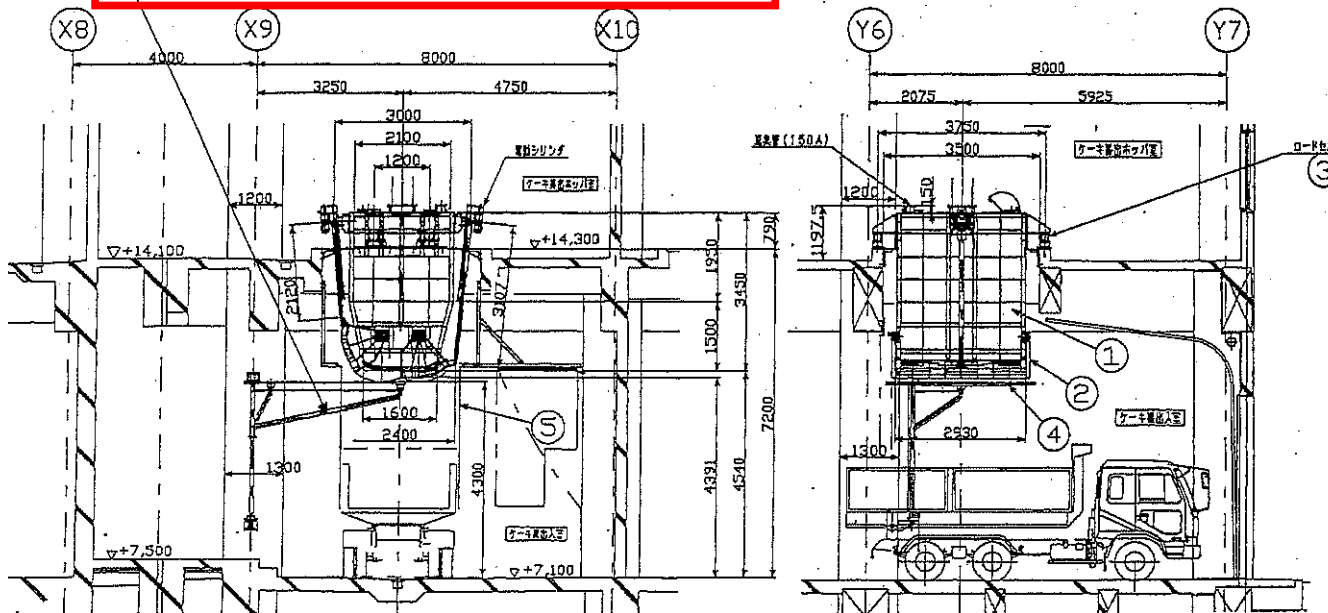


- ・カーブミラー  
運転席からダンプ後方を確認できます。
- ・光電センサー  
ダンプのアオリの開閉や天蓋など、上方の障害物を感知します。感知時にはパトライトが点灯し、警報音が鳴りますので、ダンプを停止し、荷台の確認を行います。

# 東部SC



受樋にぶつからない様、注意して走行すること。特に受樋部  
通過時には天蓋が全閉であること。



東部スラッジセンター  
貯留棟 1階立面  
脱水汚泥搬出搬入場所

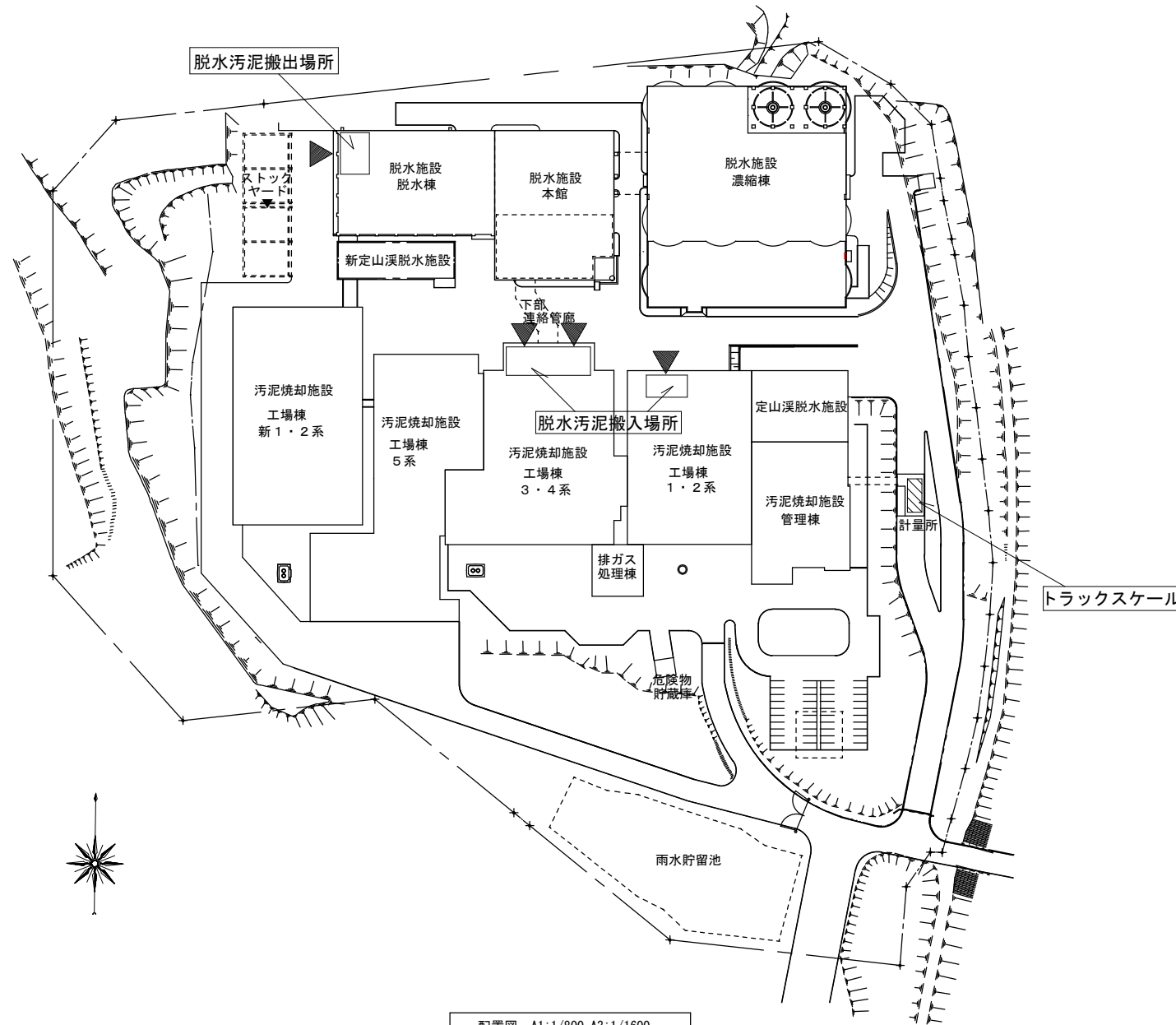
符号	品名	材質	数量	重量	備考
6	柱脚	SS400	1式	370.0	
5	カーテン	黒鋼板 SS400	1式	218.0	
4	雨水受け皿	SUS304	1式	142.0	
3	ロードセル	黒鋼板 SS400	4式	440.0	
2	ゲート	SS400	1式	1555.0	
1	ホイバ	SS400	1式	3402.0	

貯留棟 1階立面図参考図

西部スラッジセンター  
札幌市手稲区手稲山口322番地



案内図 A1:1/25000 A3:1/50000



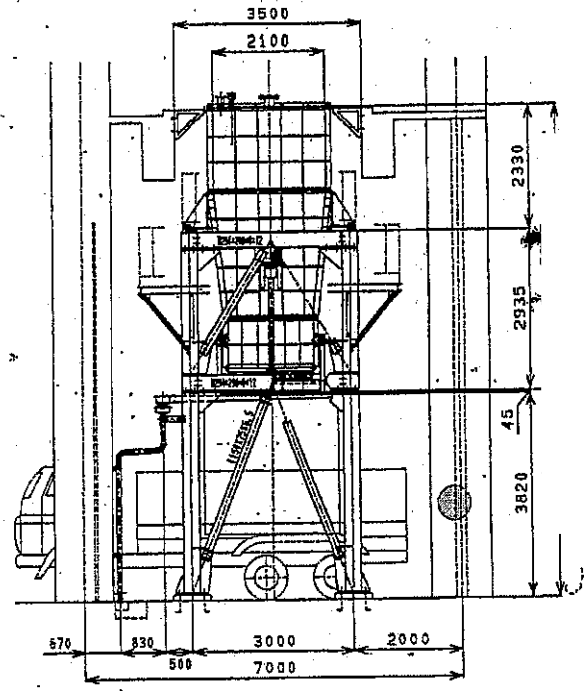
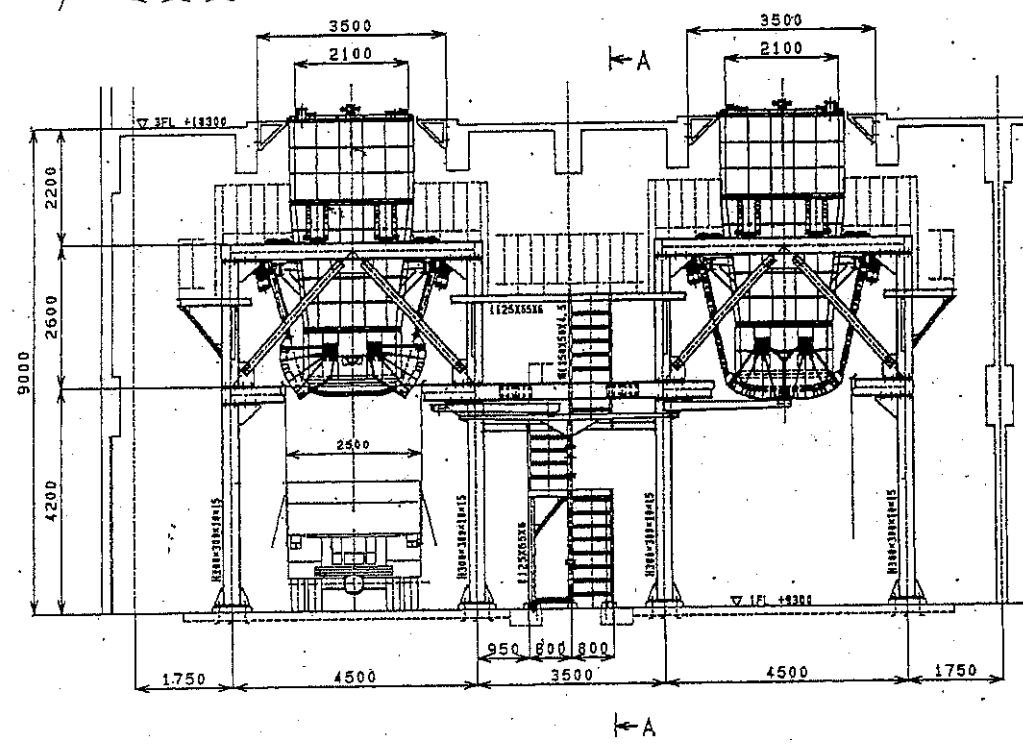
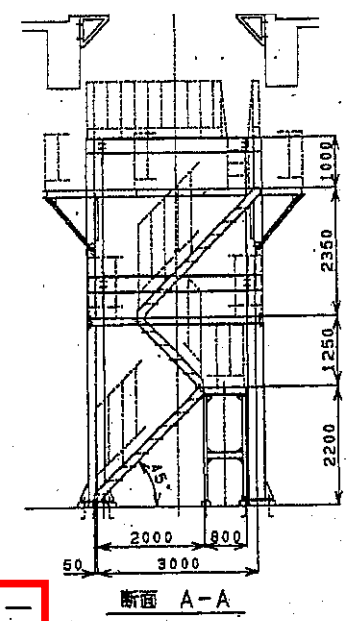
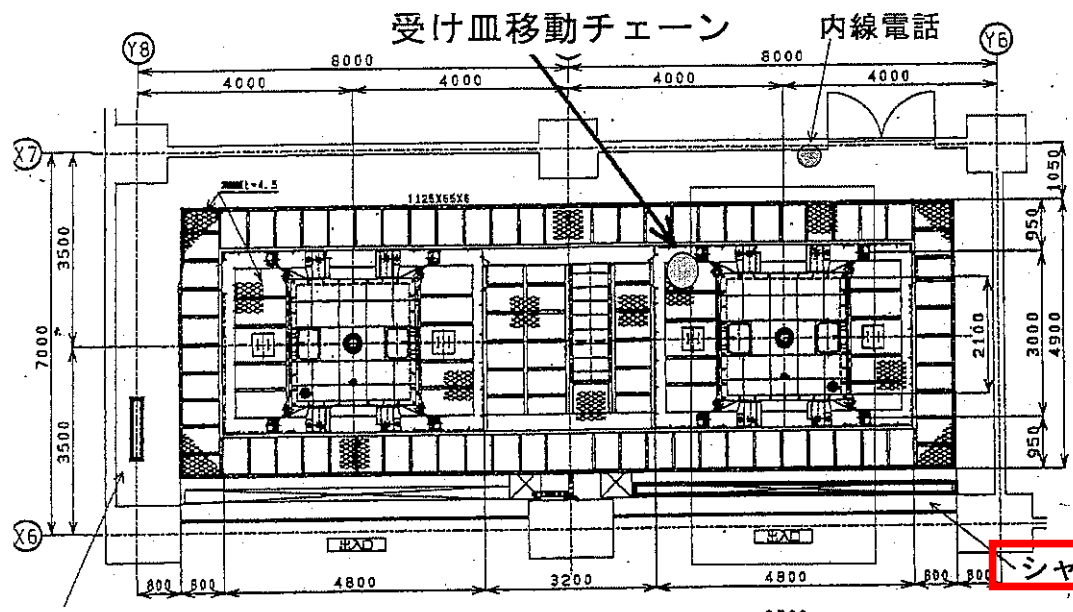
配置図 A1:1/800 A3:1/1600

▼・・・脱水汚泥搬入・搬出場所



図面名	西部スラッジセンター案内図・配置図
-----	-------------------

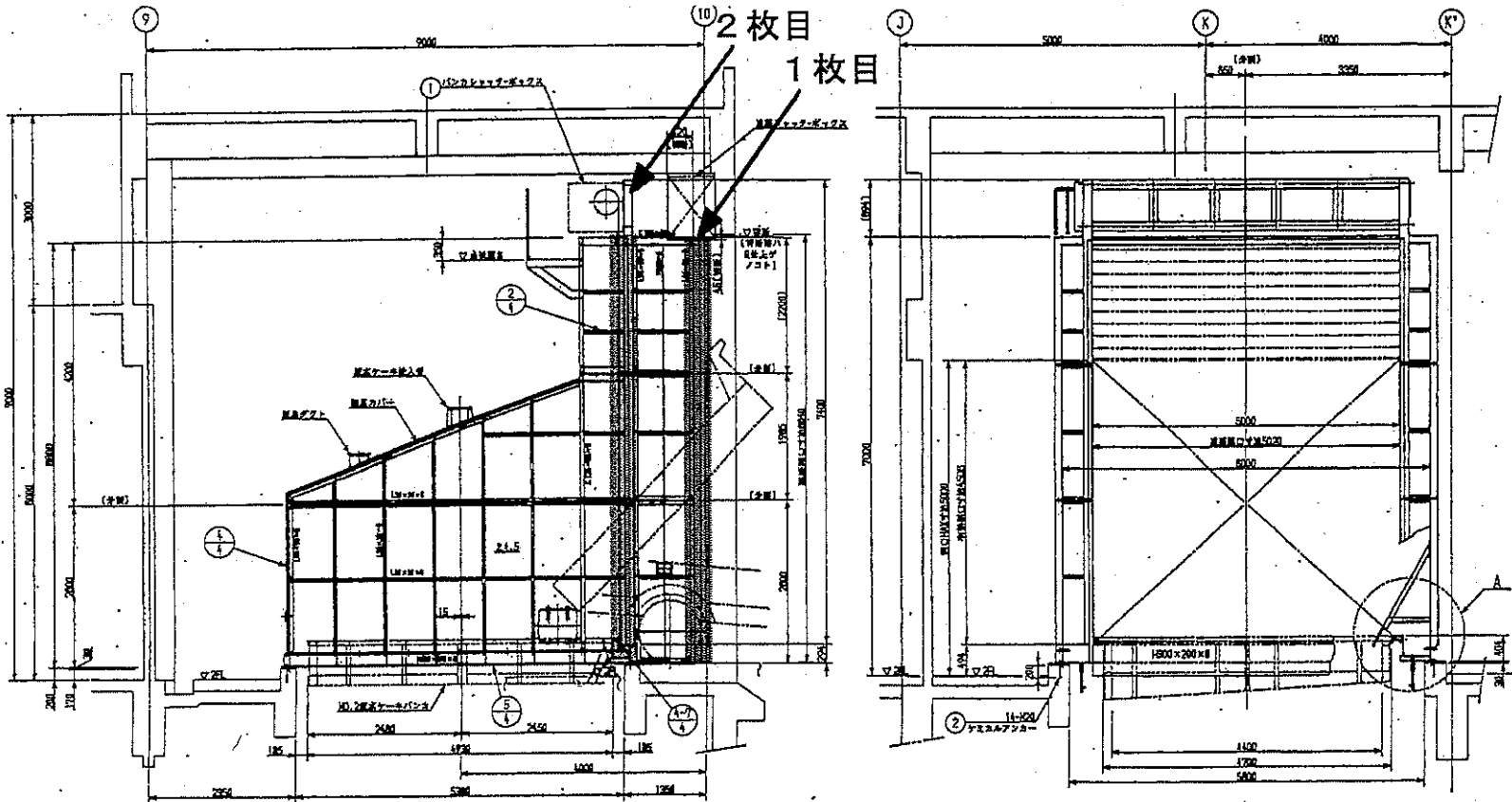
# 西部SC



西部スラッジセンター  
脱水棟 1階平立面

脱水污泥搬出場所参考図

# 西部SC



西部スラッジセンター  
焼却棟 2系搬入室

脱水汚泥搬入場所参考図



西部スラッジセンター 焼却棟  
3・4系搬入室概略図

西部SC

