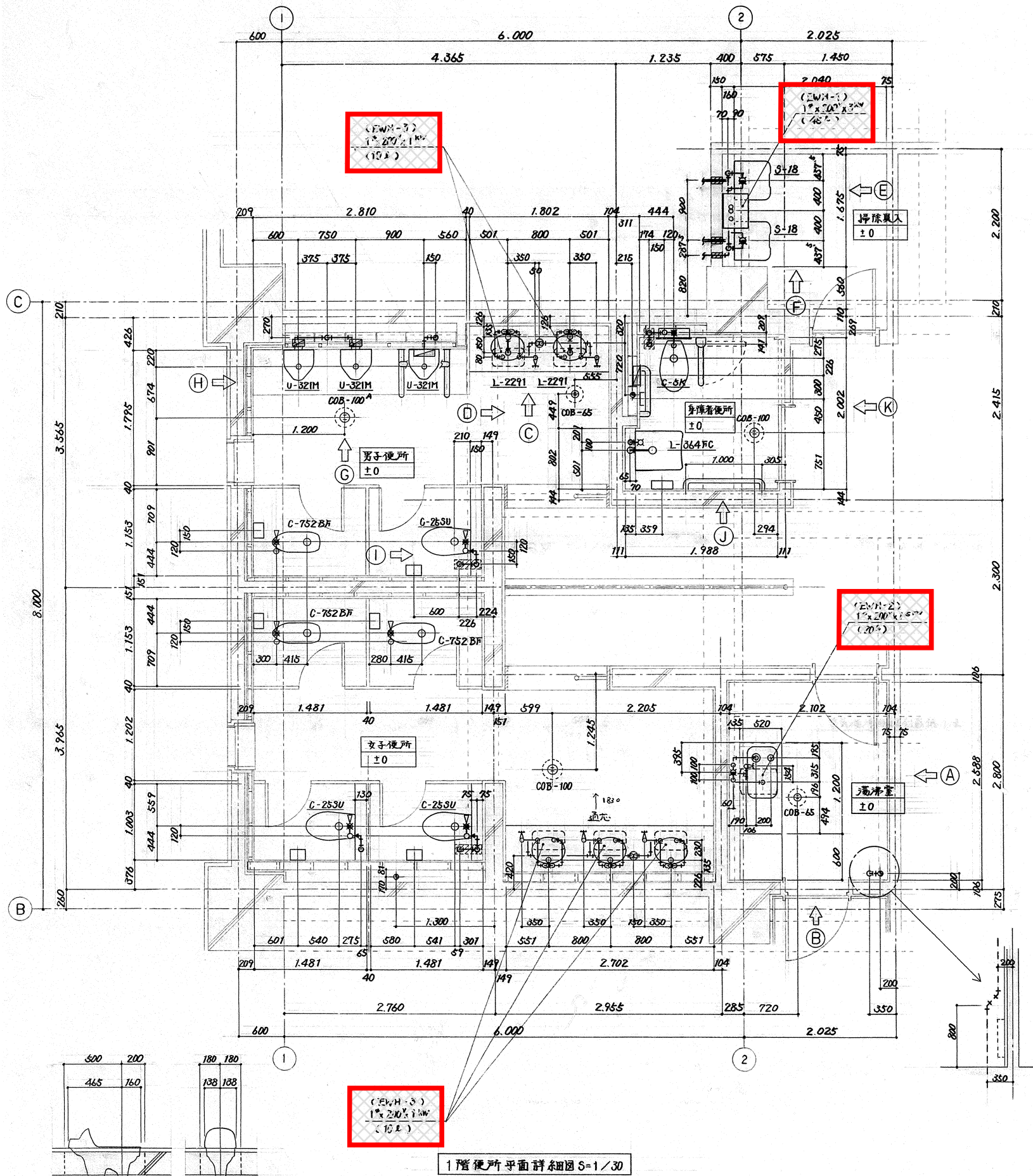
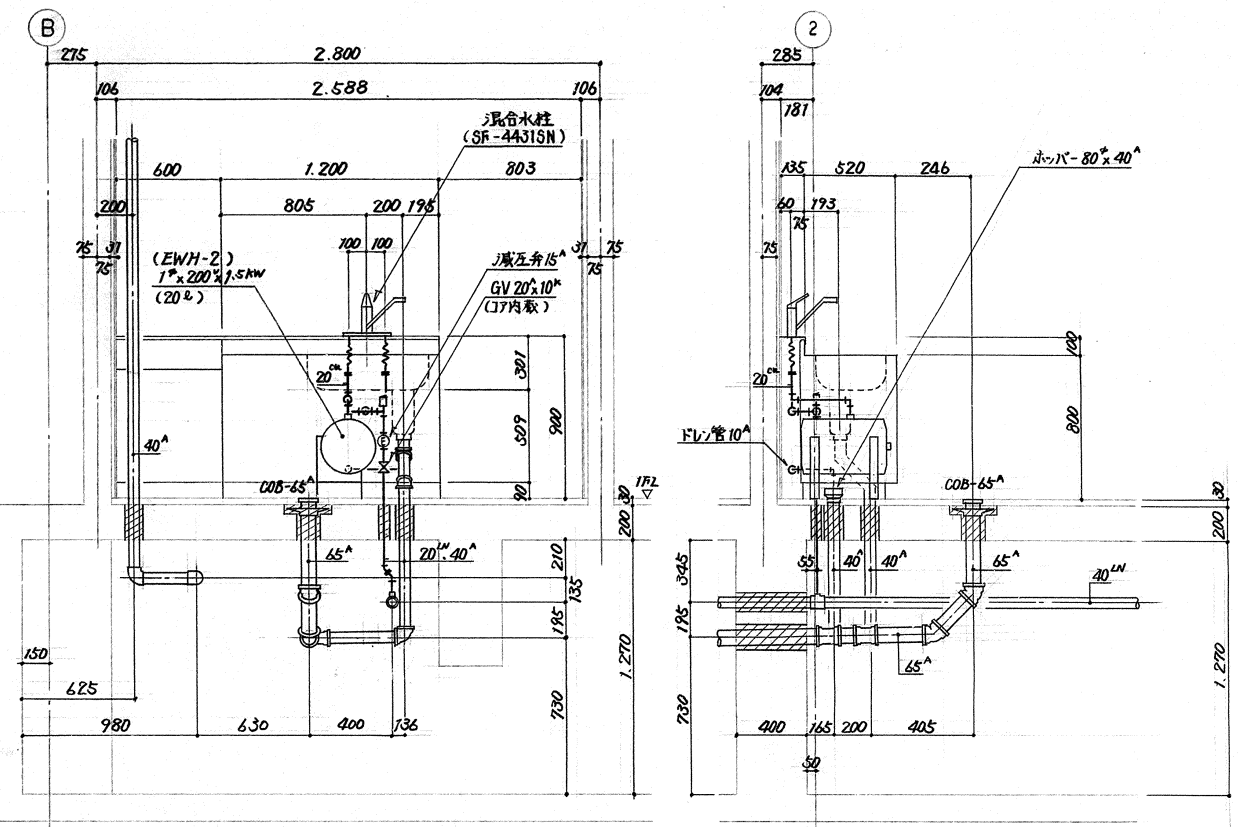
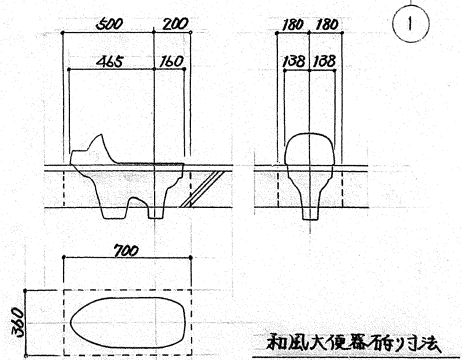


給水設備及び排水設備位置図 (1階-1)



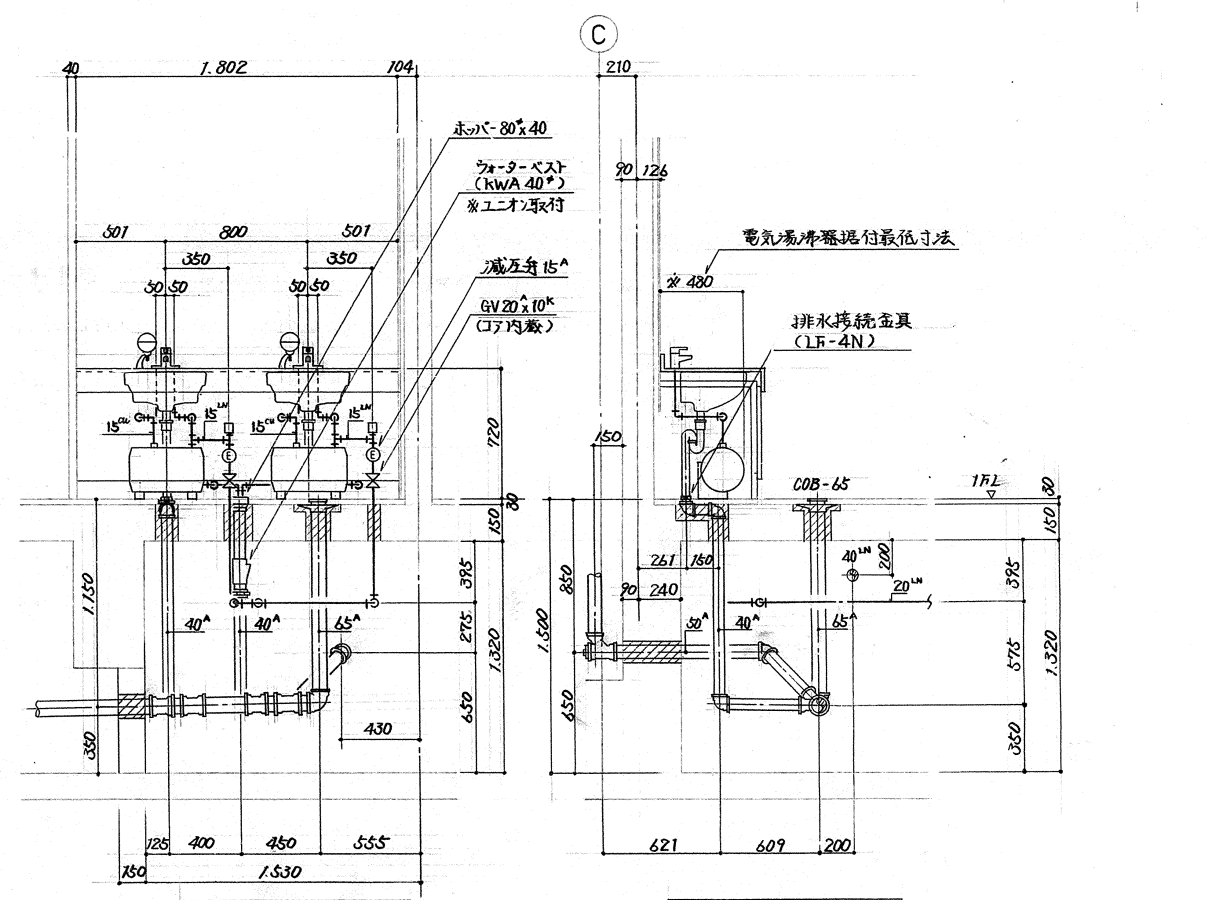


1階便所平面詳細図 S=1/30



(A) 展開図 S=1/20

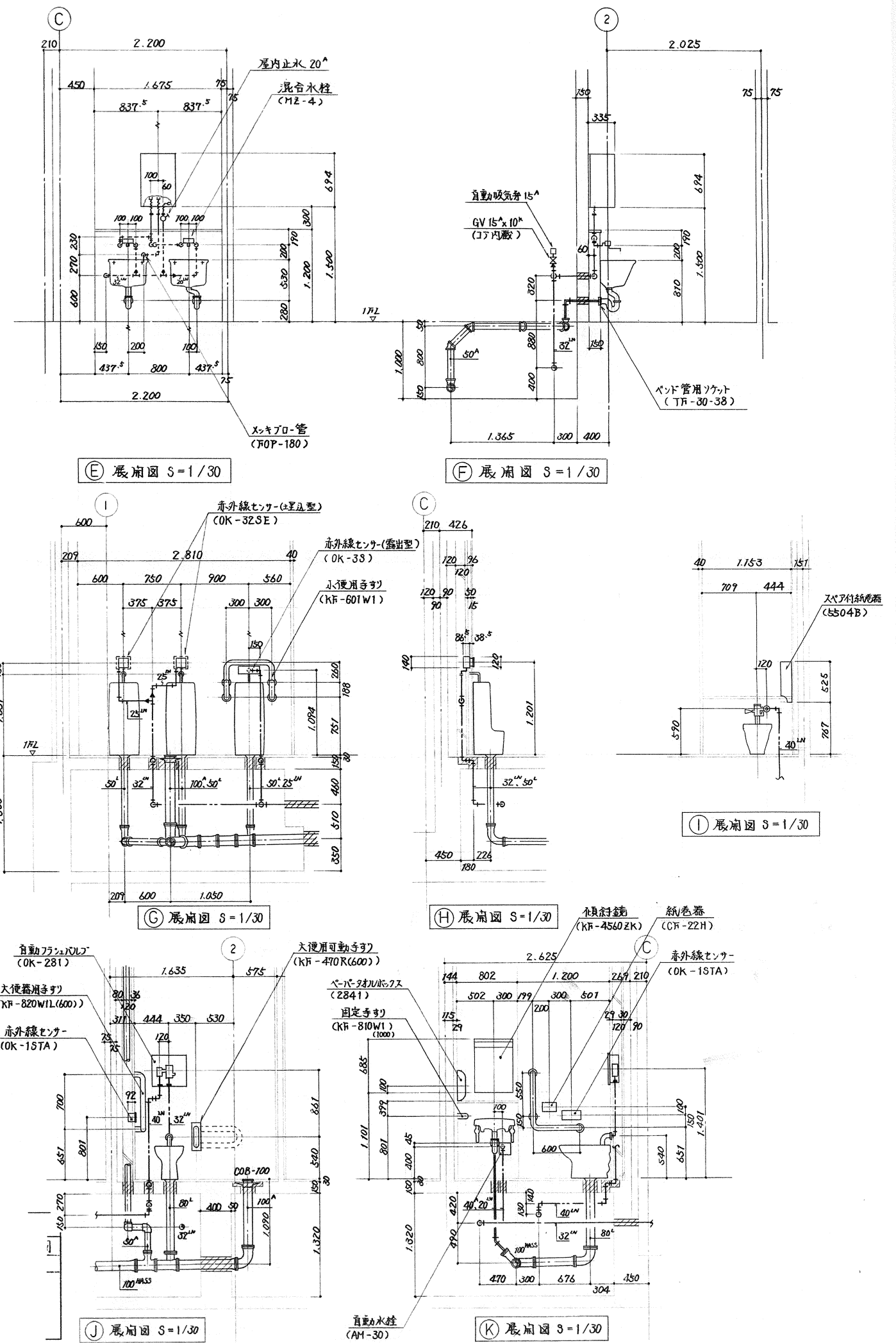
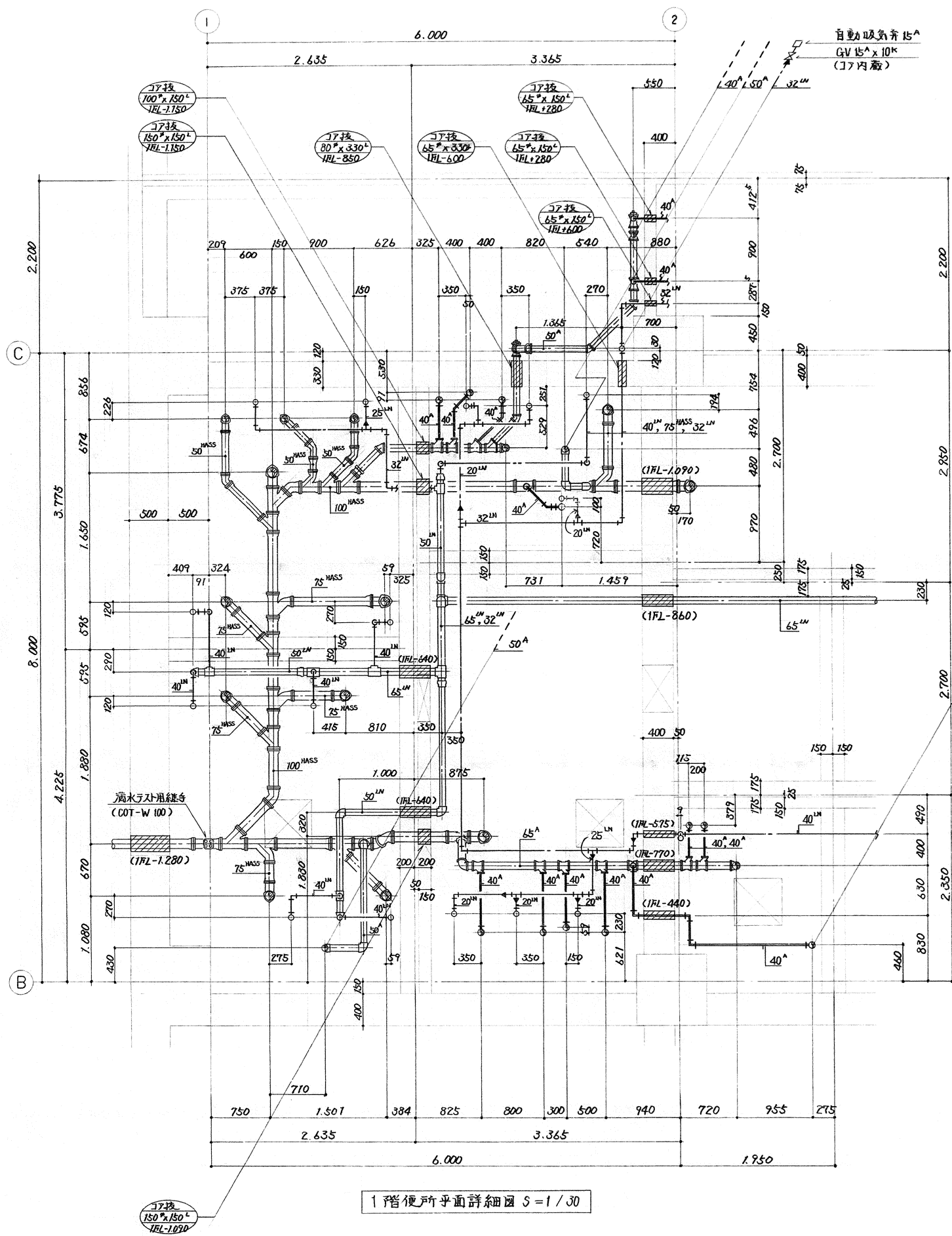
(B) 展開図 S=1/20



(C) 展開図 S=1/20

(D) 展開図 S=1/20

給水設備及び排水設備位置図 (1階-2)



給水設備及び排水設備位置図 (1階-3)