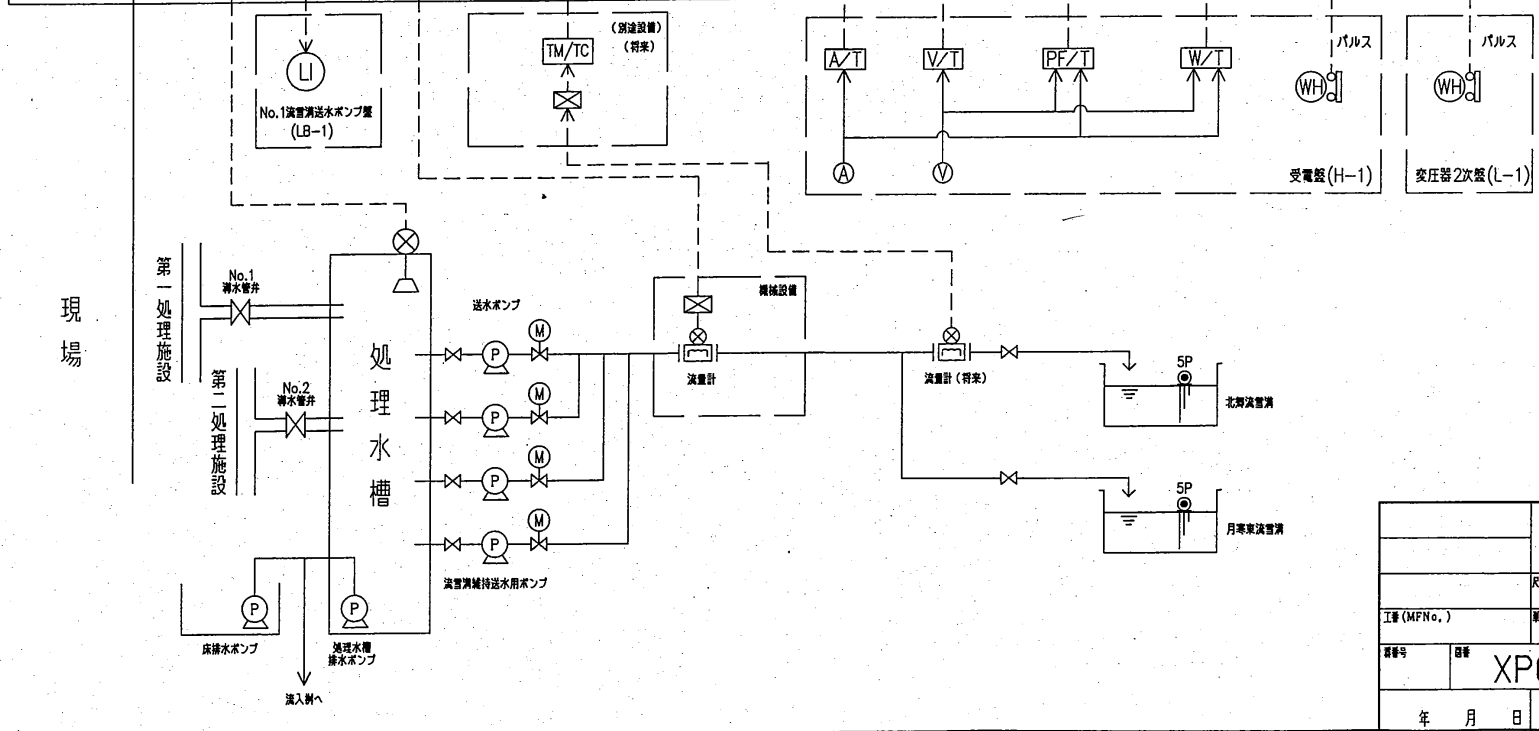


流雪溝送水施設

日付	改訂	承認	作成

No.	L-1	F-1								
計装項目	処理水水位	総送水量	北郷系送水量	月寒東系送水量	受電電流	受電電圧	受電力率	受電電力	受電電力量	電灯電力量
	0~6.6m/2.4~9.0TPm	0~50m ³ /min	0~18m ³ /min	0~18m ³ /min	0~100A	0~9.00KV	-0.5~1~+0.5	0~1000KWh	x10KW	x10KW
数量	全体	1	1	1	1	1	1	1	1	1
	今回	1	1	0	0	1	1	1	1	1
□ガー	○	○	○	○	○	○	○	○	○	○
CRT	○	○	○	○	○	○	○	○	○	○
伝送	○	○	○	○	○	○	○	○	○	○
SQC	○	○	○	○	○	○	○	○	○	○

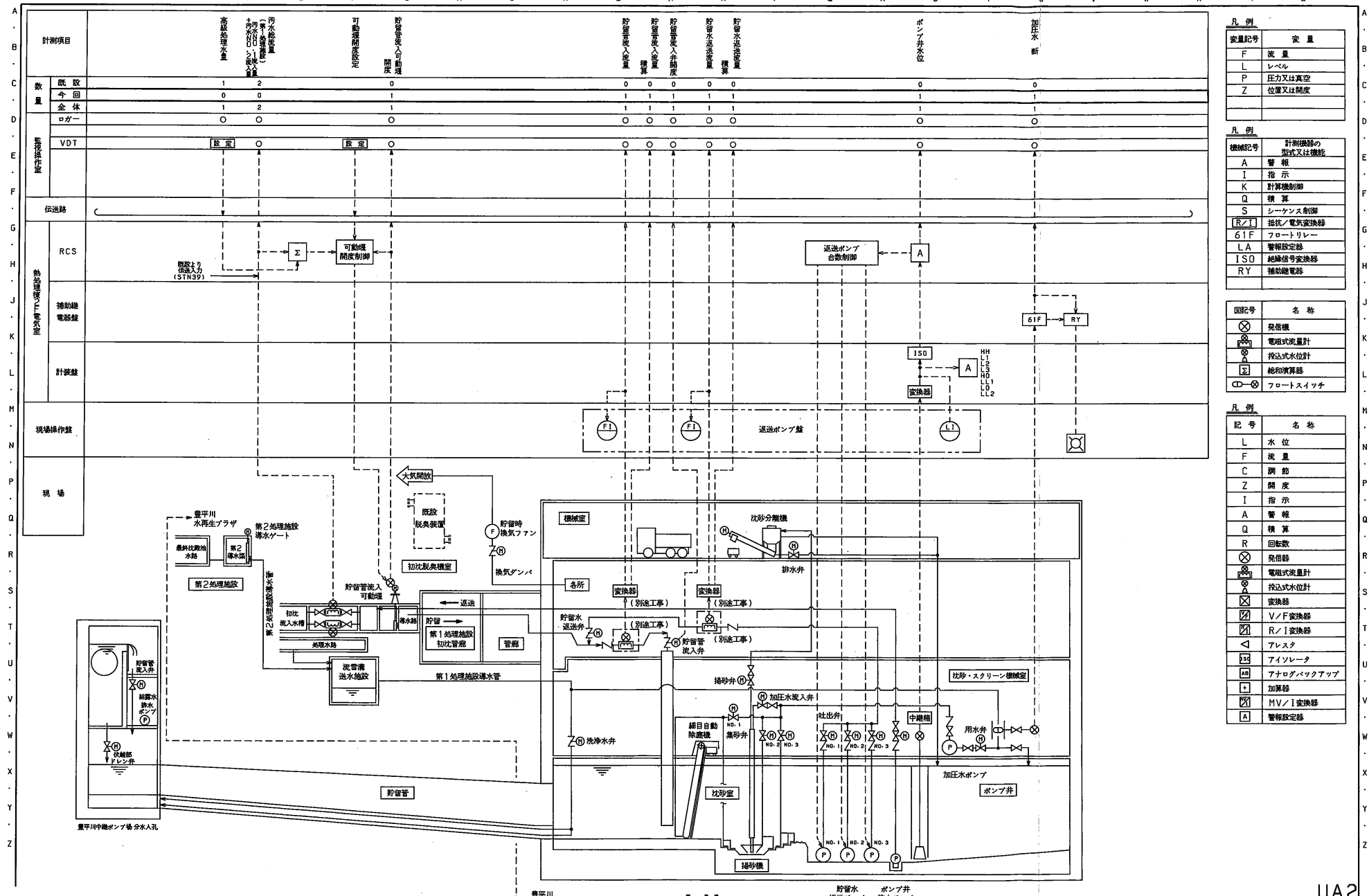


配布先
第
原図

計装全体フロー図 < / >

尺庫	承認	照査	作成
工率(MFNo.)	承認	小原	吉田
原番号	原番	XP03-0155-SC001	
年	月	日	日新機株式会社

雨水貯留施設



凡例

記号	変量
F	流量
L	レベル
P	圧力又は真空
Z	位置又は開度

凡例

機軸記号	計測機器の型式又は機能
A	警報
I	指示
K	計算機制御
Q	積算
S	シーケンス制御
[R/I]	抵抗/電気変換器
GIF	フロートリレー
LA	警報設定線
ISO	絶縁信号変換器
RY	補助継電器

図記号

記号	名称
⊗	発信機
⊕	電磁式流量計
⊙	浮込式水位計
⊚	絶和弁
⊛	フロートスイッチ

凡例

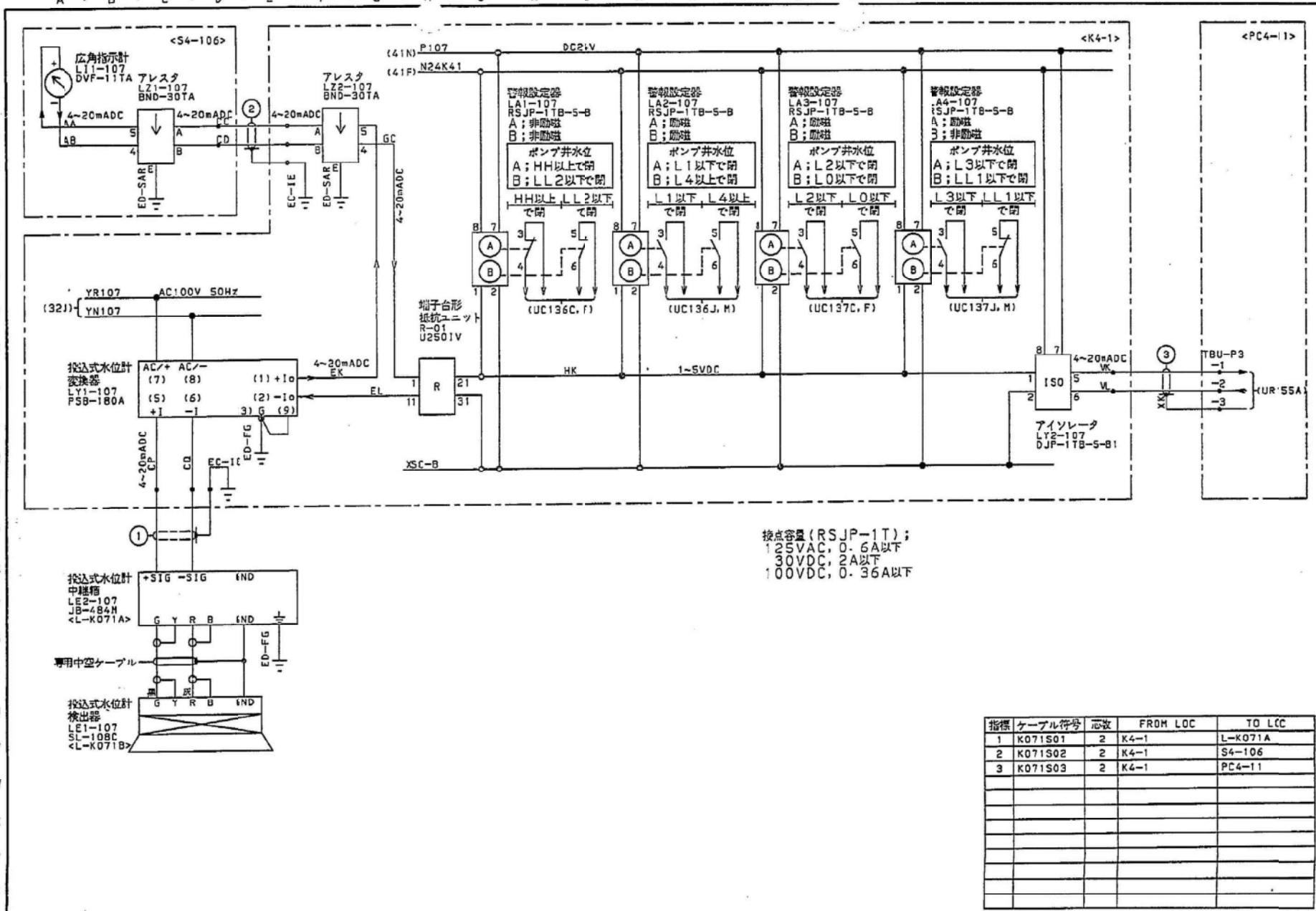
記号	名称
L	水位
F	流量
C	調節
Z	開度
I	指示
Q	積算
R	回数
⊗	発信機
⊕	電磁式流量計
⊙	浮込式水位計
⊚	変換器
⊛	V/F変換器
⊜	R/I変換器
◁	アレスク
⊞	アイソレータ
⊟	アナログバックアップ
⊠	加算器
⊡	MV/I変換器
⊢	警報設定線

○	豊平川 水再生プラザ
○	貯留管
○	ポンプ
○	ポンプ井
○	加圧水ポンプ

株式会社 東芝
TOSHIBA CORPORATION

調査 CHECKED BY 設計 DESIGNED BY
 中川 清水
 小池 14.6.3 木原 14.5.29
 雨水貯留ポンプ施設フローシート
 8K1G0564-1.1

UA2



接点容量 (RSJP-1T) ;
 125VAC, 0.6A以下
 30VDC, 2A以下
 100VDC, 0.36A以下

指標	ケーブル符号	芯数	FROM LOC	TO LOC
1	K071S01	2	K4-1	L-K071A
2	K071S02	2	K4-1	S4-106
3	K071S03	2	K4-1	PC4-11

ループ名称 : ポンプ井水位