

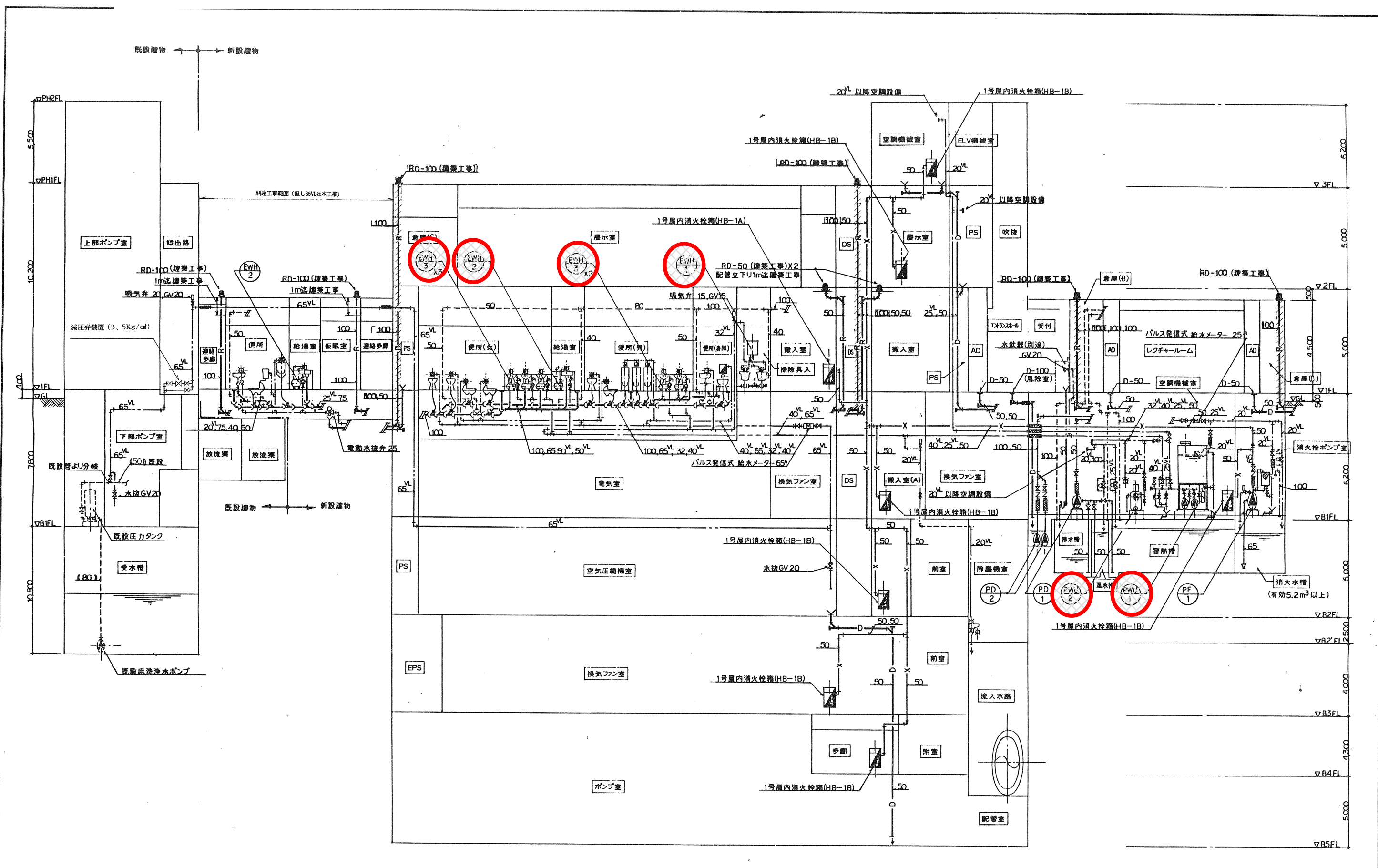
機器一覧表

記号	機器名称	形式	仕様	電源(50Hz)		台数	設置場所	基礎	運転・制御		備考	
				電圧(V)	出力(kW)				関連記号			
PWU-1	市水用加圧給水ポンプユニット	受水槽一体形(薄形)	ポンプ仕様 (圧力タンク方式・吐出圧力一定制御) 50φ(32φ×2)×120L/min×27mH ₂ O 並列交互運転制御盤付。赤水対策仕様 受水槽仕様 (FRP製複合板構造)1槽 有効容量=2,000ℓ。耐震仕様(2/3G) ボールタップ20A、内外はしご付。電極棒3P付	3	200	0.75 (2P)	1	B1階空調機械室	標準基礎 (b)-(イ)-150 ^H			一括故障表示端子付
PWU-2	補給水ポンプユニット	受水槽付加圧給水装置	ポンプ仕様 (小型浅井戸用ポンプユニット) 20φ×20ℓ/min×12mH ₂ O 低水位運転防止機構付(自動復帰)制御盤付 受水槽(FRP製)容量=300ℓ	1	100	125 ^M	1	B1階空調機械室	標準基礎 (b)-(イ)-150 ^H			一括故障表示端子付
EWH-1	電気湯沸器	貯湯式壁掛形	貯湯量=45ℓ(設定温度+60℃) 温度表示付・週間タイマー内蔵・埋込タイプオーバーフロー管付	1	200	3.0	1	1階掃除具入				
EWH-2	小型電気湯沸器	貯湯式床置形	貯湯量=20ℓ(設定温度+60℃) 週間タイマー内蔵・減圧逆止弁・速し弁・真空破壊弁付	1	200	1.5	2 内今回	1階給湯室				ドレン用ミニトラップ付
EWH-3	小型電気湯沸器	貯湯式床置形	貯湯量=10ℓ(設定温度+45℃) 週間タイマー内蔵・減圧逆止弁・速し弁・真空破壊弁付	1	200	1.0	5	1階便所(男)/(女)				
PD-1	蓄熱槽排水ポンプ	自吸式ポンプ	50φ×150ℓ/min×10mH ₂ O 床置	3	200	1.5 (4P)	1	B1階空調機械室	標準基礎 (b)-(イ)-300 ^H			
PD-2	床排水ポンプ	水中ポンプ	50φ×150ℓ/min×8mH ₂ O 自動交互運転形。水中ケーブル6m付	3	200	0.4 (2P)	1組	B1階空調機械室				
PF-1	屋内消火栓ポンプユニット	渦巻ポンプ	屋内消火栓ポンプユニット 65φ×300ℓ/min×52mH ₂ O 動力制御盤(消火栓起動用)付。 呼水槽・フット弁・サクシヨンプユニット他一式付	3	200	5.5 (2P)	1組	B1階空調機械室	標準基礎 (a)-(イ)-300 ^H			運転・故障・消火水槽満減警報表示端子付

衛生器具一覧表

器具名称	型番 (参考型番)	附属品他	下水道科学館						連絡歩廊		合 計	備考	
			B1階	1階			B2階	1階					
			空調 機械室	便所 (男)	便所 (女)	掃除 器具 入	給 湯 室	除 塵 機 室	便 所	給 湯 室			
和風大便器		防露式ロータンク・洗浄管									1	ワンタッチ紙巻器	
洋風便器	C-752BC	節水形フラッシュ弁		1	2							3	紙巻器は別に見込む
身障者用洋風便器	C-25SU	節水形フラッシュ弁		1	2							3	便座・紙巻器は別に見込む
身障者用洋風便器	C-5K	洗浄管・自動フラッシュ弁(埋込)				1						1	押ボタン付光電センサー(埋込形)AC100V(5W)
スベア付紙巻器	5504B	ペーパー心受付		2	4							6	
シートペーパー供給便座	ムービット	洋風便器用		1	2							3	AC12Vタイプ(6W)
壁掛ストール小便器		フラッシュ弁								1		1	
床置ストール小便器	U-321M	洗浄管		3								3	トラップ着脱式
小便器感知フラッシュ	OK-32SE	個別センサー(埋込形)		2								2	電磁弁内蔵・電源=AC100V(10W)
	OK-3S	個別センサー(露出形)		1								1	電磁弁内蔵・電源=AC100V(10W)
洗面器	L-2291	シングルバー混合水栓・トラップ		2	3							5	カウンター穴あけ建築工事
	L-364AN	自動水栓(単水型)・トラップ				1						1	光電センサータイプ・電源=AC100V(3W)
	L-143AG	立水栓×1・止水栓×1・トラップ					1		1			3	除塵機室はイナズマ管とする。
身障者用傾斜鏡	KF-4560ZK	照明付				1						1	電源=AC100V(15W)
化粧鏡		耐食鏡									1	1	
水石ケン入れ		350cc・立形									1	1	
	KF-24BLN	350cc・立形		2	3							5	
洗濯流し	S-18	トラップ				2						2	
ペーパータオルホルダー	2841	500枚収納用				1						1	洗面器横取付。ステンレス製
混合水栓	SF-4431SN	シングルバー式					1				1	2	台所流し用
	MZ-4	給湯側無圧式				2						2	寒冷地仕様(イトミック相当品)
カップリング付横水栓	LF-15-13		2				1					2	
大便器用固定手すり	KF-821W1L	600 ^L ×700 ^H				1						1	アンカー固定金具一式
大便器用可動式手すり	KF-470R	600 ^L				1						1	
小便器用固定手すり	KF-601W1	600 ^L ×600 ^W				1						1	
固定手すり	KF-810W1	1000 ^L				1						1	

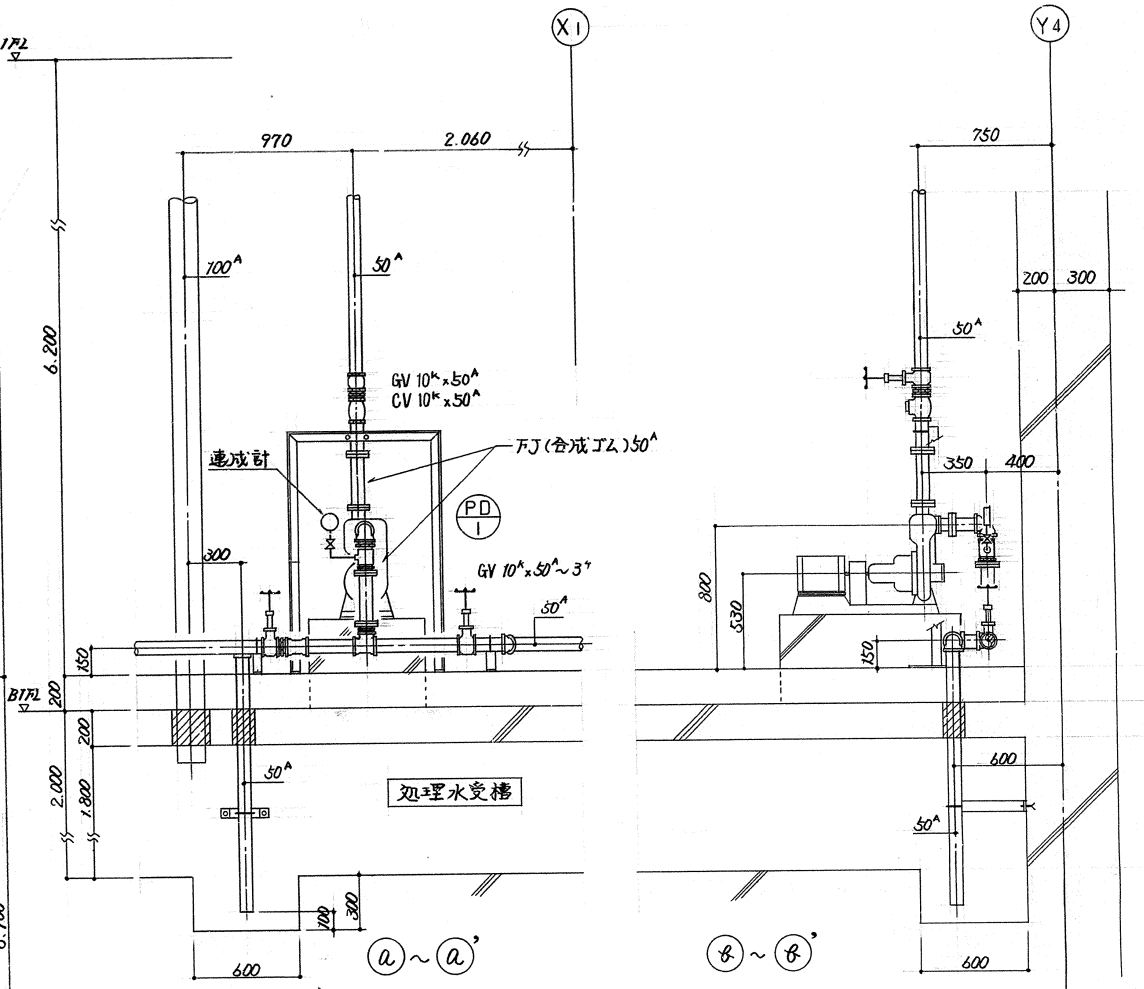
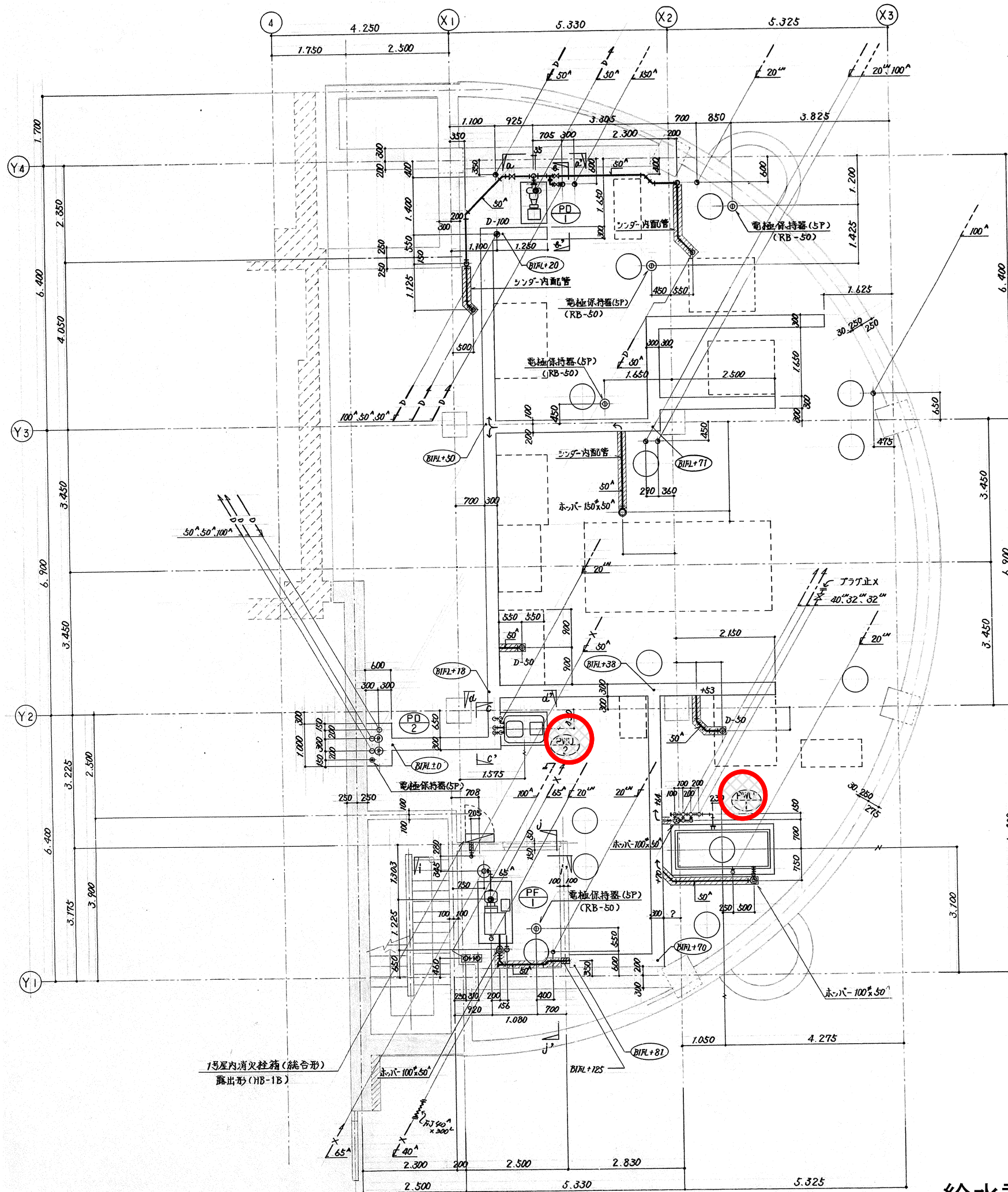
注記1) 下水道科学館便所(男)・(女)の化粧鏡は建築工事。
 2) 自動フラッシュ弁及び自動水栓の電源は電気設備とする。(身障者用便器の押ボタン付光電センサーの2次側配線は本工事)
 3) ()内はメーター型式を示し相当品以上とする。



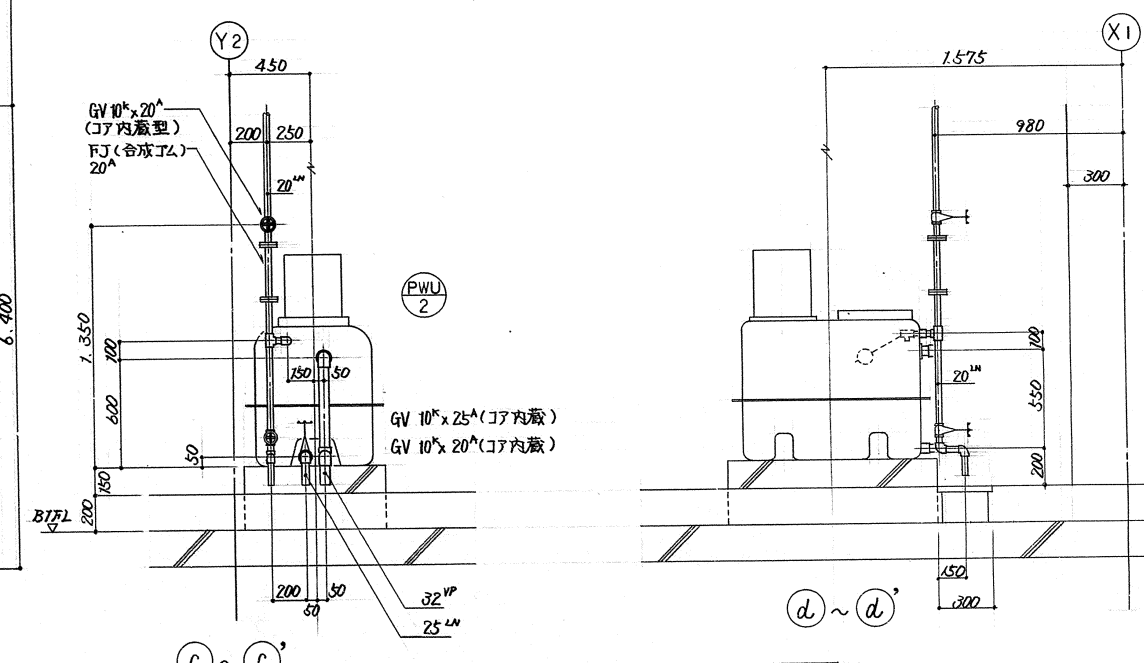
衛生設備系統図 S=NONE SCALE

注記1) 図示給水メーターは2線式無電圧パルス発信(1m³/P)型とする。
 2) 上記25^号給水メーターは接続流羽根車式・65^号給水メーターはたて型輪流羽根車式とする。
 3) 上記給水メーターの配管・配線工事は自動制御設備工事とする。
 4) 図中□印部のルーフトレン、ルーフ配管及びそれにとりもなう第1マンホールは別途工事とする

給水設備及び排水設備系統図

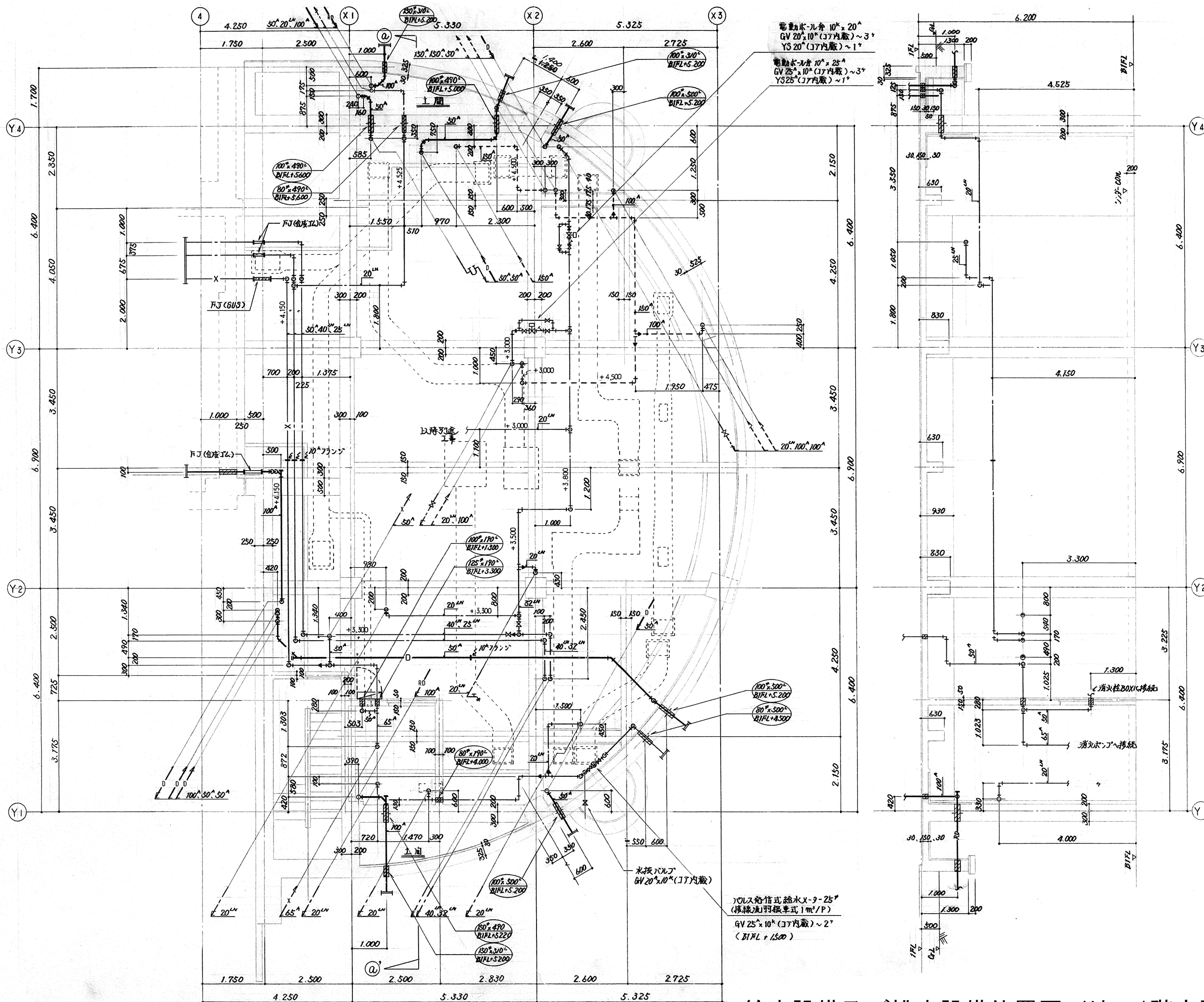


蓄熱槽排水ポンプ廻り展開図 S=1:20



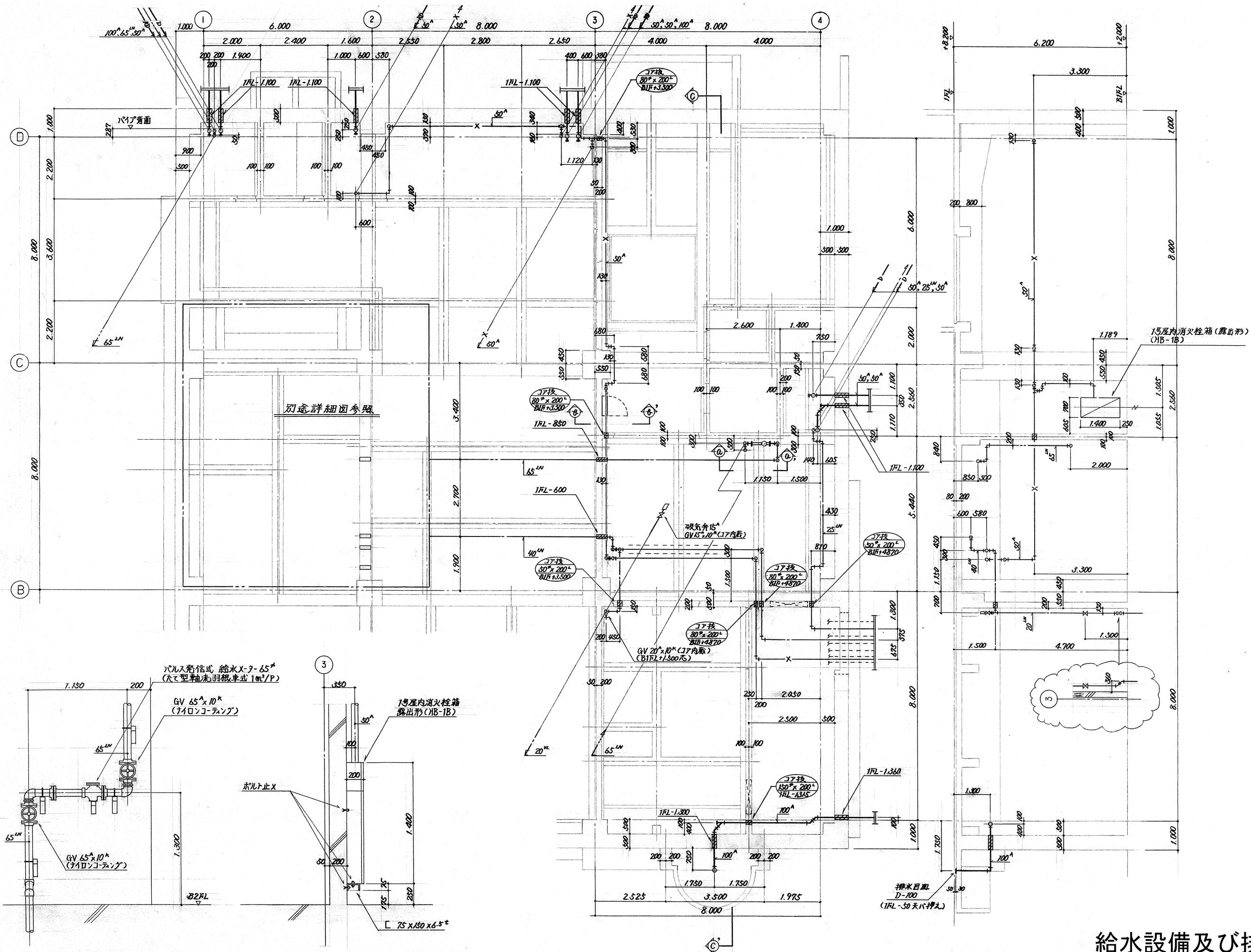
補給水ポンプユニット廻り展開図 S=1:20

給水設備及び排水設備位置図 (地下1階空調機械室 下部)



給水設備及び排水設備位置図 (地下1階空調機械室 上部)

①~④ 断面図



給水設備及び排水設備位置図
(地下1階)

②~④ 断面詳細図 S-1/20

⑥~⑧ 断面詳細図 S-1/20

⑨~⑪ 断面図 S-1/60

パルス発信式 給水X-7-65^φ
(水て型手動排水機車式 1m³/P)

GV 65^φ x 10^k
(アイロコネク)

17号屋内消火栓箱
露出形 (HB-1B)

ボルト止 X

75 x 150 x 6.5^φ

排水目取
D-100
(1FL-50天付排水)

別途詳細図参照

17号屋内消火栓箱 (露出形)
(HB-1B)

2次弁 15^φ
GV 15^φ x 10^k (17号内蔵)

17号
80^φ x 200^φ
BIF+4370

17号
150^φ x 200^φ
1FL-4345

17号
80^φ x 200^φ
BIF+3300

17号
80^φ x 200^φ
BIF+3300

17号
50^φ x 200^φ
BIF+4870

GV 20^φ x 10^k (17号内蔵)
(B1FL+1,500TS)

1FL-1,300

1FL-1,360

1FL-1,100

1FL-850

1FL-600

1FL-1,100

1FL-1,360

1FL-1,360

1FL-1,360

1FL-1,360

1FL-1,360

1FL-1,360

1FL-1,360