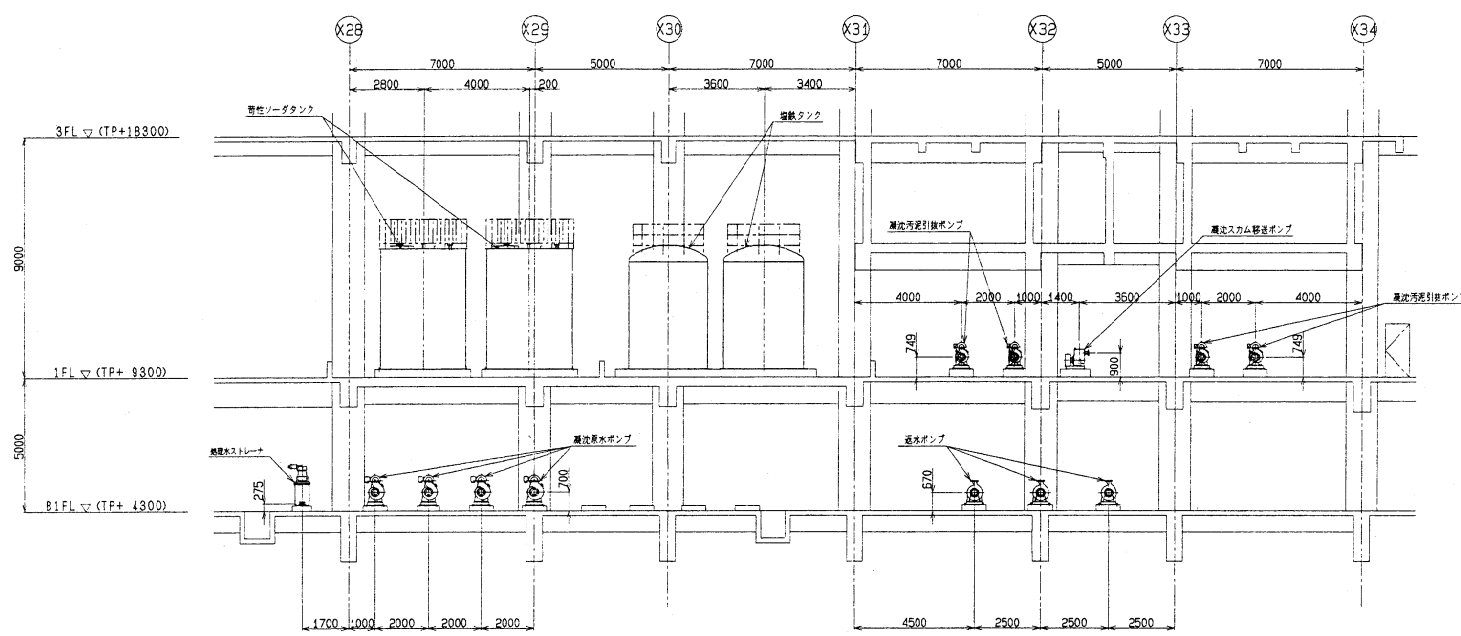
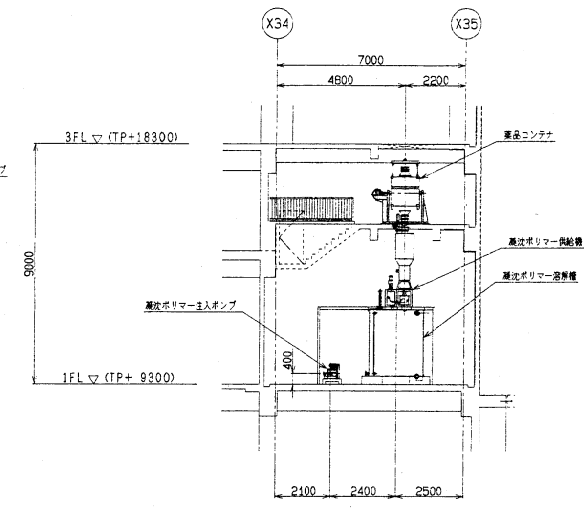


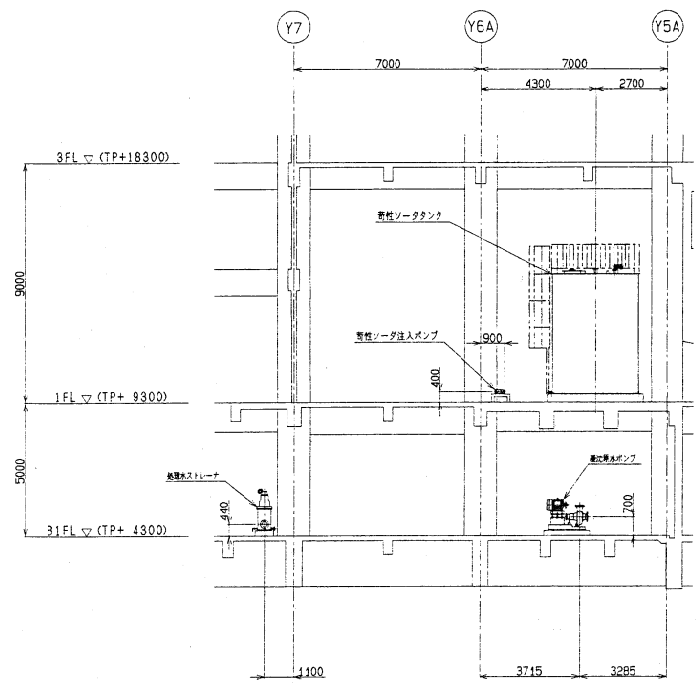
CAREER											
NO.	DATE	BY	REASON	NO.	DATE	BY	REASON	NO.	DATE	BY	REASON
ALTERATION	ALTERATION	ALTERATION	ALTERATION	ALTERATION	ALTERATION	ALTERATION	ALTERATION	ALTERATION	ALTERATION	ALTERATION	ALTERATION
ORDER NO.	CUSTOMER	NAME OF MACHINE	ITEM	QTY	DATE	REVISION					



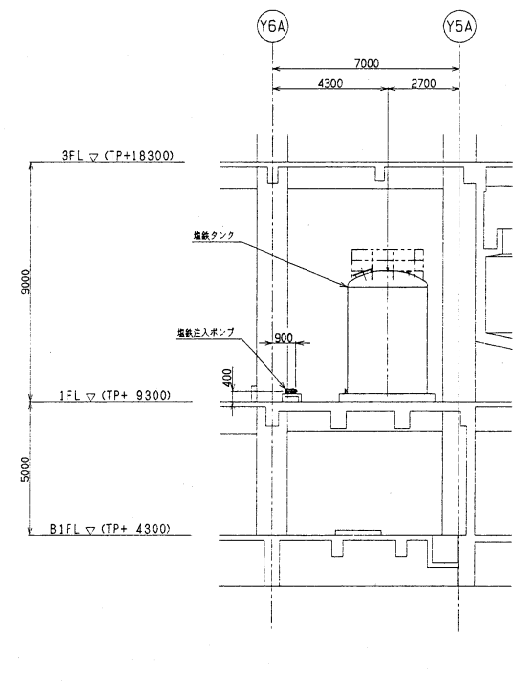
A-A断面



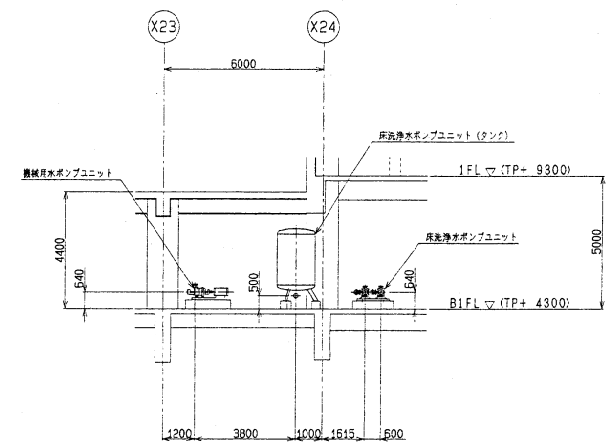
B-B断面



D-D断面



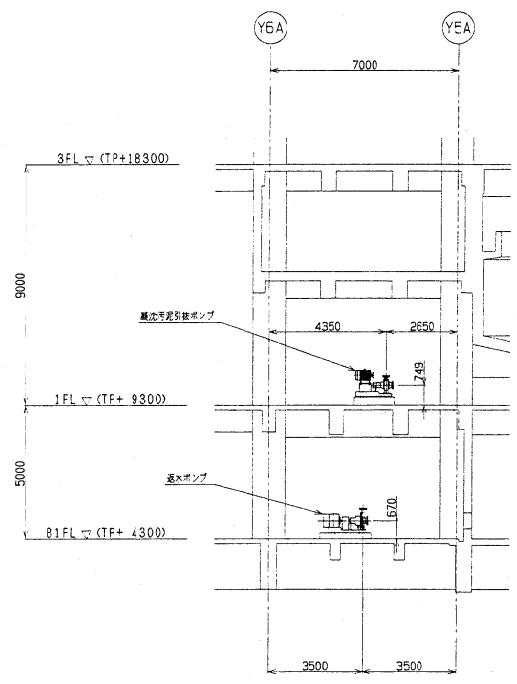
E-E断面



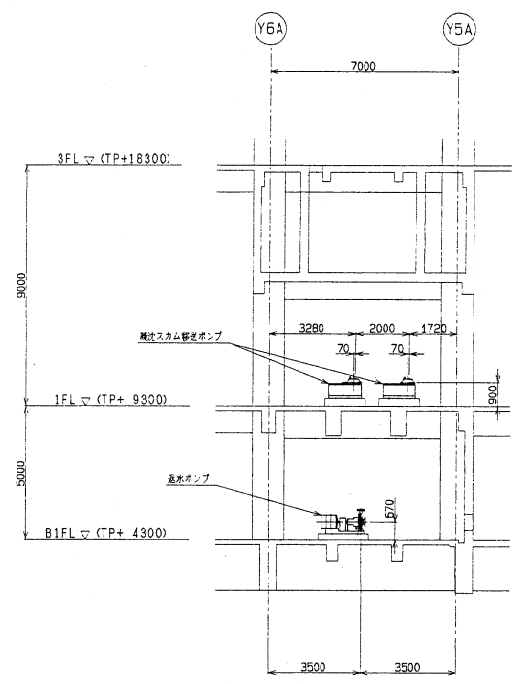
C-C断面

NO.	NAME OF PARTS	MATERIAL	NO. LOGO	SCALE	DATE
1739G1-057				100	
KUBOTA Corporation			ORDER NO.	14-1739	FILE NO.
			1-3-	7	

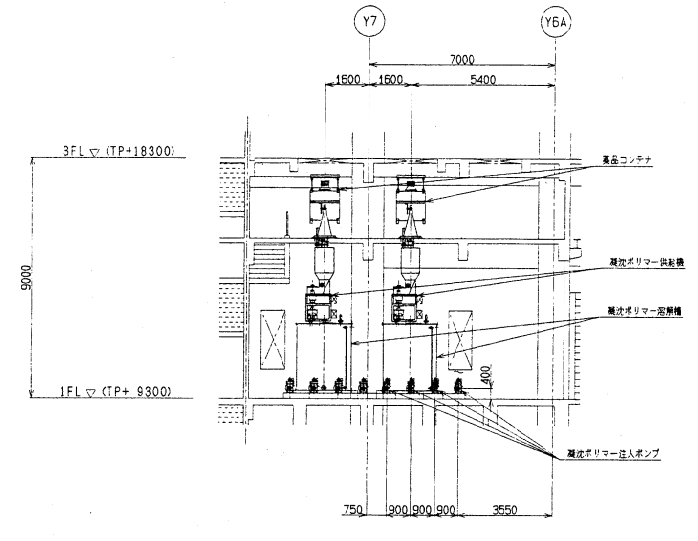
CAREER											
NO.	DATE	REVISION	NAME	DATE	REVISION	NAME	DATE	REVISION	NAME	DATE	REVISION
ORDER NO.	CUSTOMER	NAME OF MACHINE		ITEM	QTY	DATE	REVISION				



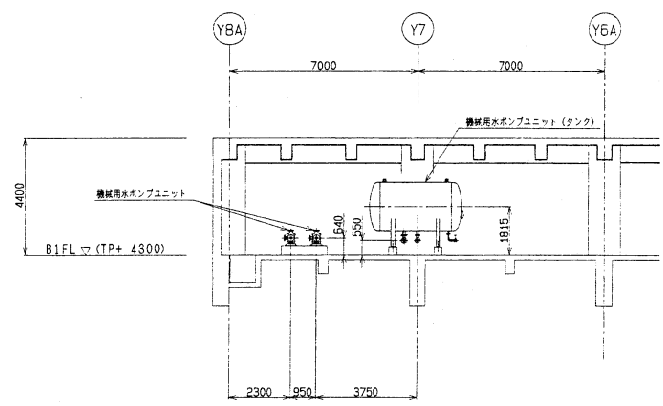
F-F断面



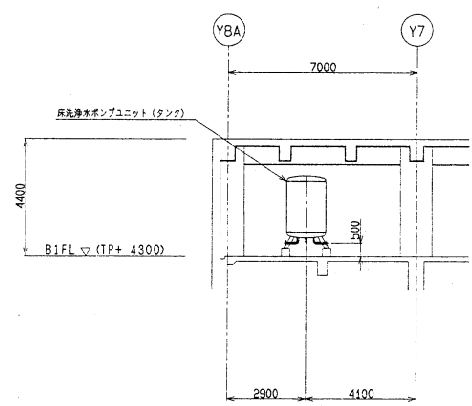
G-G断面



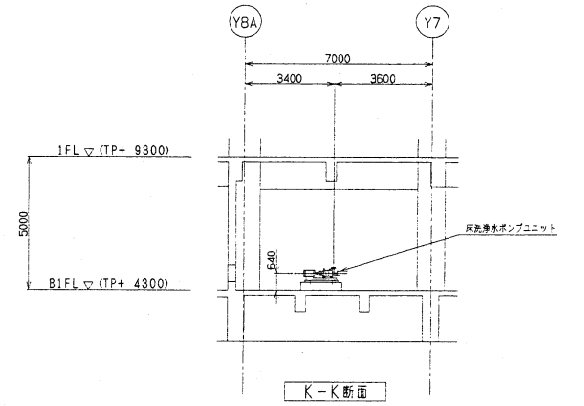
H-H断面



I-I断面



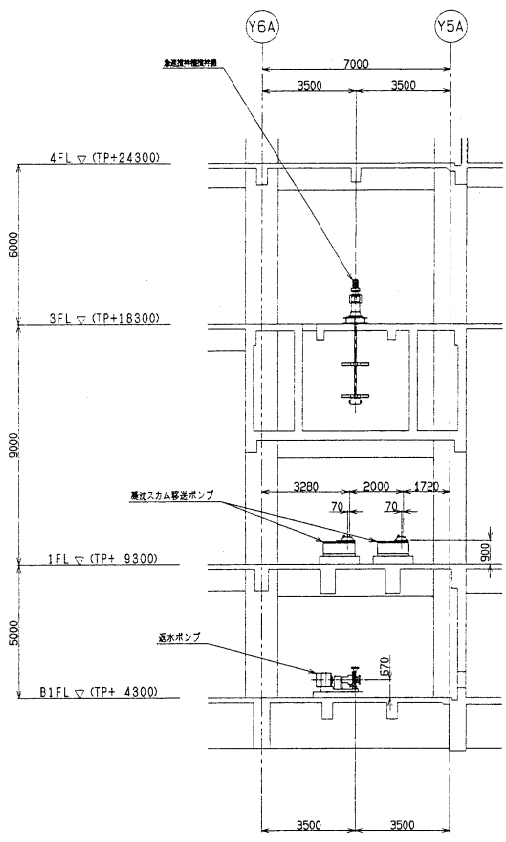
J-J断面



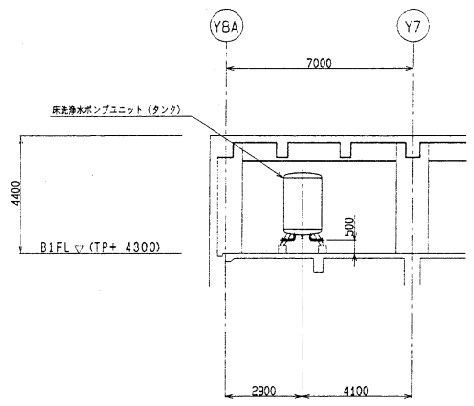
K-K断面

NO.	DATE	REVISION	NAME	DATE	REVISION	NAME	DATE	REVISION	NAME	DATE	REVISION												
ORDER NO.	CUSTOMER	NAME OF MACHINE		ITEM	QTY	DATE	REVISION																
<table border="1"> <tr> <td>NO.</td> <td>NAME OF PARTS</td> <td>MATERIAL</td> <td>NO.</td> <td>QTY</td> <td>REMARKS</td> </tr> <tr> <td> </td> <td> </td> <td> </td> <td> </td> <td> </td> <td> </td> </tr> </table>												NO.	NAME OF PARTS	MATERIAL	NO.	QTY	REMARKS						
NO.	NAME OF PARTS	MATERIAL	NO.	QTY	REMARKS																		
国庫補助事業 西肥スラッジセンター 脱液施設 機械設備新設工事 (その3)						濃縮機機器配置断面図 (2)																	
東下設																							
1739G1-058																							
KUBOTA Corporation																							

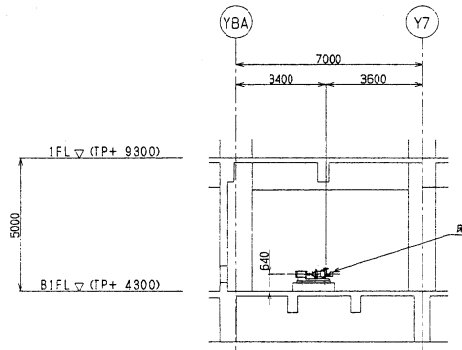
DATE		DATE		DATE		DATE	
DESIGN	APPROVAL	DATE	DESIGN	APPROVAL	DATE	DESIGN	APPROVAL
ORDER NO.	CUSTOMER	NAME OF MACHINE		ITEM	QTY	DATE	REVISION



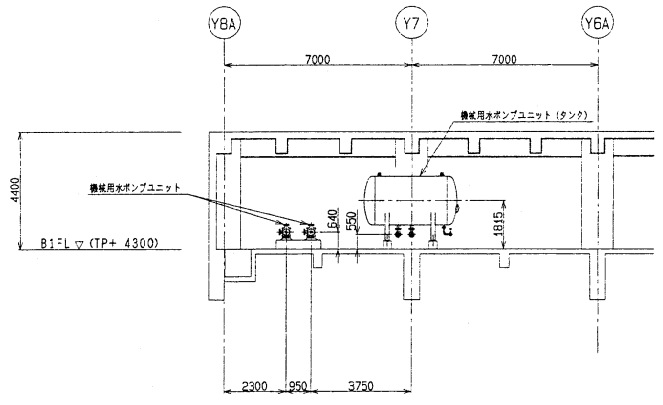
G-G断面



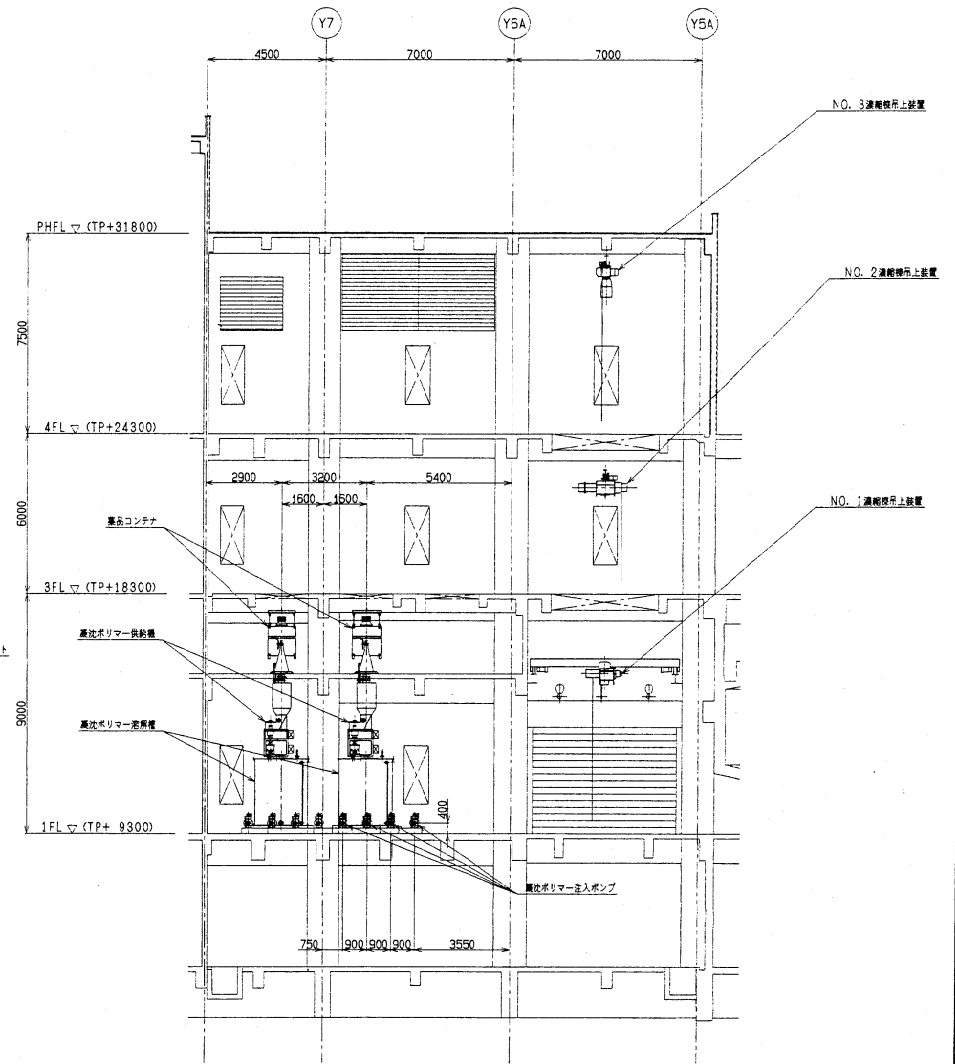
J-J断面



K-K断面

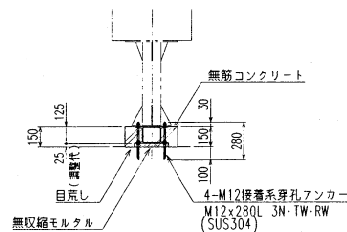
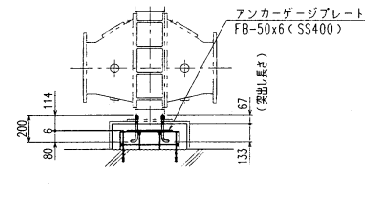
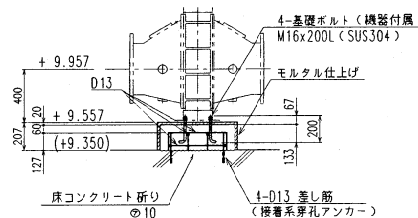
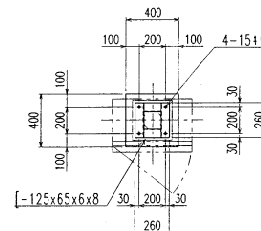
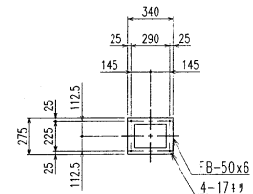
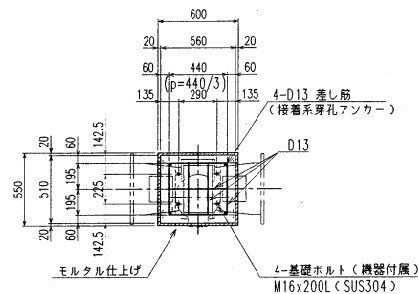
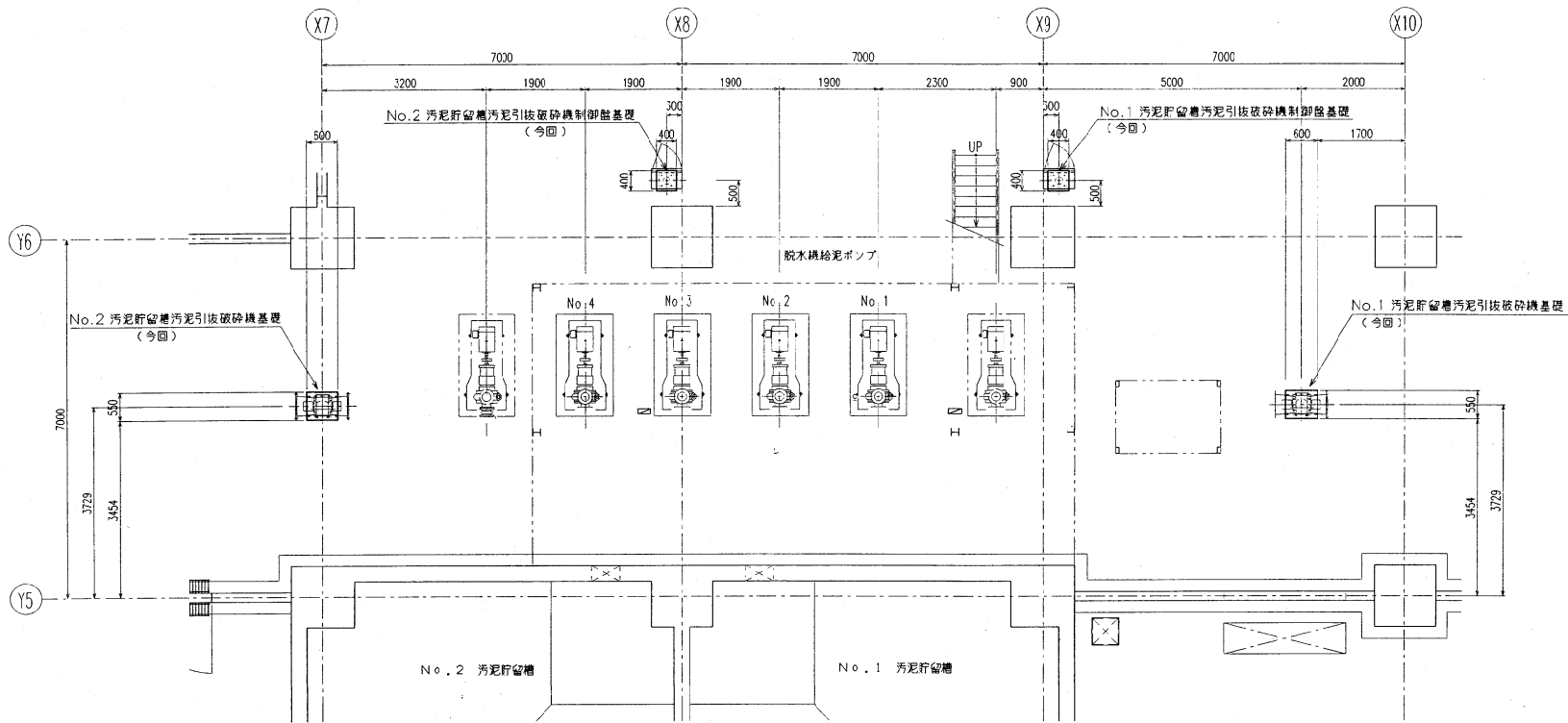


I-I断面



H-H断面

NO.	PARTS NO.	NAME OF PARTS	MATERIAL	QTY	WEIGHT	REMARKS
MAIN CUSTOMER						NO. 1711
国庫補助事業 西部スラッジセンター 脱水施設 機械設備新設工事 (その3)						濃縮機 機架配置断面図 (3)
APPROVED	CHECKED	DESIGNED	BY	DATE	SCALE	PRODUCTION SCALE
東下設					1:100	1739G1-059△
KUBOTA Corporation						14-1739... 1-3-9



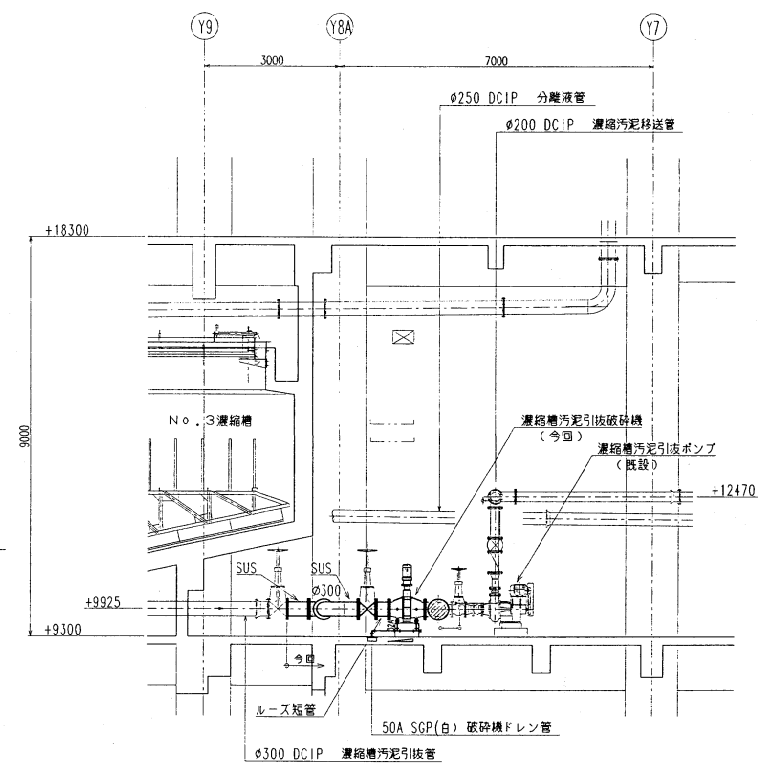
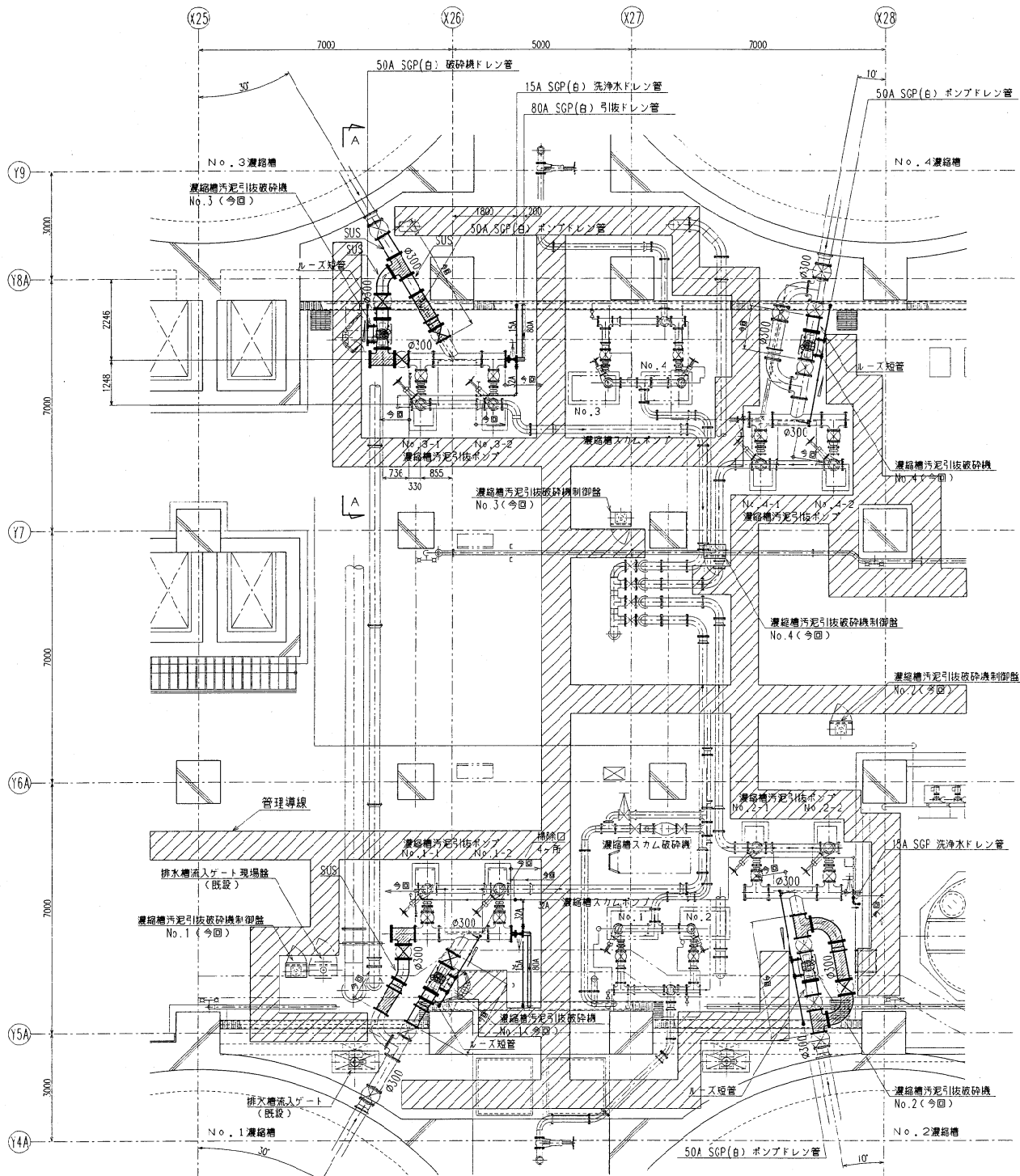
No.1・2 汚泥貯留槽汚泥引抜破砕機基礎 製作数：2

No.1・2 汚泥貯留槽汚泥引抜破砕機制御盤基礎 製作数：2

特記事項

1. 基礎寸法は、仕上がり寸法を示します。
2. 基礎露出部は、モルタル（配合比：セメント：洗砂＝1：3）金ゴテ仕上げを行い、水平かつ平坦に仕上げます。
3. 基礎コンクリートの鉄筋は、JIS3112によるSD295AのD13の異形鉄筋を使用します。
4. 基礎コンクリートは、設計強度 24N/mm² (240kgf/cm²)以上のレディミキストコンクリートとします。
5. 基礎鉄筋は、躯体鉄筋に補助鉄筋を介して緊結固定します。
6. 基礎ボルトは、基礎鉄筋に補助鉄筋を介して溶接固定します。
7. コンクリート打設後は、清掃し、モルタル接着剤（参考：旭化成モルタック）を塗布の上施工します。
8. コンクリートかぶり厚は、鉄筋の外周より50mm以上とします。

事業名	国庫補助事業 西原フラッグセンター汚泥貯留槽機械設備工事	図名	調整基礎図(2) 汚泥貯留槽汚泥引抜破砕機
年月	H13.11	設計	田中 隆夫 田中 隆夫 田中 隆夫
縮尺	1/20	図番	F07-004-M-402
製図	西原環境テクノロジー	図番	F07-004-M-402



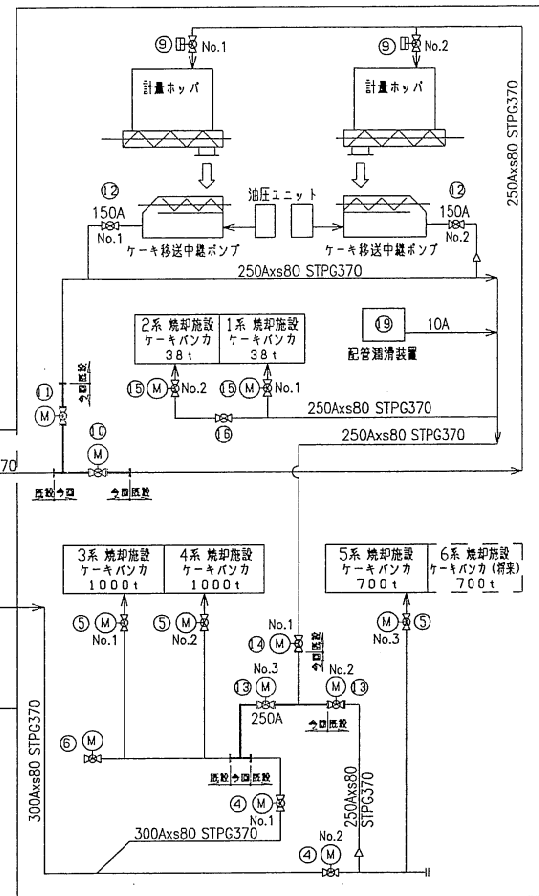
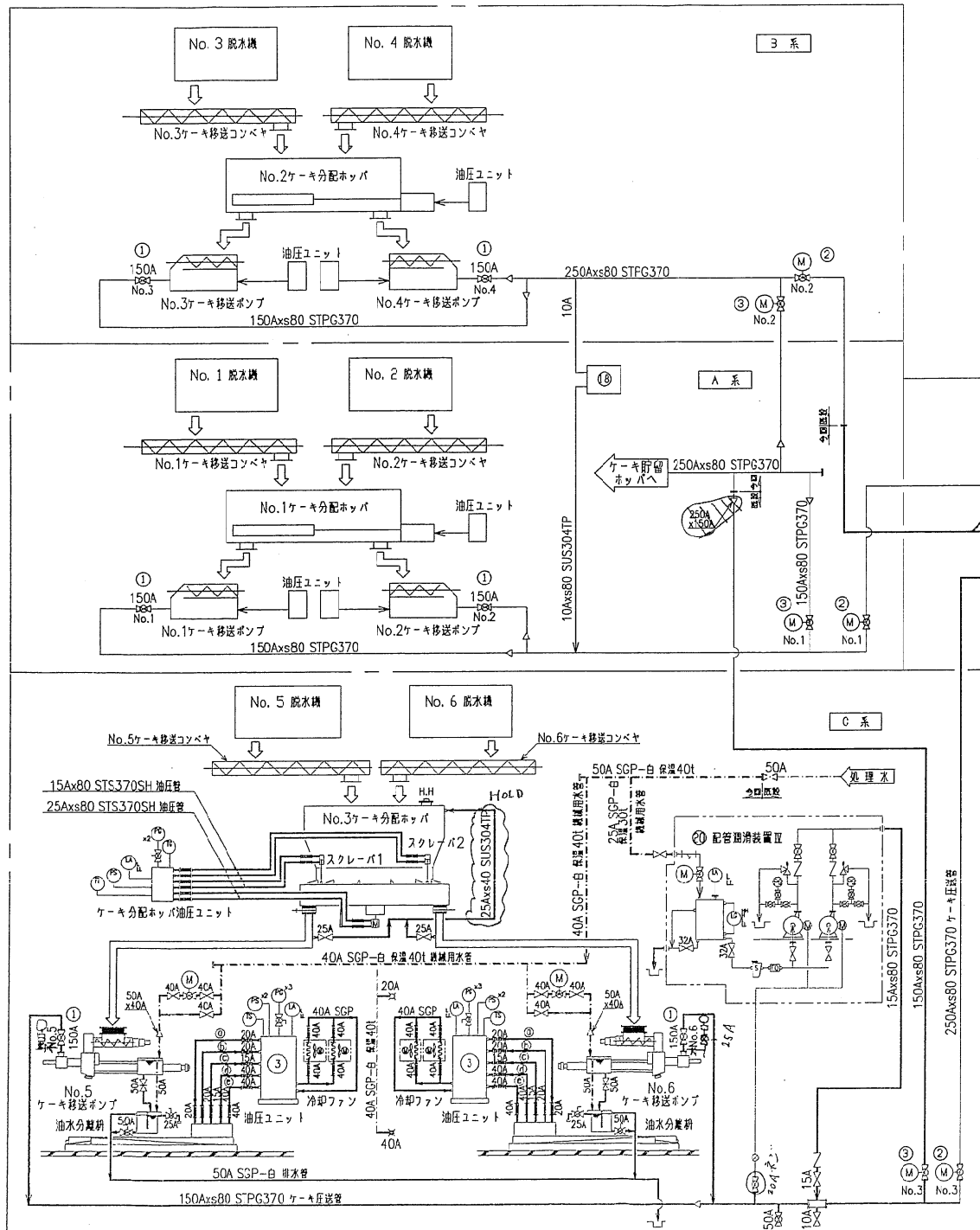
A-A 断面図

- 凡例
- 既設再使用
 - 今回新設

国産補助事業 名 西部ワッペンセンター汚泥処理施設改修工事	図名 濃縮槽 1階配管平面断面図
年 月 H19.11	設計者 西原環境テクノロジー
縮 尺 1/60	図番 F07-004-M-511
設計 西原環境テクノロジー	図番 F07-004-M-511

脱水棟

焼却施設



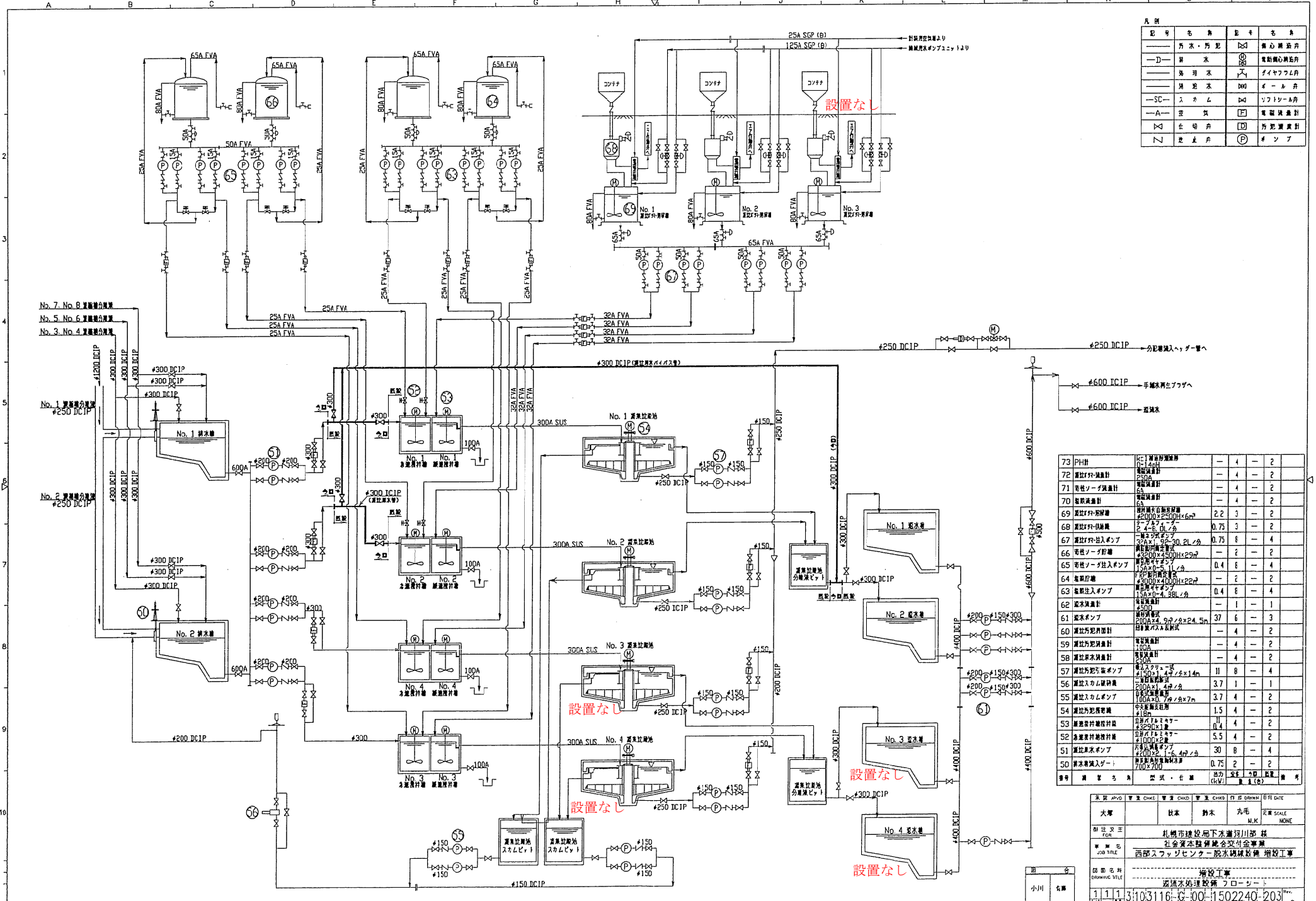
番号	機器名称	仕様	出力 (kW)	電圧 (V)	相数	備考	機器名称	仕様	出力 (kW)	電圧 (V)	相数	備考	
1	No.1~6停止弁	手動ボール弁	-	6	4	2	1	計量ホッパーバイパス弁	電動ボール弁	1.5	1	-	1
2	No.1,2,3ケーキ切替弁Ⅰ	電動ボール弁	1.5	3	2	1	2	No.1,2ケーキ移送ポンプ停止弁	手動ボール弁	-	2	2	-
3	No.1,2,3ケーキバypass弁	電動ボール弁	0.4	3	2	1	3	No.2,3ケーキ切替弁Ⅳ	電動ボール弁	0.75	2	1	-
4	No.1,2ケーキ切替弁Ⅱ	電動ボール弁	1.5	5	2	2	4	No.1ケーキ切替弁Ⅲ	電動ボール弁	0.75	1	1	-
5	No.1,2,3ケーキ投入弁	電動ボール弁	1.5	5	3	-	5	No.1,2ケーキ貯留槽投入弁	電動ボール弁	0.75	2	2	-
6	ケーキバypass投入弁	電動ボール弁	1.5	5	1	1	6	止め弁	手動ボール弁	-	1	1	-
7	No.2,3,4ケーキ切替弁Ⅲ	電動ボール弁	1.5	3	1	2	7	配管潤滑装置Ⅰ	電動ボール弁	5.5	3	1	-
8	No.1,5,6ケーキ切替弁Ⅲ	電動ボール弁	1.5	3	1	2	8	配管潤滑装置Ⅱ	電動ボール弁	11.5	2	1	-
9	No.1,2計量ホッパー投入弁	電動ボール弁	-	2	2	-	9	配管潤滑装置Ⅲ	電動ボール弁	5.5	2	1	-
10	計量ホッパー切替弁	電動ボール弁	1.5	5	1	-	2	配管潤滑装置Ⅳ	電動ボール弁	7.5	2	1	-

ケーキ移送ポンプ油圧ユニット配管詳細

- ① 20Axs160 STS370SH (スクリーンフューグ付き)
- ② 20Axs160 STS370SH (スクリーンフューグ無し)
- ③ 15Axs80 STS370SH (制御系入り)
- ④ 40Axs80 STS370SH (メインシステム等入り)
- ⑤ 40Axs160 STS370SH (メインシステム制御系入り)

図名	APD	CHD	CHKD	CHKD	行	DATE
大塚						
技本						
鈴木						
丸尾						
尺重						
SCALE						
NONE						
社名	札幌市建設局下水道河川部 株					
社名	社会資本整備総合交付事業					
JOB TITLE	西部スラッジセンター脱水機設備増設工事					
図名	脱水ケーキ移送設備 油圧ユニット					
DRAWING TITLE	3103116-K-00-1502240-202					
JOB CODE	DDC No.					

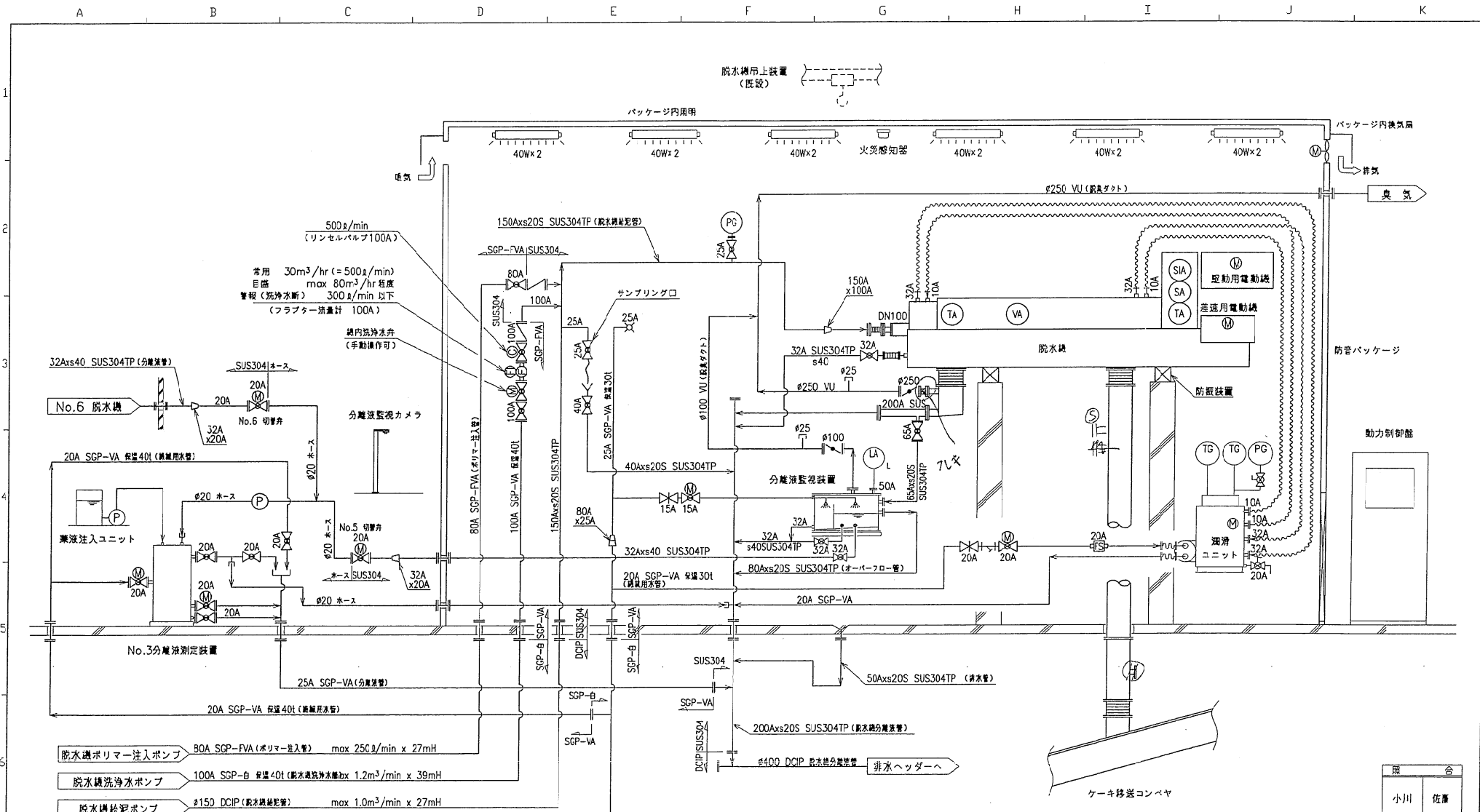
小川 信雄



記号	名称	記号	名称
—	汚水・汚泥	⊗	電動機
—D—	排水	⊕	電動機
—	汚泥	⊖	電動機
—	汚泥	⊙	電動機
—SC—	スカム	⊠	ソフト
—A—	空気	⊡	電動機
⊗	仕切弁	⊞	汚泥
⊚	逆止弁	⊕	ポンプ

73 PH計	計測対象	—	4	—	2
72 曝気力計	曝気力計	—	4	—	2
71 活性ソージ量計	活性ソージ量計	—	4	—	2
70 攪拌機	攪拌機	—	4	—	2
69 曝気力計	曝気力計	2.2	3	—	2
68 曝気力計	曝気力計	0.75	3	—	2
67 曝気力計	曝気力計	0.75	3	—	4
66 活性ソージ量計	活性ソージ量計	—	2	—	2
65 活性ソージ量計	活性ソージ量計	0.4	3	—	4
64 曝気力計	曝気力計	—	2	—	2
63 曝気力計	曝気力計	0.4	3	—	4
62 曝気力計	曝気力計	—	1	—	1
61 曝気力計	曝気力計	37	6	—	3
60 曝気力計	曝気力計	—	4	—	2
59 曝気力計	曝気力計	—	4	—	2
58 曝気力計	曝気力計	—	4	—	2
57 曝気力計	曝気力計	11	8	—	4
56 曝気力計	曝気力計	3.7	1	—	1
55 曝気力計	曝気力計	3.7	4	—	2
54 曝気力計	曝気力計	1.5	4	—	2
53 曝気力計	曝気力計	0.4	4	—	2
52 曝気力計	曝気力計	5.5	4	—	2
51 曝気力計	曝気力計	30	8	—	4
50 曝気力計	曝気力計	0.75	2	—	2

承認	作成	校核	確認	図面番号	日付
大塚	岩本	鈴木	丸毛	1111	2011.11.11
社名: 月島機械株式会社 社名英: TSUKISHIMA KIKAI CO., LTD. 社名ラ: TSUKISHIMA KIKAI CO., LTD. 社名漢: 月島機械株式会社 社名和: 月島機械株式会社 社名英: TSUKISHIMA KIKAI CO., LTD. 社名ラ: TSUKISHIMA KIKAI CO., LTD. 社名漢: 月島機械株式会社 社名和: 月島機械株式会社					



照	合
小川	佐藤

- 脱水機ポリマー注入ポンプ 80A SGP-FVA (ポリマー注入型) max 250L/min x 27mH
- 脱水機洗浄水ポンプ 100A SGP-台 保量40t (脱水機洗浄水機) max 1.2m³/min x 39mH
- 脱水機給泥ポンプ φ150 DCIP (脱水機給泥管) max 1.0m³/min x 27mH
- 機械用水ポンプユニット 80A SGP-台 保量40t (機械用水管) max 1.8m³/min x 40mH

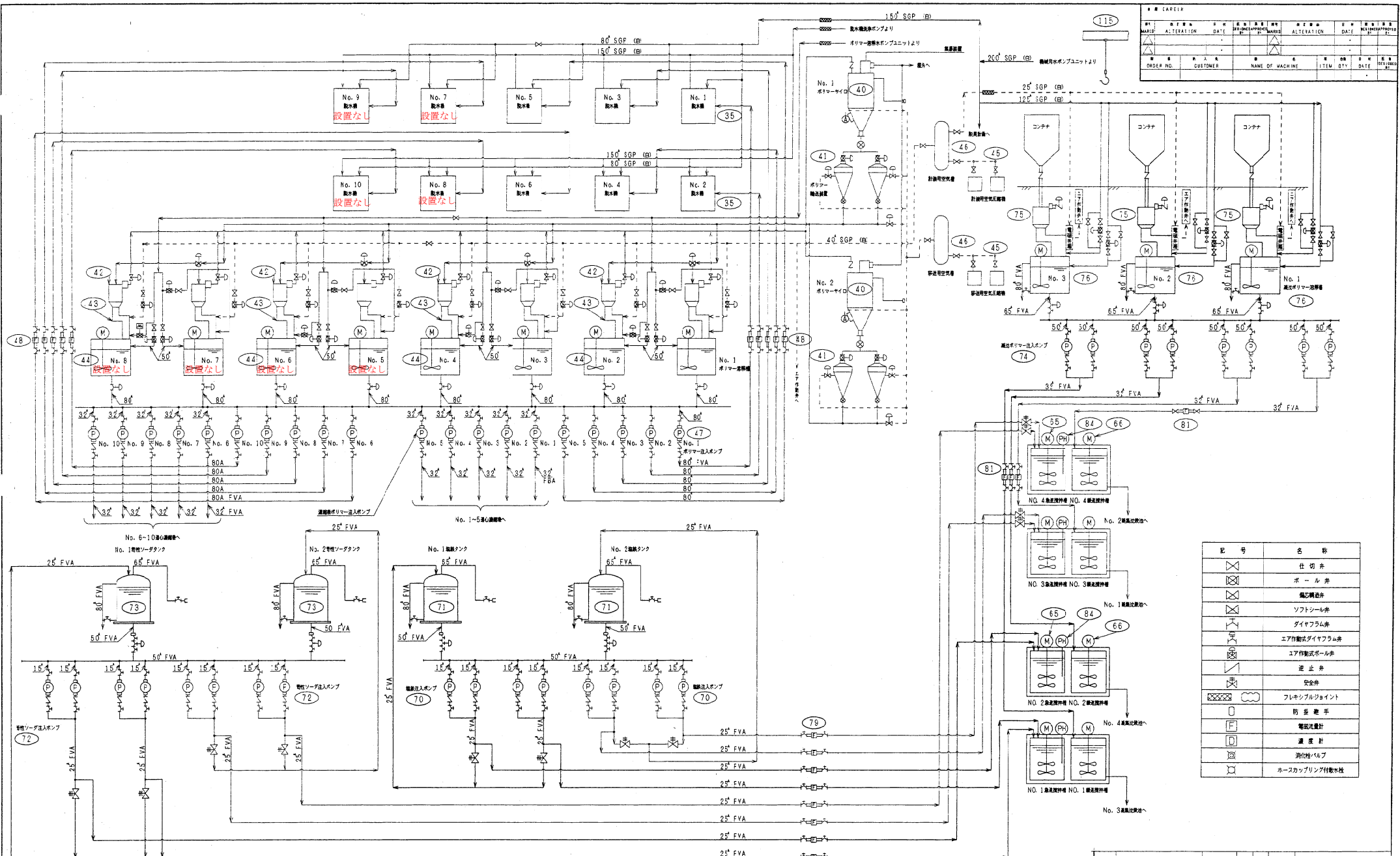
番号	1
機器名称	No.5 / 6 脱水機
型式	低動力型高効率遠心脱水機
容量	50m³/hr
主材料	-
電動機	電動:132kW/巻線:37kW/集電ユニット:0.75kW
数量	2
備考	

記号	名称	記号	名称
□	仕切弁	□	フローサイト
◇	玉形弁	⊙	圧力計(標準式)
○	ボール弁	-C	カブツ
⊗	電動ボール弁	⊗	電動機
⊕	空気作動ボール弁	⊕	トランスミッター
▽	逆止弁	TA	温度警報計
⊗	定流量弁	VA	振動警報計
□	放水栓	FA	フロインジケータ
⊕	ダンバ	LS	リミットスイッチ
⊕	伸縮継ぎ手	SA	回転計

部号	名称	材質	数量	備考
NO.	PARTICULARS	MATL	QUANT	REMARKS
承認	APVD	検査	CHKD	検査
大塚	秋本	鈴木	丸毛	尺度 SCALE
			M.K	NONE
設計	札幌市建設局下水道河川部様			
FOR	社会資本整備総合交付金事業			
工事名	西部スラッジセンター脱水機設備増設工事			
JOB TITLE				
図面番号	No.5 / 6 脱水機廻りフローシート			
DRAWING TITLE				
1	1	1	3103116-G-00-1502240-301	Rev.
JOB CODE	DOC. No.			0

△					
△					
NO	日付	記	事	作成	審査
					承認

©2015 株式会社 月島機械株式会社. All rights reserved. This drawing and its contents are confidential and the property of TSUKISHIMA KIKAI CO., LTD. of Tokyo. Any use or disclosure of this drawing or its contents to any third party without the written consent of the company is prohibited.



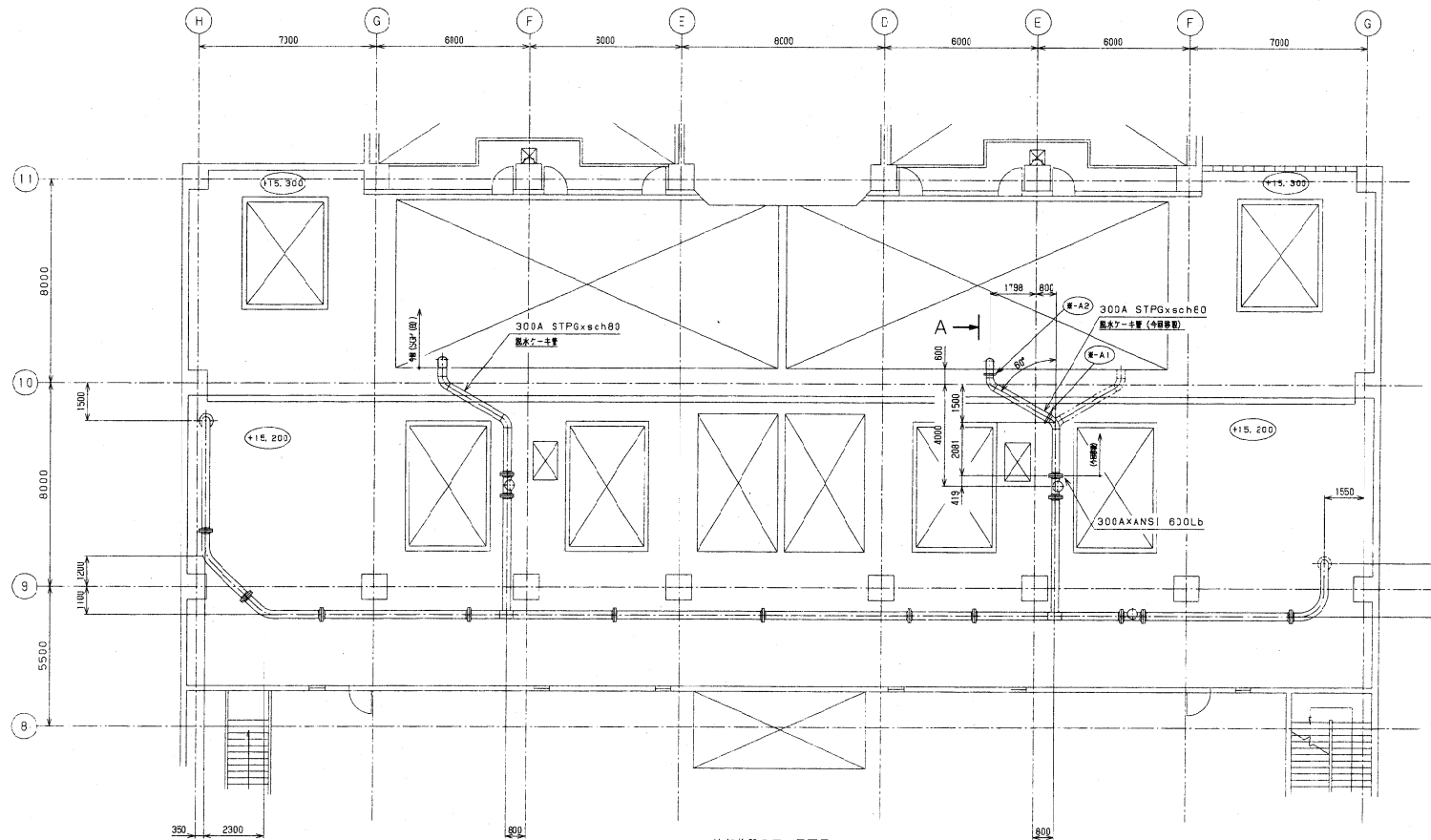
MARK	DATE	MARK	DATE	MARK	DATE
ALTERATION	ALTERATION	ALTERATION	ALTERATION	ALTERATION	ALTERATION
ORDER NO.	CUSTOMER	NAME OF MACHINE	ITEM	QTY	DATE

記号	名称
	仕切弁
	ボール弁
	備付閉止弁
	ソフトシール弁
	ダイヤフラム弁
	エア作動式ダイヤフラム弁
	エア作動式ボール弁
	逆止弁
	安全弁
	フレキシブルジョイント
	防犯電手
	電圧計
	温度計
	消化性VAV
	ホースカップリング付数検性

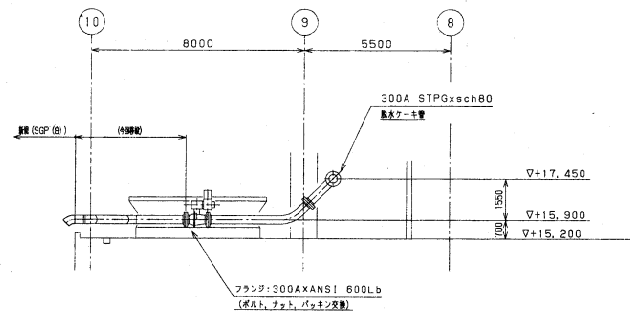
品名	25	20	41	42	43	44	45	46	47	48	65	66	70	71	72	
数量	10	0	7	2	0	1	2	0	1	0	8	0	4	3	0	4
単位	個	個	個	個	個	個	個	個	個	個	個	個	個	個	個	個
材料	2	2	0	8	4	4	3	2	1	3	3	2	1	4	2	2
加工	2	2	0	8	4	4	3	2	1	3	3	2	1	4	2	2
組立	2	2	0	8	4	4	3	2	1	3	3	2	1	4	2	2
検査	2	2	0	8	4	4	3	2	1	3	3	2	1	4	2	2
出荷	2	2	0	8	4	4	3	2	1	3	3	2	1	4	2	2
廃棄	2	2	0	8	4	4	3	2	1	3	3	2	1	4	2	2
合計	2	2	0	8	4	4	3	2	1	3	3	2	1	4	2	2

AP	NAME OF PARTS	MTR	SIZE	REMARK
PARTS NO.	MATERIAL	NO. REQD.	WEIGHT	
DRAWN DATE				
KUBOTA Corporation				
14-1739				
1-2-3				

番号	内容・理由	年月日	設計	校核
△				
△				
△				



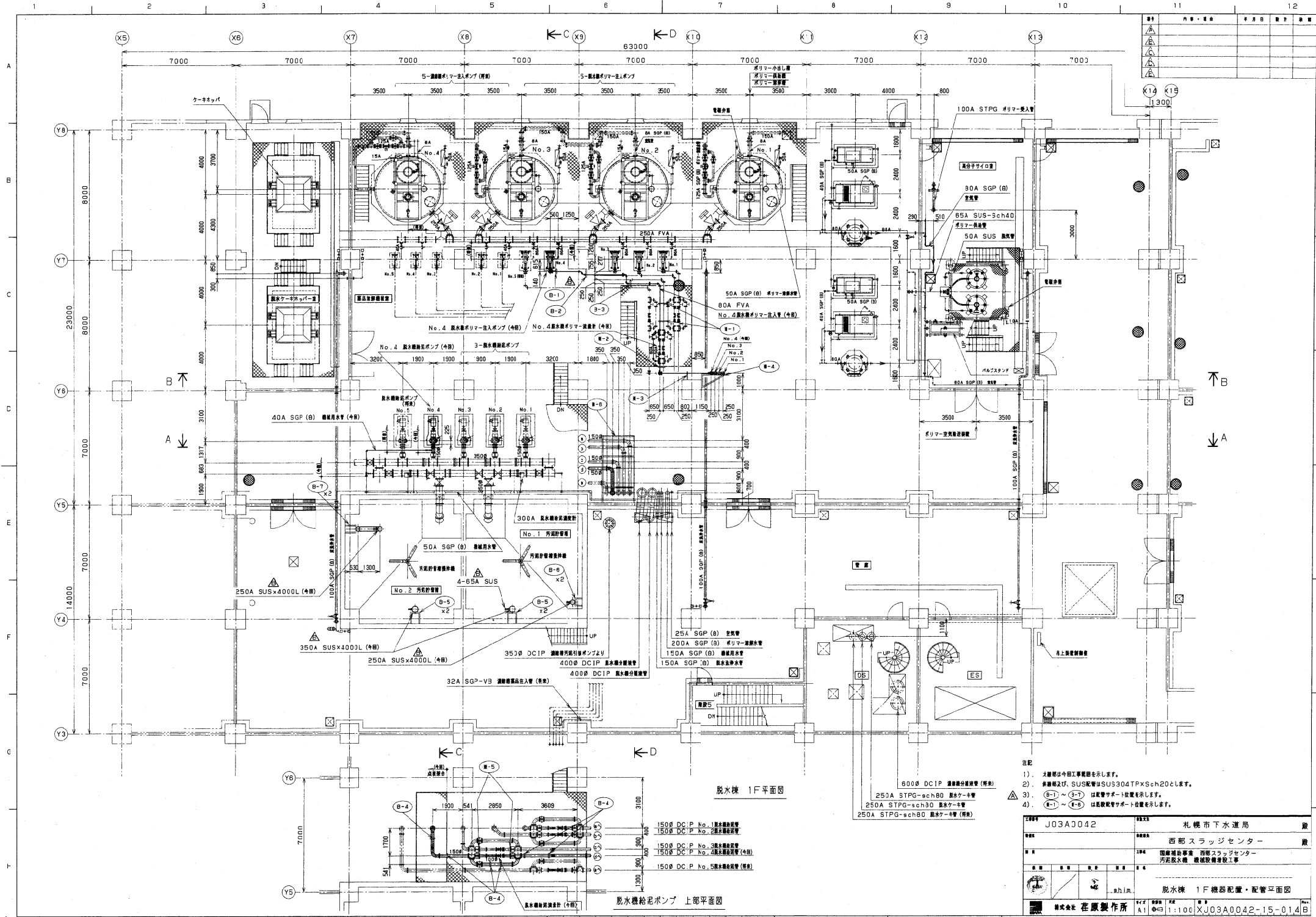
焼却施設3F 平面図



A-断面図

- 注記
- 1). 本図は今回工事範囲を示します。
 - 2). (A-A), (E-A) は既設配管サポート適用位置を示します。

図番	J03A0042	施設名	札幌市下水道局	階	底
名称		施設名	西部スラッジセンター	階	底
内容		内容	国庫補助事業 西部スラッジセンター 汚泥脱水機 機械設備増設工事		
縮尺	1/100	図名	焼却施設3F 機器配置・配管平、断面図		
製図者	株式会社 荏原製作所	承認者			
製図日	A1	縮尺	1:100	図番	XJ03A0042-15-013



脱水棟 1F平面図

脱水機給泥ポンプ 上部平面図

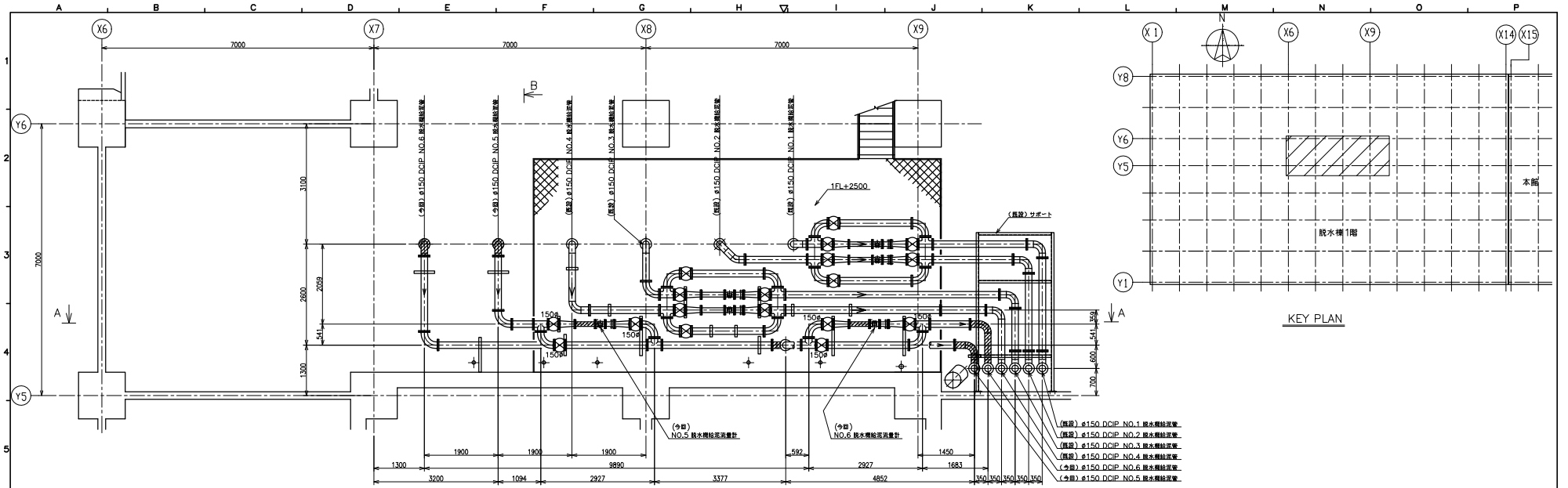
600φ DCIP 濃縮機分給管 (特架)
 250A STPG-sch80 脱水ケーキ管
 250A STPG-sch30 脱水ケーキ管
 250A STPG-sch80 脱水ケーキ管 (特架)

150φ DCIP No.1 脱水機給泥管
 150φ DCIP No.2 脱水機給泥管
 150φ DCIP No.3 脱水機給泥管 (特架)
 150φ DCIP No.4 脱水機給泥管 (特架)
 150φ DCIP No.5 脱水機給泥管 (特架)

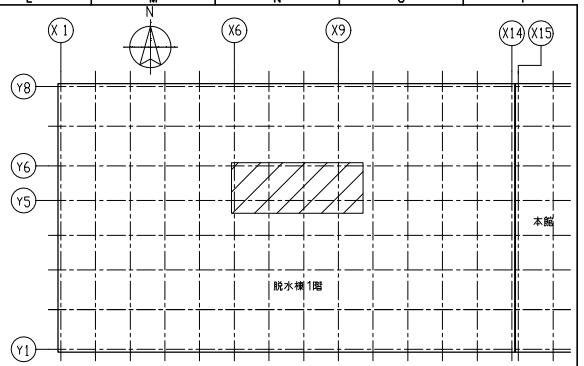
注記
 1). 大體部は今回工事範囲を示します。
 2). 各種配管及び SUS配管は SUS304TPxSch20とします。
 3). (B-1)~(B-7) は配管サポート位置を示します。
 4). (B-1)~(B-6) は配管サポート位置を示します。

図番	J03A0042	図名	札幌市下水道局
種別		施設名	西部スラッジセンター
設計		所在地	国庫跡地跡地 西部スラッジセンター 汚泥脱水機 機械設備設置工事
設計者		図面名	脱水棟 1F機器配置・配管平面図
設計者		縮尺	1:100
設計者		図面番号	J03A0042-15-014B

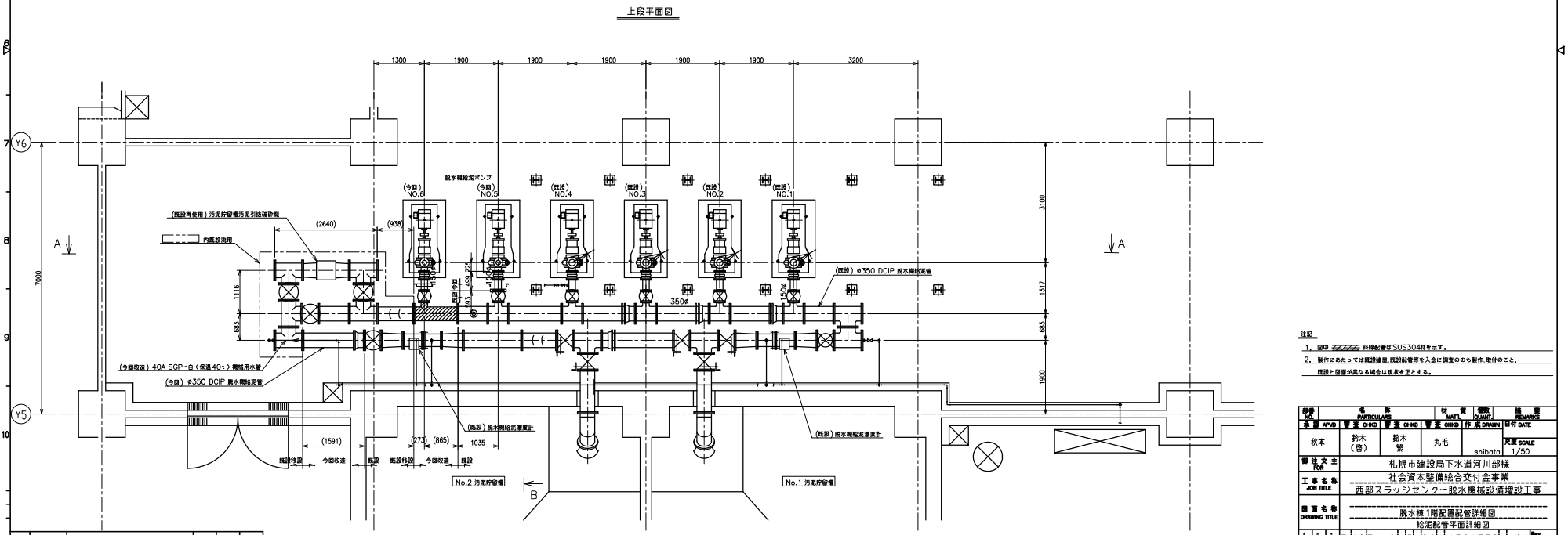
株式会社 荏原製作所
 札幌支店



上段平面図



KEY PLAN



下段平面図

- 注記
1. 图中 // 斜線は、材料指定はSUS304を示す。
 2. 製作にあたっては既設機具、既設設備を入手に調査の上製作、取付のこと。
- 配線と設備が異なる場合は現物とをとする。

図号 NO.	名 称 PARTICULARS	材質 MATERIAL	数量 QUANTITY	備考 REMARKS
表層 APPD	曹業 CMD	曹業 CMD	曹業 CMD	作 成 日 DATE
表層 APPD	新木 (管)	鉛木 脚	丸毛	尺屋 SCALE
図 説 文 字 FOR	札幌市建設局下水道河川部様			
工 事 名 称 JOB TITLE	社会資本整備総合交付金事業 西部スラッジセンター脱水機設備増設工事			
図 面 名 称 DRAWING TITLE	脱水機1階配管配管詳図 給配管等平面詳図			
1:1	3103116-B-00-1156133d-101			0
JOB CODE	DOC. No.			

REV.	日付 DATE	記 事 DESCRIPTION	承認 APPD	曹業 CMD	作 成 日 DATE

Copyright © 2015 TSUKISHIMA KIKAI CO., LTD. All rights reserved. This drawing is the property of TSUKISHIMA KIKAI CO., LTD. and may not be copied or distributed in any form without the written consent of the company.

月島機械株式会社
TSUKISHIMA KIKAI CO., LTD.

