

注) 注釈ポンプの制御回路は下2ポートで入力する。
注) 注釈ポンプA系はコンロー51/2 注釈ポンプB系はコンロー51/2 (SD-SQC-A01/02)

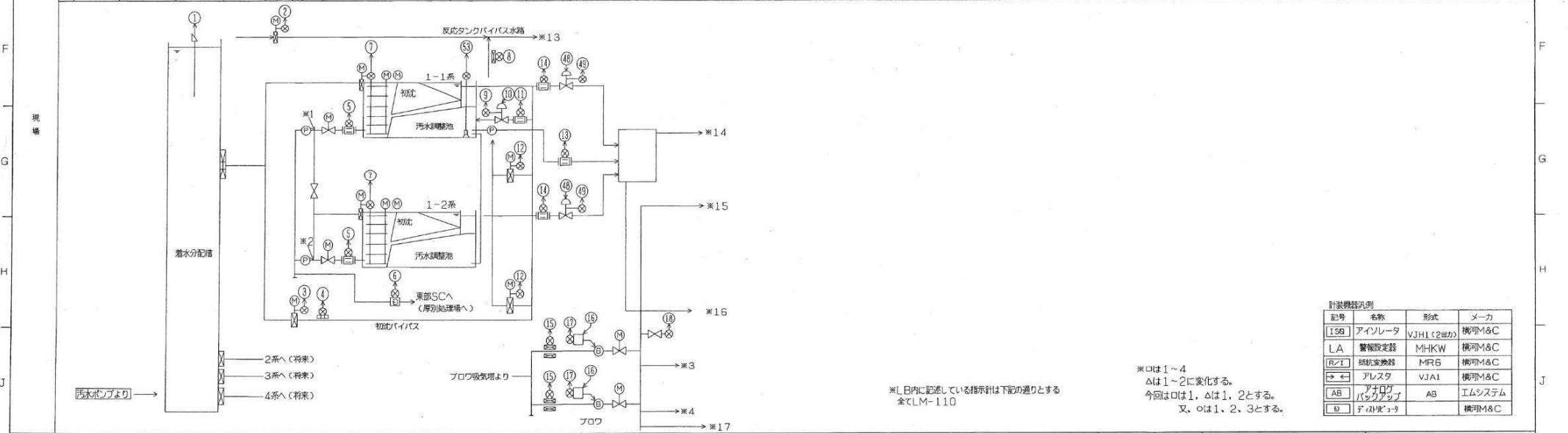
計装ループ名称	計装ループ名称
流入樹水位	No. 2 流入樹水位
No. 1 流入樹水位	No. 3 3次汚水流入ゲート開度
No. 1 2次汚水流入ゲート開度	No. 4 3次汚水流入ゲート開度
No. 2 2次汚水流入ゲート開度	No. 2 汚水ポンプ水位
しほポンプ流量	No. 2 汚水ポンプ水位
No. 1 汚水ポンプ井水位	No. 4 汚水ポンプ吐出開度
No. 1 汚水ポンプ吐出開度	No. 5 汚水ポンプ吐出開度 (特殊)
No. 2 汚水ポンプ吐出開度	No. 6 汚水ポンプ吐出開度 (特殊)
No. 3 汚水ポンプ吐出開度	No. 4 汚水ポンプ回転数
No. 1 汚水ポンプ水位	流しポンプ流量
No. 1 汚水ポンプ水位	No. 1 汚水ポンプ流量
3次汚水流入ゲート開度	3次汚水流入ゲート開度
重油タンク油量	No. 1 自家燃料小出槽
No. 1 自家燃料小出槽	No. 2 自家燃料小出槽
水道用水量	ボイラ燃料使用量
ボイラ燃料使用量	No. 3 4次汚水ポンプ回転数 (特殊)

計装機器点検

記号	名称	形式	メーカー
ISQ	インレータ	VJH1 (2セカ)	横河M&C
LA	警報設定器	MH-KW	横河M&C
R/T	抵抗変換器	MIR6	横河M&C
→ ←	アラスタ	VJA1	横河M&C
LAB	アナログバックアップ	AB	エムシステム

1	2	3	4	5	6	7	8	9	10	11	12	13	14	15	16							
JEK54867	着水分配槽水温	バイパス水路流入ゲート開度	初洗バイパス開度	初洗バイパス流量	初洗泥濃度	初洗泥濃度	初洗泥濃度	初洗泥濃度	初洗泥濃度	初洗泥濃度	初洗泥濃度	初洗泥濃度	初洗泥濃度	初洗泥濃度	初洗泥濃度							
0~100℃	0~150cm	0~80cm	0~5400m³/h	0~200m³/h	0~100%	0~5%	0~75cm	0~10000m³/h	0~100%	0~1200m³/h	0~120cm	0~540m³/h	0~15400m³/h	0~2000m³/h	0~4540m³/h	0~250m³/min(N)	0~100%	0~0.1MPa	100%	0~40m³/min(N)	100%	0~40m³/min(N)
1	1	1	1	2	2	2	2	2	2	2	2	2	2	2	2	2	2	2	2	2	2	2
0	0	0	0	0	0	0	0	0	0	0	0	0	0	0	0	0	0	0	0	0	0	0
0	0	0	0	0	0	0	0	0	0	0	0	0	0	0	0	0	0	0	0	0	0	0
設定	設定	設定	設定	設定	設定	設定	設定	設定	設定	設定	設定	設定	設定	設定	設定	設定	設定	設定	設定	設定	設定	設定

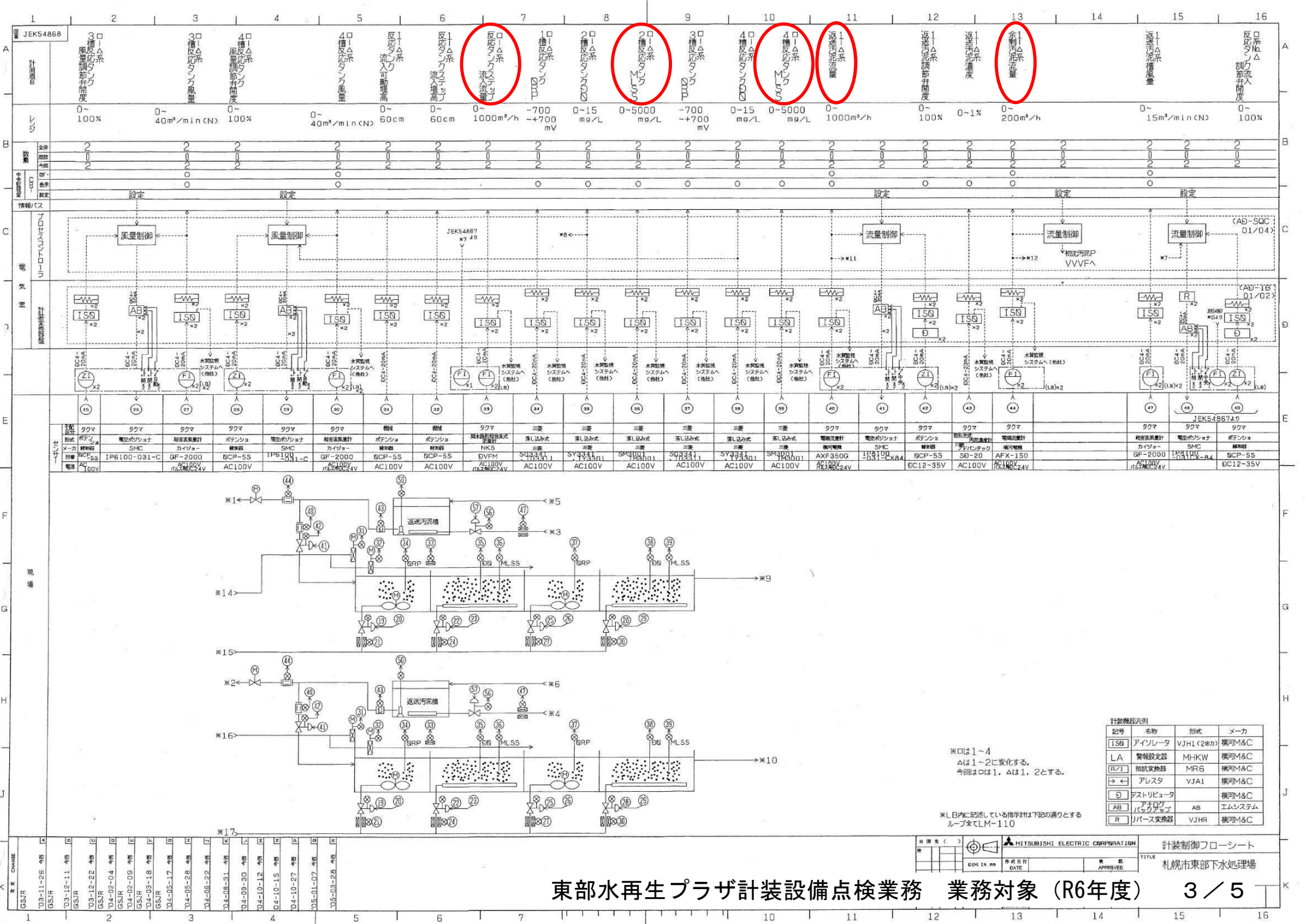
①	②	③	④	⑤	⑥	⑦	⑧	⑨	⑩	⑪	⑫	⑬	⑭	⑮	⑯	⑰	⑱	⑲	⑳	㉑	㉒	㉓	㉔
手配区分	三菱	機械	機械	西原	西原	西原	機械	西原	西原	西原	西原	西原	西原	タコマ	タコマ	タコマ	タコマ	タコマ	タコマ	タコマ	タコマ	タコマ	タコマ
形式	無送給機	ボテンシ	ボテンシ	陸水質管理用排水流量計	電圧計	電圧計	電圧計	電圧計	電圧計	電圧計	電圧計	電圧計	電圧計	電圧計	電圧計	電圧計	電圧計	電圧計	電圧計	電圧計	電圧計	電圧計	電圧計
メーカー	無	日立	日立	NKS	日立	日立	日立	日立	日立	日立	日立	日立	日立	日立	日立	日立	日立	日立	日立	日立	日立	日立	日立
型番	VJR6-RH	BCP-5S	BCP-5S	AXF150G	AXF150G	AXF150G	AXF150G	AXF150G	AXF150G	AXF150G	AXF150G	AXF150G	AXF150G	AXF150G	AXF150G	AXF150G	AXF150G	AXF150G	AXF150G	AXF150G	AXF150G	AXF150G	AXF150G
電圧	-	AC100V	AC100V	AC100V	AC100V	AC100V	AC100V	AC100V	AC100V	AC100V	AC100V	AC100V	AC100V	AC100V	AC100V	AC100V	AC100V	AC100V	AC100V	AC100V	AC100V	AC100V	AC100V



記号	名称	形式	メーカー
ISO	アイソレータ	VJH1(2出力)	横河M&C
LA	警報設定器	MHKW	横河M&C
R/I	振動変換器	MR6	横河M&C
←	アレスタ	VJA1	横河M&C
AB	アナログバックアップ	AB	エムシステム
△	ディレクター		横河M&C

※口は1~4
△は1~2に変化する。
今回は口は1, △は1, 2とする。
又, ○は1, 2, 3とする。

※L内に記載している指示計は下記の通りとする
全てLM-110



項目	1	2	3	4	5	6	7	8	9	10	11	12	13	14	15	16	
計装機	JEKS4868																
測定項目	3口反流計 風量調節弁開度	3口反流計 風量	4口反流計 風量調節弁開度	4口反流計 風量	1口反流計 流入可研高	1口反流計 流入可研高	1口反流計 流入可研高	2口反流計 流入可研高	2口反流計 流入可研高	4口反流計 流入可研高	4口反流計 流入可研高	1口反流計 返送汚泥濃度	1口反流計 返送汚泥濃度	1口反流計 返送汚泥濃度	1口反流計 返送汚泥濃度	1口反流計 返送汚泥濃度	
測定範囲	0~100%	0~40m³/min(N)	0~100%	0~40m³/min(N)	0~60cm	0~60cm	0~1000m³/h	-700~+700mV	0~15mg/L	0~5000mg/L	-700~+700mV	0~15mg/L	0~5000mg/L	0~1000m³/h	0~100%	0~15m³/min(N)	0~100%
設定	0	0	0	0	0	0	0	0	0	0	0	0	0	0	0	0	
制御	風量制御	風量制御	風量制御	風量制御	風量制御	風量制御	風量制御	風量制御	風量制御	風量制御	風量制御	流量制御	流量制御	流量制御	流量制御	流量制御	

記号	16	15	14	13	12	11	10	9	8	7	6	5	4	3	2	1
タケ	タケマ	タケマ	タケマ	タケマ	タケマ	タケマ	タケマ	タケマ	タケマ	タケマ	タケマ	タケマ	タケマ	タケマ	タケマ	タケマ
形式	電圧ポテンショ	電圧ポテンショ	電圧ポテンショ	電圧ポテンショ	電圧ポテンショ	電圧ポテンショ	電圧ポテンショ	電圧ポテンショ	電圧ポテンショ	電圧ポテンショ	電圧ポテンショ	電圧ポテンショ	電圧ポテンショ	電圧ポテンショ	電圧ポテンショ	電圧ポテンショ
メーカー	SMC	SMC	SMC	SMC	SMC	SMC	SMC	SMC	SMC	SMC	SMC	SMC	SMC	SMC	SMC	SMC
型番	IP6100-031-C	GF-2000	GF-2000	GF-2000	GF-2000	GF-2000	GF-2000	GF-2000	GF-2000	GF-2000	GF-2000	GF-2000	GF-2000	GF-2000	GF-2000	GF-2000
電圧	AC100V	AC100V	AC100V	AC100V	AC100V	AC100V	AC100V	AC100V	AC100V	AC100V	AC100V	AC100V	AC100V	AC100V	AC100V	AC100V

計装機器汎例

記号	名称	形式	メーカー
ISQ	アイソレータ	VJH1 (2社カ)	横河M&C
LA	警報設定器	MH-KW	横河M&C
RT1	抵抗変換器	MR6	横河M&C
←	アレスタ	VJA1	横河M&C
D	デジタルリピータ		横河M&C
AB	バグフィード	AB	エムシステム
R	リバー変換器	VJHR	横河M&C

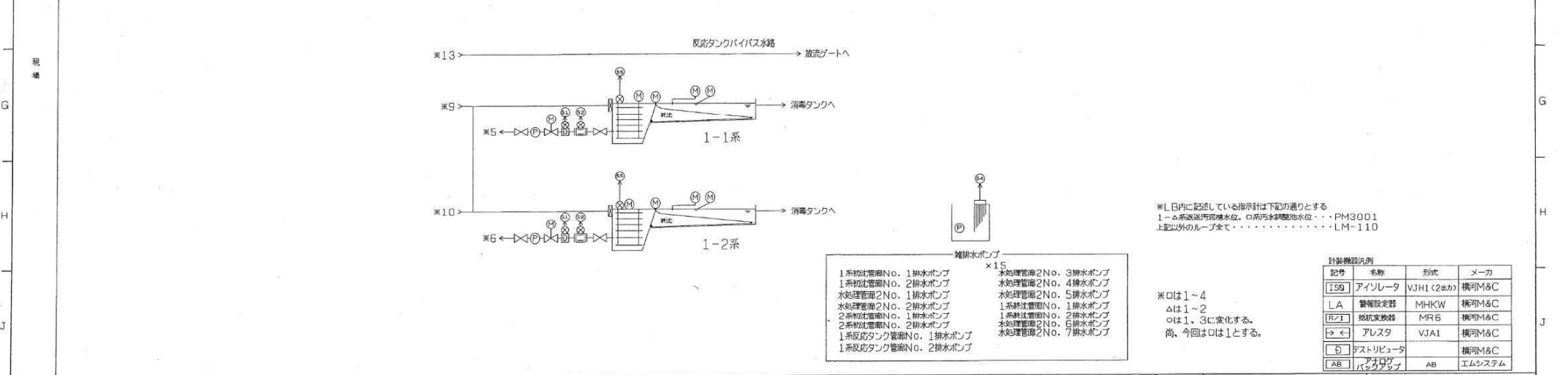
※口は1~4
△は1~2に変化する。
今回は口は1, △は1, 2とする。

※L口内に記述している指示計は下記の通りとする
ループ全てL M-110

計装制御フローシート
札幌市東部下水処理場

DATE: 2024.03.28
APPROVED: [Signature]

1	2	3	4	5	6	7	8	9	10	11	12	13	14	15	16																																																																																						
計画項目	1-1系 汚水調整池水位	1-1系 汚水調整池水位	1-1系 汚水調整池水位	1-1系 汚水調整池水位	1-1系 汚水調整池水位	1-1系 汚水調整池水位	1-1系 汚水調整池水位	1-1系 汚水調整池水位	1-1系 汚水調整池水位	1-1系 汚水調整池水位	1-1系 汚水調整池水位	1-1系 汚水調整池水位	1-1系 汚水調整池水位	1-1系 汚水調整池水位	1-1系 汚水調整池水位																																																																																						
仕様	0~3.5m	0~1%	0~1200m ³ /h	0~100%	0~4.0m (+1.96~+5.96(海拔)m)	0~100%	0~100%	0~0.5mm/p	0~100mm/h	0~100%	0~100%	0~100%	0~100%	0~100%	0~100%																																																																																						
本体	2	2	2	2	2	2	2	2	2	2	2	2	2	2	2																																																																																						
取付	2	2	2	2	2	2	2	2	2	2	2	2	2	2	2																																																																																						
設置	0	0	0	0	0	0	0	0	0	0	0	0	0	0	0																																																																																						
情報(バス)	設定			設定			設定			設定			設定																																																																																								
電気室																																																																																																					
仕様	<table border="1"> <tr> <td>型式</td> <td>三菱</td> <td>三菱</td> <td>三菱</td> <td>三菱</td> <td>三菱</td> <td>三菱</td> <td>三菱</td> <td>三菱</td> <td>三菱</td> <td>三菱</td> <td>三菱</td> <td>三菱</td> <td>三菱</td> <td>三菱</td> <td>三菱</td> <td>三菱</td> </tr> <tr> <td>形式</td> <td>投込水位計</td> <td>電気式汚水調整池計</td> <td>電磁計</td> <td>投込水位計</td> <td>電磁</td> <td>電磁計</td> <td>電磁計</td> <td>電磁計</td> <td>電磁計</td> <td>電磁計</td> <td>電磁計</td> <td>電磁計</td> <td>電磁計</td> <td>電磁計</td> <td>電磁計</td> <td>電磁計</td> </tr> <tr> <td>メーカー</td> <td>三菱電機</td> <td>三菱電機</td> <td>三菱電機</td> <td>三菱電機</td> <td>三菱電機</td> <td>三菱電機</td> <td>三菱電機</td> <td>三菱電機</td> <td>三菱電機</td> <td>三菱電機</td> <td>三菱電機</td> <td>三菱電機</td> <td>三菱電機</td> <td>三菱電機</td> <td>三菱電機</td> <td>三菱電機</td> </tr> <tr> <td>型番</td> <td>SD-20</td> <td>AXF400G</td> <td>AXF400G</td> <td>PSB-130A-JB-434M</td> <td>F03-01(55)</td> <td>DL-550</td> <td>B-11A-30</td> <td>B-061</td> <td>B-301</td> <td>BCP-55</td> <td>TP6100-031-C</td> <td>JSS-1202</td> <td>AC100V</td> <td></td> <td></td> <td></td> </tr> <tr> <td>電源</td> <td>AC100V</td> <td>AC100V</td> <td>AC100V</td> <td>AC100V</td> <td>AC100V</td> <td>AC100V</td> <td>AC100V</td> <td>AC100V</td> <td>AC100V</td> <td>AC100V</td> <td>AC100V</td> <td>AC100V</td> <td>AC100V</td> <td>AC100V</td> <td>AC100V</td> <td>AC100V</td> </tr> </table>																型式	三菱	三菱	三菱	三菱	三菱	三菱	三菱	三菱	三菱	三菱	三菱	三菱	三菱	三菱	三菱	三菱	形式	投込水位計	電気式汚水調整池計	電磁計	投込水位計	電磁	電磁計	電磁計	電磁計	電磁計	電磁計	電磁計	電磁計	電磁計	電磁計	電磁計	電磁計	メーカー	三菱電機	三菱電機	三菱電機	三菱電機	三菱電機	三菱電機	三菱電機	三菱電機	三菱電機	三菱電機	三菱電機	三菱電機	三菱電機	三菱電機	三菱電機	三菱電機	型番	SD-20	AXF400G	AXF400G	PSB-130A-JB-434M	F03-01(55)	DL-550	B-11A-30	B-061	B-301	BCP-55	TP6100-031-C	JSS-1202	AC100V				電源	AC100V	AC100V	AC100V	AC100V	AC100V	AC100V	AC100V	AC100V	AC100V	AC100V	AC100V	AC100V	AC100V	AC100V	AC100V	AC100V
型式	三菱	三菱	三菱	三菱	三菱	三菱	三菱	三菱	三菱	三菱	三菱	三菱	三菱	三菱	三菱	三菱																																																																																					
形式	投込水位計	電気式汚水調整池計	電磁計	投込水位計	電磁	電磁計	電磁計	電磁計	電磁計	電磁計	電磁計	電磁計	電磁計	電磁計	電磁計	電磁計																																																																																					
メーカー	三菱電機	三菱電機	三菱電機	三菱電機	三菱電機	三菱電機	三菱電機	三菱電機	三菱電機	三菱電機	三菱電機	三菱電機	三菱電機	三菱電機	三菱電機	三菱電機																																																																																					
型番	SD-20	AXF400G	AXF400G	PSB-130A-JB-434M	F03-01(55)	DL-550	B-11A-30	B-061	B-301	BCP-55	TP6100-031-C	JSS-1202	AC100V																																																																																								
電源	AC100V	AC100V	AC100V	AC100V	AC100V	AC100V	AC100V	AC100V	AC100V	AC100V	AC100V	AC100V	AC100V	AC100V	AC100V	AC100V																																																																																					

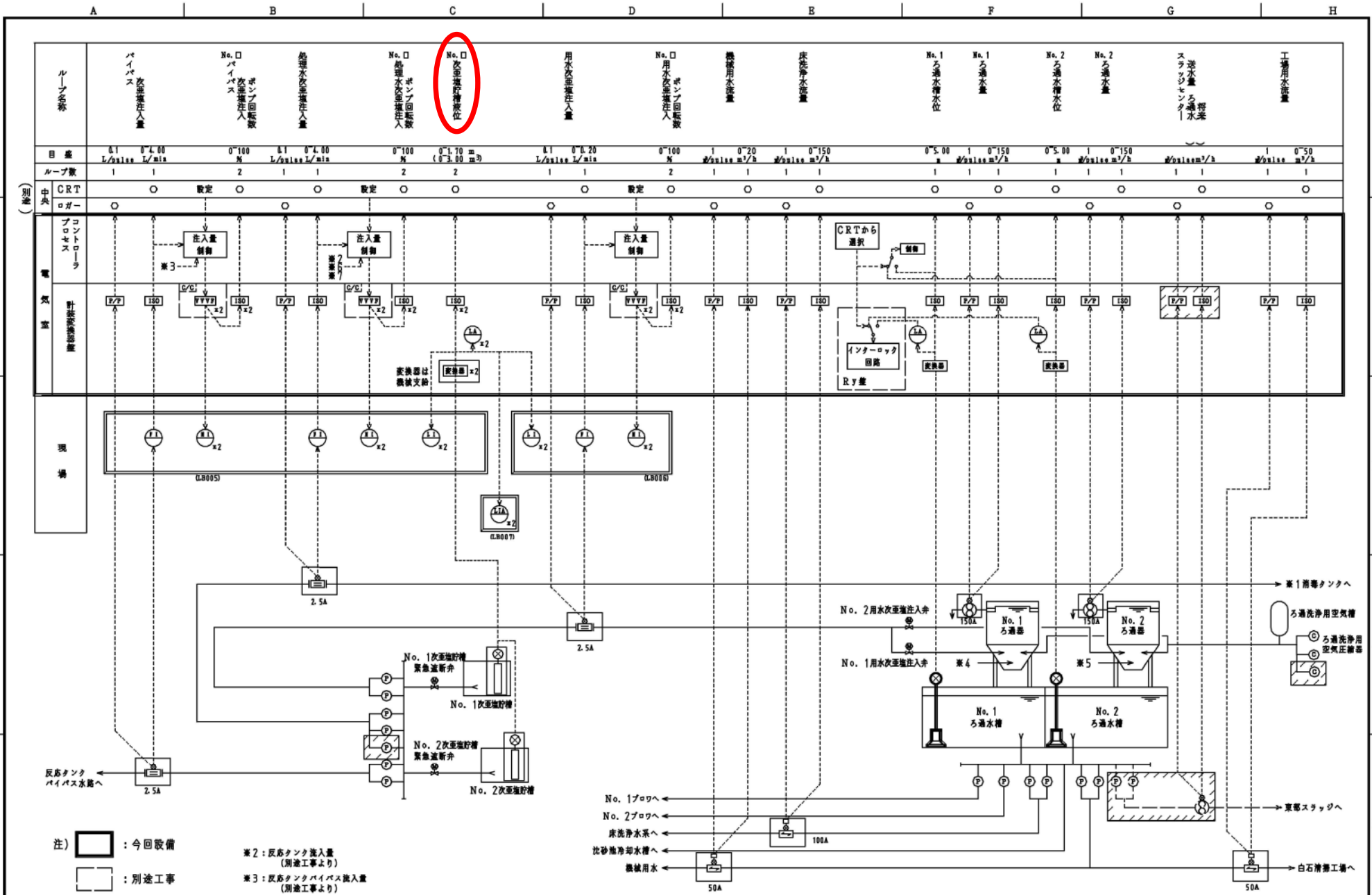


- 雑排水ポンプ ×15
- 1系初沈槽No. 1排水ポンプ
 - 1系初沈槽No. 2排水ポンプ
 - 水処理管No. 2No. 1排水ポンプ
 - 水処理管No. 2No. 2排水ポンプ
 - 2系初沈槽No. 1排水ポンプ
 - 2系初沈槽No. 2排水ポンプ
 - 1系反応タンク管No. 1排水ポンプ
 - 1系反応タンク管No. 2排水ポンプ
 - 水処理管No. 2No. 3排水ポンプ
 - 水処理管No. 2No. 4排水ポンプ
 - 水処理管No. 2No. 5排水ポンプ
 - 1系初沈槽No. 1排水ポンプ
 - 1系初沈槽No. 2排水ポンプ
 - 水処理管No. 2No. 6排水ポンプ
 - 水処理管No. 2No. 7排水ポンプ

※L内に記述している指示計は下記の通りとする
 1-1系汚水調整池水位、0系汚水調整池水位・・・PM3001
 上記以外のルーパ全て・・・LM-110

※口は1~4
 △は1-2
 ○は1、3に変化する。
 尚、今回は口は1とする。

記号	名称	形式	メーカー
ISS	インソレータ	VJH1 (2並列)	横河M&C
LA	警報設定器	M-HKW	横河M&C
RT	抵抗変換器	MR6	横河M&C
←	アレスタ	VJA1	横河M&C
△	テストリレー		横河M&C
AB	アナログバックアップ	AB	エムシステム



東部水再生プラザ計装設備点検業務 業務対象 (R6年度) 5 / 5

Revisions)	Date	Name	計装フローシート (1/2)	Ref. No.	WW402540	6-2
)	Drawn	- -				
)	Checked	- -				