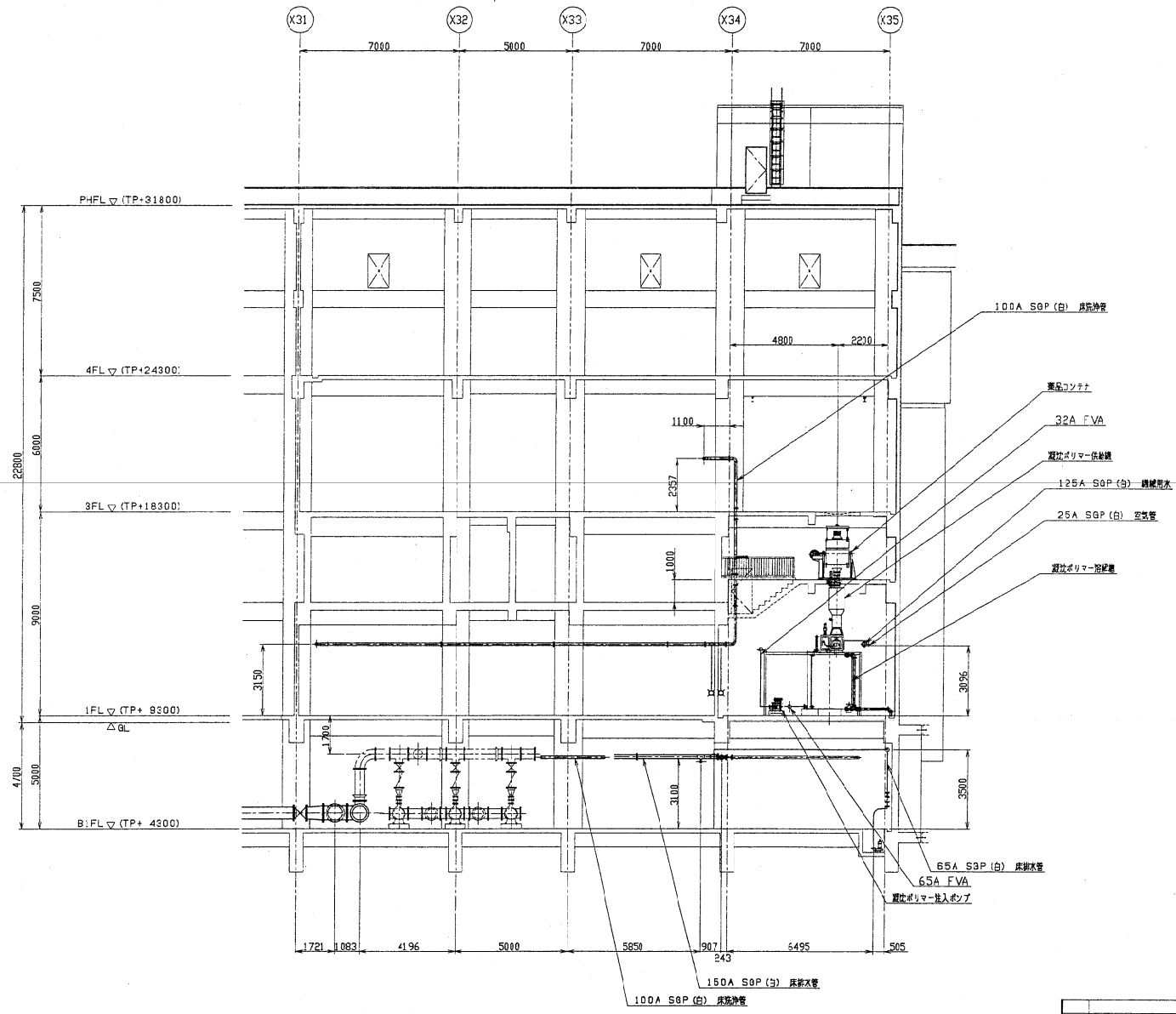


REV. NO.		DATE		BY		REASON	
1							

ORDER NO.	CUSTOMER	NAME OF MACHINE	ITEM	QTY	DATE	REMARKS

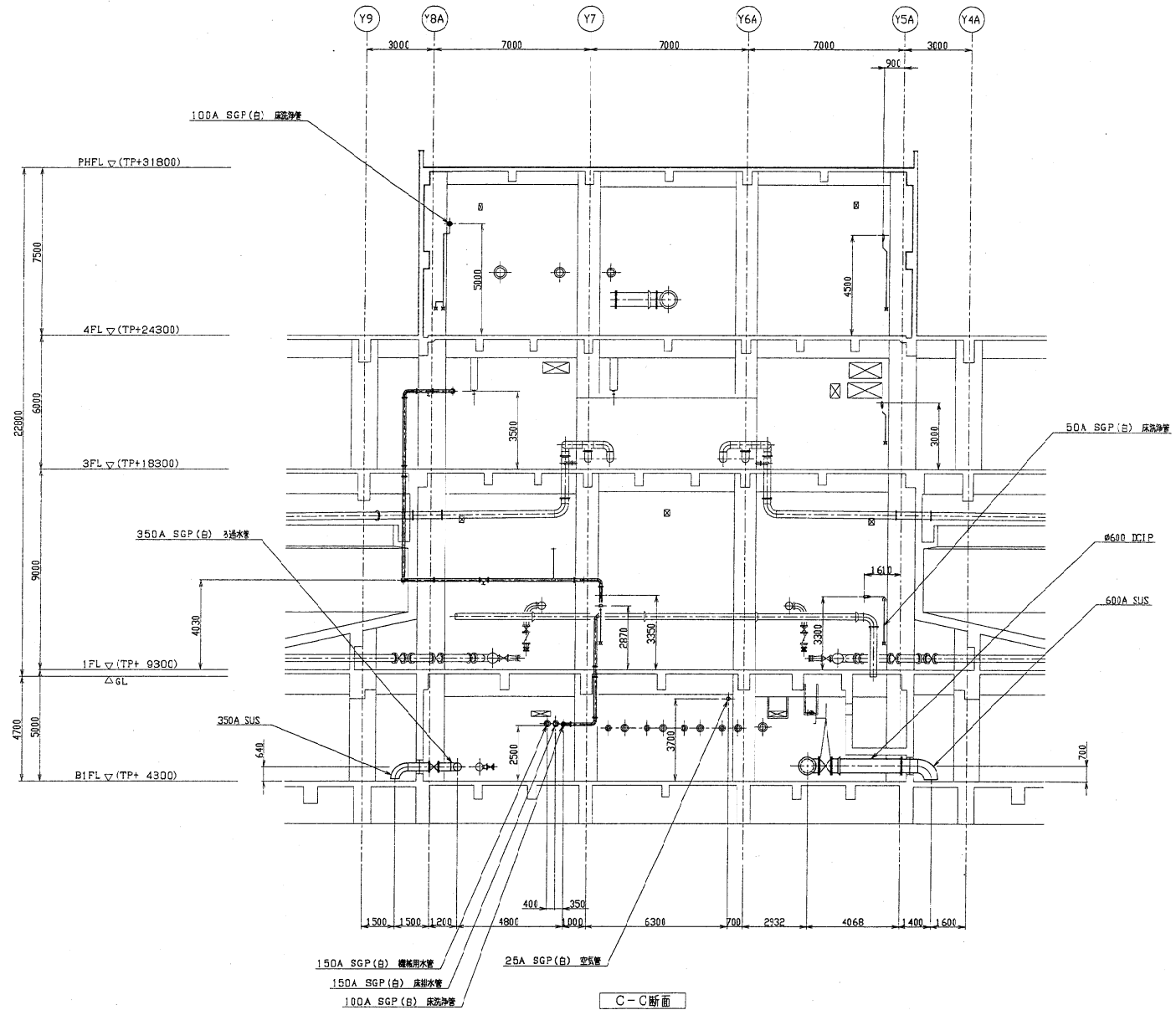


B-B断面

PARTS NO.	NAME OF PARTS	MATERIAL	NO. REQ.	WEIGHT	REMARKS
札幌市下水道局 区庫補助事業 汚水スワッジセンター 排水施設 機械設備新設工事(その3)					
東下設				1739P1-511A	
KUBOTA Corporation			14-1739		8-3-11

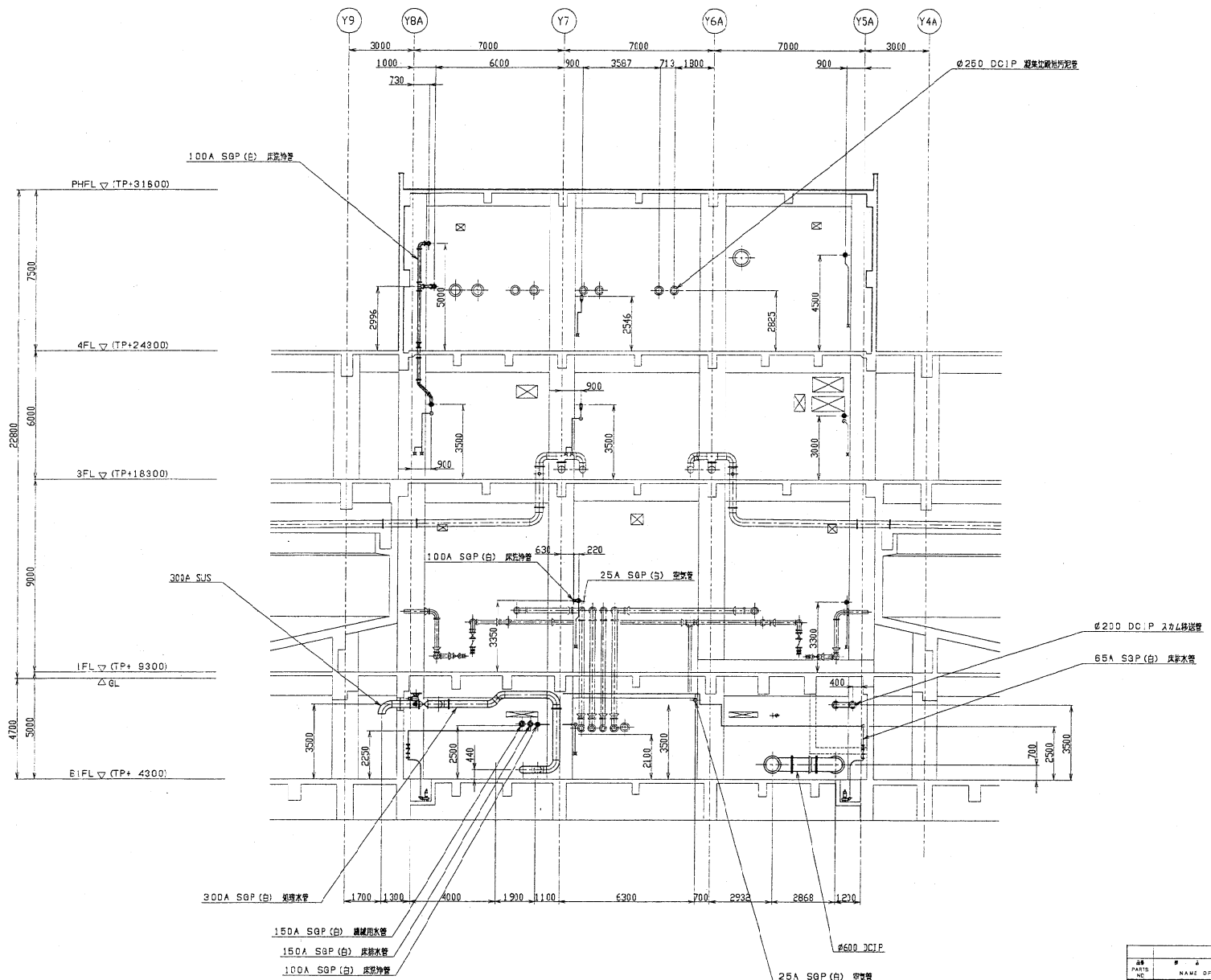
CAREER				CAREER			
DATE	ALTERATION	DATE	ALTERATION	DATE	ALTERATION	DATE	ALTERATION

ORDER NO.	CUSTOMER	NAME OF MACHINE	ITEM	QTY	DATE	DESIGNED BY



NO	PARTS NO.	NAME OF PARTS	MATERIAL	NO. REQD.	QTY	REWORK
KUBOTA CORPORATION			DRAWING TITLE			
札幌市下水道局 固庫補助事業 西部スラッジセンター 脱水施設 機械設備新設工事(その3)			濃縮排配管断面図(5)			
APPROVED	CHECKED	DESIGNED	DRAWN	THIRD ANGLE PROJECTION		SCALE
東下設				100		1739P1-512△
KUBOTA Corporation			ORDER NO.	FILE NO.		
			14-1739	8-3-12		

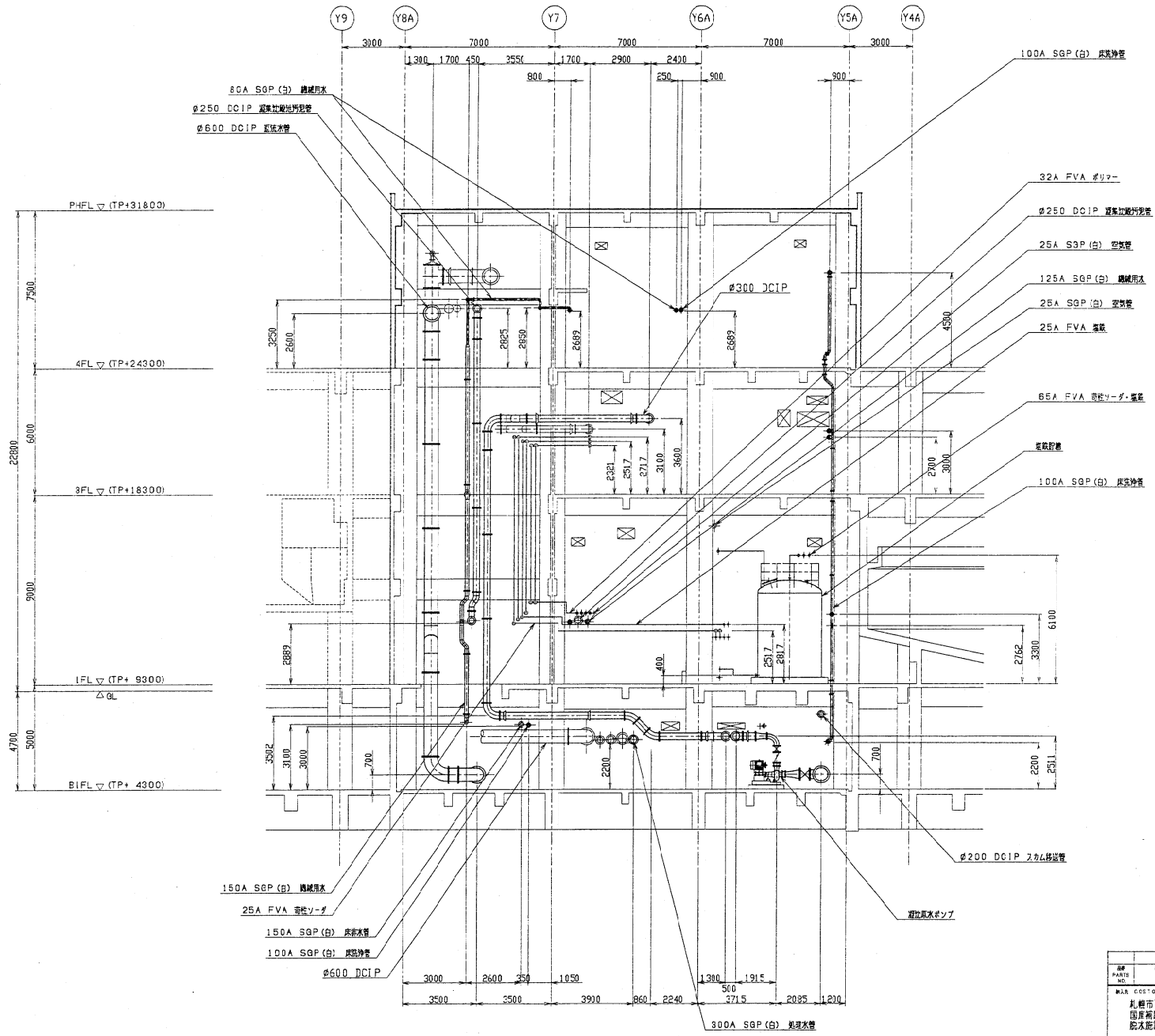
CAREER			
NO.	DESIGNER	C.P.	DATE
ALTERATION	DATE	DESIGNER	DATE
ALTERATION	DATE	DESIGNER	DATE
ORDER NO.	CUSTOMER	NAME OF MACHINE	ITEM QTY DATE



D-D断面

PARTS NO.	NAME OF PARTS	MATERIAL	QTY	REMARKS
MAIN CUSTOMER		TITLE		
札幌市下水道局 国庫補助事業 高層スツジセンター 脱衣施設 機械設備新設工事(その3)		選線配管断面図(6)		
APPROVED BY	CHECKED BY	DESIGNED BY	THIRD ANGLE PROJECTION SCALE 1:10	
東下設			DRAWING NO. 1739P1-513△	
KUBOTA Corporation		ORDER NO. 14-1739	FILE NO. 8-3-13	

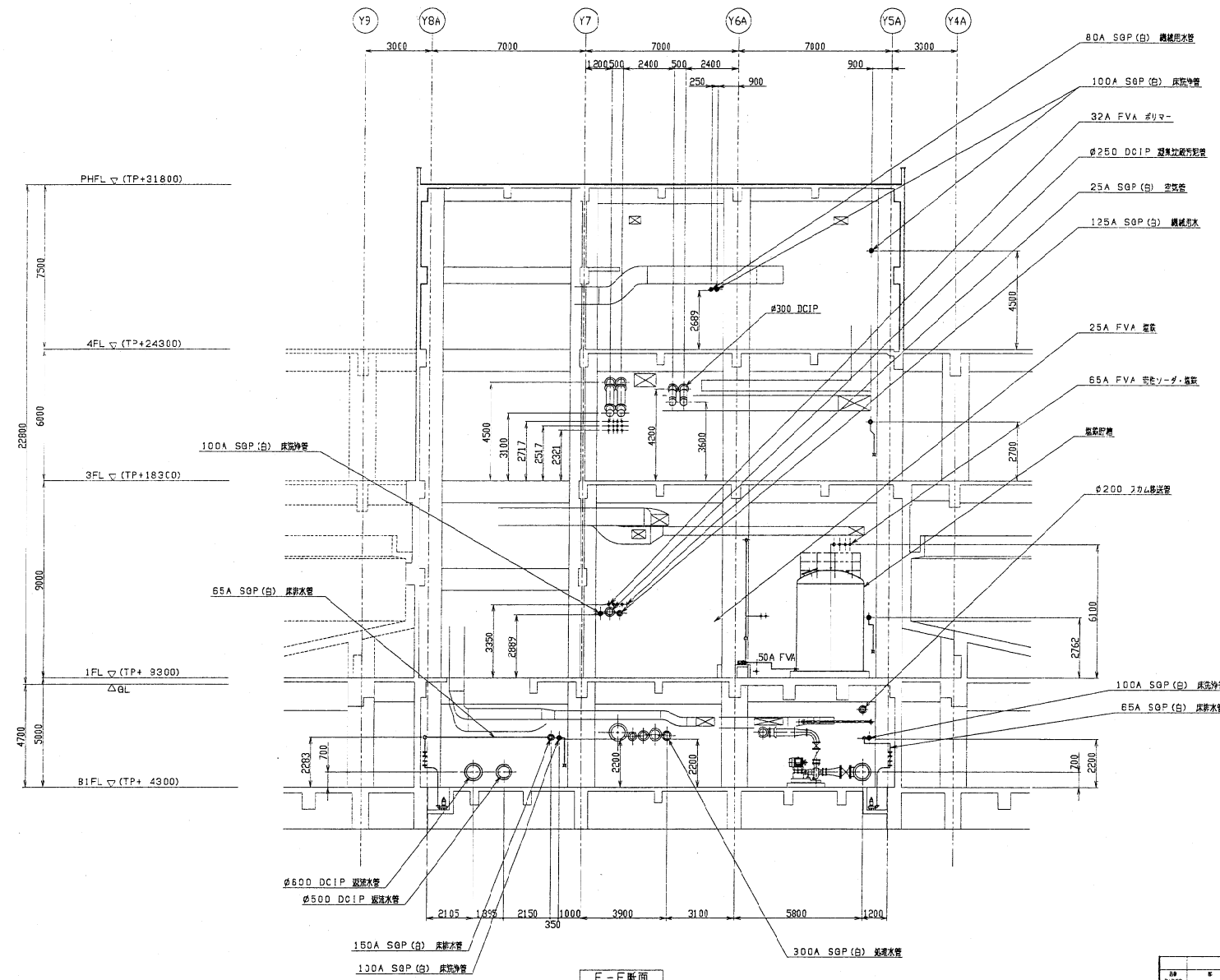
KUBOTA CORPORATION											
NO.	DATE	BY	REVISION	NO.	DATE	BY	REVISION	NO.	DATE	BY	REVISION
△				△				△			
ORDER NO.	CUSTOMER	NAME OF MACHINE	ITEM	QTY.	DATE	REVISION					



E-E断面

PARTS NO.	NAME OF PARTS	MATERIAL	NO. REQD.	UNIT	REMARKS
KUBOTA CUSTOMER					
札幌市下水道局 国産補助事業 西野スワッチセンサー 排水施設 機械設備新設工事(その3)			建設機械管新設図(7)		
APPROVED	CHECKED	DESIGNED	DRAWN	DATE	SCALE
東下道				1739P1-514△	1/10
KUBOTA Corporation				ORDER NO.	FILE NO.
				14-1739	8-3-14

CAREER				CAREER			
MARK	ALTERATION	DATE	PERSON	MARK	ALTERATION	DATE	PERSON
△				△			
ORDER NO.	CUSTOMER	NAME OF MACHINE	ITEM	DATE	PERSON		

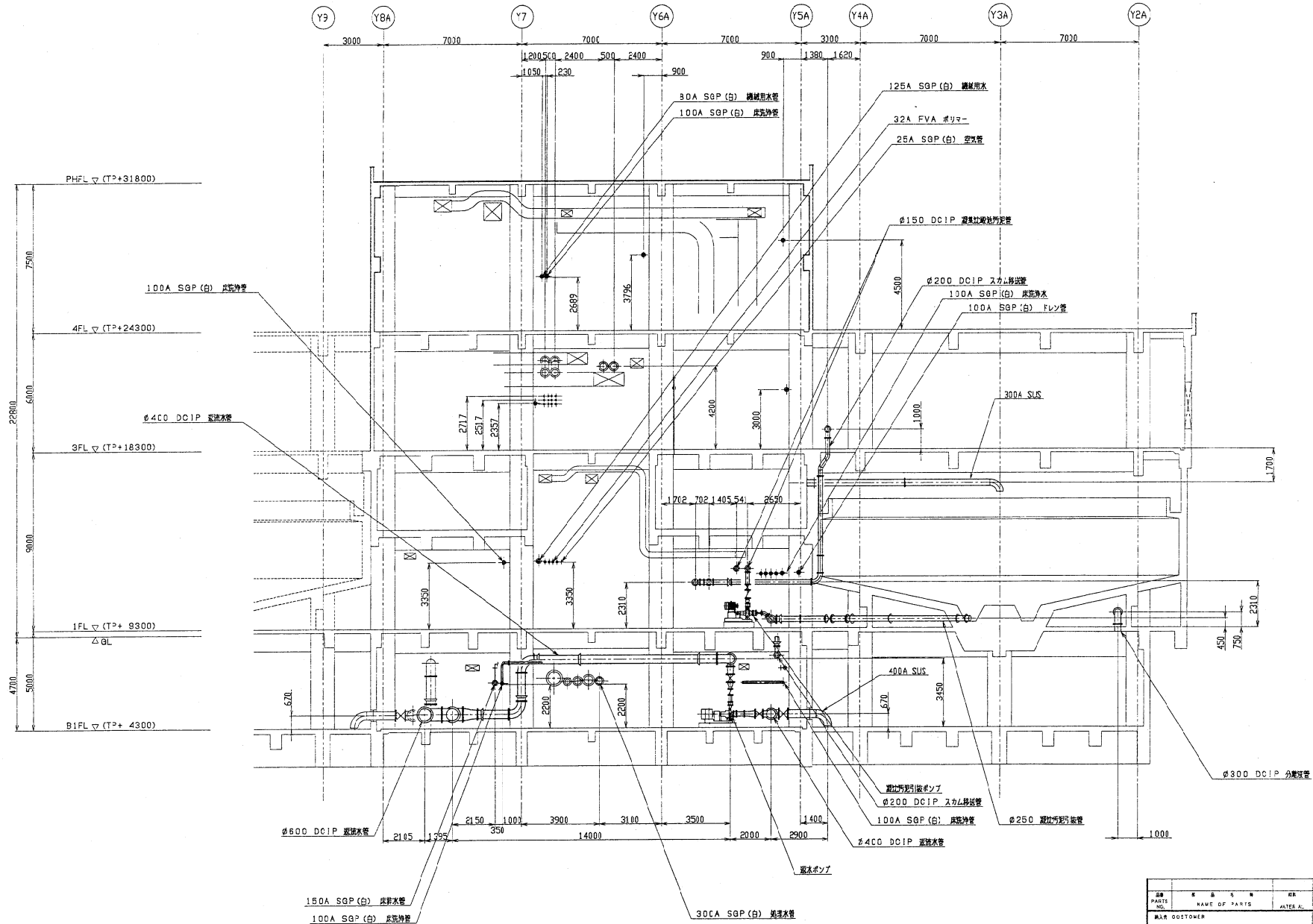


F-F断面

NO	PARTS NO.	NAME OF PARTS	MATERIAL	QTY	UNIT	REMARK
札幌市下水道局 国産補助事業 若狭入フェジセンター 脱衣施設 機械設備新設工事(その3)						
東下設			1739P1-515△			
KUBOTA Corporation			ORDER NO. 14-1739		FILE NO. 8-3-15	

REVISION							
NO	DATE	DESCRIPTION	BY	DATE	DESCRIPTION	BY	DATE

ORDER NO.				CUSTOMER				NAME OF MACHINE				ITEM QTY DATE			

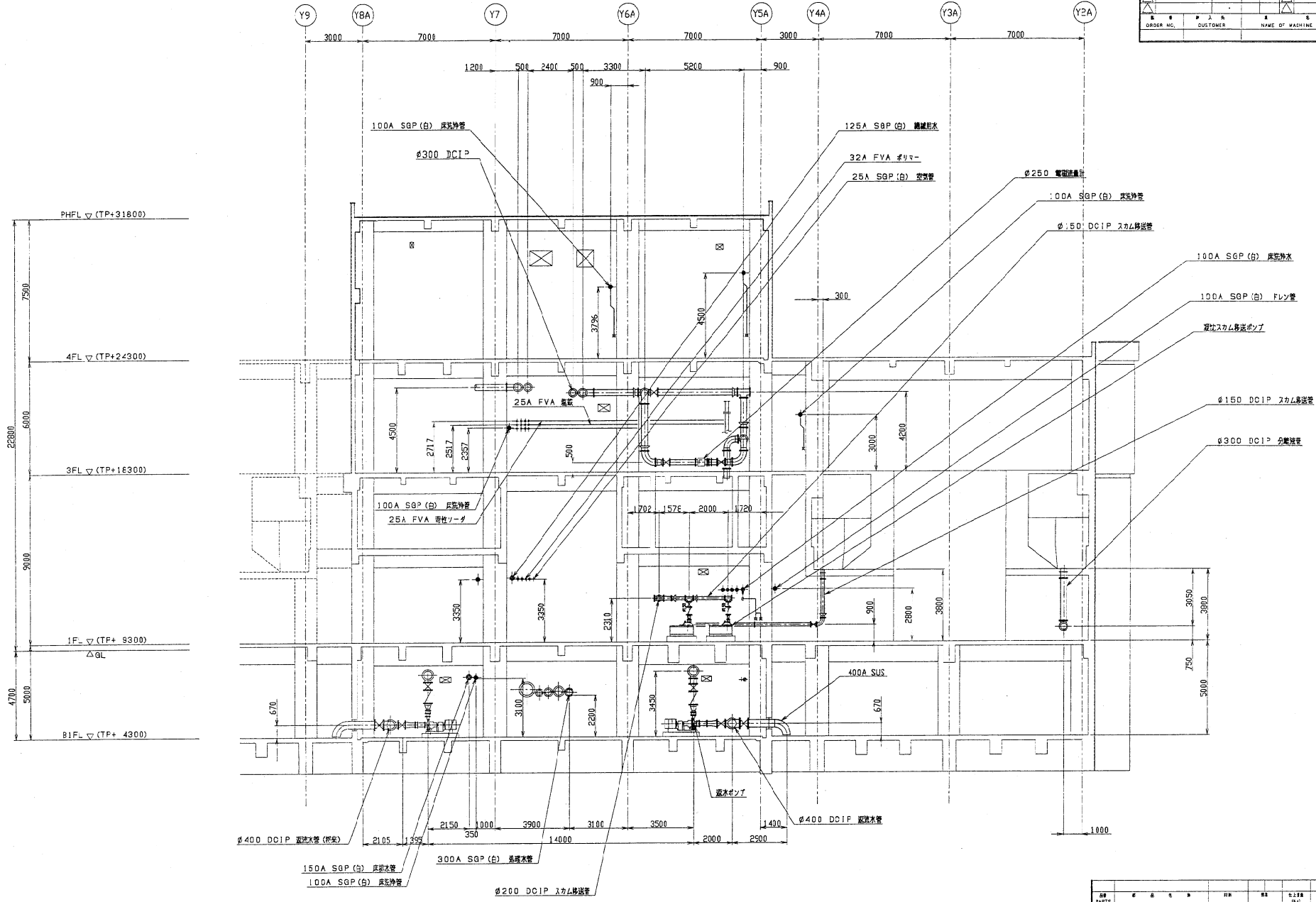


G-G断面

REVISION		PARTS		APPROVED		DATE	
NO	DATE	NO	DESCRIPTION	BY	DATE	BY	DATE
MAIN CUSTOMER				DRAWN BY			
札幌市下水道局 国産労働事業 西原スツジセンター 排水施設 機械設備新設工事(その他)				1739P1-516Δ			
KUBOTA Corporation				ORDER NO.		FILE NO.	
14-1739				8-3-16			

NAME ALTERATION		DATE		BY		REASON		DATE		BY	

ORDER NO.	CUSTOMER	NAME OF MACHINE	ITEM	QTY	DATE	REMARKS



H-H断面

NO.	NAME OF PARTS	MATERIAL	NO.	QTY	REMARKS

礼帽市下水道局
 国産補助事業 西部スフィセンター
 院水施設 機械設備工事(その3)

3D TITLE
 建築機械部断面図 (1/0)

APPROVED BY	CHECKED BY	DESIGNED BY	DRAWN BY
東下設			

ORDER NO. 739P1-517A
 FILE NO. 4-1739
 8-3-17

KUBOTA		DATE		BY		DATE		DATE		DATE	
MARKS	ALTERATION	DATE	BY	MARKS	ALTERATION	DATE	BY	MARKS	ALTERATION	DATE	BY
ORDER NO.	CUSTOMER	NAME OF MACHINE		ITEM	QTY	DATE	REMARKS				

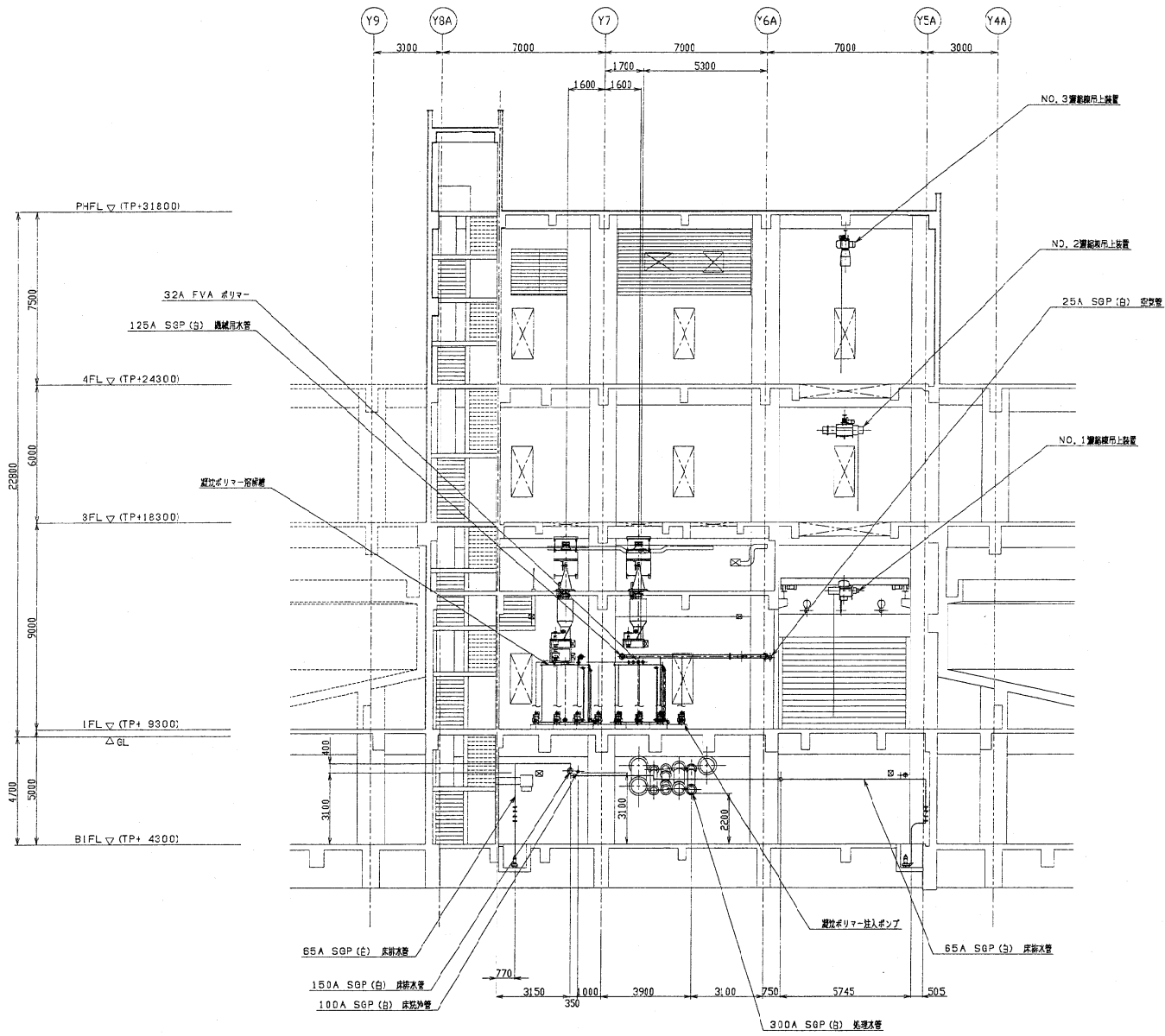
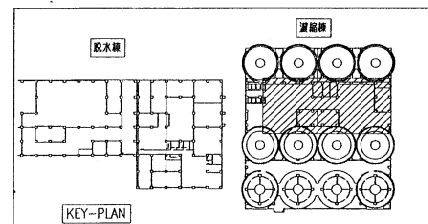
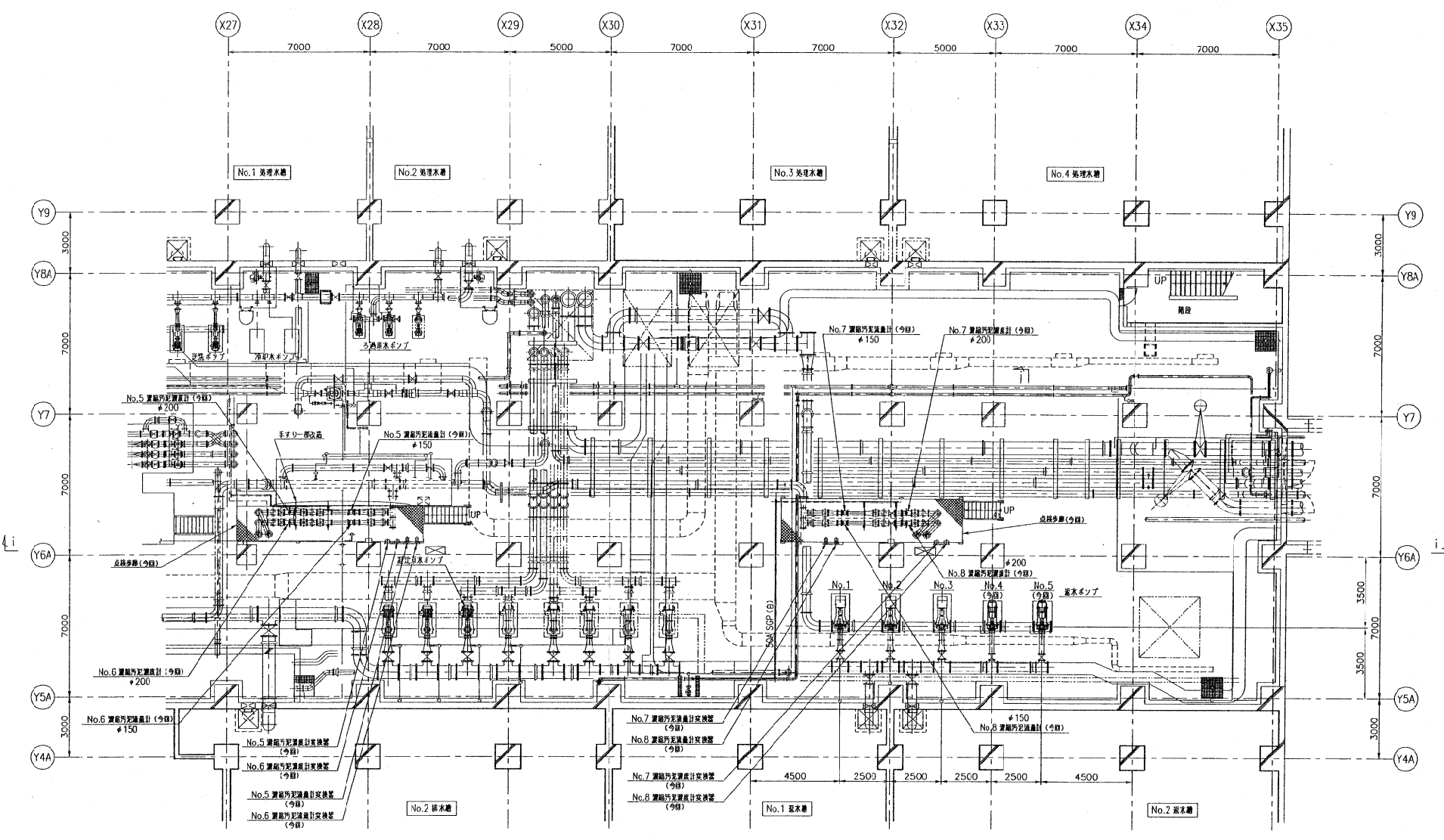


図 PARTS NO.	品 NAME OF PARTS	材 MATERIAL	重 NO. REQD.	重 WEIGHT	備 REMARKS
主 CUSTOMER 札幌市下水道局 国庫補助事業 沼田スラッジセンター 脱水施設 機械設置新設工事(その3)			品 TITLE 濾過機配管断面図(11)		
製 東下設	検 APPROVED	製 DESIGNED BY	製 DRAWN BY	縮 THIRD ANGLE PROJECTION SCALE 1:100	日 DATE 1739P1-518A
KUBOTA Corporation			訂 ORDER NO. 14-1739	製 FILE NO. 8-3-18	

記号	数量	仕様	備注
△			
△			
△			



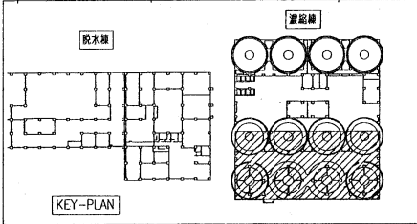
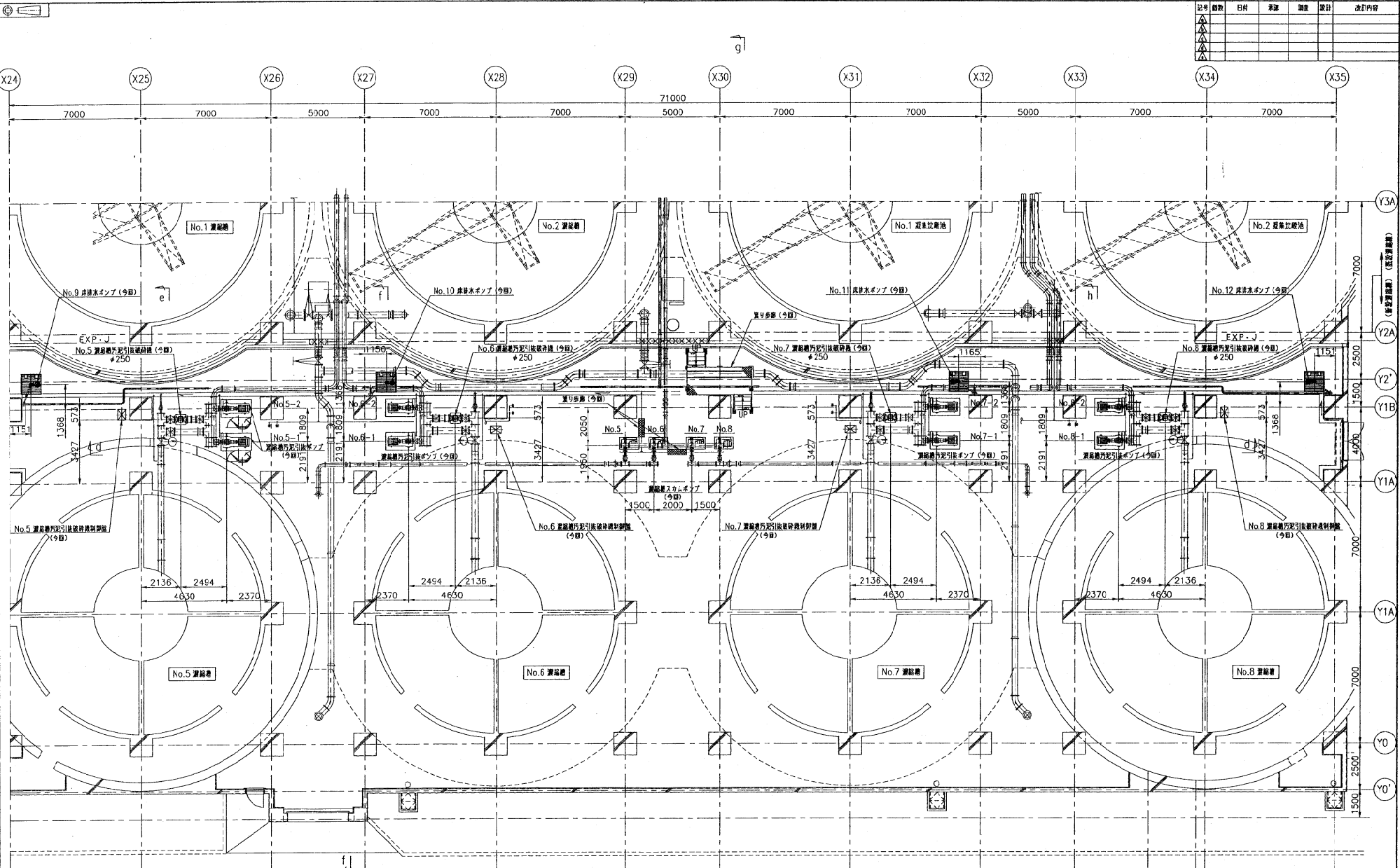
濾過機B1階 平面図 S=1/100

番号	名称	数量	仕様	備注
1	機内	1	札幌市建設局下水道河川部施設建設課 設	
2	工番号	平成21年度 国庫補助事業 西部ソフトウェア 資源開発建設費助成工事		
3	形式	西田		
4	設計	水野	設計者/発注者	芳野建設 WBS No. 031880
5	作図	津田	名称	濾過機B1階 機器配置平面図
6	尺取り	1/100	図番	DW-106538
7	日付	10.02.23	発行	株式会社 タクマ TAKUMA CO.,LTD.
8	CAD FILE			



名称	発行	発行	長さ	PC	数量	材料	記事	発行番号
----	----	----	----	----	----	----	----	------

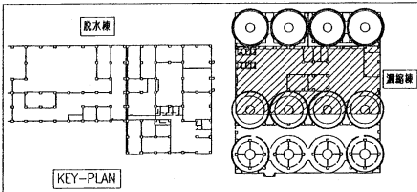
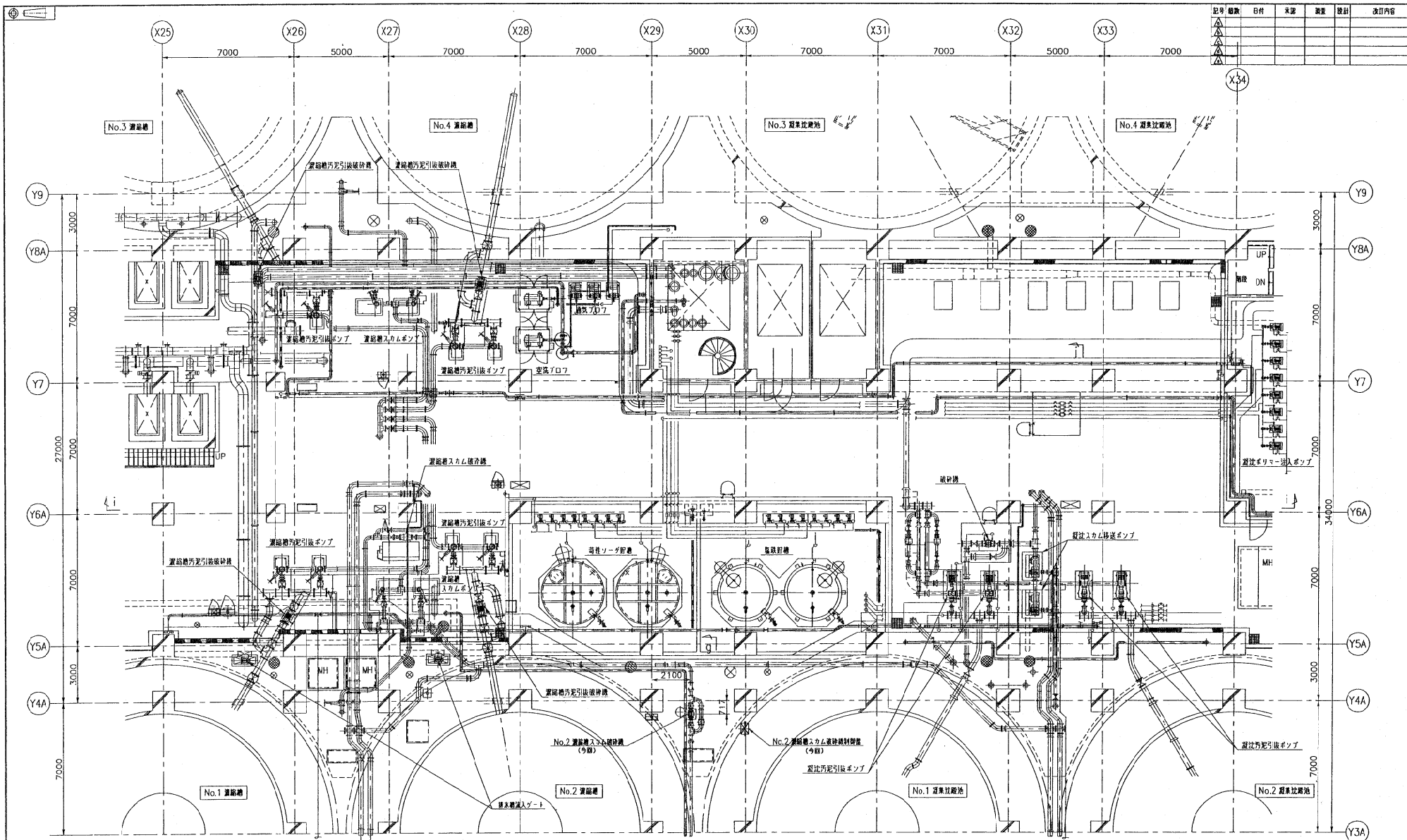
記号	種別	日付	承認	設計	改訂内容
△					
△					
△					
△					



澁沼線1階 平面図(1) S=1/100

図号	名称	数量	材質	記号
承認	株名	客先名	札幌市建設局下水道河川部施設建設課 殿	
製図	内容	工率名	平成21年度 設備更新事業 西部スラッジセンター 澁沼線施設改善工事	
製図	西田	形式		
設計	水野	機種/数量	万原製器	WG No. 031880
内容	機種	名称	澁沼線1階 機器配置平面図(1/2)	
尺貫	1/100	図号	DW-106539 REV	
日付	10.02.23	機種	株式会社 タクマ TAKUMA CO.,LTD.	
CAO/FILE				





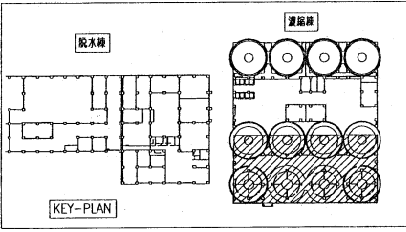
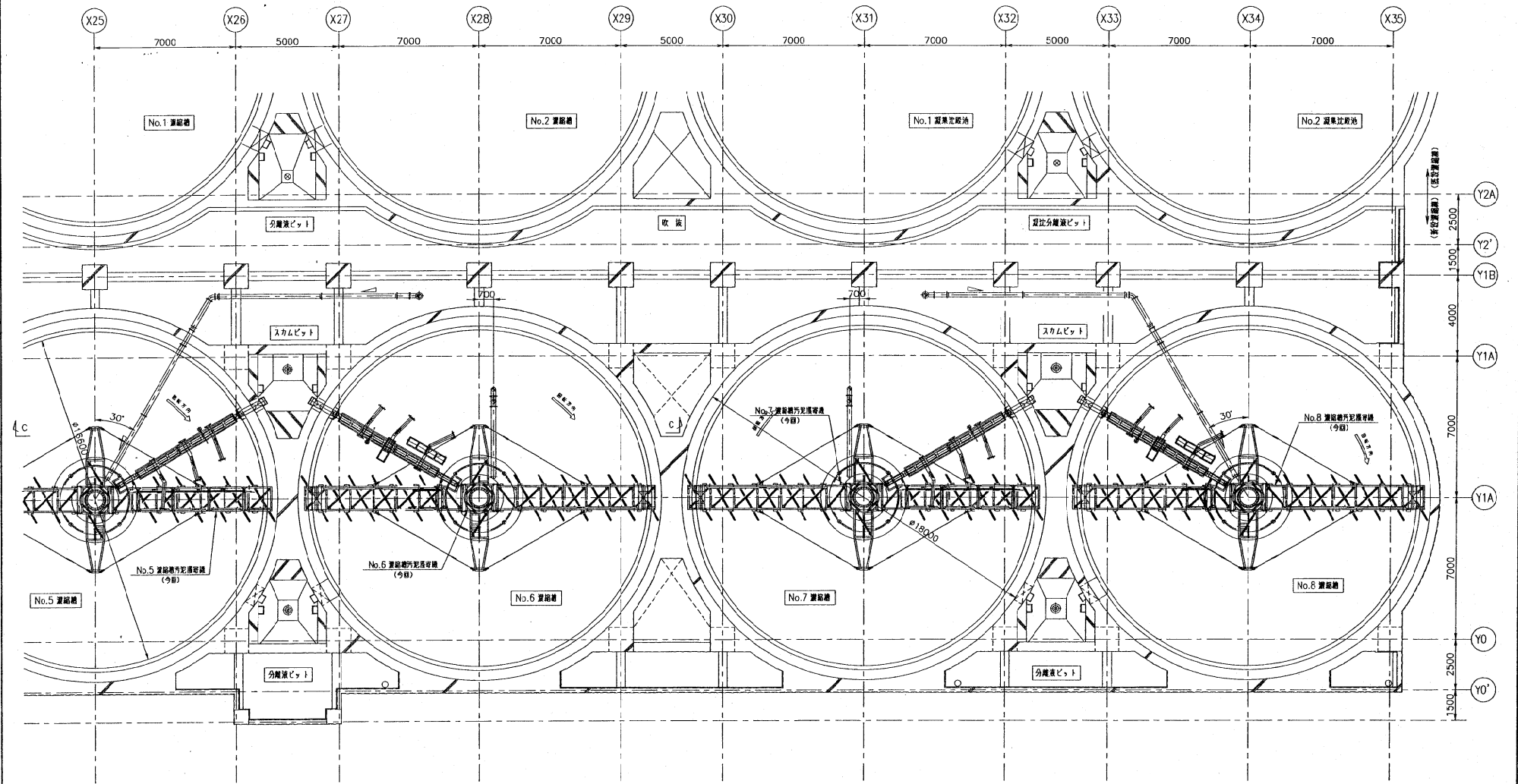
選給機1階 平面図 (2) S=1/100

図号	名称	数量	材質	記号
棟内	客先名	札幌市建設局下水道河川部施設建設課 股		
設置	工事名	平成21年度 札幌市下水道施設整備事業 西野スワフセンター 選給機設置工事		
製法	西田	形式		
設計	水野	確認/検査名	丹野 選給機	WBS No. 031880
自他	神田	名称	選給機1階 機器配置平面図 (2/2)	
尺度	1/100	図号	図番	DW-106540 REV
日付	10.02.23	株式会社 TAKUMA CO., LTD.		
CAO FILE				size: A1



名称	長さ	材料	記事	取付箇所

記号	数量	日付	表紙	表裏	表裏	表裏	表裏	表裏	表裏	表裏
△										
△										
△										



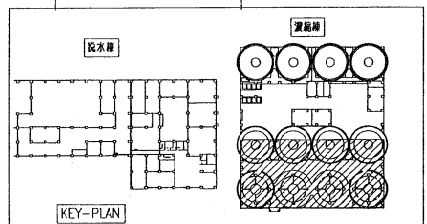
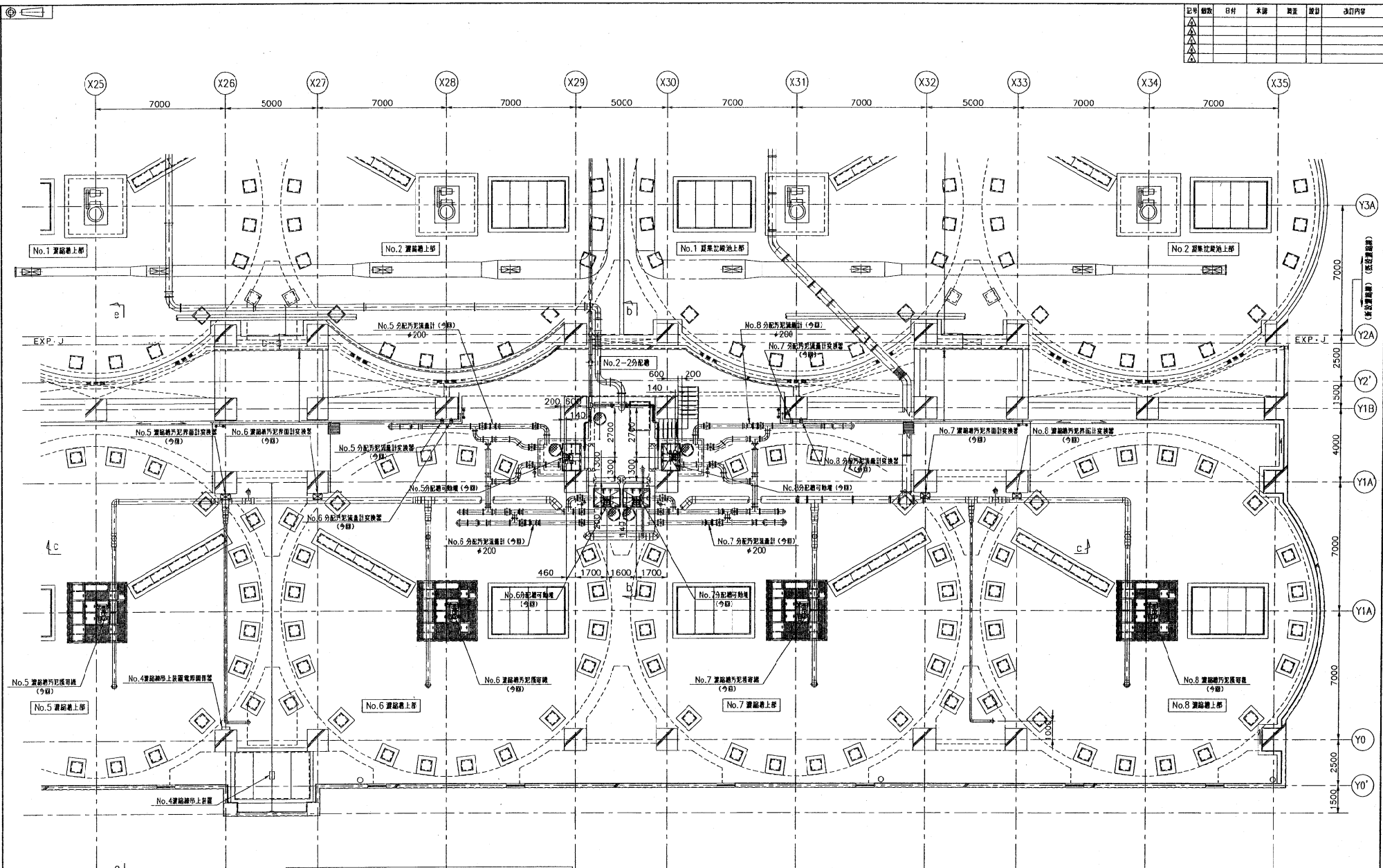
濾過棟2階 平面図 S=1/100

図号	名称	数量	材質	記号
名称	棟名	札幌市建設局下水道河川部施設建設課 殿		
設計	工事名	平成21年度 国庫補助事業 西部スワッシュセンター 濾過槽機械設備等設置工事		
製図	西田 形式			
設計	水野 機器/設備名	汚泥濾槽	WES No.	031880
作図	津田 名称	濾過棟2階 機器配置平面図		
尺数	1/100	原号	DW-106541 REV	
日付	10.02.23	株式会社 タクマ TAKUMA CO., LTD.		
	CM FILE	size A11		

名称	記号	呼称	長さ	厚さ	材質	記号	取付箇所



記号	数量	日付	承認	修正	理由	改訂内容
△						
△						
△						



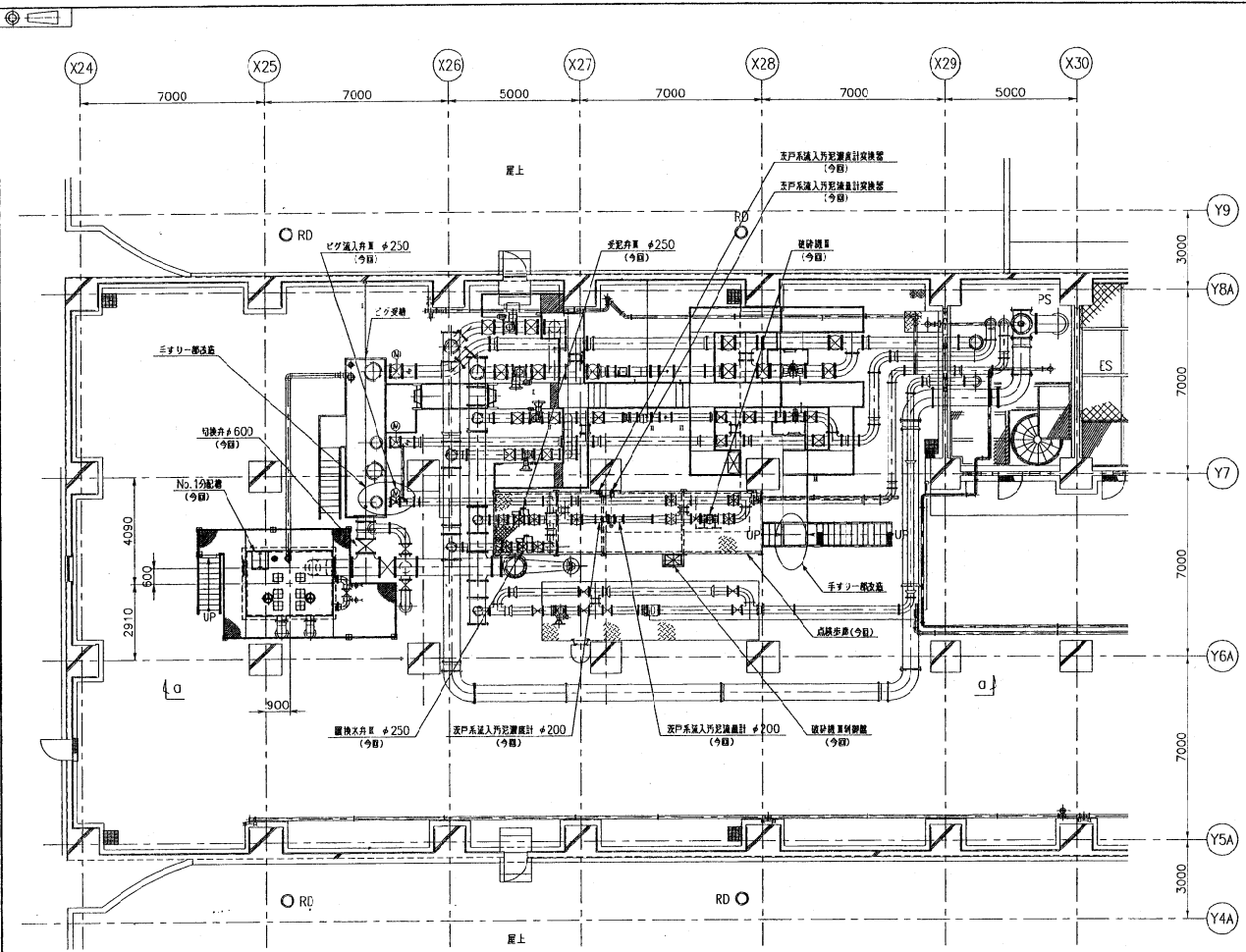
集絡槽 3階 平面図 (1) S=1/100

名称	数量	規格	長さ	単位	材質	記号	備考
----	----	----	----	----	----	----	----

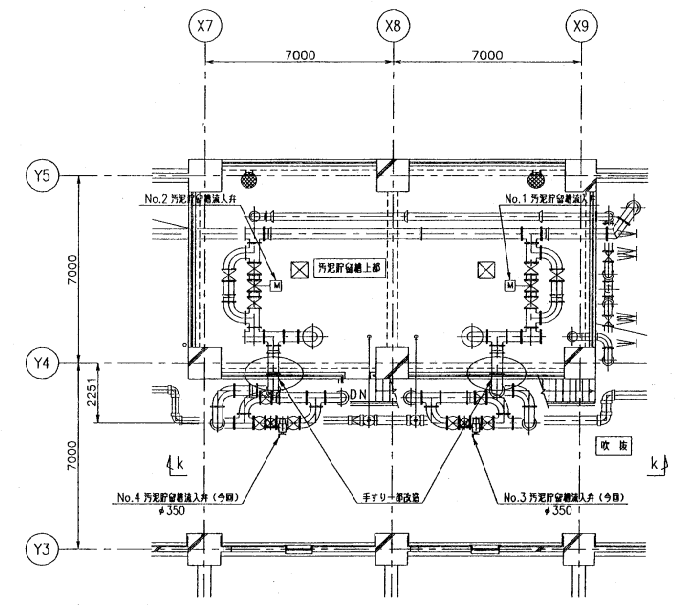
番号	名称	数量	材質	記号
承認	姓名	札幌市建設局下水道河川部施設建設課 殿		
調査	工事名	平成21年度 昭善橋幹線管渠 西部スワッジセンター 集絡槽構築設備増設工事		
調査	西田	形式		
設計	水野	機器・設備社	万形設備	WBS No. 031880
作図	津田	名称	集絡槽 3階 機器配置平面図	
尺規	1/100	番号	機器番号	DW-106542
日付	10,02,23	株式会社 タクマ TAKUMA CO., LTD.		



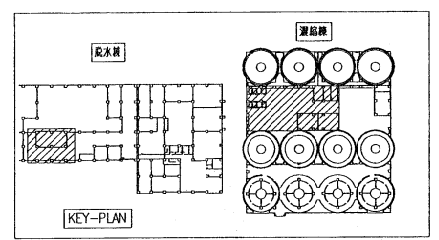
記号	種別	日付	承認	備考	設計	改訂内容
△						
△						
△						



凝縮機4階 平面図 S=1/100



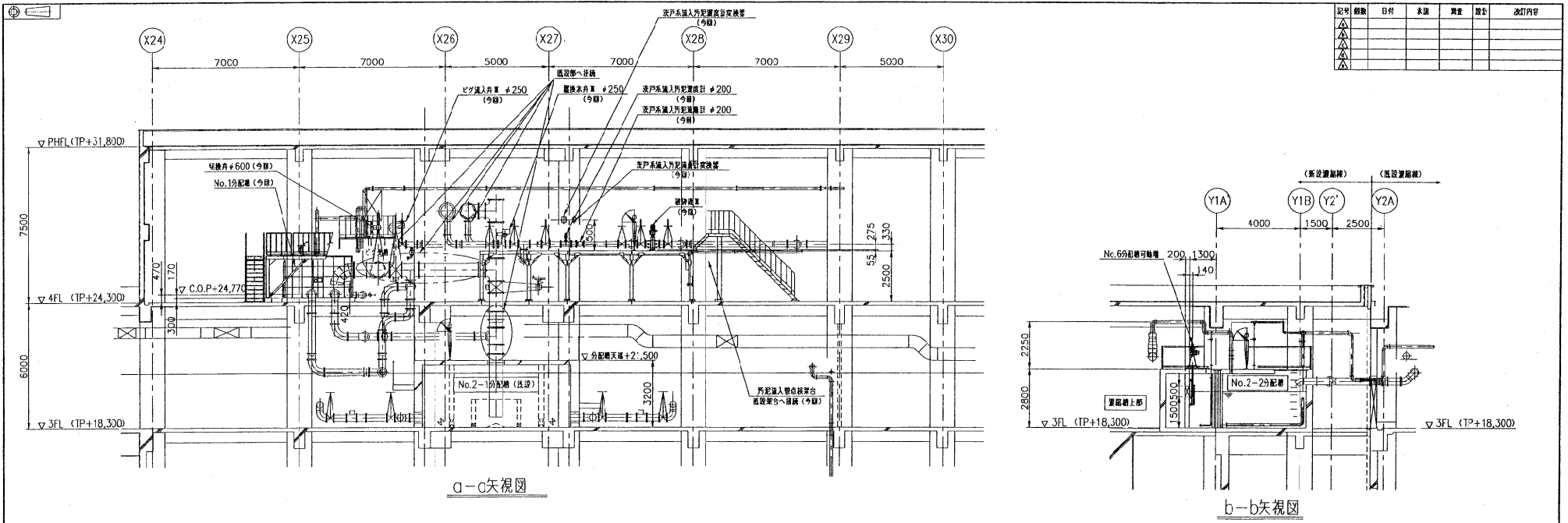
脱水機2階 平面図 S=1/100



名称	規格	寸法	材質	数量	備註	取付箇所

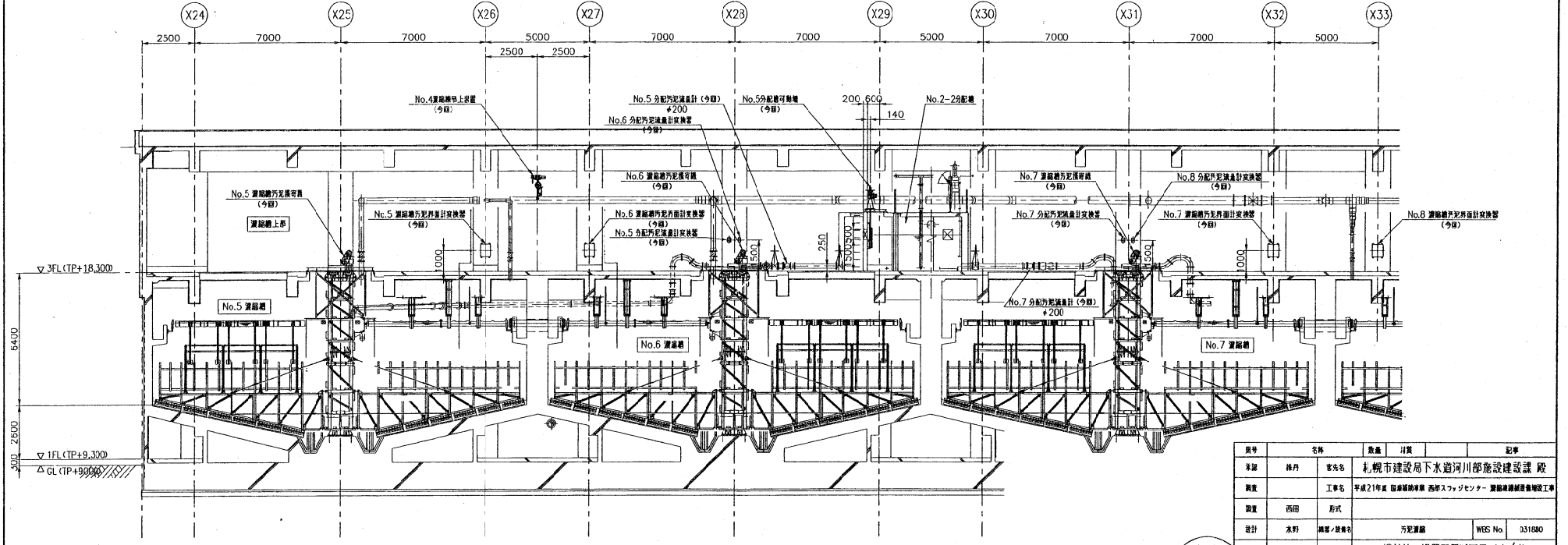


項目	名称	数量	訂貨	記号
発注	機内 客先名	札幌市建設局下水道河川部施設建設課 殿		
調査	工事名	平成21年度 国庫補助事業 西部スワジヒンター 凝縮機組立機組立工事		
調査	西田 形式			
設計	水野 機番/機番名	汚泥凝縮機	WBS No.	031880
作図	津田 名称	凝縮機4階 機器配置平面図		
尺規	1/100	機番	機番番号	DW-106543
日付	10,02,23	株式会社 タクマ TAKUMA CO., LTD.		
	CAW/FE			1/22/A11



a-a 矢视图

b-b 矢视图



c-c 矢视图

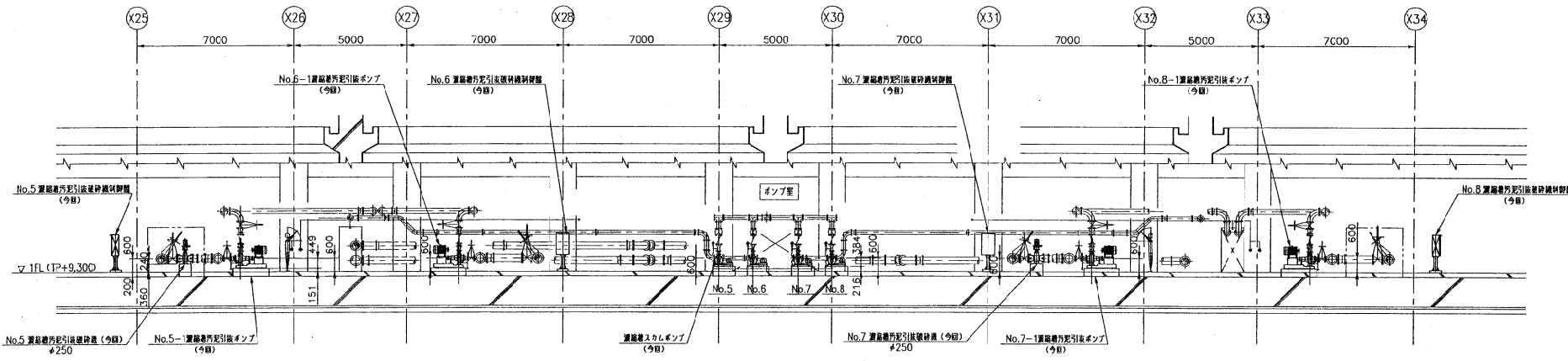
記号	種類	目付	表裏	質量	取付	改訂内容
△	△					
△	△					
△	△					

図号	名称	数量	材質	寸法	記号
表紙	機内	客先名	札幌市建設局下水道河川部施設建設課 設		
製図	工事名	平成21年度 国庫補助事業 西部スポンジセンター 建設機械整備工事			
設置	西田	形式			
設計	水野	調整・検査名	汚泥溜	WES No.	331680
作図	岸田	名称	濃縮機 機器配置断面図 (1/4)		
尺取	1/100	図番	DW-106544		
日付	10,02,23	原簿	DW-106544		
株式会社 タクマ TAKUMA CO., LTD.					

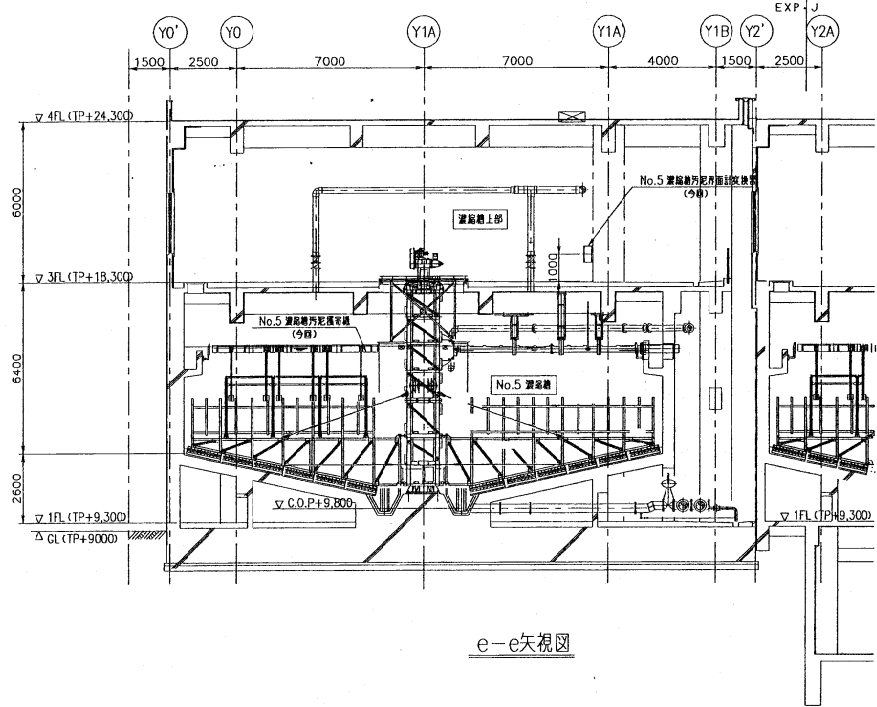
名称	図号	材料	数量	単位	取付箇所



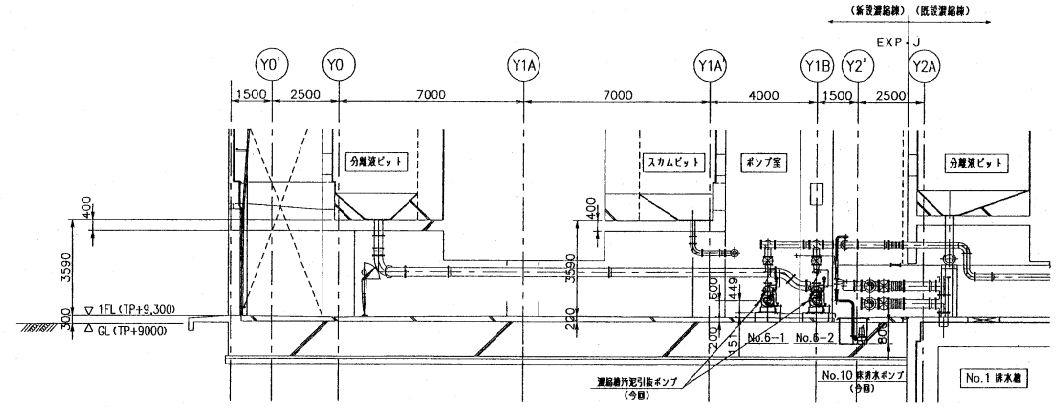
記号	種別	日付	承認	訂正	設計	改訂内容
△						
△						
△						
△						



d-d 矢視図



e-e 矢視図



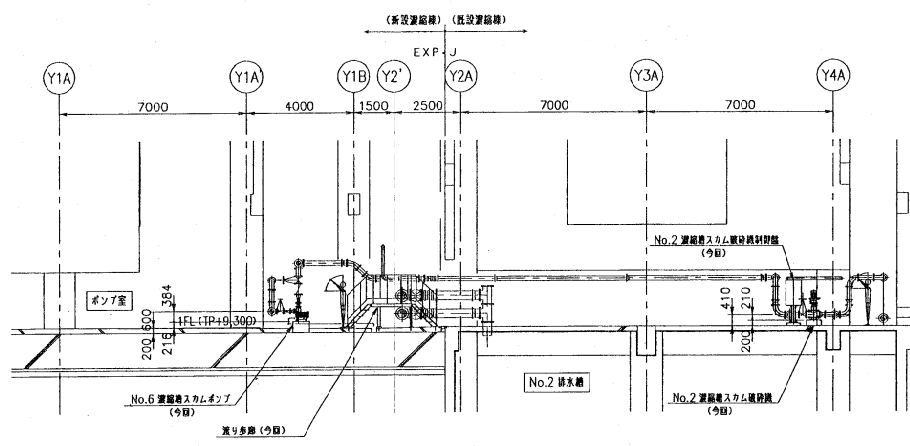
f-f 矢視図

順号	名称	数量	材質	記号
1	機壳	1	FRP	
2	ポンプ	1	ステンレス	
3	配管	1	ステンレス	
4	弁	1	ステンレス	
5	電機	1	樹脂	
6	ケーブル	1	銅	
7	ケーブル	1	銅	
8	ケーブル	1	銅	
9	ケーブル	1	銅	
10	ケーブル	1	銅	
11	ケーブル	1	銅	
12	ケーブル	1	銅	
13	ケーブル	1	銅	
14	ケーブル	1	銅	
15	ケーブル	1	銅	
16	ケーブル	1	銅	
17	ケーブル	1	銅	
18	ケーブル	1	銅	
19	ケーブル	1	銅	
20	ケーブル	1	銅	
21	ケーブル	1	銅	
22	ケーブル	1	銅	
23	ケーブル	1	銅	
24	ケーブル	1	銅	
25	ケーブル	1	銅	
26	ケーブル	1	銅	
27	ケーブル	1	銅	
28	ケーブル	1	銅	
29	ケーブル	1	銅	
30	ケーブル	1	銅	
31	ケーブル	1	銅	
32	ケーブル	1	銅	
33	ケーブル	1	銅	
34	ケーブル	1	銅	
35	ケーブル	1	銅	
36	ケーブル	1	銅	
37	ケーブル	1	銅	
38	ケーブル	1	銅	
39	ケーブル	1	銅	
40	ケーブル	1	銅	
41	ケーブル	1	銅	
42	ケーブル	1	銅	
43	ケーブル	1	銅	
44	ケーブル	1	銅	
45	ケーブル	1	銅	
46	ケーブル	1	銅	
47	ケーブル	1	銅	
48	ケーブル	1	銅	
49	ケーブル	1	銅	
50	ケーブル	1	銅	
51	ケーブル	1	銅	
52	ケーブル	1	銅	
53	ケーブル	1	銅	
54	ケーブル	1	銅	
55	ケーブル	1	銅	
56	ケーブル	1	銅	
57	ケーブル	1	銅	
58	ケーブル	1	銅	
59	ケーブル	1	銅	
60	ケーブル	1	銅	
61	ケーブル	1	銅	
62	ケーブル	1	銅	
63	ケーブル	1	銅	
64	ケーブル	1	銅	
65	ケーブル	1	銅	
66	ケーブル	1	銅	
67	ケーブル	1	銅	
68	ケーブル	1	銅	
69	ケーブル	1	銅	
70	ケーブル	1	銅	
71	ケーブル	1	銅	
72	ケーブル	1	銅	
73	ケーブル	1	銅	
74	ケーブル	1	銅	
75	ケーブル	1	銅	
76	ケーブル	1	銅	
77	ケーブル	1	銅	
78	ケーブル	1	銅	
79	ケーブル	1	銅	
80	ケーブル	1	銅	
81	ケーブル	1	銅	
82	ケーブル	1	銅	
83	ケーブル	1	銅	
84	ケーブル	1	銅	
85	ケーブル	1	銅	
86	ケーブル	1	銅	
87	ケーブル	1	銅	
88	ケーブル	1	銅	
89	ケーブル	1	銅	
90	ケーブル	1	銅	
91	ケーブル	1	銅	
92	ケーブル	1	銅	
93	ケーブル	1	銅	
94	ケーブル	1	銅	
95	ケーブル	1	銅	
96	ケーブル	1	銅	
97	ケーブル	1	銅	
98	ケーブル	1	銅	
99	ケーブル	1	銅	
100	ケーブル	1	銅	

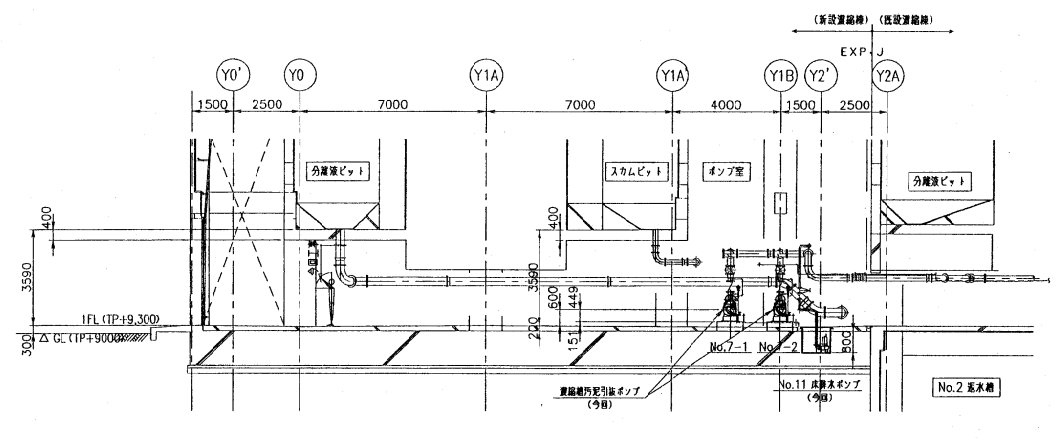


名称	規格	単位	長さ	重量	材質	記号	取付番号

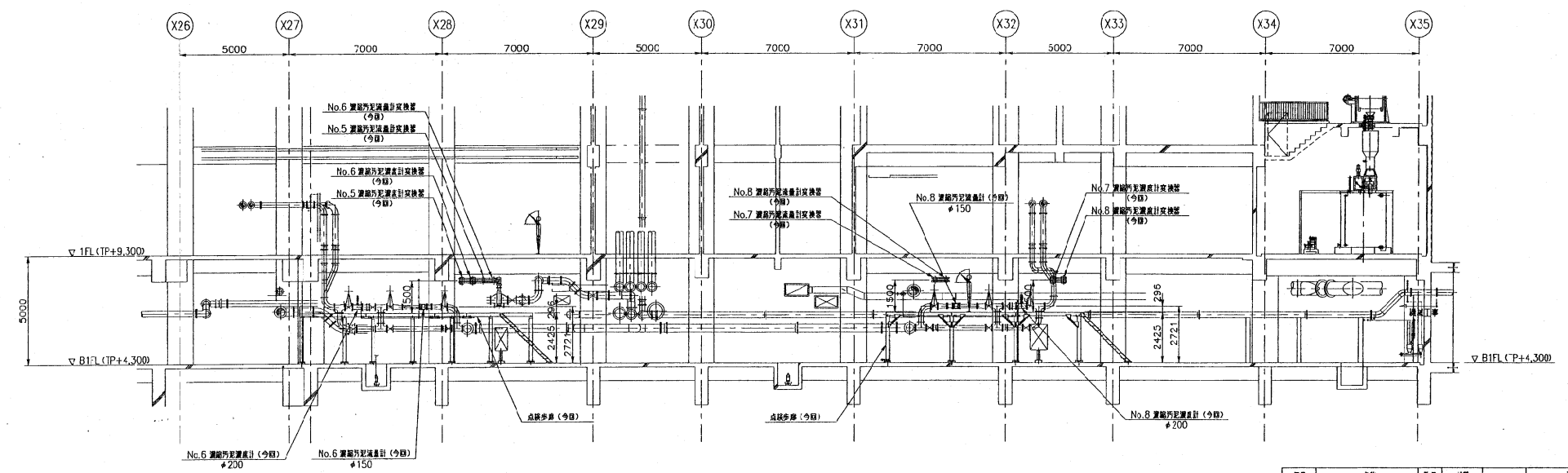
記号	種類	日付	承認	製図	設計	改訂内容
△						
△						
△						



q-q 矢視図



h-h 矢視図



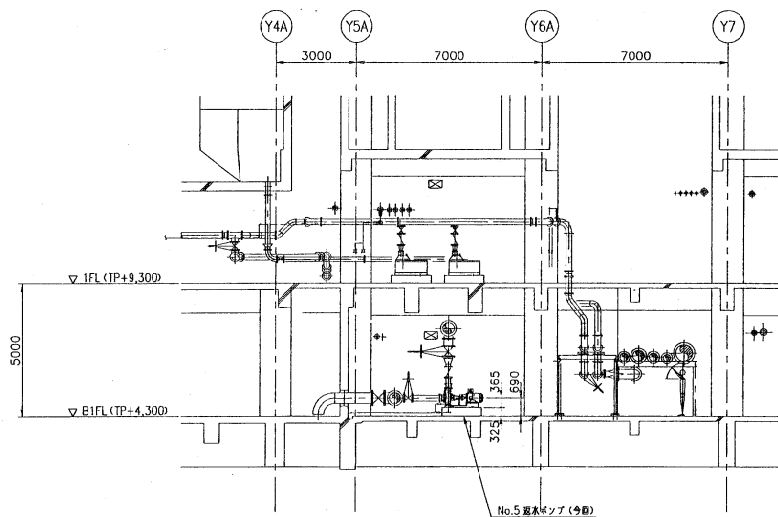
i-i 矢視図

図号	名称	数量	材質	記号
承認	年月	客先名	札幌市建設局下水道河川部施設建設課 殿	
製図	工事名	平成21年度 国庫補助事業 西部スラッジセンター 濃縮機設置管線工事		
調査	西田	形式		
設計	水野	機器/製図者	巧児建設	WBS No. 331880
作図	津田	名称	濃縮機 機器配置断面図 (3/4)	
尺取	1/100	図番	DW-106546	
日付	10.02.23	製図番号	株式会社 タクマ TAKUMA CO.,LTD.	
		製図者	DW/A1	

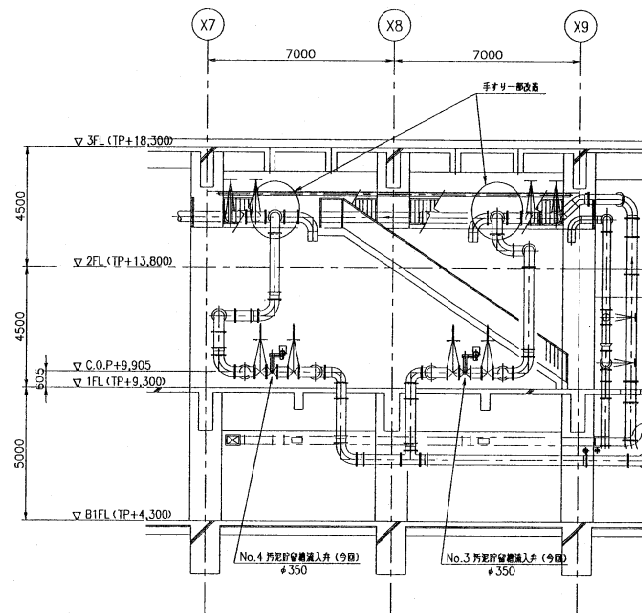


名称	尺取	呼称	長さ	材料	数量	材質	記号	取付箇所
----	----	----	----	----	----	----	----	------

変更	種類	日付	承認	変更	設計	改訂内容
△						
△						
△						



j-j 矢視図



k-k 矢視図

欄号	名称	数量	仕様	記号
承認	年月	客先名	札幌市建設局下水道河川部施設建設課 設	
調査	工事名	平成21年度 緑野第2号線 西野スワジセンター 汚泥貯留槽改修工事		
調査	西田	形式		
設計	水野	機器・数量等	汚泥貯留槽	WBS No. 031880
作図	津田	名称	濃縮機 機器配置断面図 (4/4)	
尺規	1/100	原号	図番	DW-106547 REV
日付	10.02.23	株式会社 タクマ TAKUMA CO.,LTD.		
	CH07/E			02/11



名称	図号	呼称	長さ	厚さ	数量	材質	記号	取付箇所