

凡例

記号	名称	記号	名称
○	汚水・汚泥	□	偏心構造弁
—D—	排水	⊗	電動偏心構造弁
—	配管	⊗	電動偏心構造弁
—SC—	スカル	⊗	ボール弁
—A—	空気	⊗	四角電
⊗	仕切弁	⊗	電圧調整計
∟	逆流弁	⊗	汚泥量測定
⊗	止水弁	⊗	ポンプ
⊗	止水弁	⊗	ポンプ
⊗	チェーン式仕切弁	⊗	電動排水弁

記号	種類	日付	承認	調査	設計	改訂内容
△						
△						
△						
△						

番号	器具名	型式・仕様	数量	単位	備考
65	遊水タンク	円形鋼板製 φ2000×2500H 6m ³	2.2	3	- 2
64	遊水タンク	円形鋼板製 φ2000×2500H	2.75	3	- 2
63	遊水タンク	円形鋼板製 φ2000×2500H	0.75	8	- 4
62	可溶性ソグ貯槽	鋼製円筒形 φ2000×4000H 25m ³	-	2	- 2
61	可溶性ソグ注入ポンプ	電動ポンプ 15A 0~11.1ℓ/分	0.4	8	- 4
60	可溶性ソグ貯槽	鋼製円筒形 φ3000×4000H 22m ³	-	2	- 2
59	可溶性ソグ注入ポンプ	電動ポンプ 15A 0~4.88ℓ/分	0.4	8	- 4
58	遊水タンク	鋼製円筒形 φ2000×4000H 24.5m ³	3.7	6	2/3
57	遊水タンク	鋼製円筒形 φ1500×14m 14m ³	11	8	- 4
56	遊水タンク	鋼製円筒形 φ2000×15m 30m ³	3.7	1	- 1
55	遊水タンク	鋼製円筒形 φ1000×0.7m 7m ³	3.7	4	- 2
54	遊水タンク	鋼製円筒形 φ1800	1.5	4	- 2
53	遊水タンク	鋼製円筒形 φ2000	1.1	4	- 2
52	遊水タンク	鋼製円筒形 φ1000	5.5	4	- 2
51	遊水タンク	鋼製円筒形 φ2000 6.4m ³	30	8	- 4
50	排水流入ゲート	鋼製円筒形 φ600	0.75	2	- 2

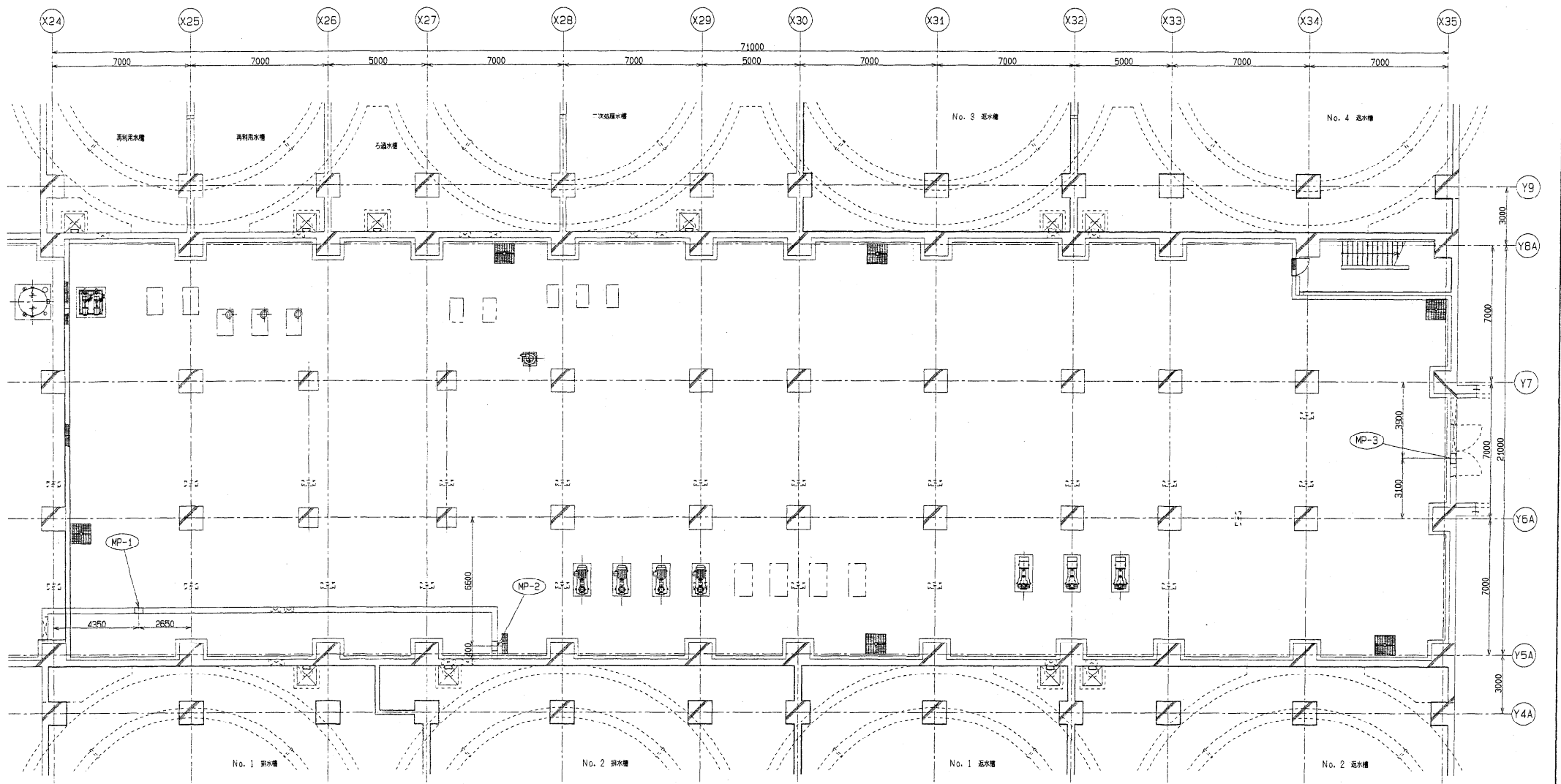
注記
1) 斜線部は今回施工箇所とする。

記号	名称	数量	単位	材料	仕様
J-9,10	φ300 外ネリ式切弁	2	FC/SUS	チェーン式	水漏7.5KF 遊水管
J-7,8	φ150 スラッソリ切弁	2	FC/SUS		水漏7.5KF 遊水管
J-5,6	150A 防漏継手	2	SS/ゴム		JIS10KF 遊水管
J-3,4	200A 防漏継手	2	SS/ゴム		JIS10KF 遊水管
J-1,2	φ200 外ネリ式切弁	2	FC/SUS		水漏7.5KF 遊水管

承認	職名	氏名	札幌市建設局下水道河川部施設建設課 課長
調査	職名	工事名	平成21年度 国庫補助事業 西部スラッジセンター 遊水タンク設置工事
調査	西田	伊勢	
設計	水野	野村	野村
作成	野村	野村	野村
尺取	FREE	番号	DW-106459
日付	10.02.03	発行	株式会社 タクマ TAKUMA CO., LTD.



REV. NO.		DATE		BY		REASON	
REV. NO.	DATE	BY	REASON	REV. NO.	DATE	BY	REASON
ORDER NO.	CUSTOMER	NAME OF MACHINE		ITEM	QTY	DATE	REVISION

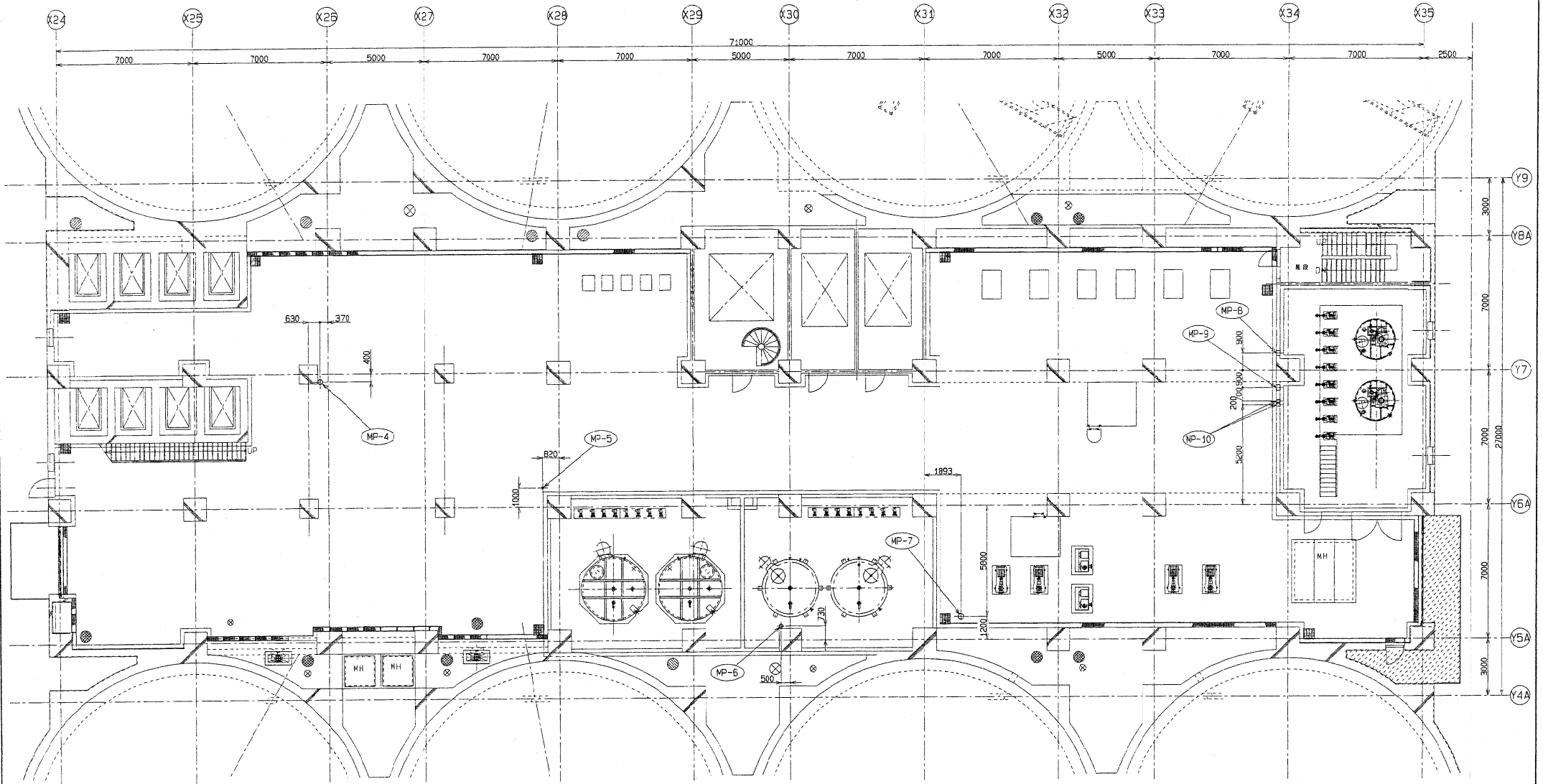


番号	用途	位置 高さ (EL)	貫通管寸法	径分	備考
MP-1	床排水管	COP▽ + 7532	150A SGP (白)	φ300 穴	
MP-2	入カム移送管	COP▽ + 7800	φ200 DCIP	φ400 穴	
MP-3	処理水管	COP▽ + 7559	300A SGP (白)	φ500 穴	

B 1 階 渡 橋 概 観 平 面 図

REV. NO.	DATE	BY	REASON	REV. NO.	DATE	BY	REASON
NAME OF PARTS				MATERIAL	NO. REQ.	WEIGHT	REMARKS
DRAWN BY				TITLE			
KUBOTA CORPORATION				1739 C1-411			
14-1739				8-2-1			

NAME		DATE		DATE		DATE	
A. TRAT. CO.		REVISION NO.		ALTERNATOR		DATE	
ORDER NO.		CUSTOMER		NAME OF MACHINE		ITEM QTY DATE	

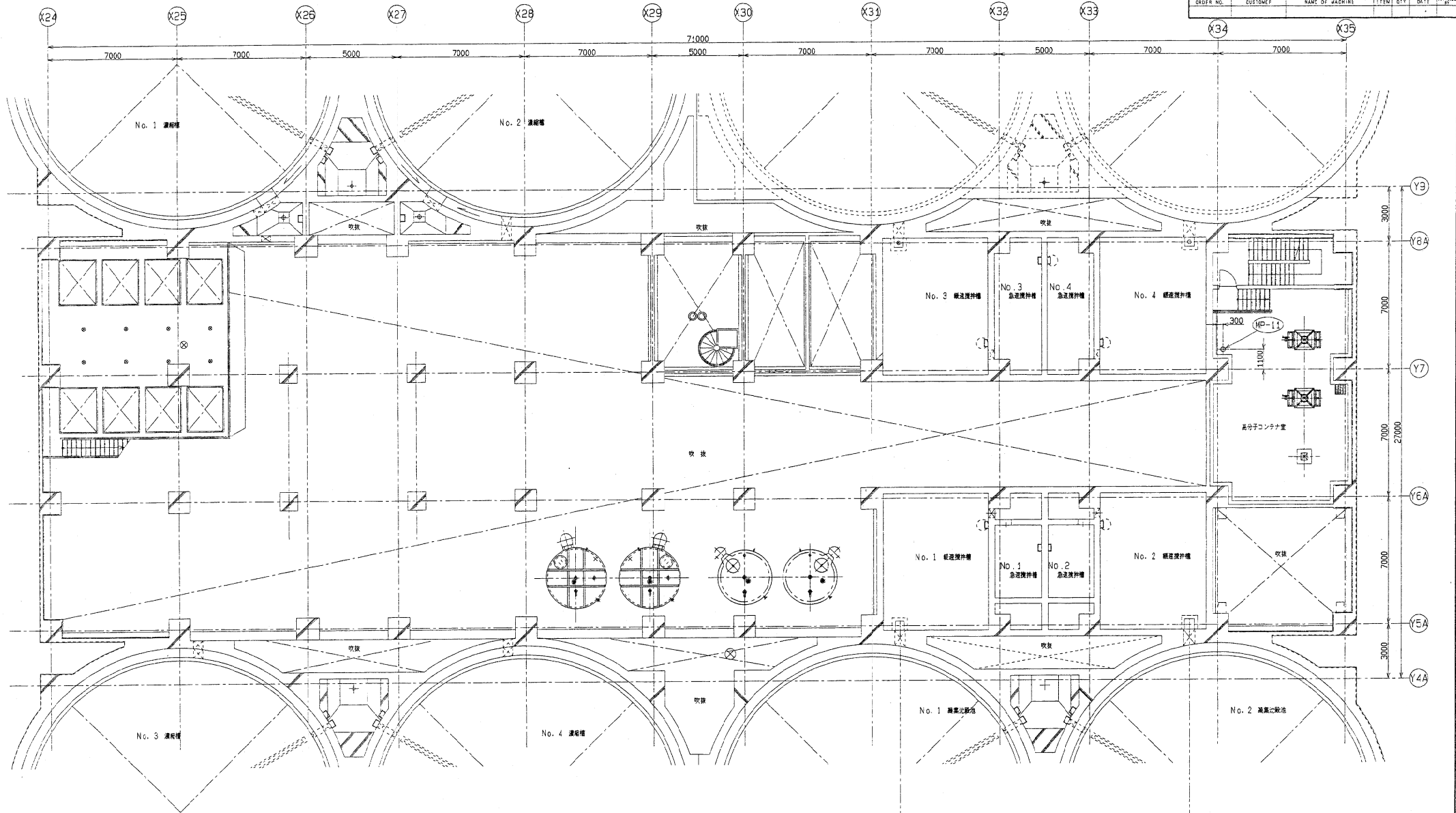


番号	用途	位置		流通管寸法	区分	備考
		高さ (E.L.)				
MP-4	床洗浄管	100A	SGP (B)	φ250	穴	
MP-5	空気管	25A	SGP (B)	φ100	穴	
MP-6	床洗浄管	100A	SGP (B)	φ200	穴	
MP-7	スラム移送管	φ200	DCIP	φ300	穴	
MP-8	床洗浄管	COP▽+12450	100A SGP (B)	φ250	穴	
MP-9	液剤用水管	COP▽+12466	125A SGP (B)	φ300	穴	
MP-10	ポリマー移送管	COP▽+12417	32A SGP-FVA	φ150	穴	

1階濃縮棟 平面図

APPROVED	CHECKED	DESIGNED	DRAWN	THIRD ANGLE PROJECTION LOCAL	DATE
東下段				100	
KUBOTA Corporation				14-1739	8-2-2

DATE	BY	DATE	BY	DATE	BY	DATE	BY
NAME	ALTERATION	DATE	PERSON	SCALE	ALTERATION	DATE	PERSON
ORDER NO.	CUSTOMER	NAME OF MACHINE	ITEM	DATE	BY	DATE	BY

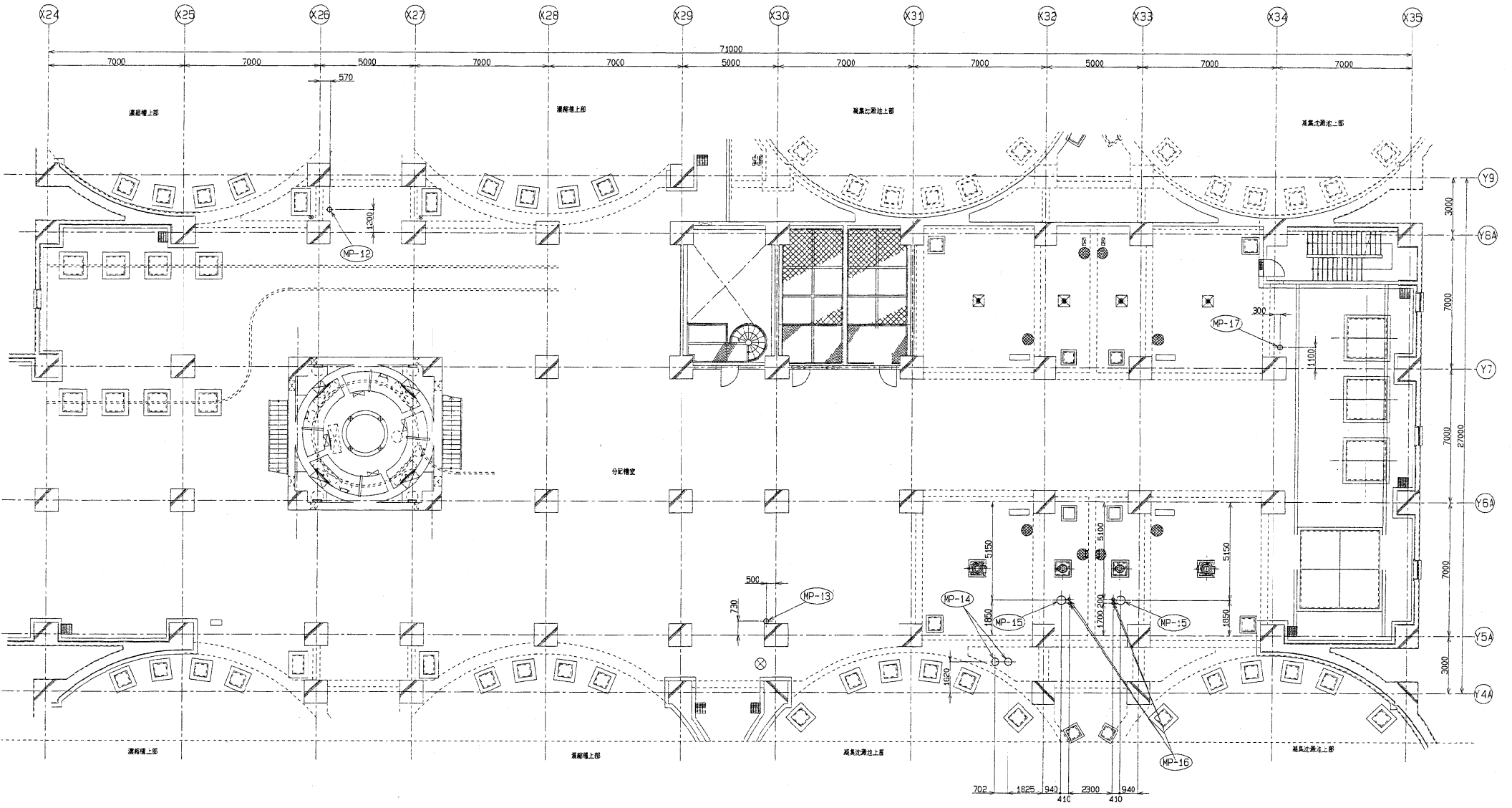


番号	用途	位置		設置管寸法	区分	備考
		高さ (EL)				
MP-10	床洗浄管			100A S6P (白)	φ250 穴	

2階濃縮棟 平面図

NO.	NAME OF PARTS	MATERIAL	NO. BLDG.	QTY.	WEIGHT	SUMMER
P.A.R. CUSTOMER		P.A.R. TITLE				
国庫補助事業 西部スラッジセンター 脱水施設 機械設備新設工事 (その3)		穴明け図 (3 / 5)				
APPROVED	CHECKED	DESIGNED	DRAWN BY		SCALE	DATE
東下設					1:100	
ORDER NO. 1739C1-413		FILE NO. 8-2-3				
KUBOTA Corporation		14-1739				

REV. NO.		DATE		BY		REASON	



番号	用途	位置	質量管寸法	区分	備考
		高さ (EL)			
MP-12	床洗浄管		100A SGP (白) φ250 次		
MP-13	床洗浄管		100A SGP (白) φ250 次		
MP-14	スラム移送管		φ200 DCIP φ400 次		
MP-15	凝乳厚水移送管		φ300 DCIP φ450 次		
MP-16	異物・油性ソグ移送管		25A SGP-FVA φ150 次		
MP-17	床洗浄管		100A SGP (白) φ250 次		

REV. NO.	DATE	BY	REASON

国庫補助事業 西部スラッジセンター
 脱水施設 機械設備新設工事 (その3)

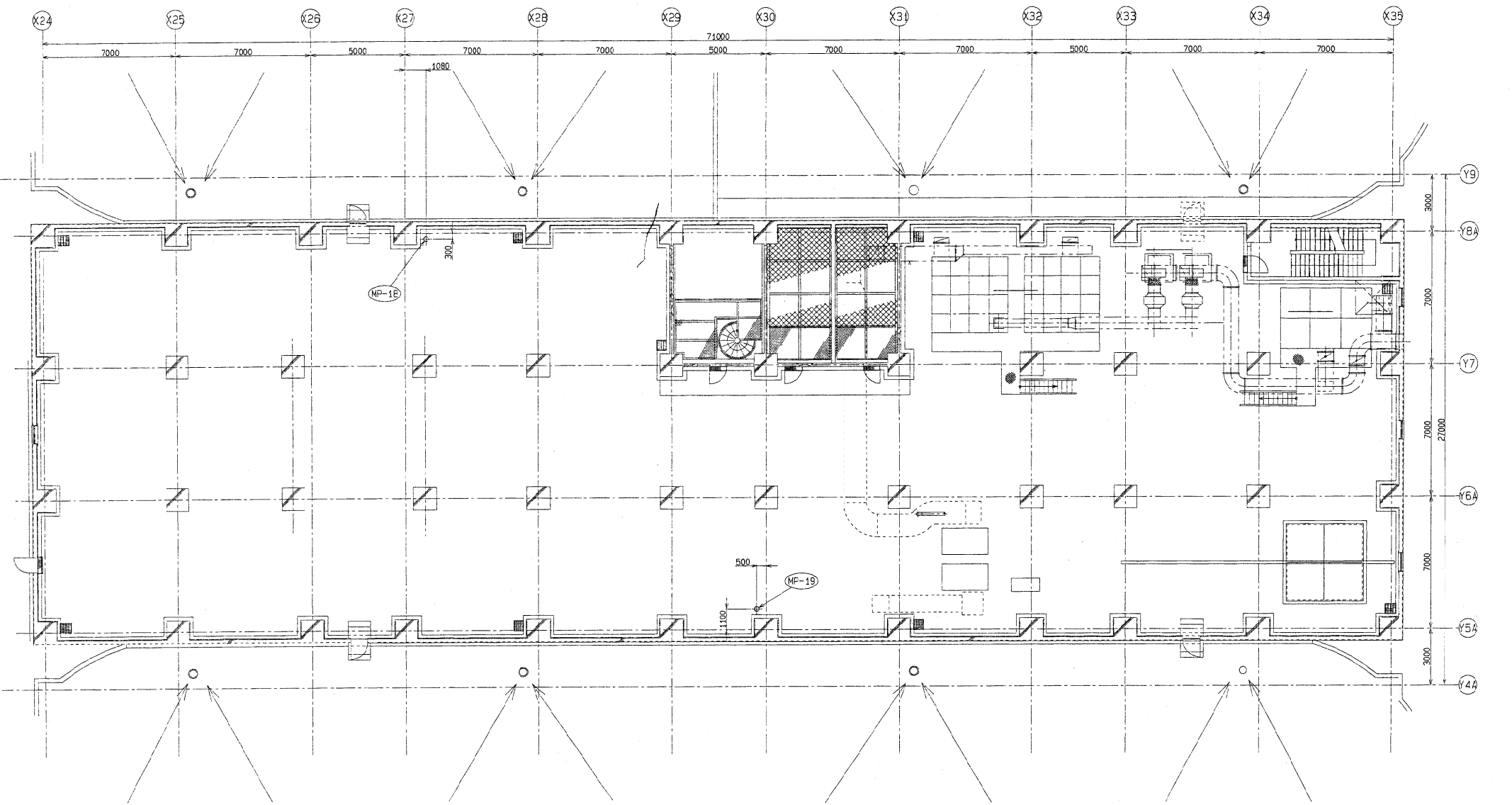
欠明け図 (4 / 5)

東下設

1739C1-414

KUBOTA Corporation

MACHINE ALTERATION		DATE		BY		MACHINE ALTERATION		DATE		BY	
ORDER NO.		CUSTOMER		NAME OF MACHINE		ITEM		QTY		DATE	

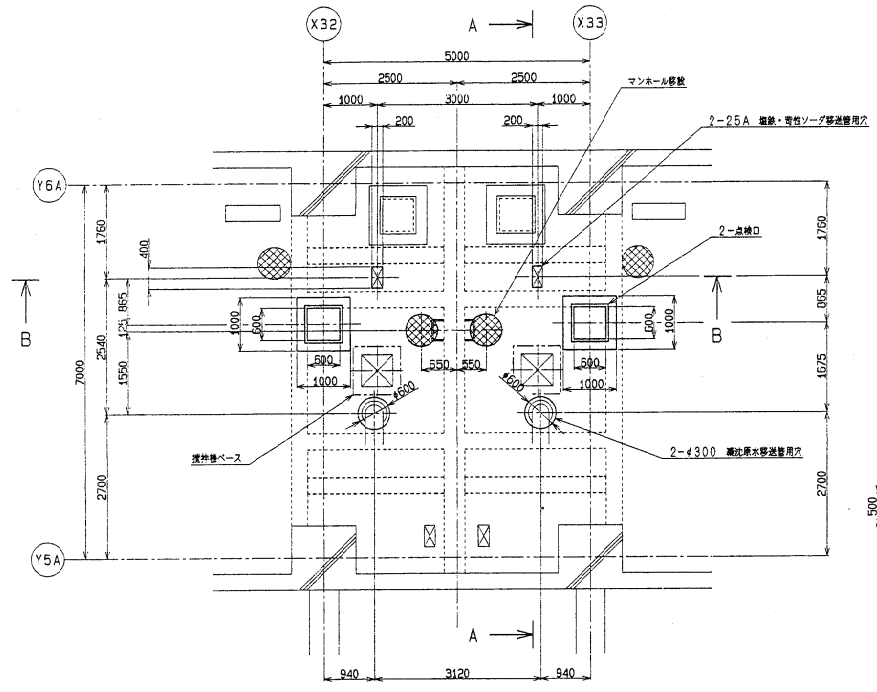


番号	用途	位置	貫通管寸法	区分	備考
		高さ (E.L.)			
MP-18	床洗浄管		100A SGP (白)	φ250 穴	
MP-19	床洗浄管		100A SGP (白)	φ250 穴	

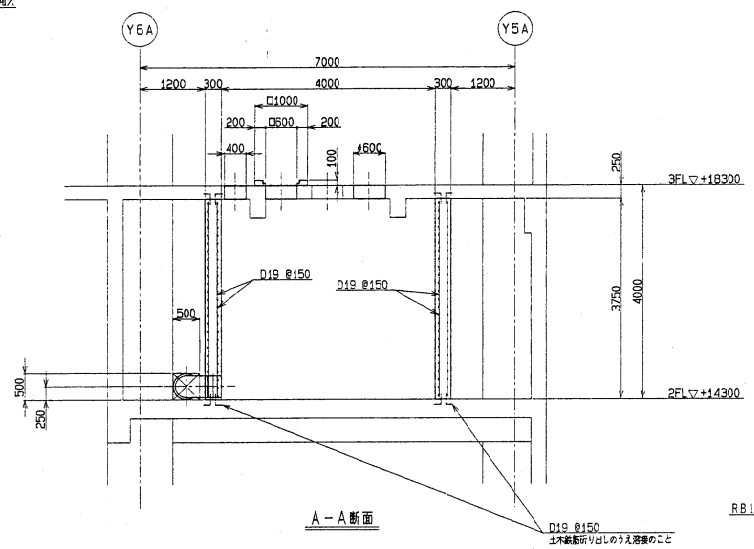
4階濃縮棟 平面図

NO. PARTS	NAME OF PARTS	MATERIAL	NO. REQ.	UNIT WEIGHT	REMARKS
MAX. CUSTOMER		MAX. TITLE			
国庫補助事業 西部スラッジセンター 脱水施設 機械設備新設工事 (その3)					穴明け図 (5/5)
取次	APPROVED	CHECKED	DESIGNED	DRAWN	DATE
					1739C1-415
KUBOTA Corporation		ORDER NO. 14-1739	FILE NO. 8-2-5		

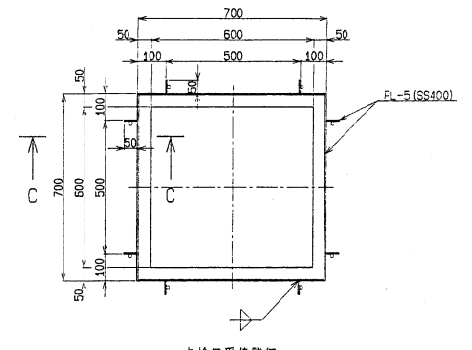
NAME		DATE		NAME		DATE	
ALTERATION		BY		ALTERATION		BY	
ORDER NO.		CUSTOMER		NAME OF MACHINE		ITEM QTY DATE	



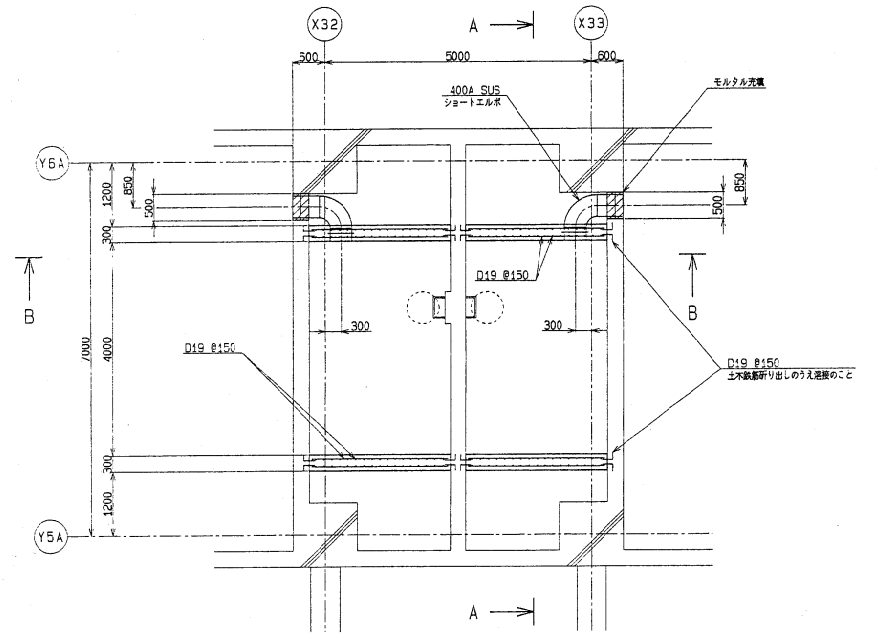
3 FL 平面図



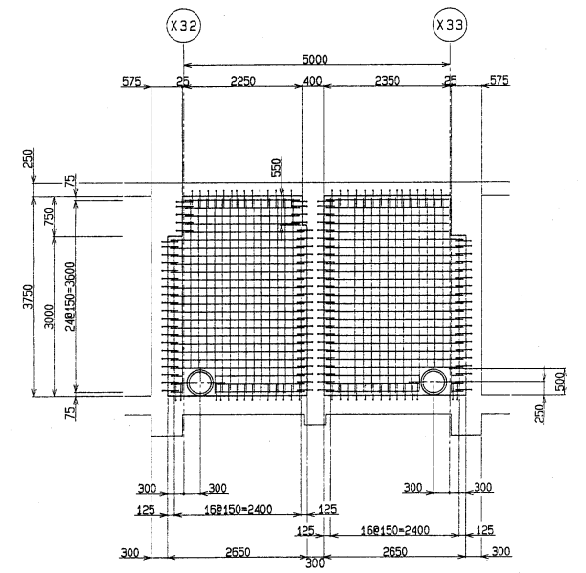
A-A 断面



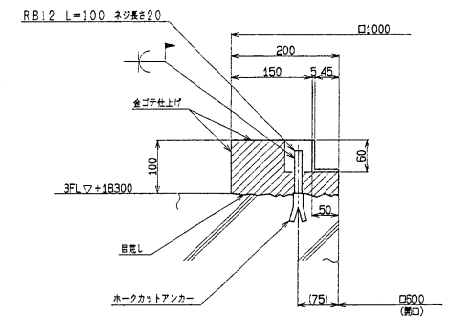
点検口受枠詳細 (S=1/10)



2 FL 平面図



B-B 断面



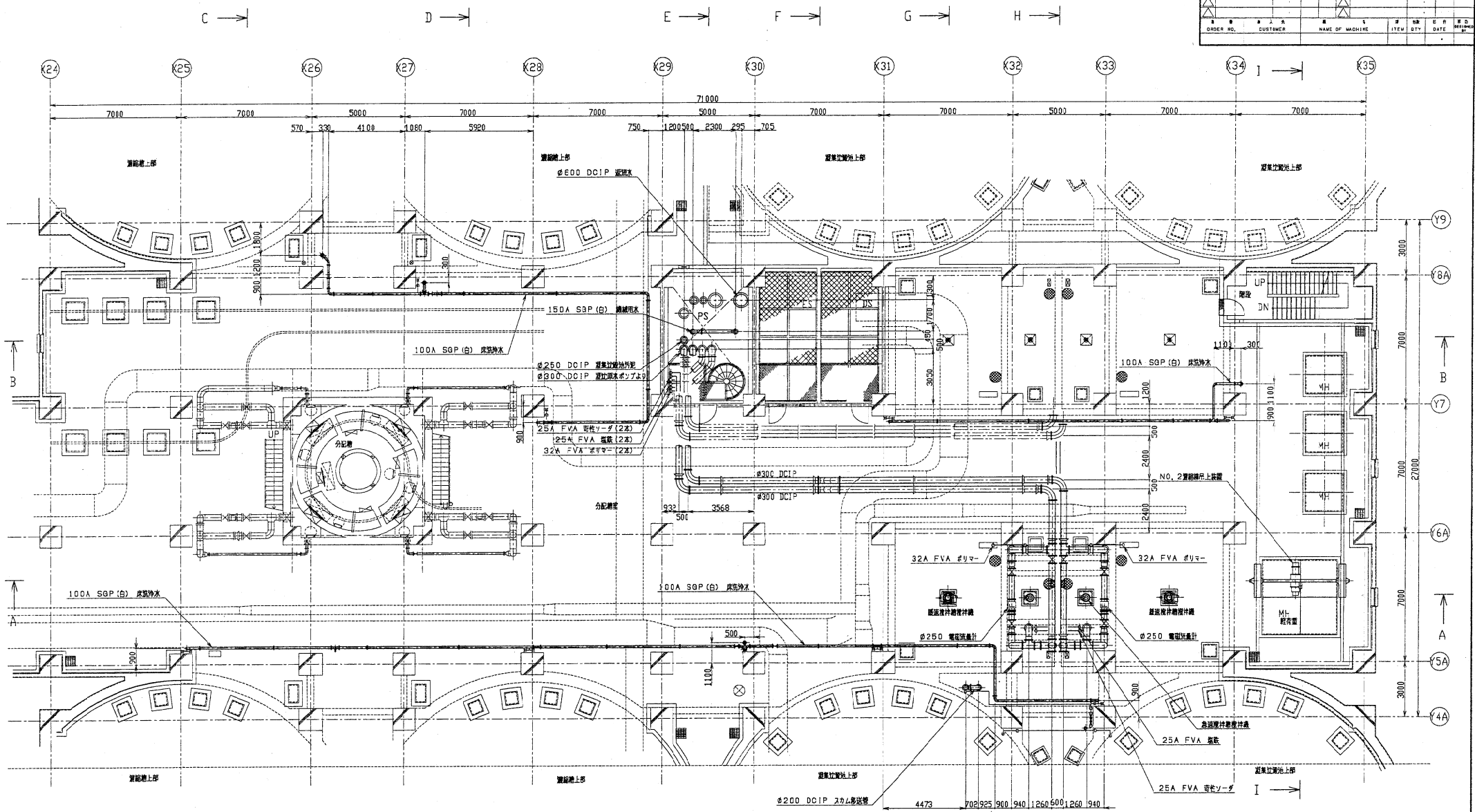
C-C 断面 (S=1/5)

注記

1. コンクリートの鉄筋は、JIS3112によるSD345のD19異形鉄筋を使用します。
2. コンクリートは、設計強度210kg/cm²以上のレディミクストコンクリートとします。

PART NO.	NAME OF PARTS	MATERIAL	NO. REQD.	WEIGHT	REMARKS
MAX. CUSTOMER		B & TITLE			
国庫補助事業 西部スラッジセンター 排水施設 機械設備新設工事 (その3)					急返挿機増新設置及び穴明図
APPROVED BY	CHECKED BY	DESIGNED BY	DRAWN BY	THIRD ANGLE PROJECTION SCALE	DATE
東下設				50	
KUBOTA Corporation			ORDER NO. 14-1739	FILE NO. 8-2-6	

REVISION		REVISION		REVISION	
NO.	DATE	NO.	DATE	NO.	DATE

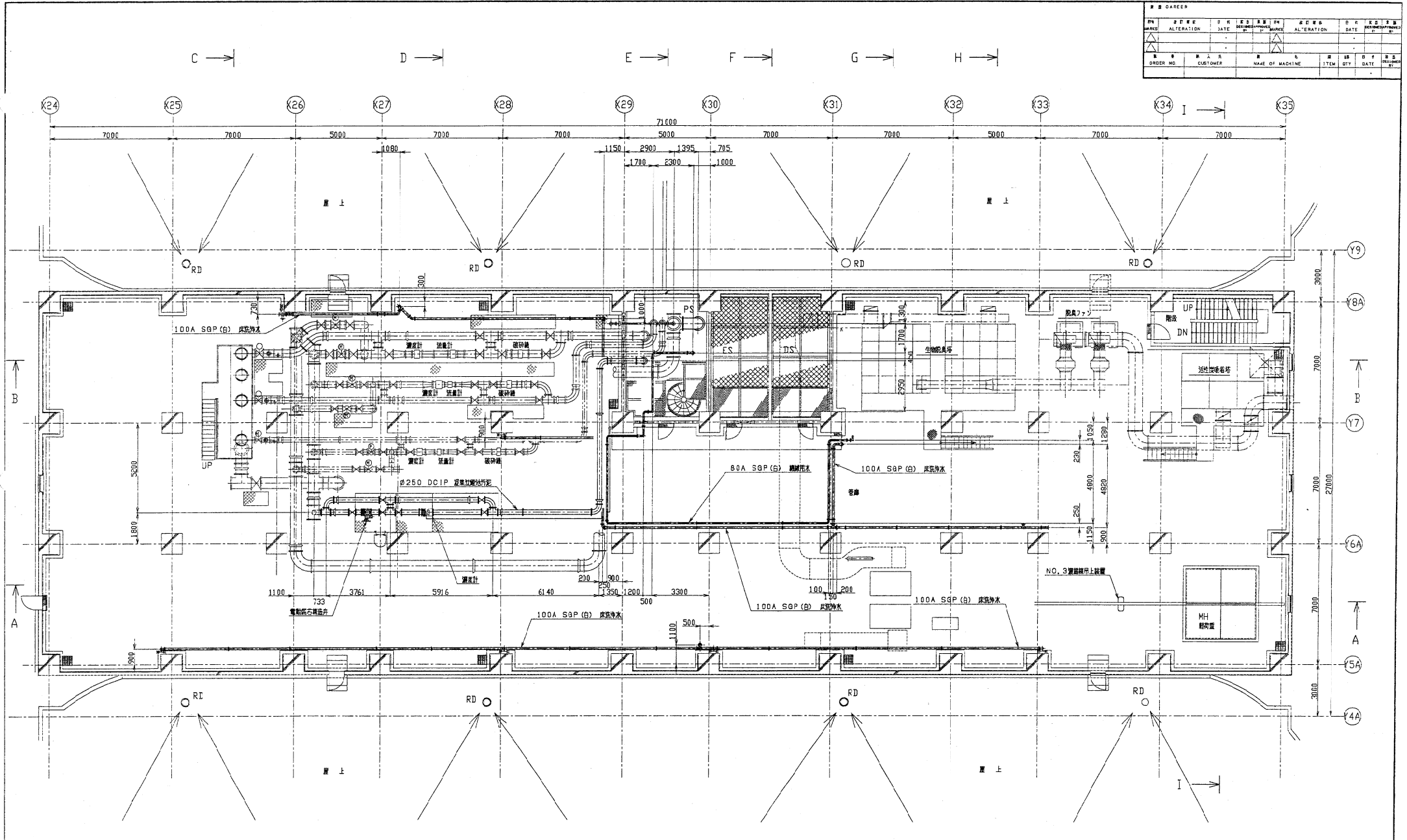


3階濃縮棟 平面図

NO.	PARTS NO.	NAME OF PARTS	MTR.	MATERIAL	NO. REQD.	QTY.	REMARKS
CUSTOMER		札幌市下水道局 国産補助事業 西部スラジセンター 院入施設 機械設備新設工事(その3)					
TITLE		濃縮製3F配管平面図					
APPROVED BY	DESIGNED BY	DRAWN BY	THIS IS A PRELIMINARY DRAWING				DATE
東下澄			SCALE 1/50				1739P1-506
KUBOTA Corporation		ORDER NO.	FILE NO.		8-3-6		
		14-1739					

REV		DATE		BY		REASON	

ORDER NO.	CUSTOMER	NAME OF MACHINE	ITEM	QTY	DATE



4階濃縮機 平面図

NO.	PARTS NO.	NAME OF PARTS	MATERIAL	QTY	REMARKS

札幌市下水道局 国庫補助事業 西成スワッジセンター 排水施設 機械設備新設工事 (その3)	濃縮機 4F 配管 平面図
---	---------------

NO.	APPROVED BY	CHECKED BY	DESIGNED BY	DRAWN BY	THIRD ANGLE PROJECTION SCALE	DATE
東下設					1:100	

KUBOTA Corporation ORDER NO. 14-1739	FILE NO. 8-3-7
--	----------------