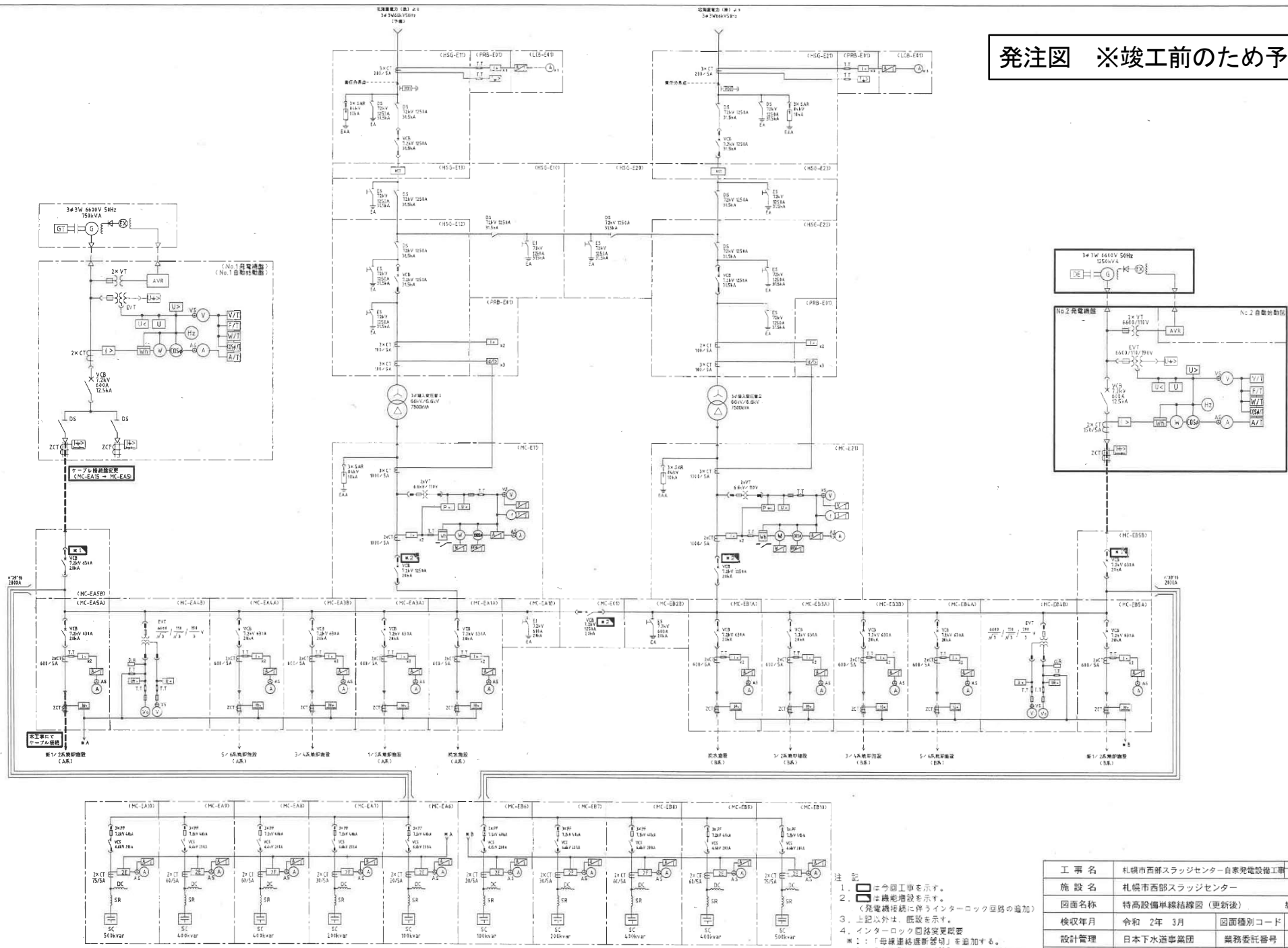


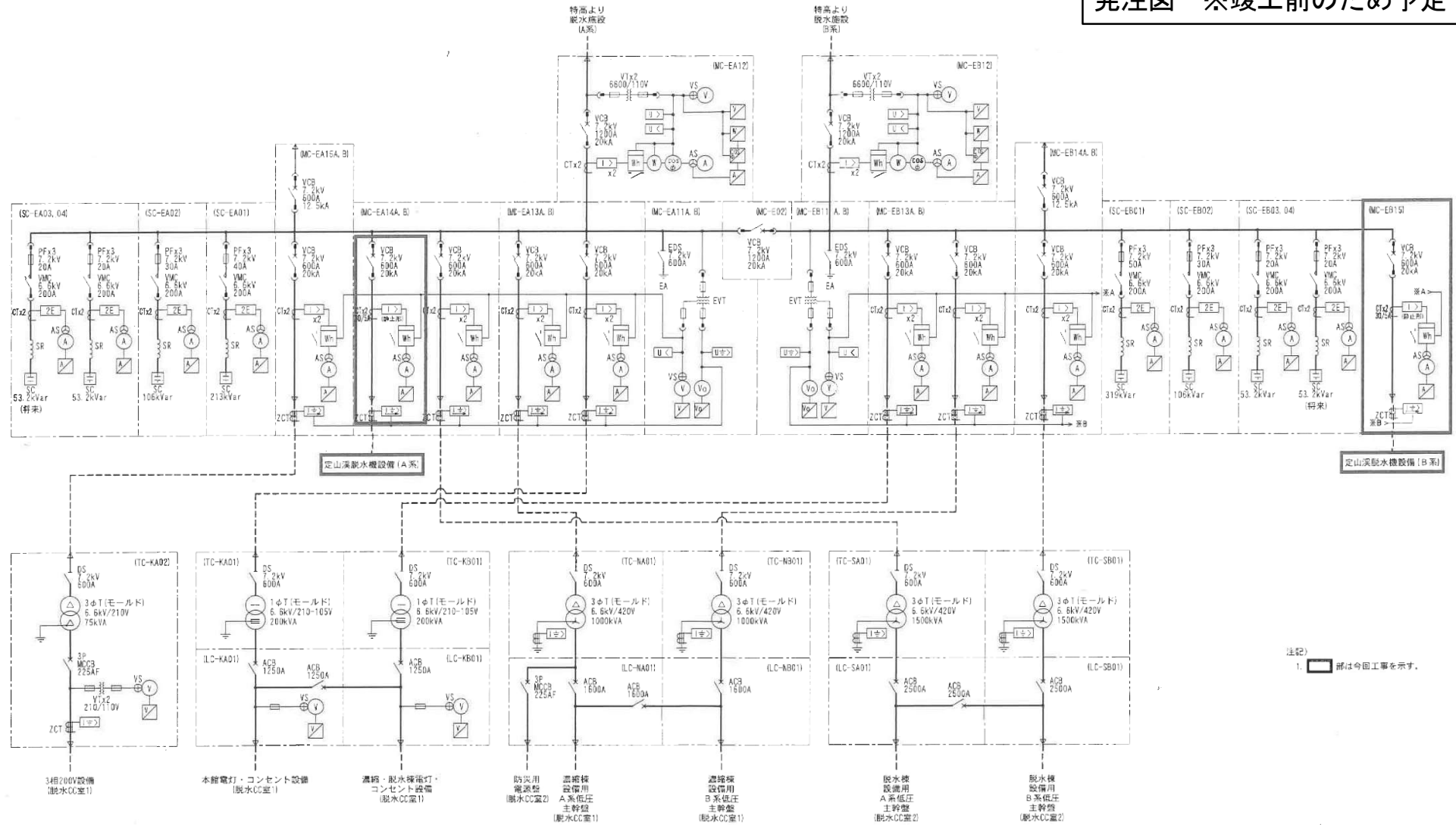
発注図 ※竣工前のため予定



注 記
 1. [] = 今回工事を示す。
 2. [] = 増設機増設を示す。
 (発電機接続に伴うインターロック回路の追加)
 3. 上記以外は、既設を示す。
 4. インターロック回路変更概要
 ※1: 「母線連絡遮断器」を追加する。
 ※2: 「自家発電遮断器」をしない」を追加する。

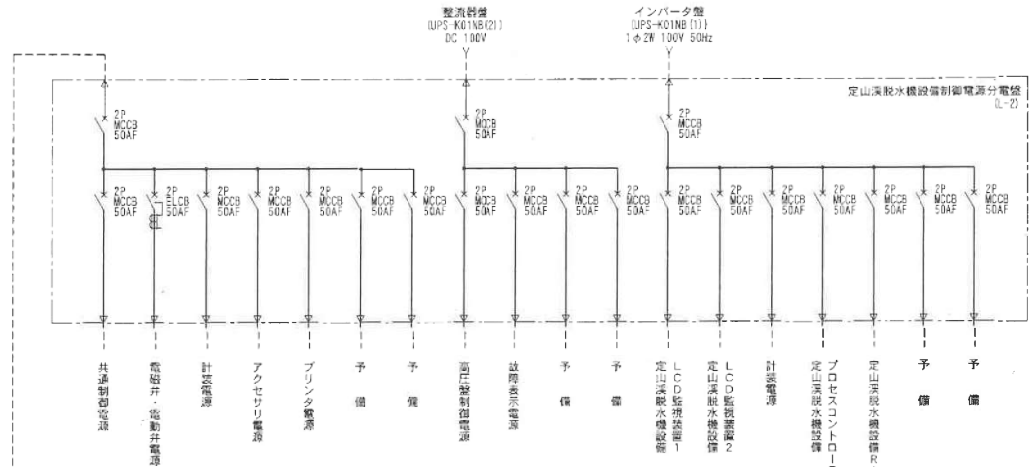
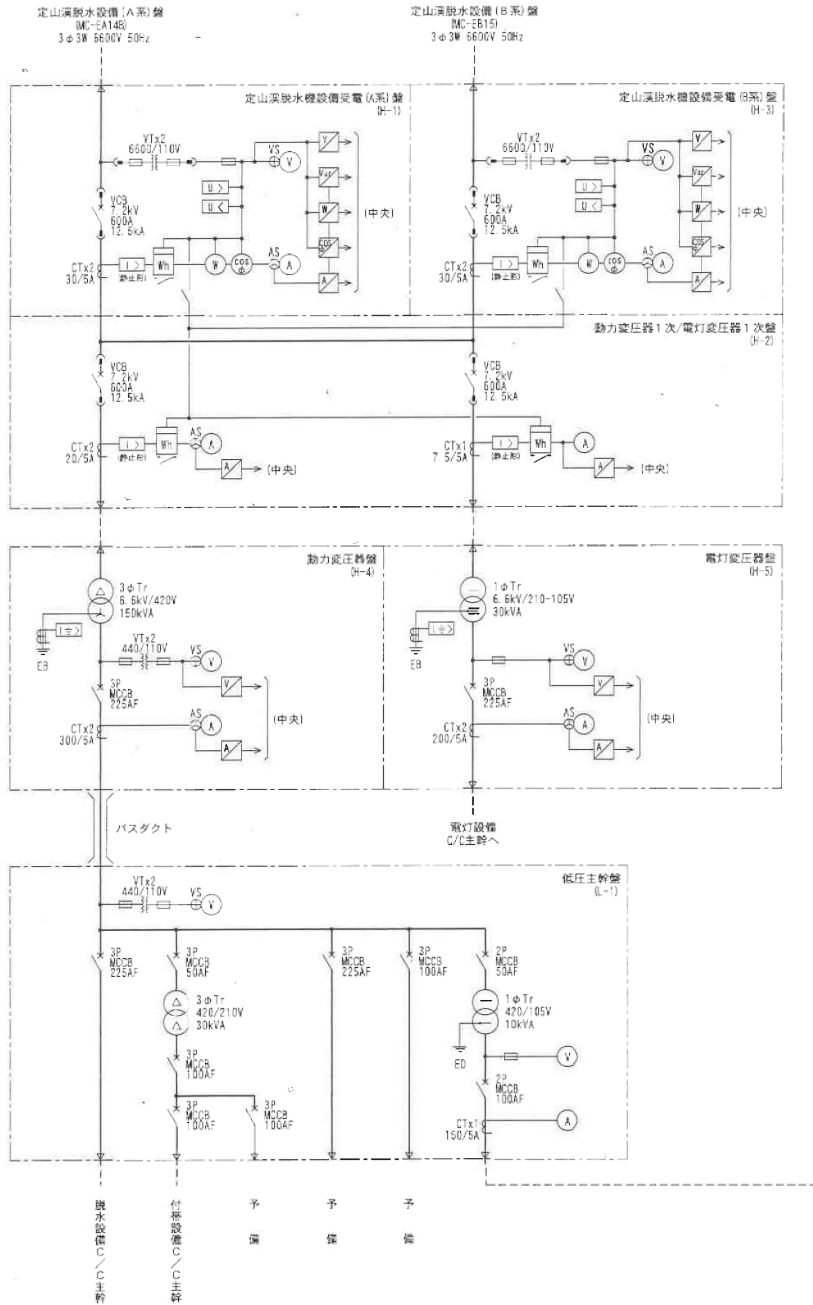
工 事 名	札幌市西部スラッジセンター自家発電設備工事	図面番号	2 / 52
施 設 名	札幌市西部スラッジセンター		
図面名称	特高設備単線結線図 (更新後)	縮 尺	NONE
検収年月	令和 2年 3月	図面種別コード	Z602
設計管理	日本下水道事業団	業務委託番号	D-01-2275-J12
受託業者	日本水工設計株式会社	図 面 番 号	E-3

発注図 ※竣工前のため予定



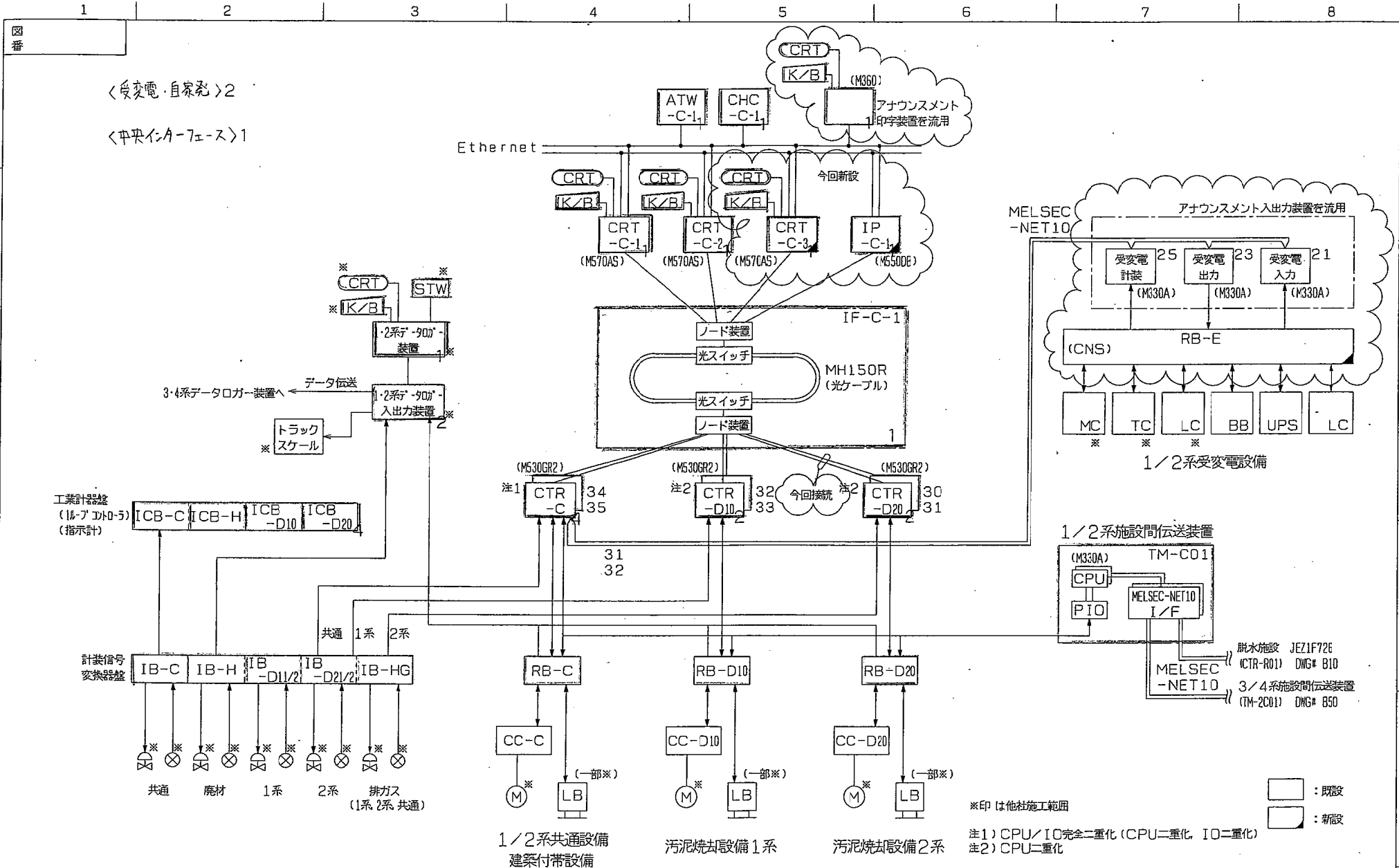
発注工事名	札幌市西部スラッジセンター定山溪取水機設備設置工事		図面番号	2/44
施設名	札幌市西部スラッジセンター			
図面名称	取水設備 単線結線図	縮尺	NONE	
検収年月	令和3年2月	図面種別コード	Z002	
設計管理	日本下水事業集団	業務委任番号	0-01-2275-J14	
受託業者	株式会社 N.J.S	図面番号	E-2	

発注図 ※竣工前のため予定



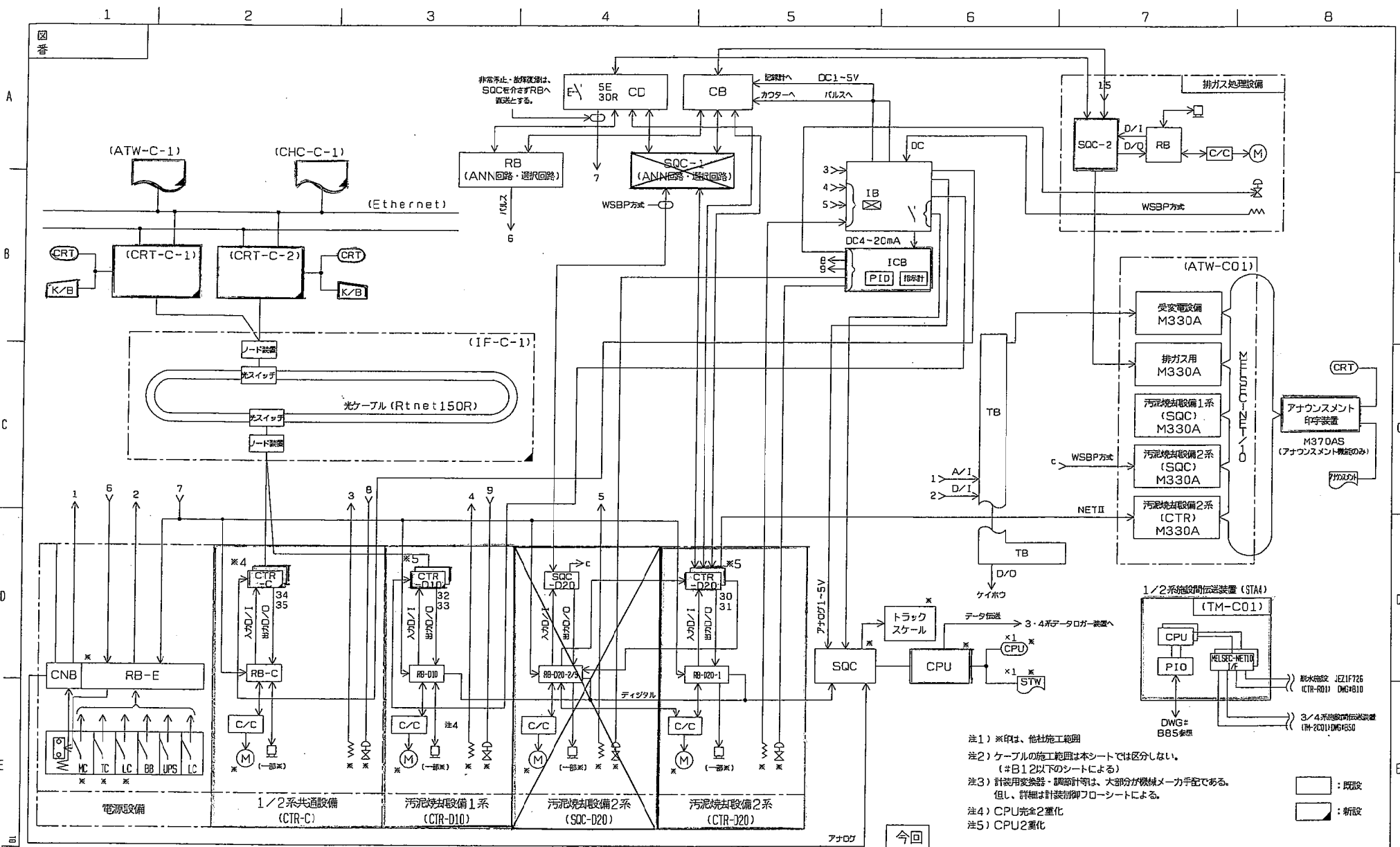
注記)
1. 本図は全て今迄工事を示す。

発注工事名	札幌市西部スラッジセンター定山深取水施設電気設備工事		図面番号
施設名	札幌市西部スラッジセンター		3/44
図面名称	定山深取水設備 単線結線図	縮尺	NONE
検収年月	令和 3 年 2 月	図面種別コード	2602
設計管理	日本下水道事業団	業務委託番号	0-01-2275-J14
委託業者	株式会社 NJS	図面番号	E-3



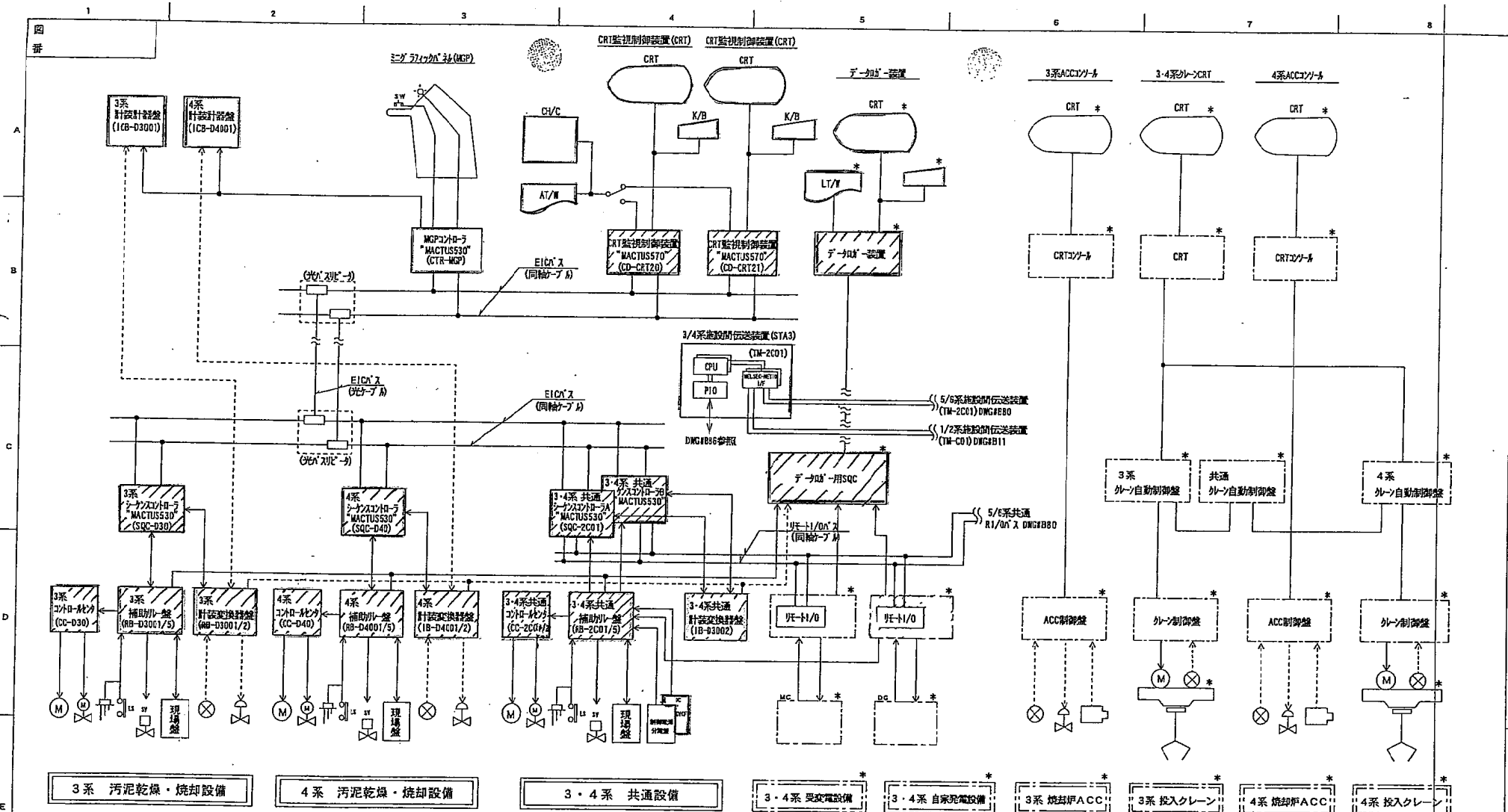
MITSUBISHI ELECTRIC CORPORATION		監視制御システム構成	
作成日付 DATE		検 認 APPROVED	
尺 度 SCALE		福 嶋	
照 査 CHECKED		高 倉	
設 計 DESIGNED		安 部	
TITLE		1, 2系焼去施設 全体システム構成図 (今回)	
DWG. No		B11-2	
JEZ02200			

変更 CHANGE	出図先()	控
GM65 03-10-15 安部		
GM65		



- 注1) ※印は、他社施工範囲
 注2) ケーブルの施工範囲は本シートでは区分しない。
 (#B12以下のシートによる)
 注3) 計装用変換器・調整計等は、大部分が機械メーカー手配である。
 但し、詳細は計装制御フローシートによる。
 注4) CPU完全2重化
 注5) CPU2重化

改定 CHANGE 02 GFR1 02.08.28 安部 02.11.20 安部 03-01-20 安部	出図先 控		MITSUBISHI ELECTRIC CORPORATION		監視制御システム構成	
	DIM.IN mm		作成日付 DATE		検 認 APPROVED	
	尺 度 SCALE		作 成 DRAWN		未吉	
	照 査 CHECKED		村 上		DWG. No JEZ02200	
	設 計 DESIGNED		安 部		B11-1	



中央での監視操作

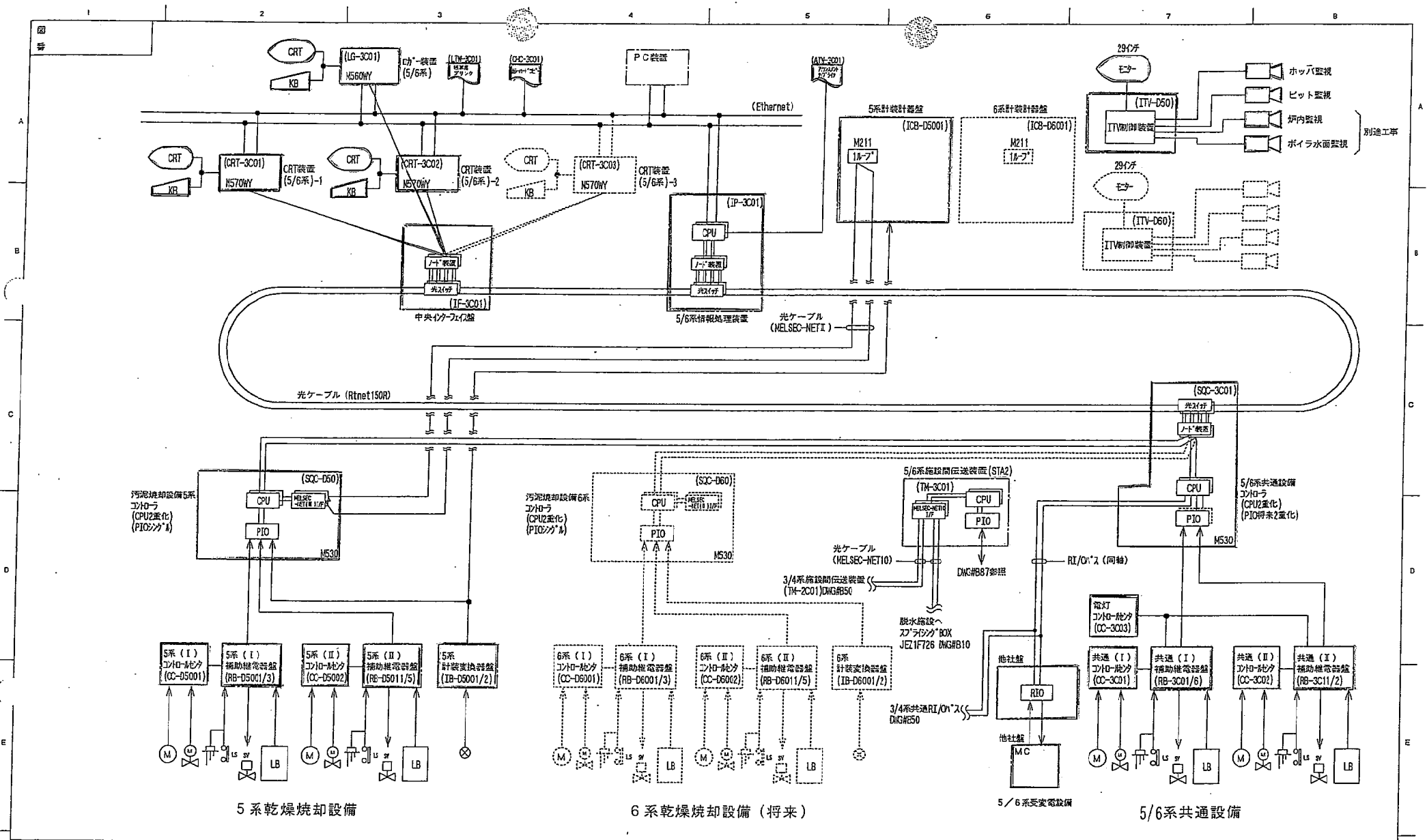
中央での監視操作は、MGP卓及びCRTの両方で行われ
 ・MGP卓：プラント全体のおおまかな監視と操作。
 ・CRT：プラントの詳細な監視と操作。
 が出来、従ってどちらかがダウン等停止をした場合でも中央での監視操作は出来る様に二重化を計っている。

又、プラント側からの監視情報、中央からの操作信号はEICと呼ぶバスにより伝送されているが、このバスも二重化を計り、片側のバスが停止した場合、他の片側のバスで中央とプラントとの信号を継続して伝送する様になっている。

注) *印は他社製を示す。

□ 既設 ▨ 機能増設

変更 CHANGE '85 AY6385 '97. 9. 6 小林 A '97. CT80 '99. 5. 21 小林 B '98. EB03 '99. 6. 23 小林 C '99. 8. 31 小林 D '99. 9. 10 小林 E '01. 11. 1 大西 F '01. GB0F '01. 12. 5 三浦 G GFR/02 安井 H	出願先 () 特	MITSUBISHI ELECTRIC CORPORATION		監視制御システム構成		
	DIM. IN 冊 R 度 SCALE NTS	作成日 DATE 作成 DRAWN 検査 CHECKED 設計 EDSIGNED	承認 APPROVED 山下 北嶋 大西	長田	TITLE 3,4系焼却施設 全体システム構成図	B 5 0
					DWG.No. JEZ02200	



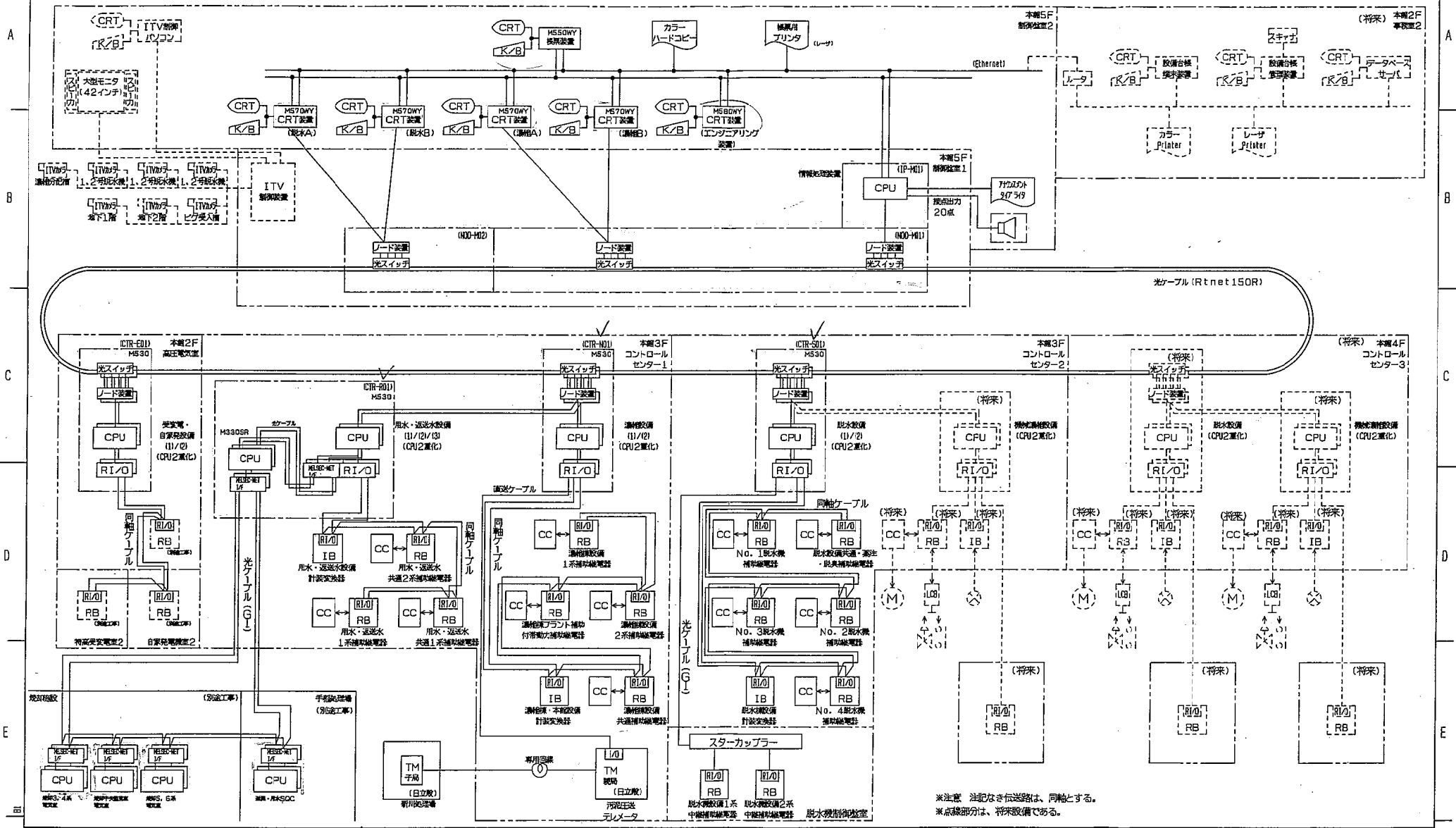
改定	CHANGE						
'98.03	98E03	A					
'99.1.8	小林	B					
'99.5.21	小林	C					
'99.6.12	小林	D					
'99.6.23	小林	E					
'99.6.30	小林	F					
'99.7.6	小林						
'99.3.29	小林						
'00.3.5	藤原						

出図先 ()		MITSUBISHI ELECTRIC CORPORATION	
作成日	DATE	作成	DATE
尺取	SCALE	校核	CHECKED
		設計	DESIGNED

作成日	DATE	作成	DATE
尺取	SCALE	校核	CHECKED
		設計	DESIGNED

監視制御システム構成		
TITLE		5,6系焼却施設 全体システム構成図
DWG.No.		JEZ02200

JEZ1F726

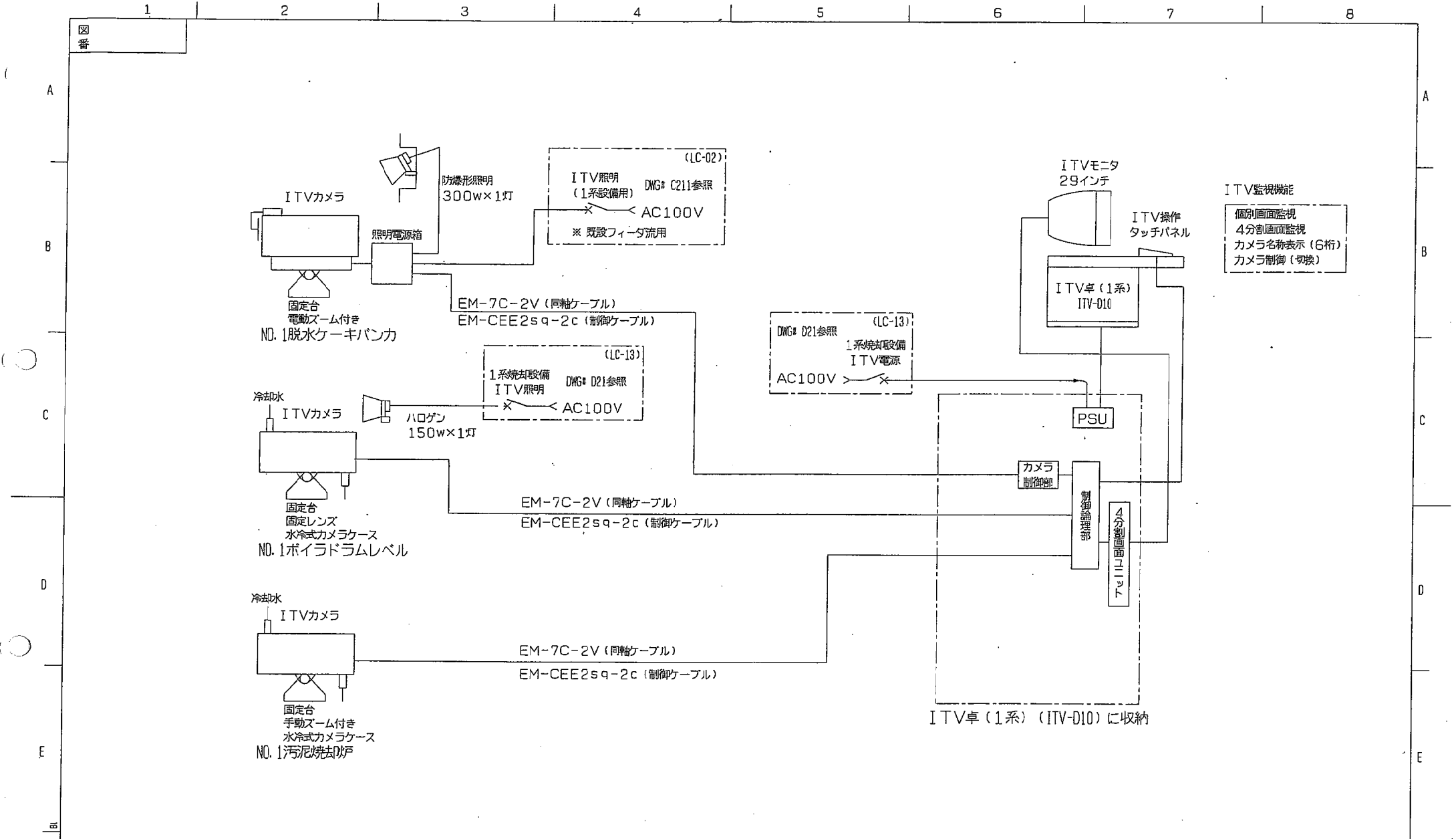


改定	変更	変更	変更	変更
AG61	AG61	AG61	AG61	AG61
1	2	3	4	5

出図先	MITSUBISHI ELECTRIC CORPORATION		
控	作成日付 DATE	検 認 APPROVED	
	尺 度 SCALE	作 成 DRAWN	高 倉
		照 査 CHECKED	小 本
		設 計 DESIGNED	高 倉

監視制御システム構成	
TITLE 脱水施設 システム構成図	
DWG. No	B10
JEZ1F726	

※注意 注記なき伝送路は、同軸とする。
※点線部分は、将来設備である。



ITV監視機能
個別画面監視
4分割画面監視
カメラ名称表示 (6桁)
カメラ制御 (切換)

(LC-13)
1系統切設備
ITV電源
AC100V

(LC-13)
1系統切設備
ITV照明
AC100V

(LC-02)
ITV照明 (1系設備用)
Dwg# C211参照
AC100V
※ 既設フィータ流用

改定	CHANGE
GMGS	A
GMGS	B
GMGS	C
GMGS	D

出図先	
度	

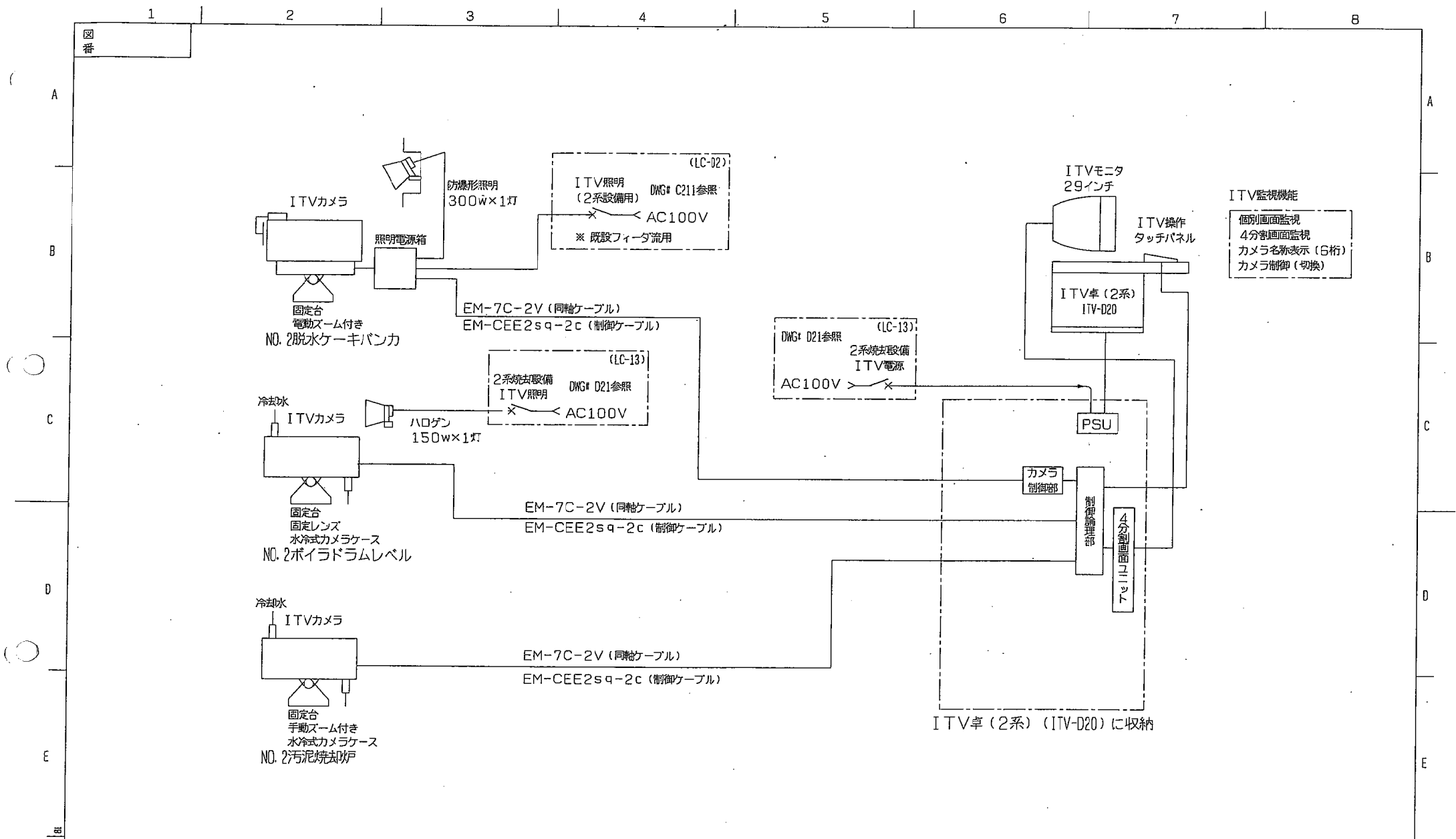
MITSUBISHI ELECTRIC CORPORATION

作成日付	DATE	検 認	APPROVED
作 成	DRAWN	安部	
照 査	CHECKED	高倉	
設 計	DESIGNED	安部	

福嶋

監視制御システム構成

TITLE	1系焼却設備	ITV系統図	B21-1
DWG. No	JEZ02200		



ITV監視機能
 個別画面監視
 4分割画面監視
 カメラ名称表示 (6桁)
 カメラ制御 (切換)

B1	改定	CHANGE
1	GMGS	安部
2	GMGS	安部
3	GMGS	03-07-18 安部
4	GMGS	03-07-24 安部
5	GMGS	

出図先 ()					
控					

MITSUBISHI ELECTRIC CORPORATION

DIMIN mm	作成日付 DATE	検認 APPROVED
尺度 SCALE	作成 DRAWN	安部
照査 CHECKED	高倉	福嶋
設計 DESIGNED	安部	

監視制御システム構成

TITLE
 2系焼却設備
 ITV系統図

DWG. No
 JEZ02200

B21-2

ITV 監視方式構成図

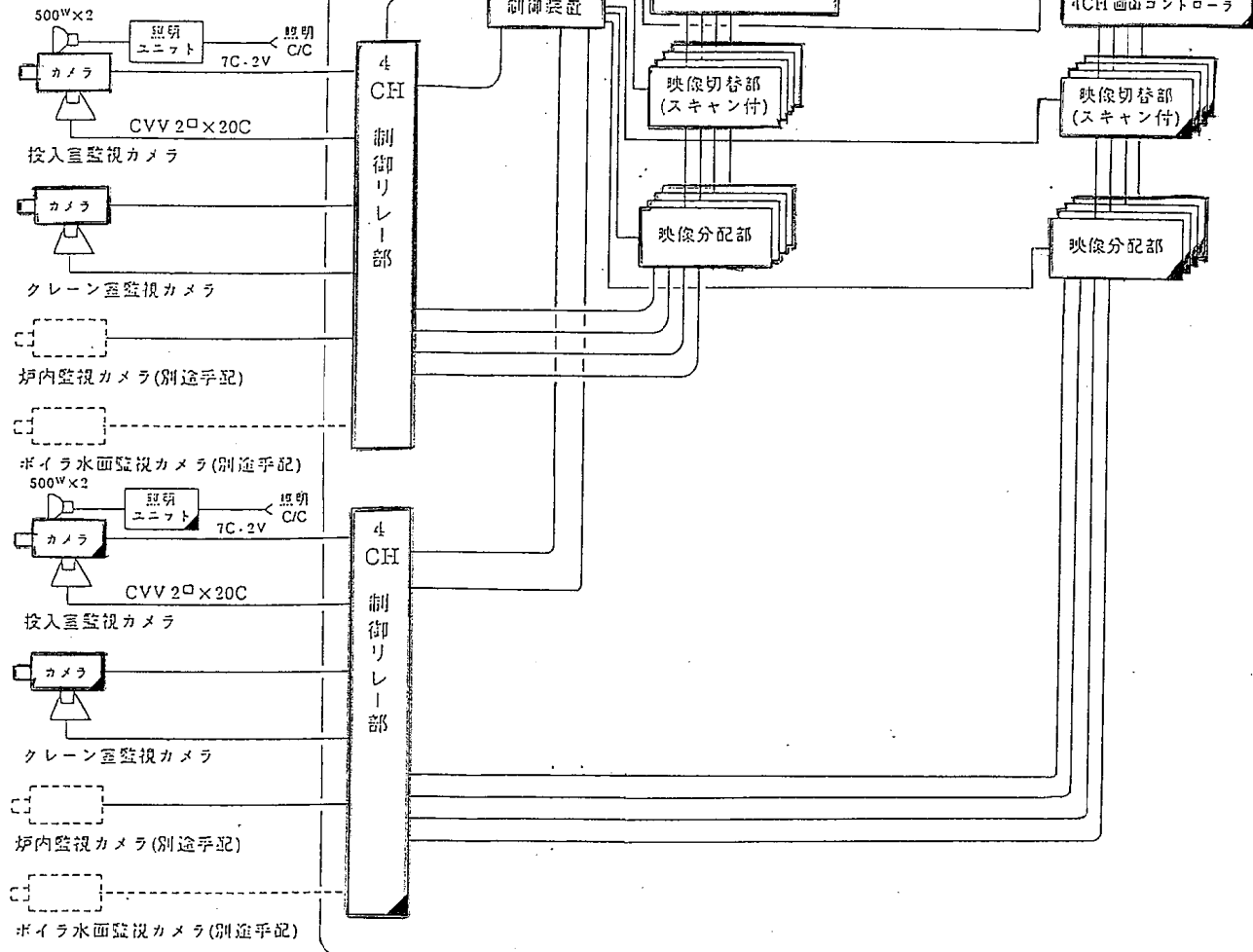
ITVカメラ 3系汚泥用 4台
4系汚泥用 4台

概略システム構成

: 既設
 : 今回

3系設備

4系設備



CHANGE
1995 AY63

出図先()
控

MITSUBISHI ELECTRIC CORPORATION			
DIM. IN mm	作成日付 DATE	-	検査 APPROVED
尺度 SCALE	作成 DRAWN	山下	長田
:	照査 CHECKED	北嶋	
NTS	設計 DESIGNED	大西	

監視制御システム構成	
TITLE	ITV システム系統図
DWG. No.	JEZ02200
	B62

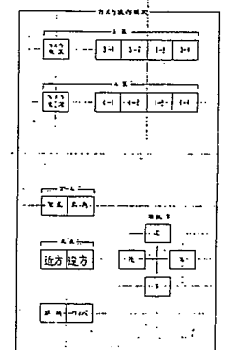
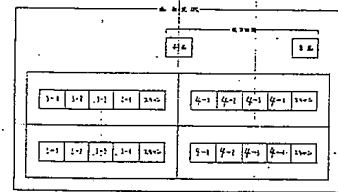
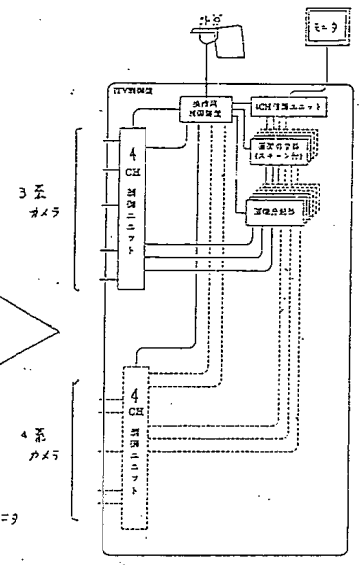
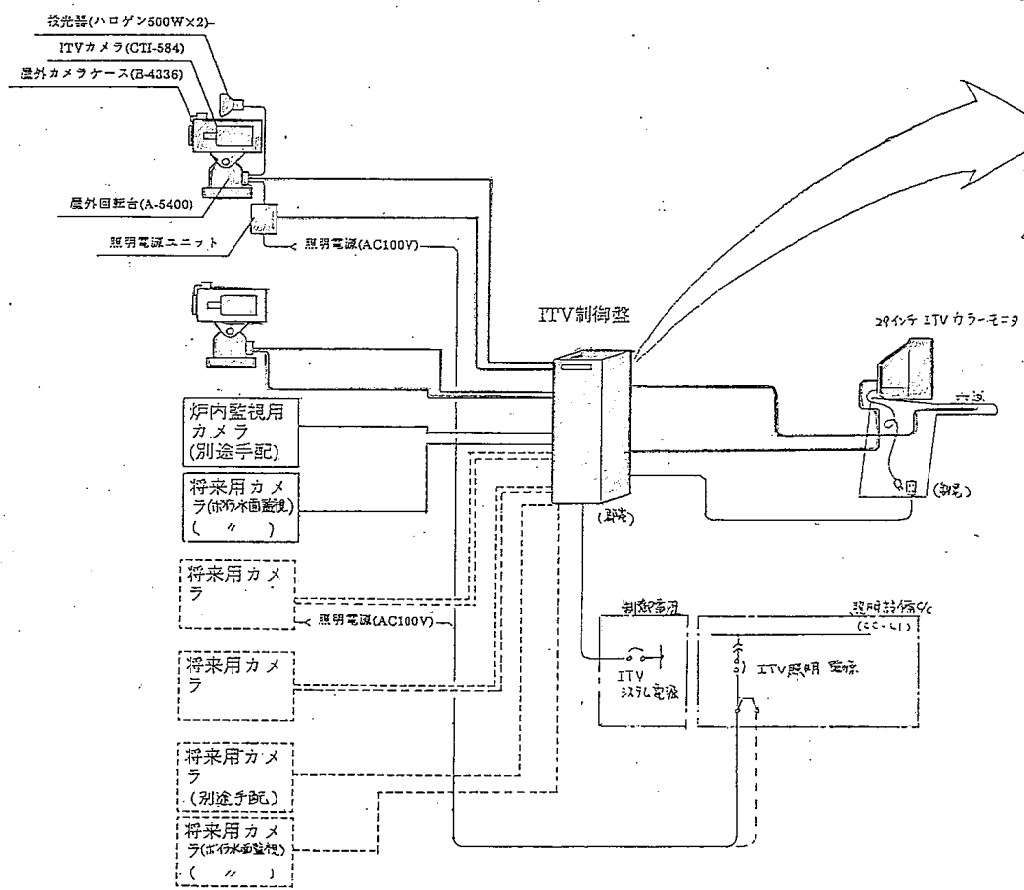
記 録

ITVシステム構成

- <機器構成>
- ・3系汚泥設備用ITVカメラ
 - ・4系汚泥設備用ITVカメラ(将来用)
 - ・ITV制御盤
 - ・29インチカラーモニター
 - ・ITV操作卓

- 3台 (将来4台)
- 4台
- 1面
- 1台
- 1面

<システム概略図>



- ① 3系投入室
- ② 3系フレーション室
- ③ 3系焼却炉
- ④ 3系ボイラ
- ⑤ 4系投入室
- ⑥ 4系フレーション室
- ⑦ 4系焼却炉
- ⑧ 4系ボイラ

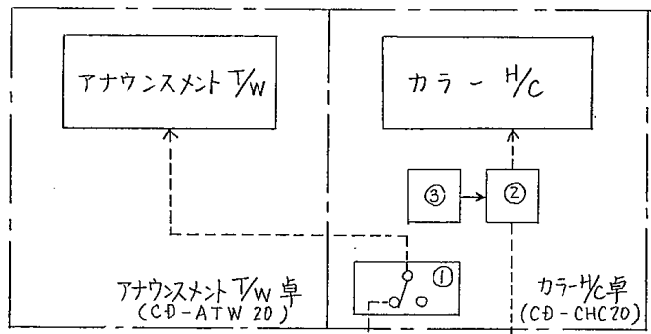
出図先

控

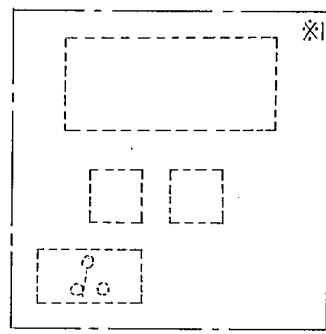
MITSUBISHI ELECTRIC CORPORATION		TITLE	SHEET No.
作成日付 DATE	'92.12.25	3・4系設備 ITV システム(その1)	B40
作成・照査 DRAWN	大西 北嶋	DWG.No.	PAGE No.
設計・検認 APPROVED	大西 長田	JEZ02200	

CRT装置 周辺機器

既設

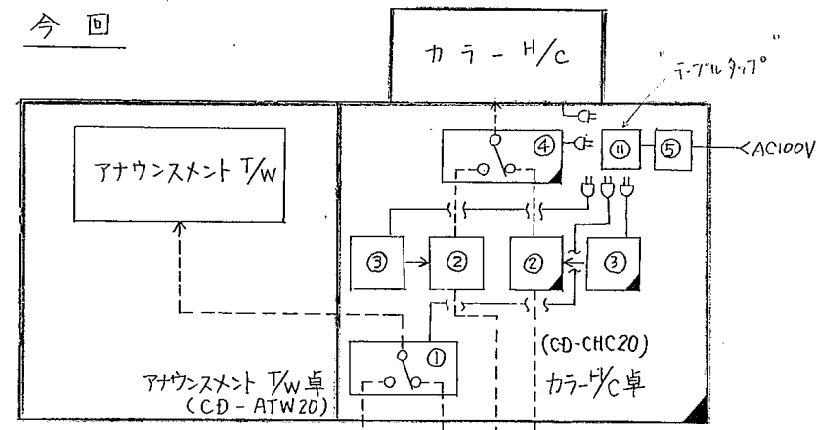


3系CRT装置より



※1 既設カラ-H/C卓内部の
機器は全て新設カラ
H/C卓へ移設する。
(既設カラ-H/C卓は将来用の
アナウンスメント T/W卓となる。)

今回



3系CRT装置より

4系CRT装置より

□ : 既設卓
□ : 新設卓
□ : 既設機器 (移設)
□ : 新設機器

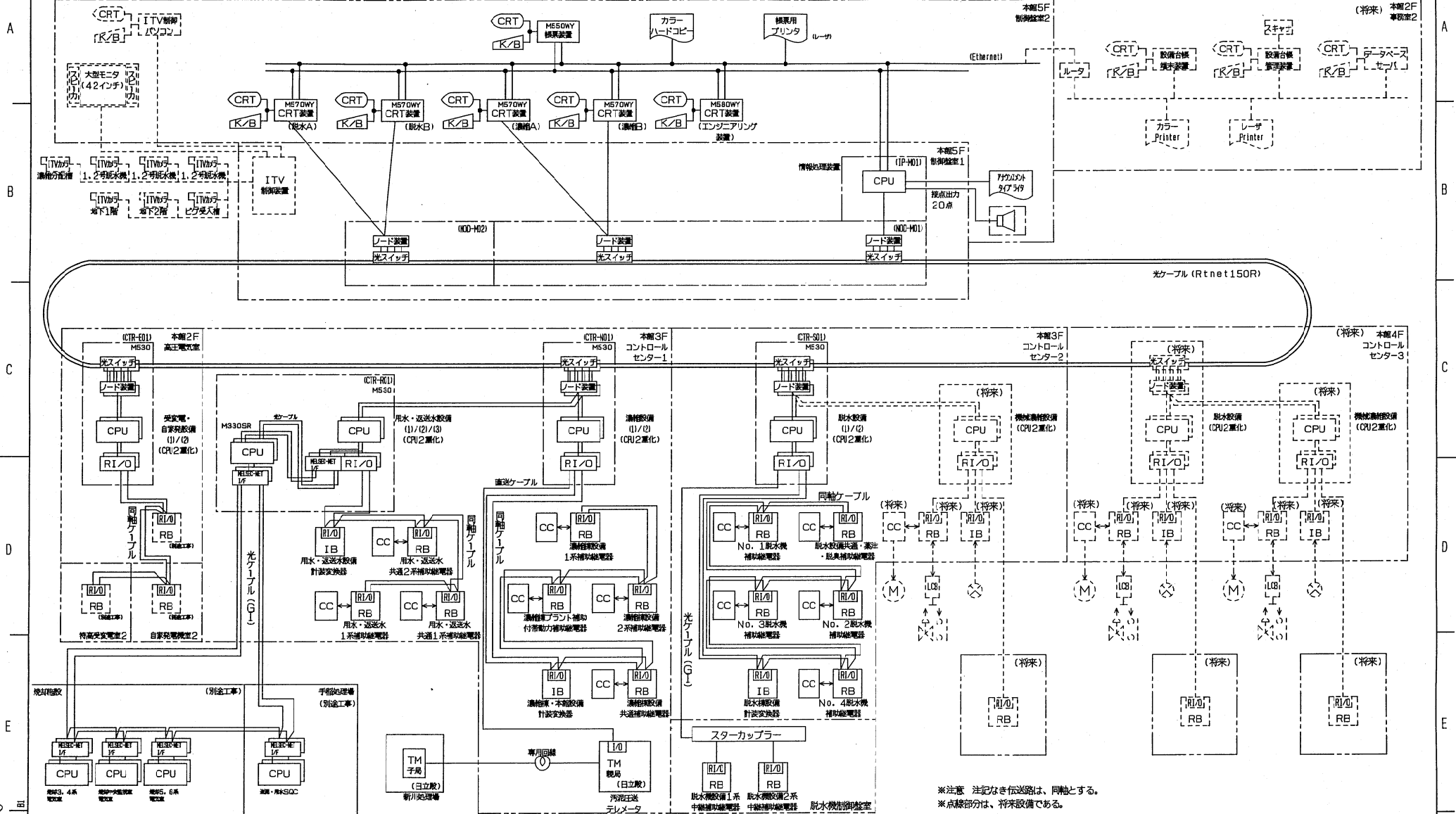
- ① M570 アナウンスメント T/W 用 切替器 ----- 既設1台 (GX-01)
- ② M570 カラ-H/C 用 光変調器 ----- 既設2台、今回2台手配 (1台はCRT側用) (GPNET-list 80)
- ③ " 光変調器用電源 ----- 既設2台、今回2台手配 (") (GPA-014)
- ④ " 切替器 ----- 今回1台手配 (PA-531N)
- ⑤ NFB (3ヶ) (分電箱)

出図先	
控	

MITSUBISHI ELECTRIC CORPORATION		TITLE	SHEET No.
		CRT装置周辺機器	B64
作成日付 DATE	- -	DWG. No.	PAGE No.
B - 部変更シテ	作成・検査 DRAWN	山下 北嶋	
A - 部変更シテ	設計・検認 APPROVED	大西 長田	

JEZ02200

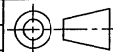
図番 JEZ1F726



※注意 注記なき伝送路は、同軸とする。
 ※点線部分は、将来設備である。

出図先:

控



DIMIN mm

尺度 SCALE

NTS

MITSUBISHI ELECTRIC CORPORATION

作成日付 DATE	検 認 APPROVED
作成 DRAWN	高 倉
照 査 CHECKED	小 本
設 計 DESIGNED	高 倉

監視制御システム構成

TITLE	脱水施設 システム構成図
B10	

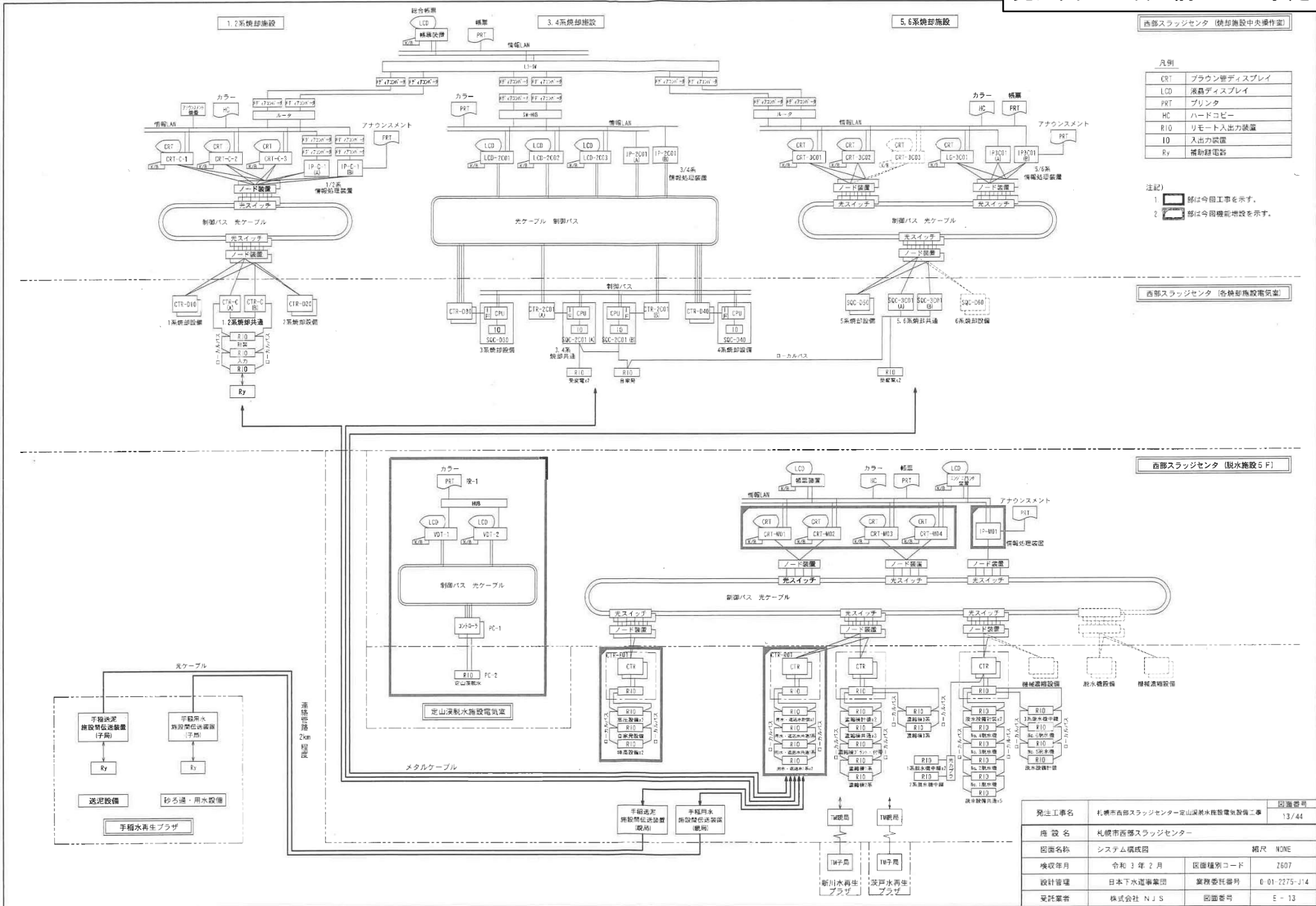
DWG. No
JEZ1F726

B1

改定 CHANGE

AG61	AG61	AG61	AG61
98.11.9	98.11.16	99.5.7	99.7.31
一部修正 一部修正 一部修正	変更 変更	変更 変更	変更 変更

発注図 ※竣工前のため予定



西部スラッジセンター (冷却施設中央操作室)

凡例

CRT	ブラウン管ディスプレイ
LCD	液晶ディスプレイ
PRT	プリンタ
HC	ハードコピー
RIO	リモート入出力装置
IO	入出力装置
Ry	補助録電器

注記

1. 部は今日工事を示す。
2. 部は今日機能増設を示す。

西部スラッジセンター (各冷却施設電気室)

西部スラッジセンター (脱氷施設5 F)

発注工事名	札幌市西部スラッジセンター-定山深排水施設電気設備工事		図面番号	13/44
施設名	札幌市西部スラッジセンター			
図面名称	システム構成図	縮尺	NONE	
換収年月	令和3年2月	図面種別コード	Z607	
設計管理	日本下水道事業団	業務委託番号	0-01-2275-J14	
発注業者	株式会社 NJS	図面番号	E-13	