

仕 様 書

1. 業務名

東部水再生プラザ反応タンク用空気圧縮機補修

2. 業務内容

反応タンク用空気圧縮機(OSP-11M5AR2)2台のオーバーホール整備を行う。
部品については、下記支給部品表のとおり支給する。

3. 実施時期

令和5年度

4. 支給部品表

部品名	型番	数量	単位
オーバーホールキット	55596003	2	個
点検キット	55636013	2	個
平行ピン	50510360	2	個
ノックピン	51280370	2	個
M シーブ	55631060	2	個
VR ベルト	55631090	2	個
V プーリ	55591200	2	個
冷却ファン	52531520	2	個
モータベアリング	52301140	2	個
モータベアリング	52551140	2	個
AF センサー	52652240	2	個
サーミスタ TH2	52303242	2	個
サーミスタ	55593262	2	個
三方電磁弁	253X2470	2	個
圧力計	52305050	2	個
圧力センサー	55175330	2	個
圧力スイッチ	52306720	2	個
制御配管		2	個
スクリュウオイル	55173301	4	個
エレメント	54950010	2	個
エレメント	55030010	2	個
O リング	33211100	4	個

4. 注意事項

- 1) 当該機器は本施設において重要な機器であるため、短期間で業務を完了するよう努めること。
- 2) 本業務で発生した産業廃棄物及び廃金属は写真撮影した後、札幌市へ引き渡すこと。
- 3) 当施設内は全面禁煙である。トイレについては、業務主任の承諾を受けて使用すること。
- 4) 当施設の入退場手続きについては、業務主任と調整すること。また、工事範囲以外の箇所へはみだりに出入りしないこと。
- 5) 作業用電源は、当施設の作業用電源盤及びコンセントから使用できるものとする。ただし、コンセントを使用する場合には、漏電遮断器付きコンセントを用意すること。
- 6) 溶接機等の火気発生機器類を使用する場合は、予め使用許可を受けること。また、使用する際は消火器等を準備し適切な防火対策を行うこと。
- 7) その他安全には十分配慮し、不明な点が生じた場合は業務主任と打ち合わせを行うこと。

仕 様 書

1. 業務名

東部水再生プラザ反応タンク用空気圧縮機補修

2. 業務内容

反応タンク用空気圧縮機(OSP-11M5AR2)2台の2年次整備を行う。
部品については、下記支給部品表のとおり支給する。

3. 実施時期

令和7年度




4. 支給部品表

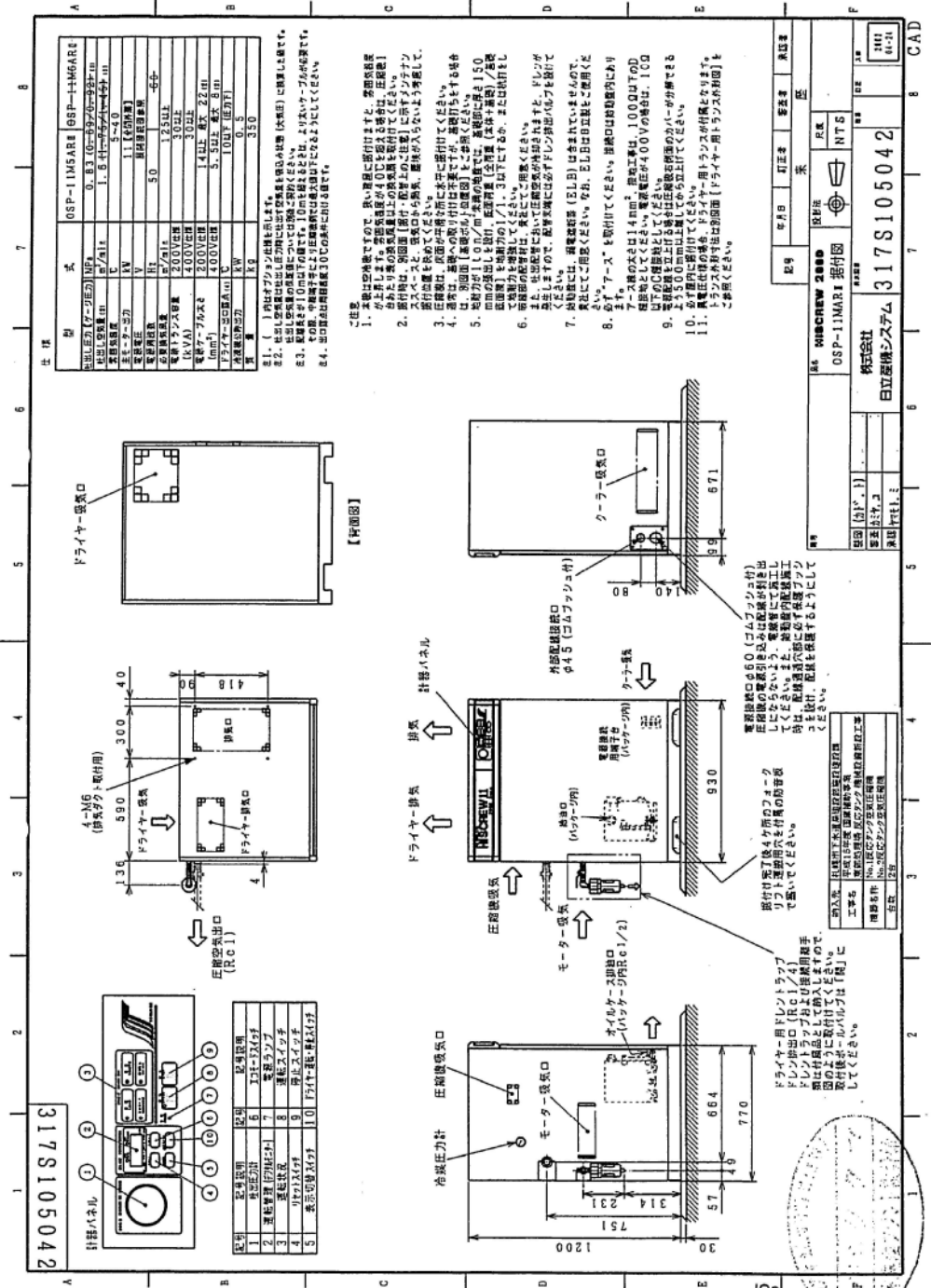
部品名	型番	数量	単位
点検キット	55636013	2	個
VR ベルト	55631090	2	個
V プーリ	55591200	2	個
スクリーオイル	55173301	2	個

4. 注意事項

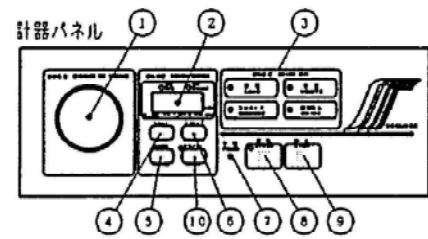
- 1) 当該機器は本施設において重要な機器であるため、短期間で業務を完了するよう努めること。
- 2) 本業務で発生した産業廃棄物及び廃金属は写真撮影した後、札幌市へ引き渡すこと。
- 3) 当施設内は全面禁煙である。トイレについては、業務主任の承諾を受けて使用すること。
- 4) 当施設の入退場手続きについては、業務主任と調整すること。また、工事範囲以外の箇所へはみだりに出入りしないこと。
- 5) 作業用電源は、当施設の作業用電源盤及びコンセントから使用できるものとする。ただし、コンセントを使用する場合には、漏電遮断器付きコンセントを用意すること。
- 6) 溶接機等の火気発生機器類を使用する場合は、予め使用許可を受けること。また、使用する際は消火器等を準備し適切な防火対策を行うこと。
- 7) その他安全には十分配慮し、不明な点が生じた場合は業務主任と打ち合わせを行うこと。

機器製作仕様書

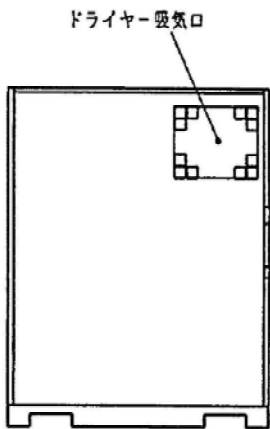
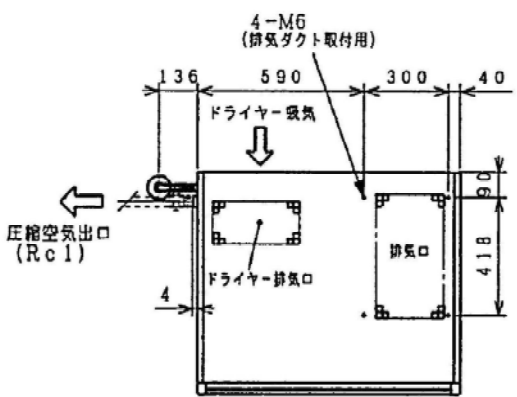
納入先	札幌市下水道局建設部施設建設課 殿		株式会社 タクマ	
工事名	平成15年度 国庫補助事業 東部処理場 反応タンク機械設備新設工事		  	
機器名称	No.1 反応タンク空気圧縮機 No.2 反応タンク空気圧縮機	台数	2 台	
製造業者名	日立産機システム (株)			
機器形式	スクリュウ形 (ドライヤー一体形)			
本体仕様	形式 : OSP-11M5AR II 吐出空気量 : 1.6 m ³ /min 圧力 : 0.83 Mpa 駆動装置・形式 : 全閉外扇形 ・出力×極数 : 11 kW×4 P ・電圧×周波数 : AC 400V×50Hz 給油方式 : 給油式			
主要部材質	塗装仕様 メーカー標準塗装 ・左右側板、上板、後板 (仕上色 : N2.5) ・化粧パネル (仕上色 : N5) ・トビラ、前板 (仕上色 : 2.5Y8/2)			
付属品 (1台に付)	(1) アンダー装置 1 式 (2) エアフィル・ミストフィル 1 式 (3) 始動盤 (バウジ内蔵) 1 式 (4) 交互運転盤 1 式	予備品 (1台に付) (1) Vベルト 1 式 (2) パッキン 1 式 (3) フィルターエレメント 1 式 (4) ビストン 1 式 (5) エレメント 1 式		
備考				



317S105042



記号	記号説明	記号	記号説明
1	吐出圧力計	6	エコモードスイッチ
2	運転管理 [パネル] (1)	7	電源ランプ
3	運転状況	8	運転スイッチ
4	リセットスイッチ	9	停止スイッチ
5	表示切替スイッチ	10	ドライヤー運転・停止スイッチ



【背面図】

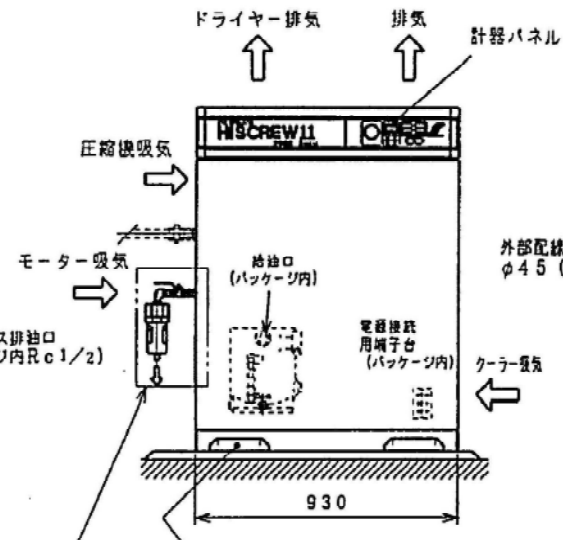
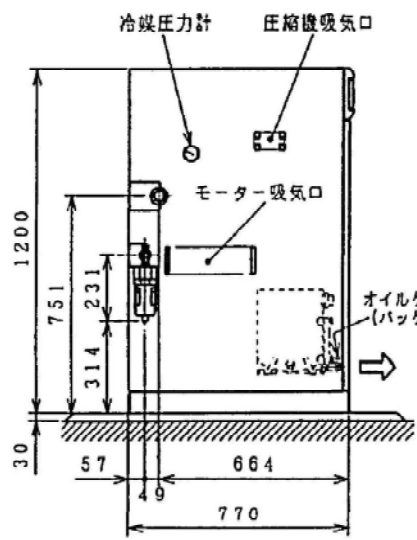
仕様

型式	OSP-11MSAR	OSP-11M6AR
吐出し圧力 (ゲージ圧力) MPa	0.83 (0.69 \pm 0.04 \pm 0.11)	
吐出し空気量 (2) m ³ /min	1.6 (1.96 \pm 0.4 \pm 0.5)	
雰囲気温度 C	5~40	
主モーター出力 kW	1.1 (全別外置)	
電源電圧 V	1相 100V 50Hz 参照	
電源周波数 Hz	50	60
必要換気風量 m ³ /min	1.25以上	
電線トランス容量 (kVA)	200V仕様 30以上 400V仕様 30以上	
電線ケーブル太さ (mm ²)	200V仕様 14以上 最大 22 (4)	
ドライヤー出口露点 (4) C	400V仕様 5.5以上 最大 8 (4)	
ドライヤー出口露点 (4) C	10以下 (圧力下)	
冷凍機公称出力 kW	0.5	
質量 kg	350	

- 注1. ()内はオプション仕様を示します。
 注2. 吐出し空気量は吐出し圧力時に吐出し空気量を規定値 (大気圧) に換算した値です。吐出し空気量の保証値については別途契約ください。
 注3. 配線長さが10m以下の値です。10mを超えるときは、より太いケーブルが必要ですが、その際、中継端子等により圧降下値は最大値以下になるようにしてください。
 注4. 出口露点は周囲温度30℃の条件における値です。

ご注意

- 本機は空冷機ですので、狭い建屋に据付されると、雰囲気温度が上昇します。雰囲気温度が40℃を超える場合は、圧縮機1台あたり次の換気風量以上の換気扇を取付けてください。
- 据付時は、別図面 [据付・配管上のご注意] に示すメンテナンススペースと、吸気口から熱気、塵埃が入らないよう考慮して、据付位置を決めてください。
- 圧縮機は、床面が平滑な所に水平に据付けてください。
- 通常は、基礎への取り付けは不要ですが、基礎打ちをする場合は、別図面 [基礎ボルト位置図] をご参照ください。
- 地耐力が100N/m²未満の地盤では、基礎下に厚さ150mmの張出しを設け、底面荷重 (全重量 (本体+基礎) / 基礎底面積) を地耐力の1/1.3以下にするか、または杭打をして地耐力を増強してください。
- 配管部の配管材は、貴社にてご用意ください。また、吐出配管において圧縮機が冷却されず、ドレンが発生しますので、配管末端には必ずドレン排出バルブを設けてください。
- 始動時には、漏電遮断器 (ELB) は含まれていませんので、貴社にてご用意ください。なお、ELBは日立製をご使用ください。
- 必ず「アース」を取付けてください。接続口は始動盤内にあります。アース線の太さは14mm²、接地工事は、100Ω以下のD種接地としてください。電源電圧が400Vの場合は、10Ω以下のC種接地としてください。
- 電線配線を立上げる場合は圧縮機右側面のカバーが分解できるような500mm以上高してから立上げてください。
- 必ず屋内に据付けてください。
- 真電圧仕様の場合、ドライヤー用トランスが付属となります。トランス外形寸法は別図面 [ドライヤー用トランス外形図] をご参照ください。



ドライヤー用ドレントラップ
 ドレン排出口 (Rc1/4)
 ドレントラップおよび接続用継手類は付属品として納入しますので、図のように取付けてください。
 取付後ボールバルブは「開」にしてください。

納入先	札幌市下水道局建設部建設段段段
工事名	平成15年度 国庫補助事業 東部処理場 反応タンク機械設備新設工事
機器名称	No.1反応タンク空気圧縮機 No.2反応タンク空気圧縮機
台数	2台

業務名:
 東部水再生プラザ反応タンク空気圧縮機補修

品名	MISCREW 2000	投影法	尺取
図面	OSP-11MAR	据付図	NTS
製図	カトノ	株式会社	日立産機システム
審査	カミヤコ	317S105042	2011 01-24
承認	ヤマモト		