

# 公 示 用

令 和 4 年 度

## 設 計 書

役務名 茨戸西部中継ポンプ場高圧電気設備点検業務

令 和 4 年 6 月

### 【業務委託設計書作成基準の公表について】

- (1)業務委託費の積算の透明性・妥当性を図ることを目的として、本市の業務委託設計書作成基準を一部、公表しています。
- (2)公表は、下水道庁舎1階の閲覧コーナーにある閲覧用パソコン(2台設置)で行っています。
- (3)提供時間は開庁日の午前9時から午後5時までです。(12時15分から13時00分を除く。)
- (4)閲覧に当たっては、備付けの情報提供設計書閲覧・複写届に必要事項を記入し、窓口へ提出してください。
- (5)データの閲覧又は、CD-Rへの複写が可能です。CD-Rは持参してください。

業務委託設計書作成基準を公表しているのは、下表の業務である。

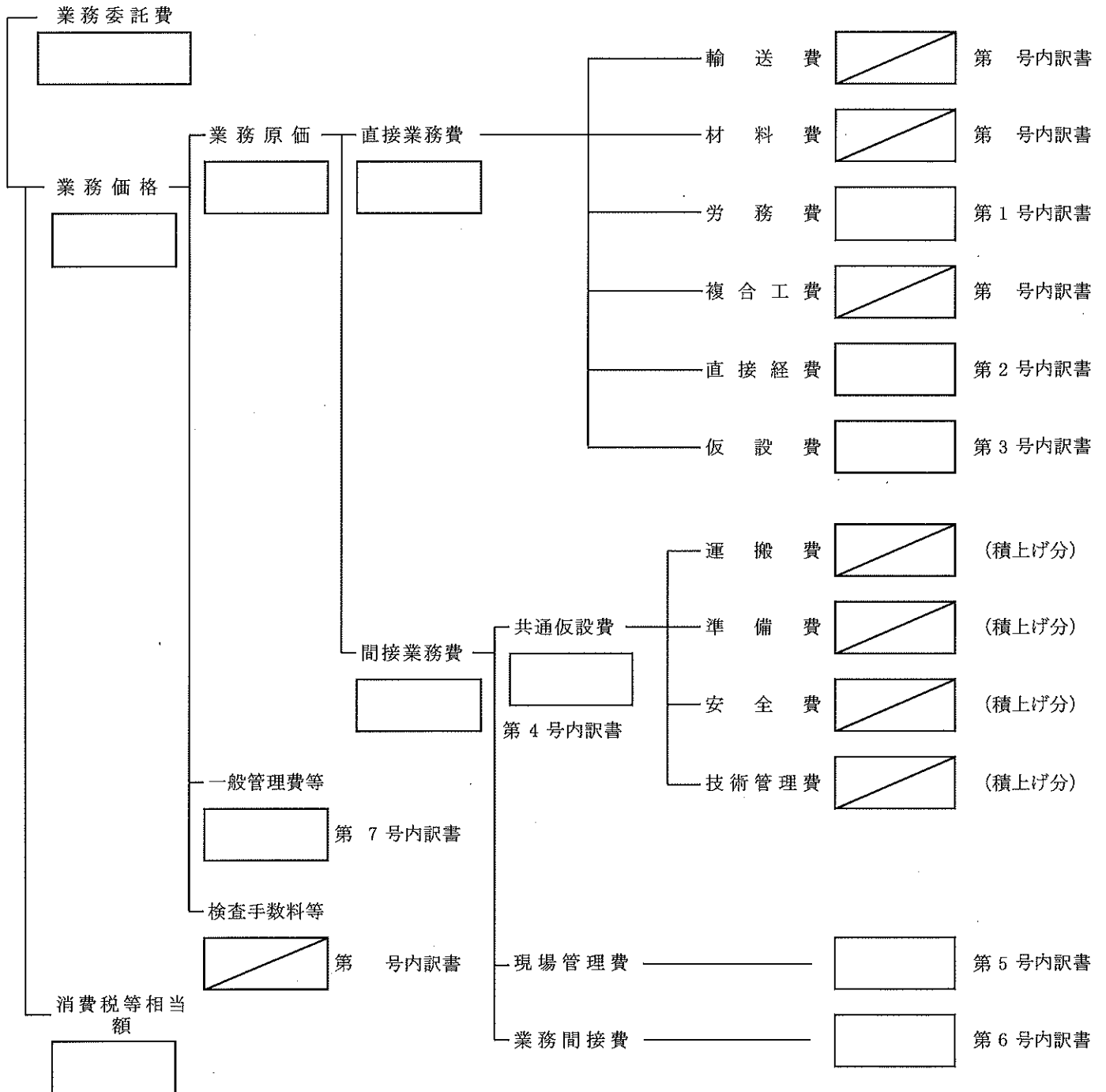
業務項目	対象施設、設備等
運転管理業務	拓北T、伏古川T、東部T、定山溪T、厚別T
	西部SC焼却、西部SC脱水、東部SC、手稲沈砂洗浄C、厚別洗浄C
融雪施設運転管理業務	創成川融雪管、厚別融雪槽
維持管理	埋設圧送管、MP施設等
汚泥等運搬業務	沈砂等、定山溪プラザ濃縮汚泥、東部SC等脱水汚泥
焼却灰運搬業務	西部SC
クレーン性能検査整備	
電気設備点検	特別高圧、高圧電気、計装、高圧電動機等、シーケンサ等、直流電源
エレベータ点検	
消防設備点検	
庭園管理	
構内除雪	

札幌市下水道河川局事業推進部  
新川水処理センター

# 業務委託総括表

(役務名) 茨戸西部中継ポンプ場高圧電気設備点検業務

(一金) 円



第1号 労務費内訳書

一金 円

名称	形質	単位	数量	単価	金額	摘要
技術者		人工	27.1			
計						
再計						

(電気設備用)

第2号 直接経費内訳書

名称	積算計算	金額
直接経費	軽微な機械器具の損料＝労務費×%	円
	直接経費＝×	
	＝円	

(電気設備用)

第3号 仮設費内訳書

名称	積算計算	金額
仮設費	仮設費＝円	円

(電気設備用)

第4号 共通仮設費内訳書

名称	積算計算	金額
共通仮設費	共通仮設費＝直接業務費×共通仮設費率 ＝×	円
	＝円	
	共通仮設費率＝ ＝%	

札幌市

(委託設計書 様式5)

(電気設備用)

## 第5号 現場管理費内訳書

名 称	積 算 計 算	金 額
現場管理費	現場管理費 = (直接業務費 + 共通仮設費) × 現場管理費率 X = 直接業務費 + 共通仮設費 (円)	
	現場管理費率 =	
	現場管理費 = × =	円

## 第6号 業務間接費内訳書

名 称	積 算 計 算	金 額
業務間接費	業務間接費 = 技術労務費 × %	
	= ×	
	=	円

## 第7号 一般管理費等内訳書

名 称	積 算 計 算	金 額
一般管理費等	一般管理費等 = 業務原価 × 一般管理費率 X = 業務原価 (円)	
	一般管理費等率 =	
	一般管理費等 = × =	円

札幌市

(委託設計書 様式5)