



# DIMENSION DIAGRAM KAWAMOTO MODEL : BU4

## 川本BU4形汚物水中ポンプ外形寸法図(50Hz) 着脱装置付

Type : Vortex  
ボルテックスタイプ

(φ80, φ100)

Specification  
仕様

Serial No.  
機器番号 PD-1

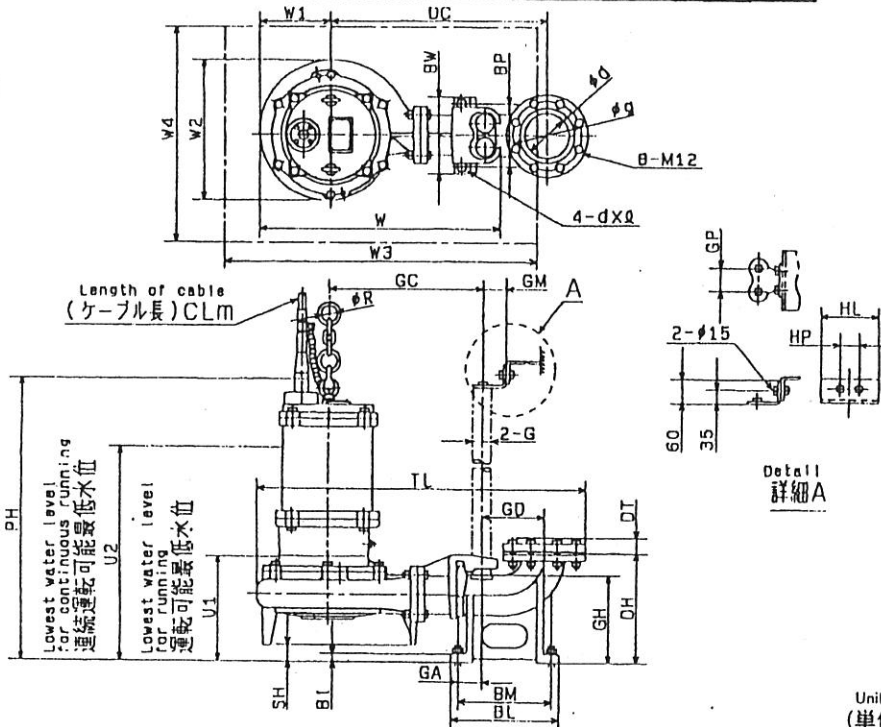
Use  
用途 排水ポンプ

Model 形 式	Discharge Bore 吐出口径	Capacity 吐出量	Total Head 全揚程	Motor Output 電動機出力	Quantity 台数
BU4-805-1.5	80 mm	0.25 m <sup>3</sup> /min	8 m	1.5 KW	2

Three phase  
三相 200V  
Synchronous speed  
同期回転速度 1,500min<sup>-1</sup>  
poles  
極数 4P

Accessory except illustration  
図示以外の付属品

- Standard accessory  
●標準付属品
- Chain  
チェーン 6m 1ヶ
  - Shackles  
シャックル 1ヶ
  - Foundation Bolts 1set  
基礎ボルト 1組
- Special accessory  
●特別付属品



Unit  
(単位 : mm)

Bore 口径 (mm)	Model 形 式	Motor 電動機 (kW)	Pump			Flange			Delivery connection						
			W	W1	W2	d	g	DT	DH	BI	BL	BM	BP	BW	d×ℓ
80	BU4-805-1.5	1.5	529	148	289	80(PT3)	150	33	250	18	248	210	130	166	M16×200
	BU4-805-2.2	2.2	529	148	289	80(PT3)	150	33	250	18	248	210	130	166	M16×200
	BU4-805/1005-3.7	3.7	575	169	332	80(PT3)	175	33	285	20	278	240	160	196	M16×200
	BU4-805/1005-5.5	5.5	607	181	358	80(PT3)	175	33	285	20	278	240	160	196	M16×200
	BU4-805/1005-7.5	7.5	607	181	358	80(PT3)	175	33	285	20	278	240	160	196	M16×200
	BU4-805/1005-11	11.0	690	212	420	80(PT3)	175	33	285	20	278	240	160	196	M16×200
100	BU4-805/1005-15	15.0	708	212	420	80(PT3)	175	33	320	22	360	310	190	236	M20×250
	BU4-805/1005-3.7	3.7	575	169	332	100(PT4)	175	39	285	20	278	240	160	196	M16×200
	BU4-805/1005-5.5	5.5	607	181	358	100(PT4)	175	39	285	20	278	240	160	196	M16×200
	BU4-805/1005-7.5	7.5	607	181	358	100(PT4)	175	39	285	20	278	240	160	196	M16×200
	BU4-805/1005-11	11.0	690	214	420	100(PT4)	175	39	285	20	278	240	160	196	M16×200
	BU4-805/1005-15	15.0	708	214	420	100(PT4)	175	39	320	22	360	310	190	236	M20×250
	BU4-1005-18.5	18.5	757	233	453	100(PT4)	175	39	320	22	360	310	190	236	M20×250
	BU4-1005-22	22.0	757	233	453	100(PT4)	175	39	320	22	360	310	190	236	M20×250

Bore 口径 (mm)	Model 形 式	Guide						Combination						Hanger		Manhole		Others				Weight 重量 (kg)
		GH	GA	GC	GD	GM	GP	G	PH	SH	DC	TL	U1	U2	HL	HP	W3	W4	CL	R	PG	
80	BU4-805-1.5	192	60	340	140	60	60	40A	612	28	480	720	223	408	85	50	600	450	10	25	52	75
	BU4-805-2.2	192	60	340	140	60	60	40A	676	28	480	720	223	458	85	50	600	450		30	65	88
	BU4-805/1005-3.7	228	60	365	160	60	60	40A	701	43	525	799	247	518	85	50	700	500		30	74	105
	BU4-805/1005-5.5	228	60	385	160	60	60	40A	714	43	545	831	247	545	85	50	800	550		30	110	141
	BU4-805/1005-7.5	228	60	385	160	60	60	40A	714	43	545	831	247	545	85	50	800	550		30	116	147
	BU4-805/1005-11	228	60	435	160	60	60	40A	773	13	595	912	247	580	85	50	800	550		30	148	185
100	BU4-805/1005-15	261	95	445	190	70	74	50A	858	38	635	952	280	645	105	70	800	550	30	162	205	
	BU4-805/1005-3.7	228	60	365	160	60	60	40A	701	43	525	799	247	518	85	50	700	500	30	74	105	
	BU4-805/1005-5.5	228	60	385	160	60	60	40A	714	43	545	831	247	545	85	50	800	550	30	110	141	
	BU4-805/1005-7.5	228	60	385	160	60	60	40A	714	43	545	831	247	545	85	50	800	550	30	116	147	
	BU4-805/1005-11	228	60	435	160	60	60	40A	773	13	595	912	247	580	85	50	800	550	30	148	185	
	BU4-805/1005-15	261	95	445	190	70	74	50A	858	38	635	952	280	645	105	70	800	550	30	162	205	
100	BU4-1005-18.5	261	95	470	190	70	74	50A	887	38	660	998	280	755	105	70	800	550	35	225	268	
	BU4-1005-22	261	95	470	190	70	74	50A	887	38	660	998	280	755	105	70	800	550	35	245	288	

Paint color Scarlet Munsell chroma

塗装色 : スカーレット マンセルNo.5R3/12

Pump

PG : ポンプ重量

Total

TG : 総重量

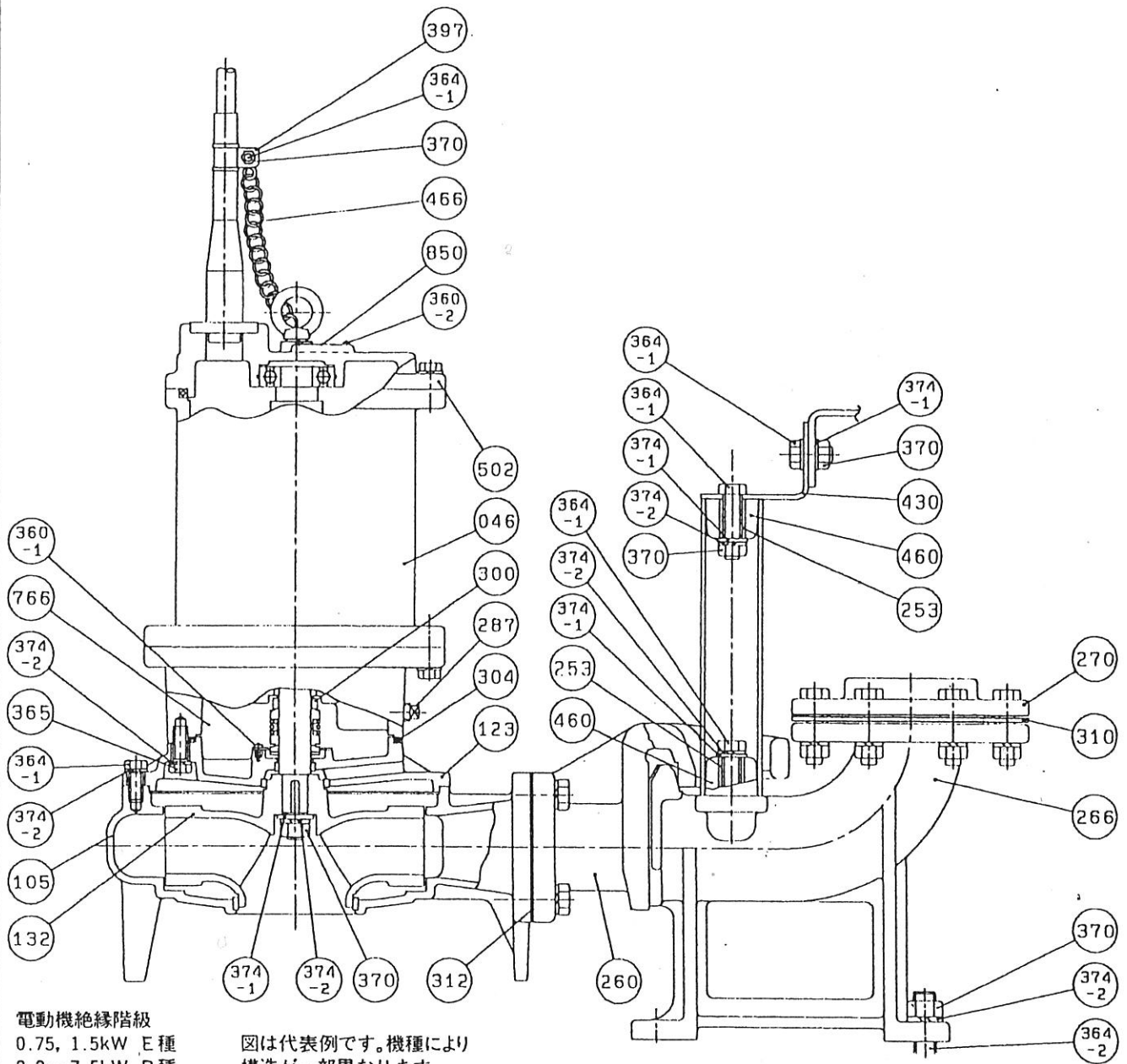
KAWAMOTO PUMP MFG. CO., LTD.

株式会社 川本製作所

5D-UZ852



# 川本BU4形汚物水中ポンプ構造図(着脱装置付)



電動機絶縁階級  
0.75, 1.5kW E種  
2.2~7.5kW B種

図は代表例です。機種により  
構造が一部異なります。

No.	部品名	材質	備考	No.	部品名	材質	備考
046	水中電動機	—		360-2	打込ねじ	SUS304	JISG4303
105	ケーシング	FC	JISG5501	364-1	ボルト	SUS304	JISG4303
123	ケーシングカバー	FC	JISG5501	364-2	基礎ボルト	SUS304	JISG4303
132	インペラ	FC	JISG5501	365	穴付ボルト	SUS304	JISG4303
253	直管	SUS304-TP	JISG4305	370	ナット	SUS304	JISG4303
260	連結直管	FCD450	JISG5502	374-1	平座金	SUS304	JISG4303
266	ベース付連結管	FC	JISG5501	374-2	ばね座金	SUS304	JISG4303
270	フランジ	FC	JISG5501	397	クランプ	SUS304	JISG4303
287	プラグ	SCS13	JISG5121	430	支え	SUS304-CP	JISG4305
300	メカニカルシール	—		460	クッション	ゴム(NBR)	
304	Oリング	ゴム(NBR)		466	チェーン	SUS304	JISG4303
310	フランジバックシム	ゴム(NR)		502	水中電動機カバー	FC	JISG5501
312	角フランジバックシム	カミ		766	タービン油	—	2種 ISO-VG32
360-1	なべ小ねじ	SWRM10	JISG3505	850	銘板	SUS304-CP	JISG4305

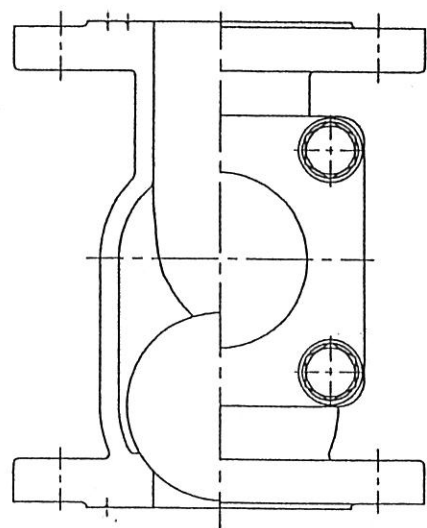
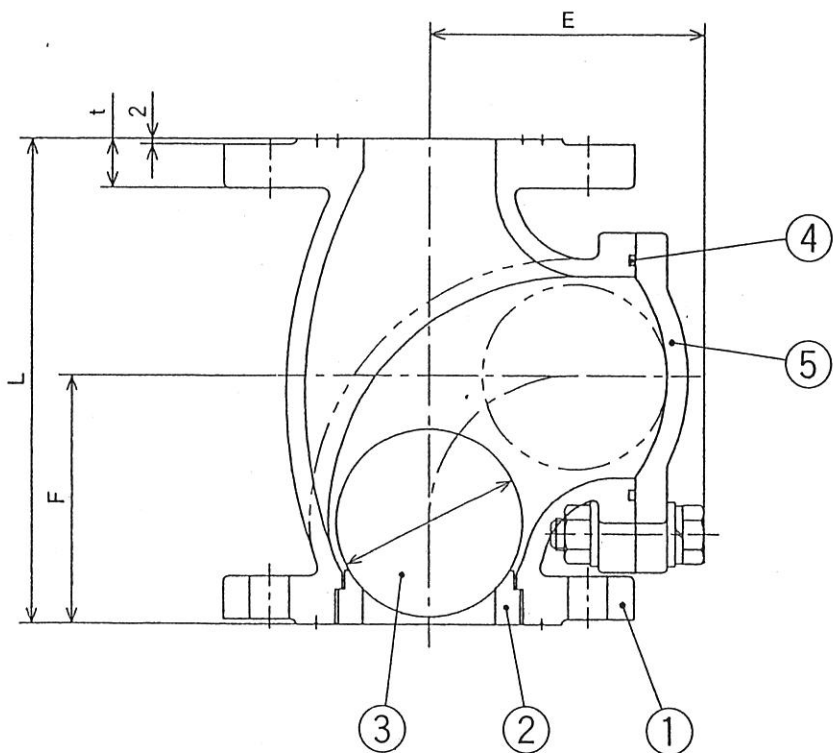
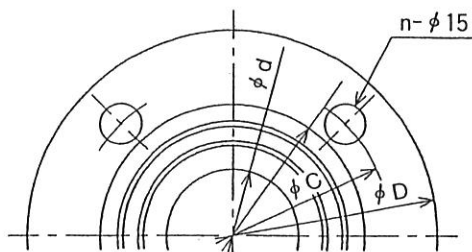
※主軸：SUS420J2, キー：SUS403  
メカニカルシール材質：接液側…SiC×SiC, 電動機側…セラミック×カーボン

KAWAMOTO PUMP MFG. CO., LTD.

株式会社 川本製作所



# 川本 VCO 形汚物用逆止め弁外形寸法図・構造図



フランジ規格  
JIS10kgf/cm<sup>2</sup> 薄形フランジ

No.	部品名	材質	備考	No.	部品名	材質	備考
1	※ 弁箱	FC	JISG5501	4	Oリング	ゴム(NBR)	
2	弁座	BC6	JISH5511	5	ふた	FC	JISG5501
3	弁体	ゴム(NBR)					

※弁箱にはナイロンコーティングをしています。

(単位: mm)

形式	口径 (mm)	本 体			異物通過径 d(mm)	フ ラ ン ジ				重量 (kgf)
		L	F	E		C	D	t	n	
VCO-50 -10KL	50	183	93	101	50	120	155	18	4	8.5
VCO-65 -10KL	65	200	105	128	65	140	175	18	4	12.0
VCO-80 -10KL	80	240	130	152	80	150	185	18	8	16.0
VCO-100-10KL	100	290	161	169	100	175	210	20	8	25.0



DIMENSION DIAGRAM KAWAMOTO MODEL : YUK (SUBMERSIBLE DRAINAGE PUMP)  
**川本YUK形排水水中ポンプ外形寸法図**

Specification  
仕様

Serial No.  
機器番号 PD-4

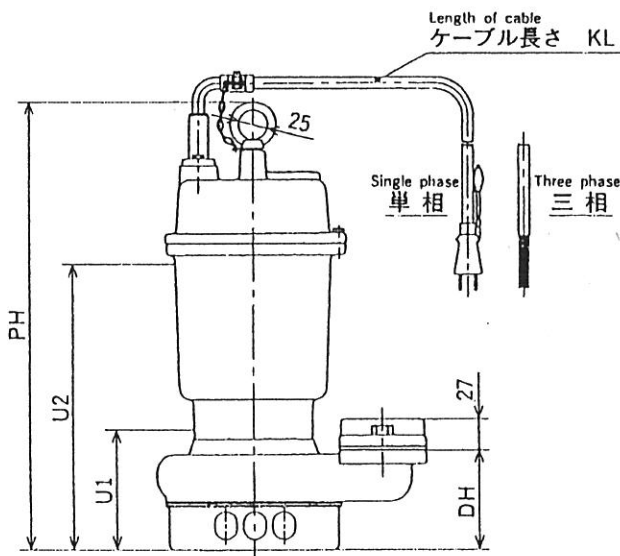
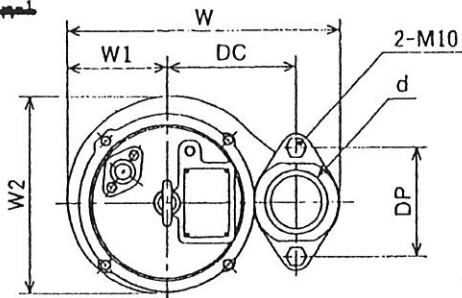
Use  
用途 排水ポンプ

Model 形 式	Discharge Bore 吐出口径	Capacity 吐出量	Total Head 全揚程	Motor Output 電動機出力	Quantity 台数
YUK-505-0.4T	50 mm	0.15 m <sup>3</sup> /min	8 m	0.4 kW	2

Single phase 半相 100V Synchronous speed 同期回転速度 50Hz 3,000min<sup>-1</sup> Poles 極数 2 P  
 Three phase 三相 200V ~~50Hz 3,000min<sup>-1</sup>~~

Accessory except illustration  
図示以外の付属品

- Standard accessory  
● 標準付属品
- Naught  
無
- Special accessory  
● 特別付属品



Cable  
ケーブル

Motor 電動機 (kW)	Motor Phase	Cable ケーブル			Material 材質
		Size サイズ (mm <sup>2</sup> )	Number 芯線数	Diameter 外径 (mm)	
0.25S	単相	1.25	3	10.1	600Vビニル 絶縁ビニル キャブタイヤ ケーブル (VCT)
0.25T	三相	1.25	4	11	
0.4S	単相	1.25	3	10.1	
0.4T	三相	1.25	4	11	
0.75	三相	1.25	4	11	

※：標準=6m

Lowest water level for running  
U1：運転可能最低水位

Lowest water level for continuous running  
U2：連続運転可能最低水位

Unit  
(単位：mm)

Frequency 周波数 (Hz)	Bore 口径 d (mm)	Model 形 式	Motor 電動機 (kW)	Pump ポンプ					Water level 水位		Weight 質量 (kg)		
				PH	DH	DC	DP	W	W1	W2		U1	U2
50	40	YUK-405-0.25S	0.25	387	86	105	85	216	78	158	95	240	15.2
		YUK-405-0.25T	0.25	387	86	105	85	216	78	158	95	240	14.5
		YUK-505-0.4S	0.4	401	88	115	95	242	88	172	95	240	17.5
	50	YUK-505-0.4T	0.4	387	88	115	95	242	88	172	95	240	16
		YUK-505-0.75	0.75	401	88	115	95	242	88	172	95	240	18
60	40	YUK-406-0.25S	0.25	387	86	105	85	216	78	158	95	240	15.2
		YUK-406-0.25T	0.25	387	86	105	85	216	78	158	95	240	14.5
		YUK-506-0.4S	0.4	401	88	115	95	242	88	172	95	240	17.5
	50	YUK-506-0.4T	0.4	387	88	115	95	242	88	172	95	240	16
		YUK-506-0.75	0.75	401	88	115	95	242	88	172	95	240	18

Paint color Scarlet,

Munsell chroma

※ 質量：ケーブル除く

塗装色：スカーレット，マンセルNo. 5 R 3 / 12

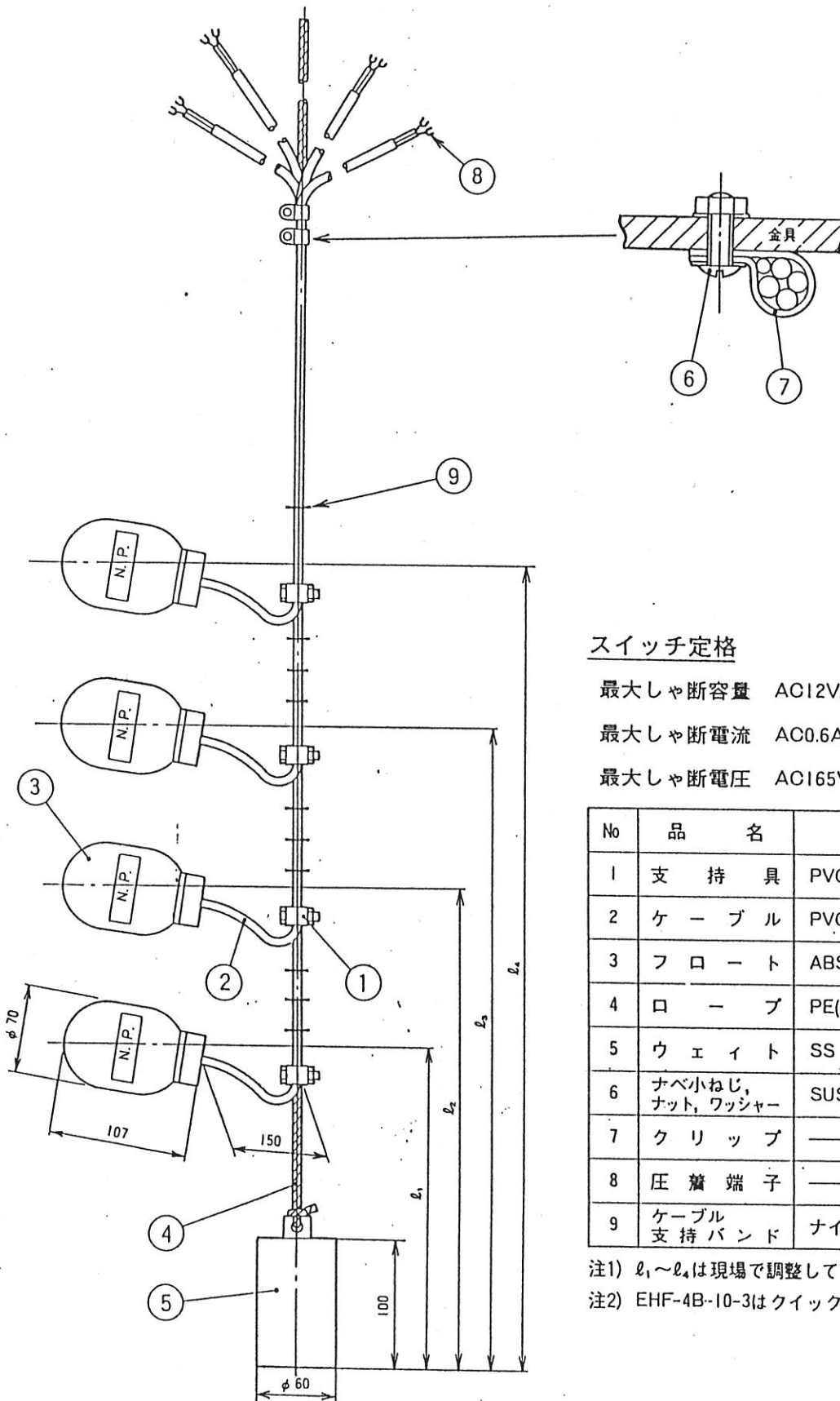
57-UZ834

KAWAMOTO PUMP MFG. CO., LTD.

株式会社 川本製作所



# 川本EHF-4B-10-<sup>3</sup>/<sub>4</sub>クイックフロート構造図・外形寸法図



## スイッチ定格

最大しゃ断容量 AC12VA, DC10W

最大しゃ断電流 AC0.6A DC0.5A

最大しゃ断電圧 AC165V DC200V

No	品名	材質
1	支持具	PVC(塩化ビニール樹脂)
2	ケーブル	PVC(塩化ビニール樹脂)
3	フロート	ABS樹脂(10m)
4	ロープ	PE(6m)ポリエチレン
5	ウェイト	SS
6	ナベ小ねじ, ナット, ワッシャー	SUS304
7	クリップ	————
8	圧着端子	————
9	ケーブル 支持バンド	ナイロン

注1)  $l_1 \sim l_4$ は現場で調整して下さい。

注2) EHF-4B-10-3はクイックフロートが3個です。