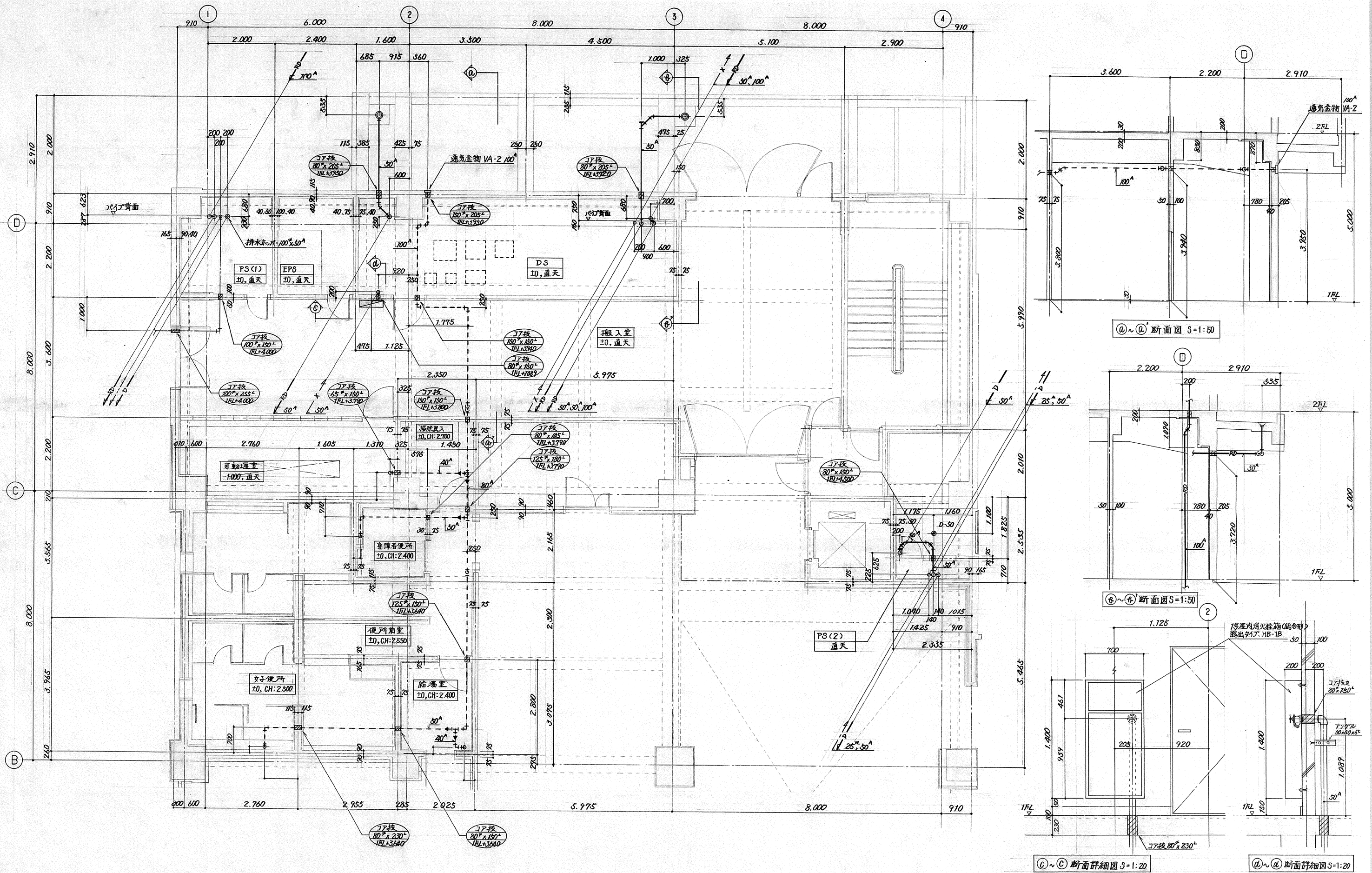


①~④ 断面詳細図 S=1/20

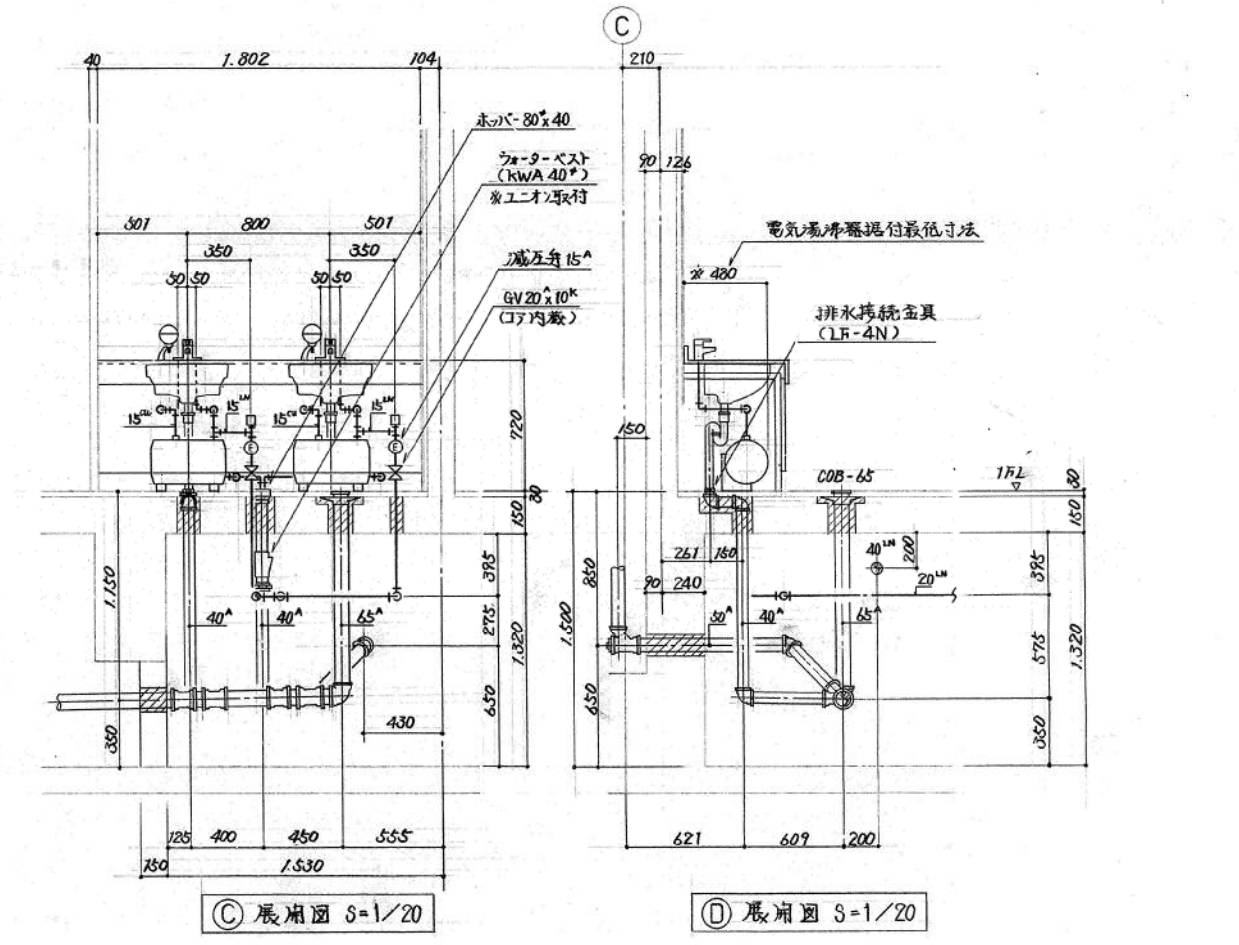
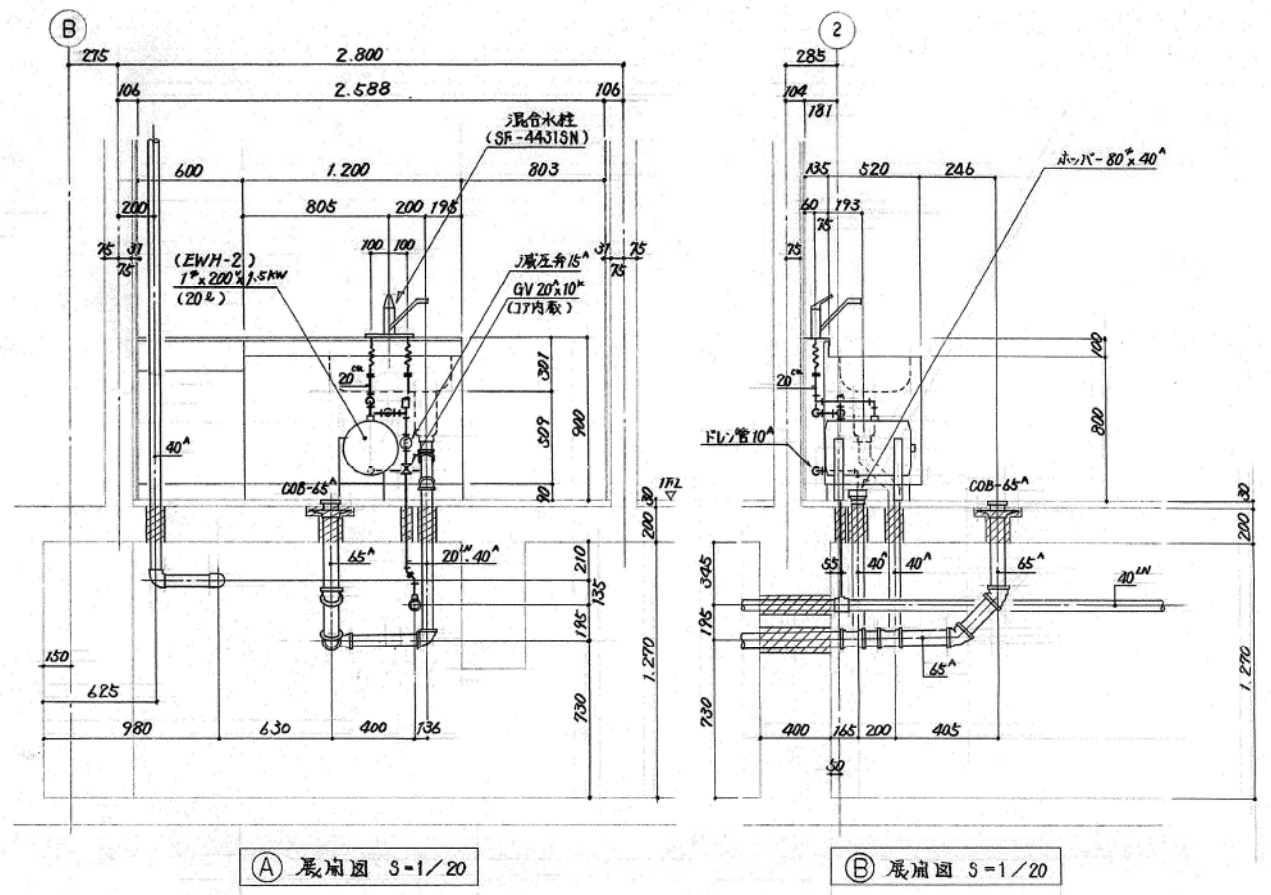
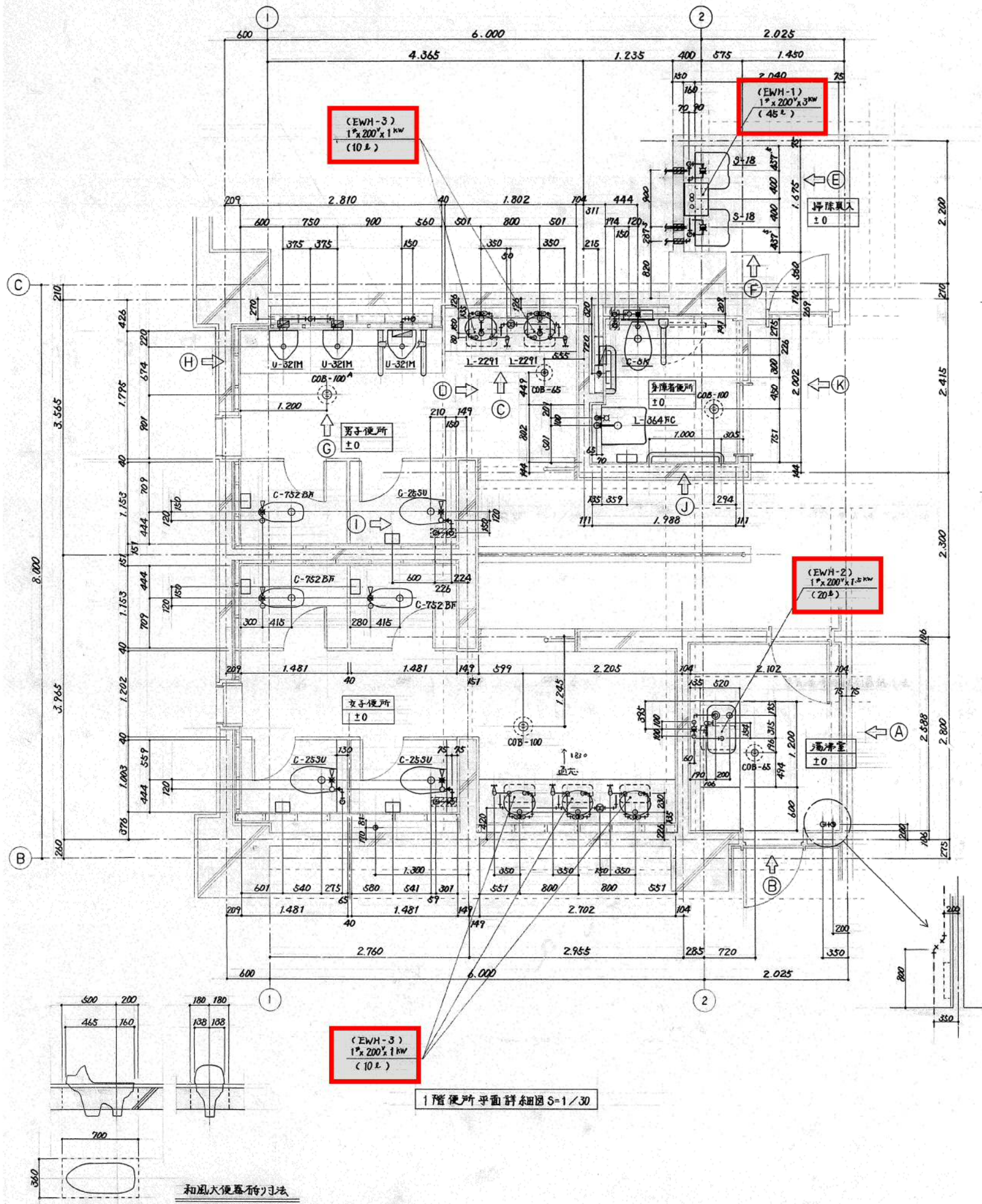
⑤~⑥ 断面詳細図 S=1/20

⑦~⑧ 断面図 S=1/60

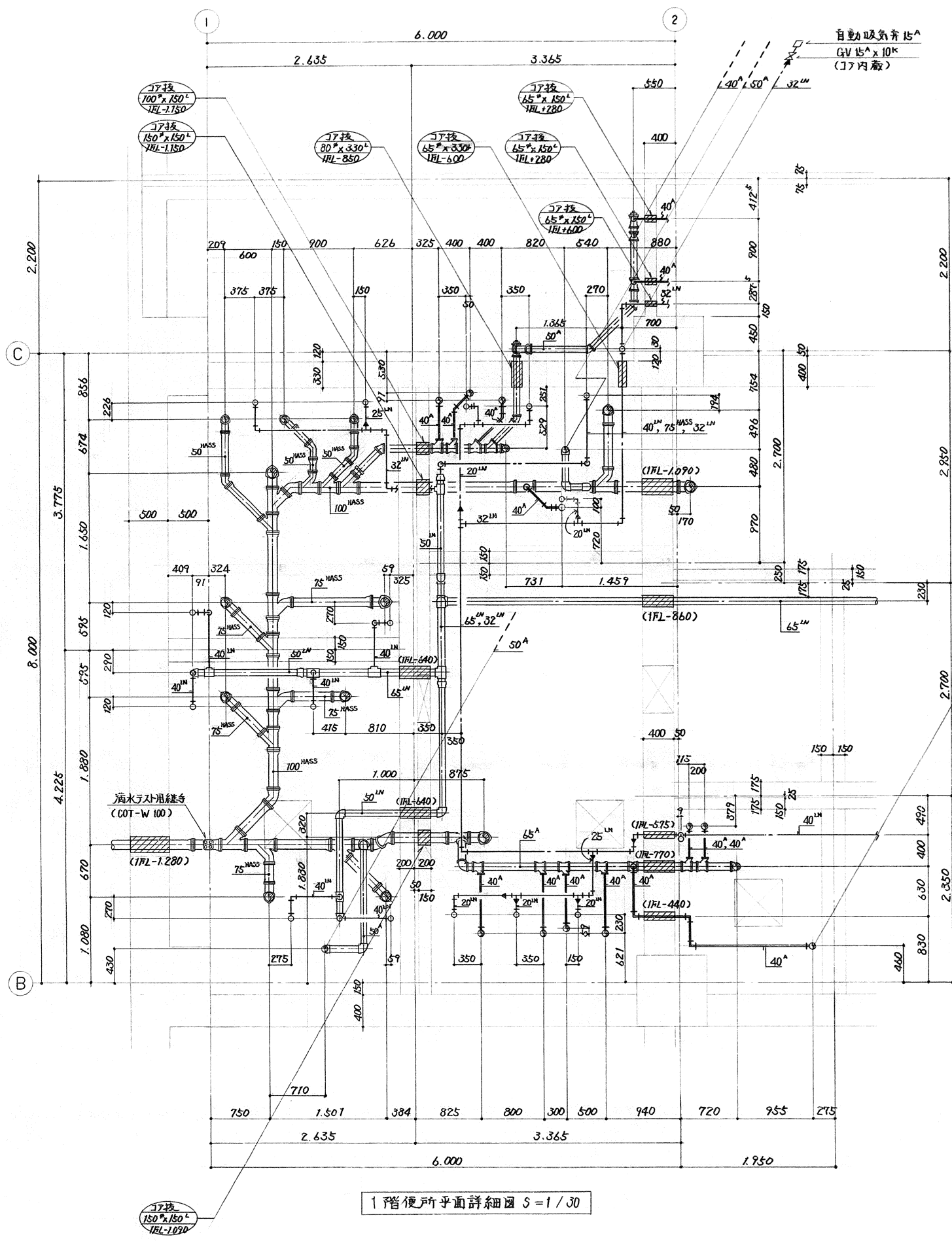
給水設備及び排水設備位置図
(地下1階)



給水設備及び排水設備位置図 (1階-1)



給水設備及び排水設備位置図 (1階-2)



給水設備及び排水設備位置図 (1階-3)

