

断面 S=1:50

◎ 器具材

OA	(-30℃~+50℃)
SA	(0℃~+100℃)
RA	(0℃~+50℃)
EA	(0℃~+50℃)

● 器具開口 0f

AC-2	FY-10UCI-F (17~19号機)
器具	Q=5060CHH x31mSAQ x3f x200V x3.7kw
器具	Q=5060CHH x34mSAQ x3f x200V x2.2kw
器具	(器具 79)
器具	Q=2500CHH x3f x200V x0.1kw
器具	Q=2500CHH
器具	5kg/H x1f x200V x0.12kw x1台 (器具 77)

SA	1300 x 1200 x 800H (GW50付)	1
RA	450 x 450 x 150 (器具)	1
RA	1200 x 1000 x 800H (GW50付)	1
RA	450 x 450 x 150 (器具)	1

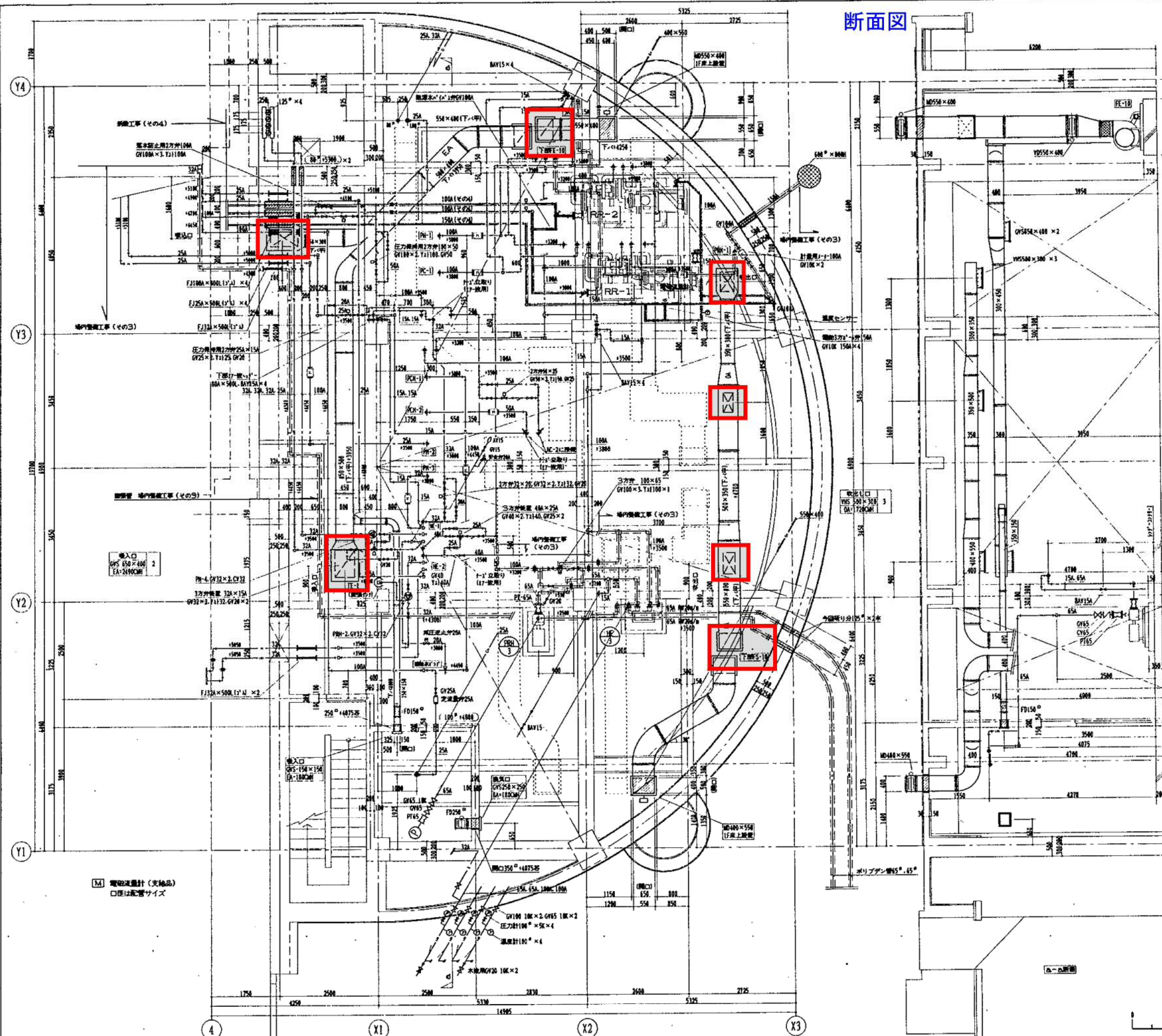
※ 器具仕様-GW25付

断面図

A-A'断面 S=1:50

換気設備位置図 (レクチャールーム地下1階-1)

断面図



機 器 表 科学館建築機械設備新設工事 (その2)

記号	品名	仕様	電源	備考
FS-10	給気ファン	#3×5160mm×17mmA 防塵架台	3φ×200V×0.75kW	35R2 在庫製作所
FE-10	排気ファン	#3×5160mm×19mmA 防塵架台	3φ×200V×0.75kW	35R2 在庫製作所
PC-1	冷水1次ポンプ	65φ×470mm/min×12m フート弁100A×2,防塵架台	3φ×200V×2.2kW	65×50FS4J52.2 在庫製作所
PH-1	温水1次ポンプ	65φ×507mm/min×11m フート弁100A×2,防塵架台	3φ×200V×2.2kW	65×50FS4J52.2 架台08-4 在庫製作所
PCB-1	冷水循環ポンプ	65φ×475mm/min×39m フート弁100A,防塵架台	3φ×200V×7.5kW	65×50FS2H57.5 架台08-3 在庫製作所
PCB-2	"	32φ×87mm/min×10m フート弁50A,防塵架台	3φ×200V×0.4kW	32×32FS2F5.4 架台08-1
PH-2	温水循環ポンプ	32φ×188mm/min×15m フート弁32A,防塵架台	3φ×200V×0.4kW	32RQ6.4 架台08-1 在庫製作所
PH-3	温水1次循環ポンプ	32φ×378mm/min×11m フート弁32A,防塵架台	3φ×200V×0.4kW	32×32FS2F5.4 架台08-1
PH-4	温水2次循環ポンプ	32φ×408mm/min×11m	3φ×200V×0.4kW	32LPOS.4 在庫製作所
PHB-2	温水2次循環ポンプ	32φ×448mm/min×8m	3φ×200V×0.25kW	32LPOS.25 在庫製作所
HE-1	熱交換器	交換熱量=11,000%		UX-115-NJ-11M (株)日販製作所
HE-2	"	交換熱量=23,000%		(株)日販製作所
TE-1	貯水タンク	ダイヤフラム式 タンク容量24t,貯水量=5t		EX-60 日立金興(株)

機 器 表 場内整備工事 (その3)

記号	仕様	備考
HE-3	プレート型(SUS316),交換熱量129000% 歩道0.1mのノ 系統熱交換器 1次側温水 入口温度45℃,出口温度40℃,水量430t/min 2次側温水 入口温度33℃,出口温度43℃,水量187t/min 最高使用圧力5kgf/cm ²	UX-216-NJ-27M (株)日販製作所 (場内整備その3)
PRH-3	過熱型口径400,水量187t/min(総程236t) スプリング架台 温水2次側 3φ×200V,5kW	40X32FS2G51.5 架台 DAS-2 (在庫製作所) (場内整備その3)
PRH-1	過熱型口径65φ,水量507t/min(総程266t) スプリング架台,フート弁100A,セクションカバー 3φ×200V,5.5kW	65X50FS2H55.5 架台 DAS-2 (在庫製作所) (場内整備その3)

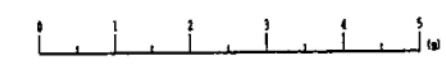
機 器 表 科学館建築機械設備新設工事 (その4)

記号	形式	仕様	備考
RR-1	水冷式	冷却能力140000%,冷却量465t/min 11t/式	
RR-2	ヒートポンプ	暖房能力152000%,温水量510t/min	
チーリング	圧縮機	温水出入口温度45℃~40℃,冷却水出入口温度10℃~7℃	
ユニット	(半密閉式)	圧縮機出力45kW	

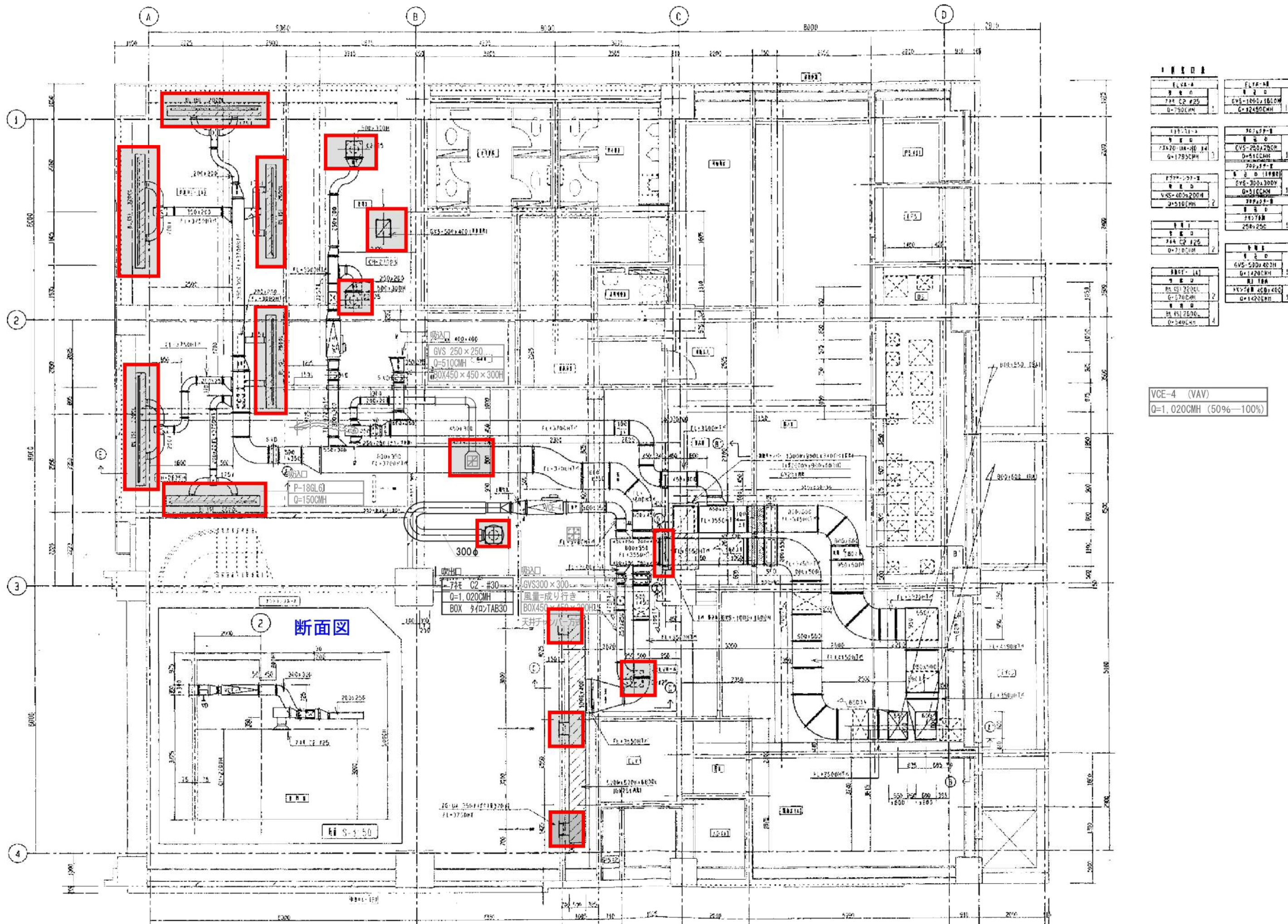
科学館建築機械設備新設工事 (その2)

" (その4)

場内整備工事 (その3)



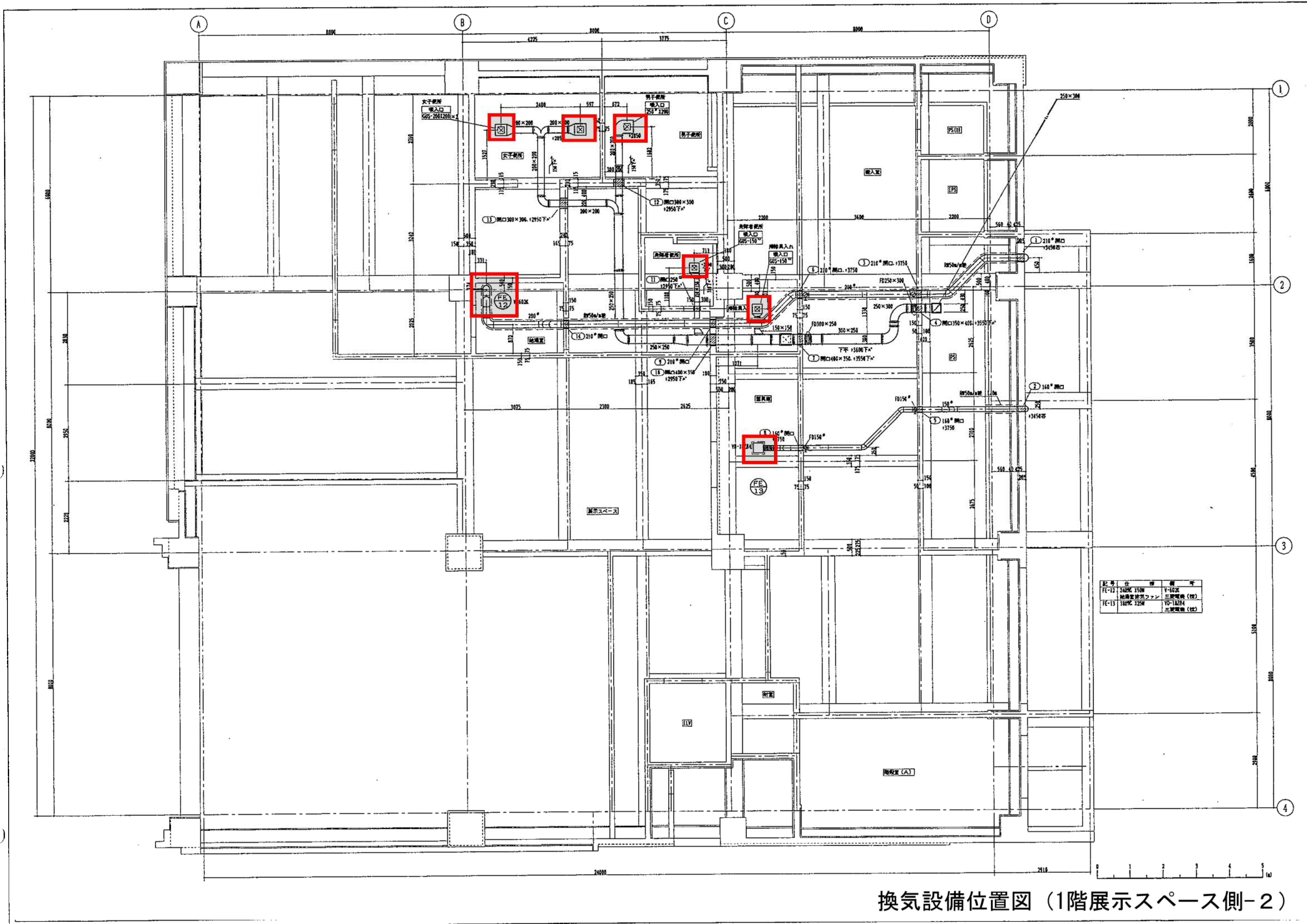
換気設備位置図 (レクチャールーム地下1階-2)



117-11-1 744 C2 #25 D=790CMH	117-11-2 744 C2 #25 D=790CMH
117-11-3 744 C2 #25 D=790CMH	117-11-4 744 C2 #25 D=790CMH
117-11-5 744 C2 #25 D=790CMH	117-11-6 744 C2 #25 D=790CMH
117-11-7 744 C2 #25 D=790CMH	117-11-8 744 C2 #25 D=790CMH
117-11-9 744 C2 #25 D=790CMH	117-11-10 744 C2 #25 D=790CMH

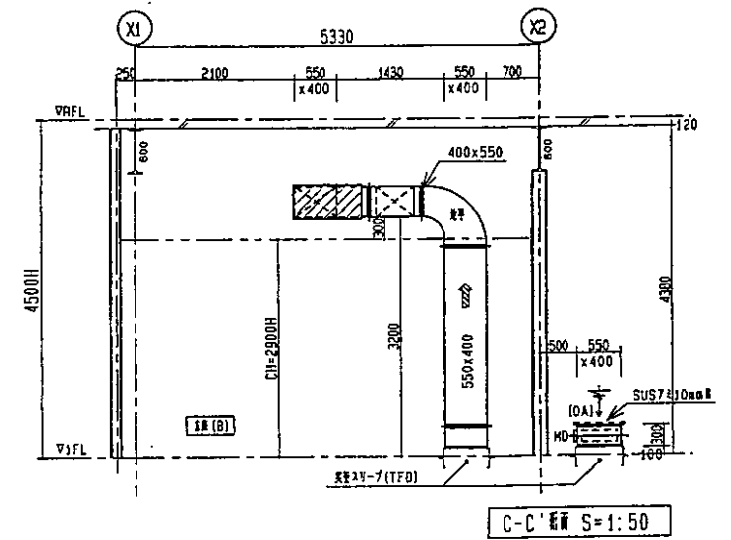
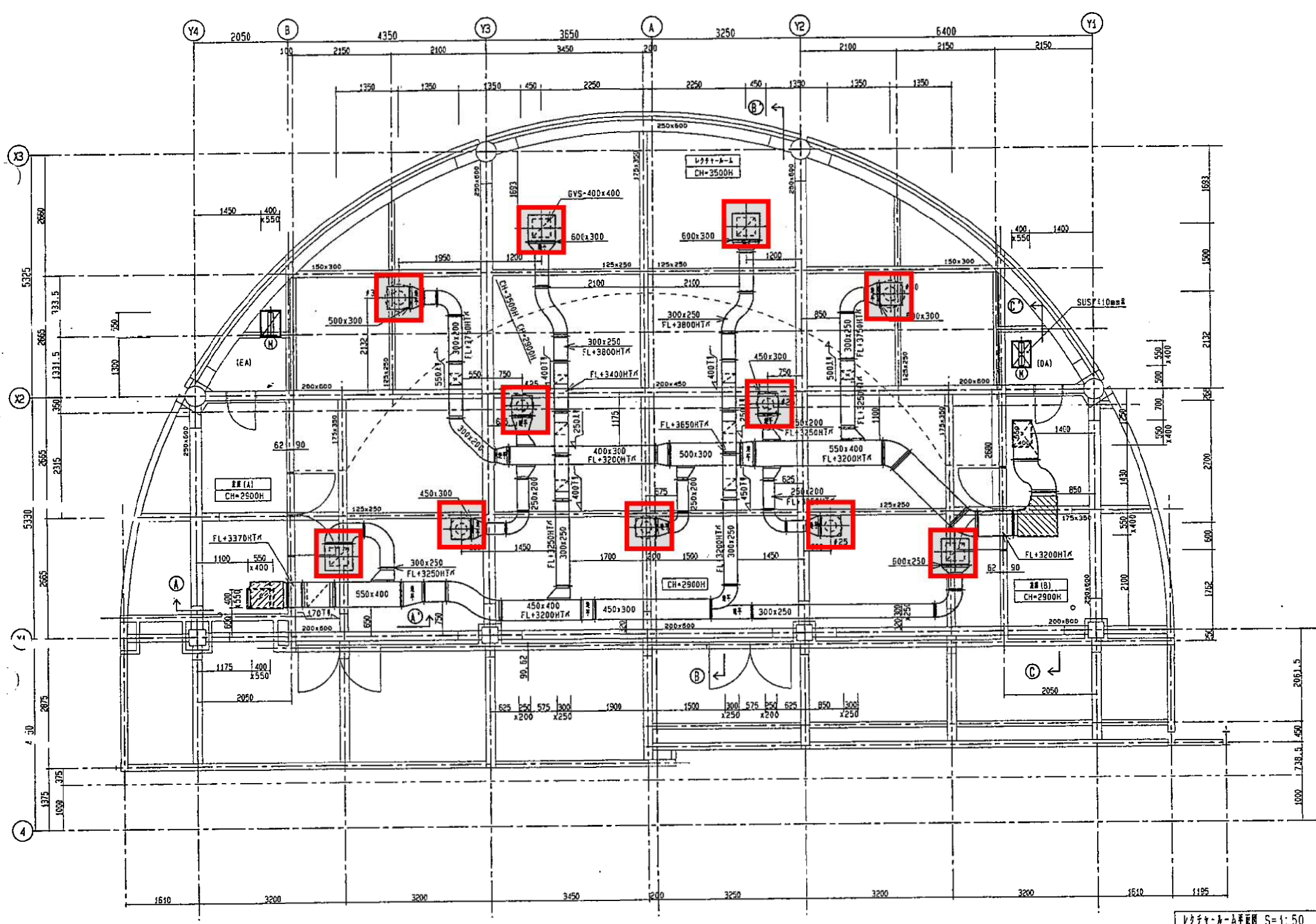
VCE-4 (VAV)
 Q=1.020CMH (50%—100%)

換気設備位置図 (1階展示スペース側-1)



記号	仕様	数量	単位
FE-12	240% 150W 三相電機	1	台
FE-13	180% 125W 三相電機	1	台

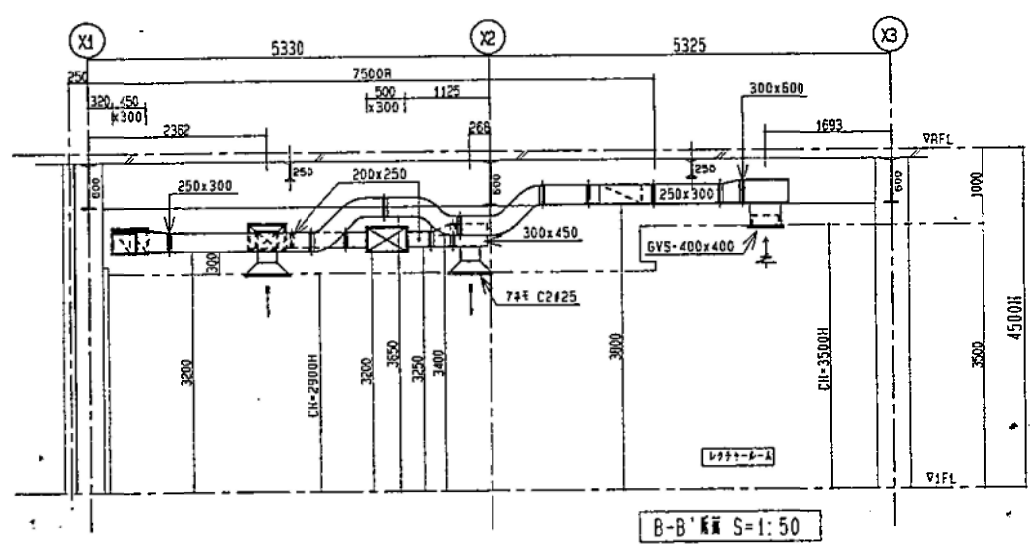
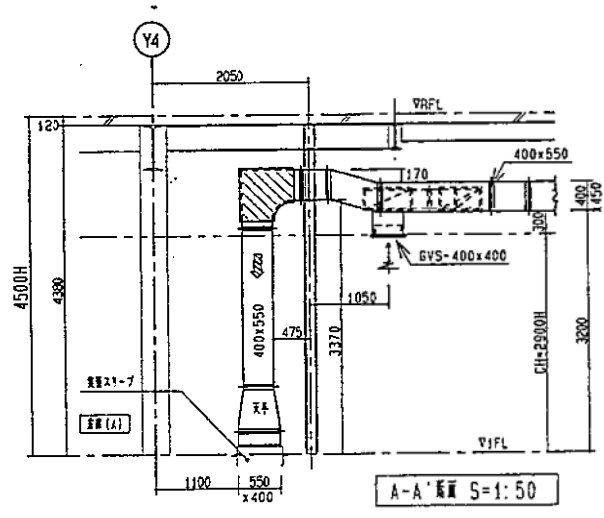
換気設備位置図 (1階展示スペース側-2)



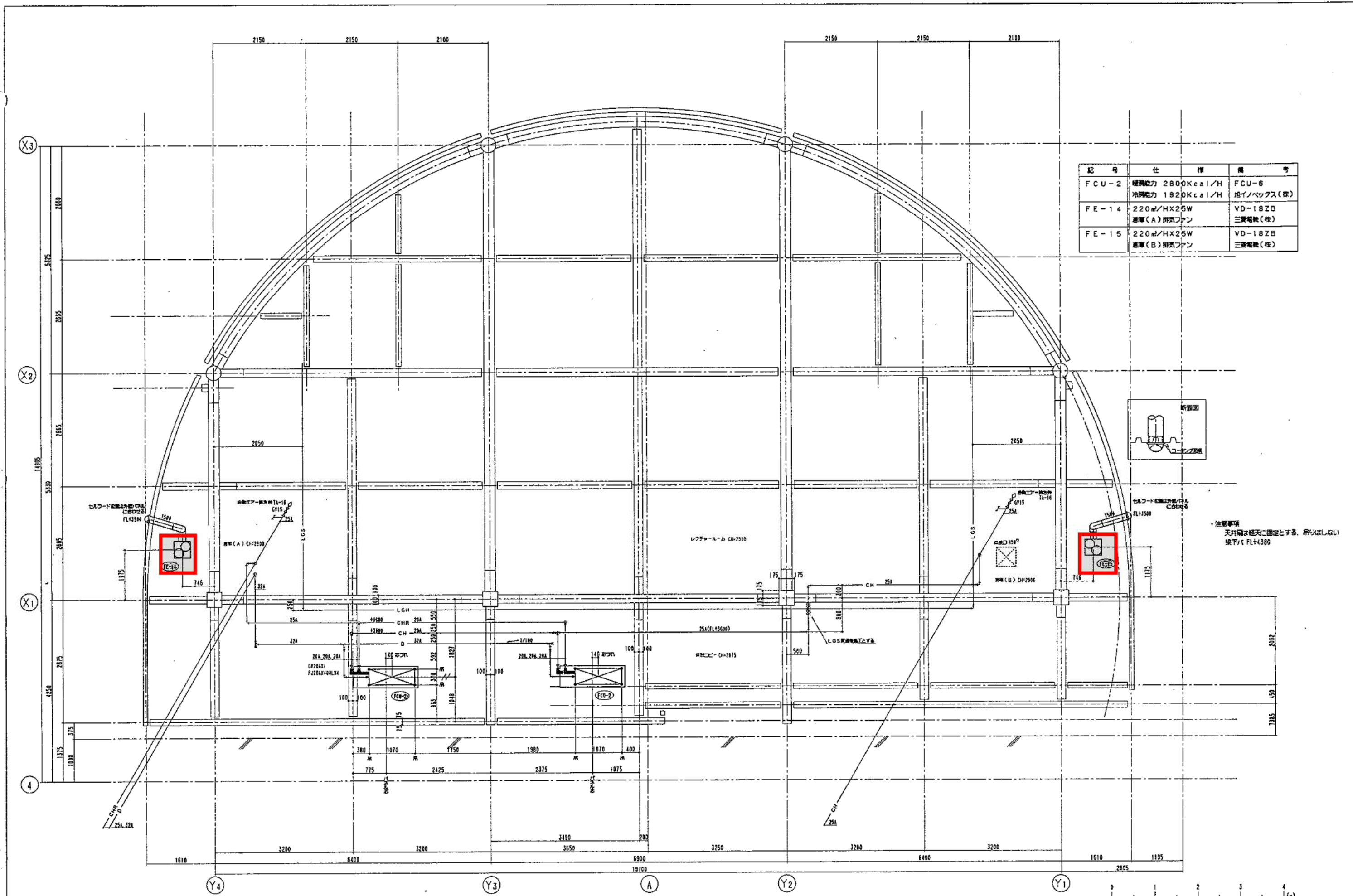
機種名	機種名	機種名
77# C2130	77# C2125	GVS-400x400
D= 905 CMH	D= 650 CMH	D= 1265 CMH
2 台	5 台	4 台

※ 蓄音機 GW251A品

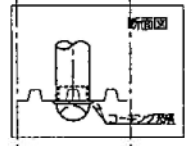
レクチャー-A-A'断面 S=1:50



換気設備位置図 (1階レクチャールーム-1)

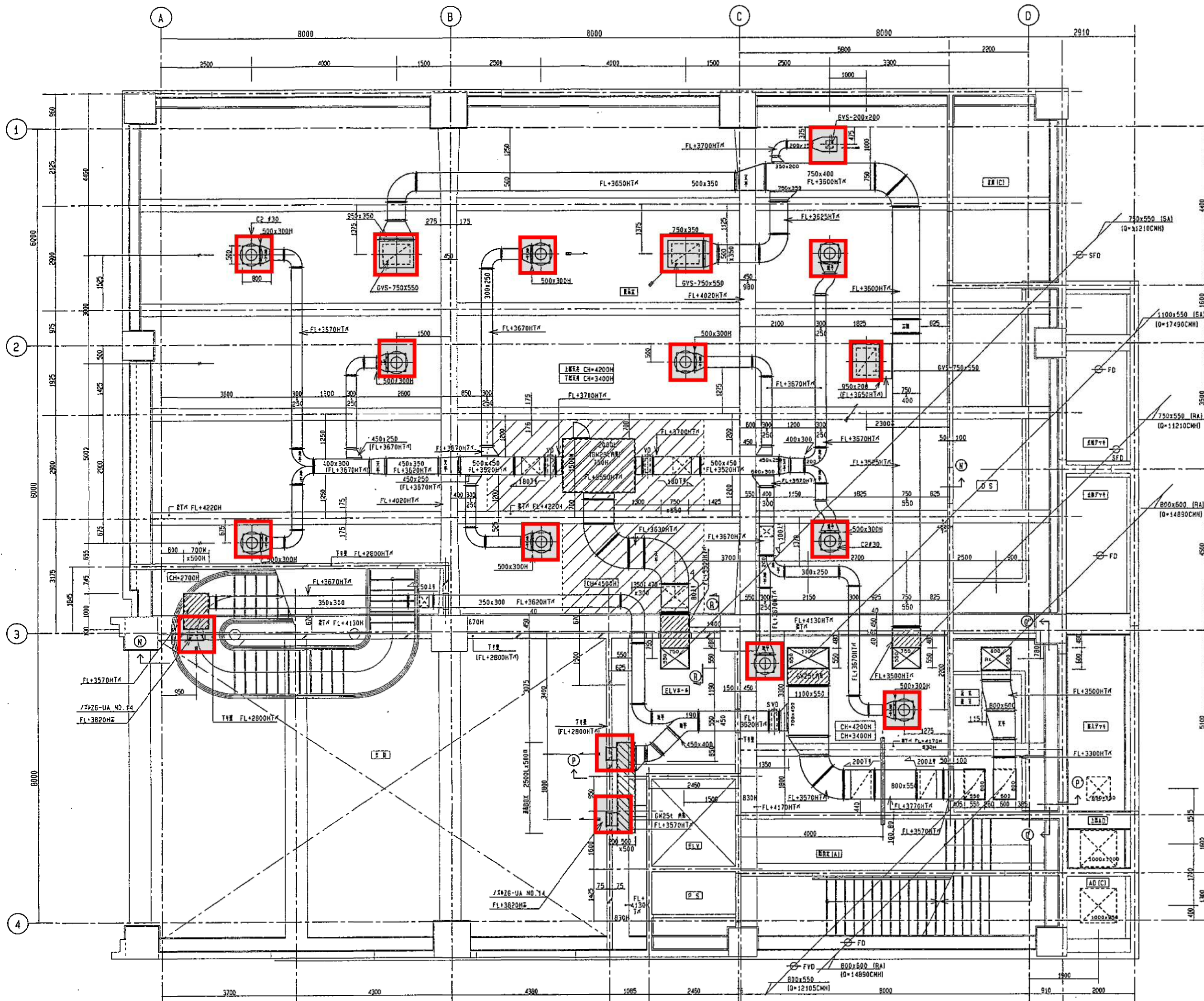


記号	仕様	備考
FCU-2	暖房能力 2800Kcal/H 冷房能力 1920Kcal/H	FCU-6 旭イノベックス(株)
FE-14	220㎡/HX25W 通風(A)排気ファン	VD-18ZB 三菱電機(株)
FE-15	220㎡/HX25W 通風(B)排気ファン	VD-18ZB 三菱電機(株)



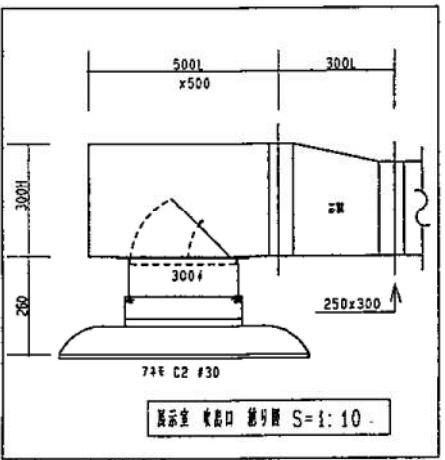
・注意事項
天井網は既定に固定とする。吊りしない
床下/FL+4380

換気設備位置図 (1階レクチャールーム-2)

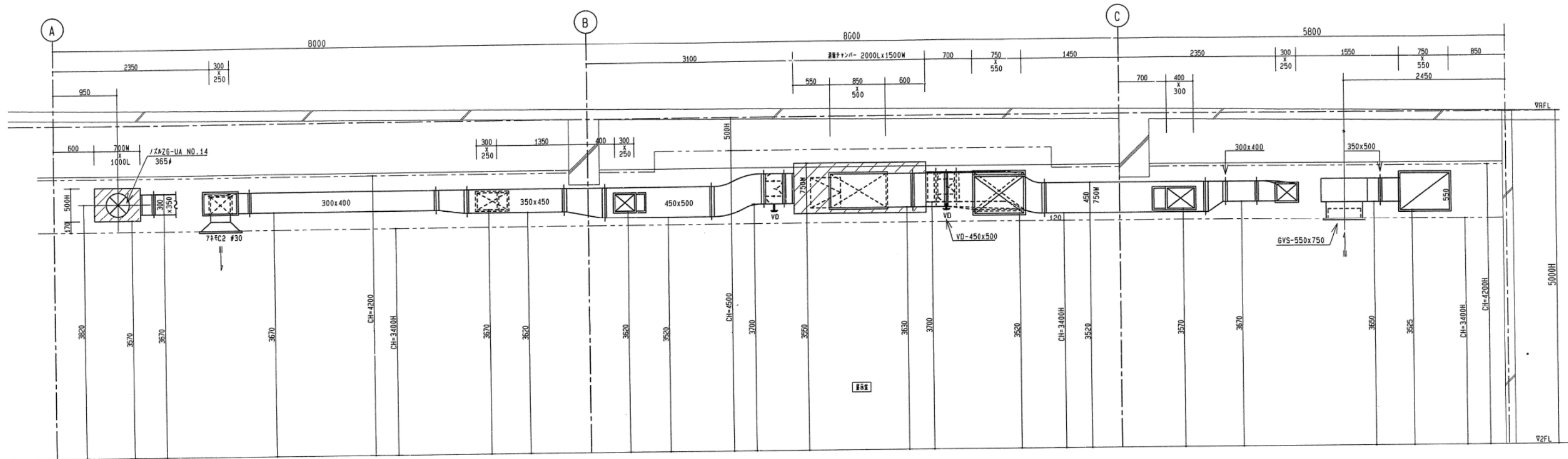


仕様表

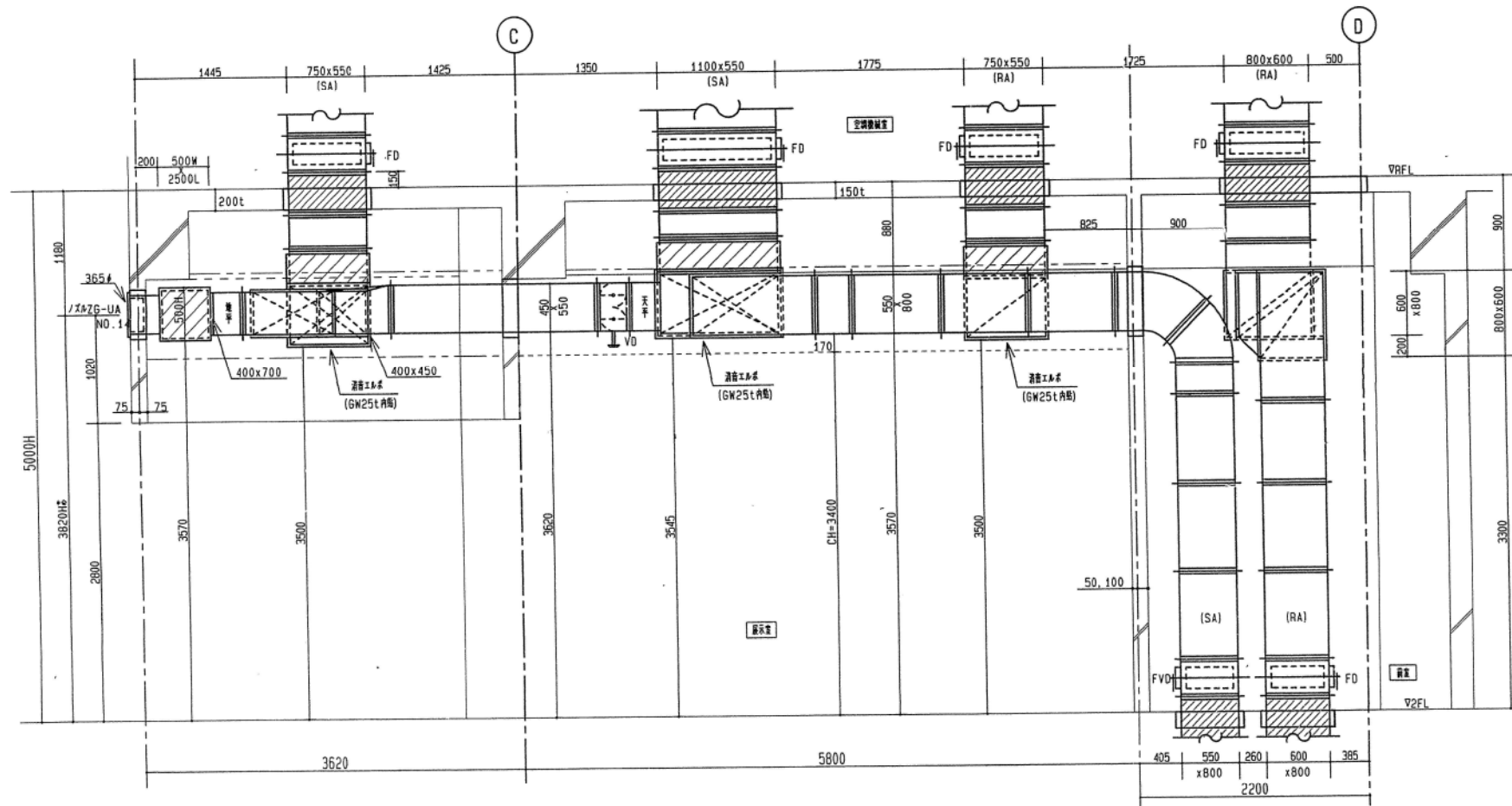
品名	数量
7# C2 #30	10
GVS-750x550	3
GVS-200x200	1
750x550 (SA)	1
750x550 (RA)	1
800x600 (RA)	1



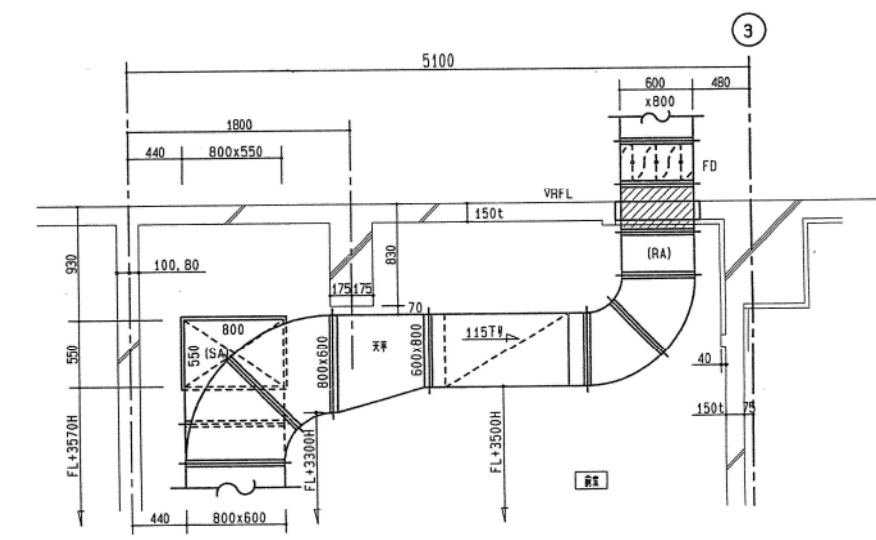
換気設備位置図 (2階展示スペース)



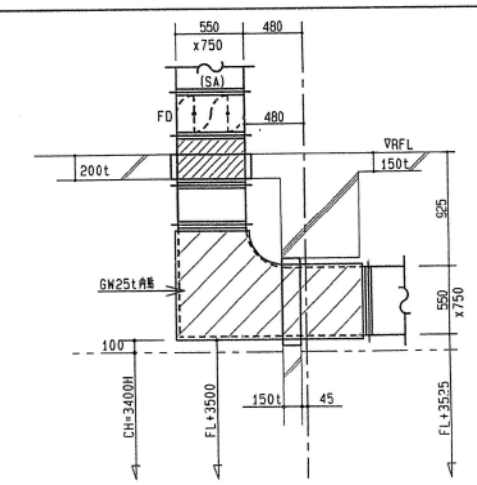
N~N' 断面 S=1:30



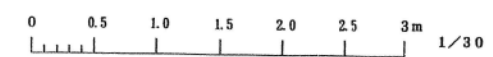
P~P' 断面 S=1:30



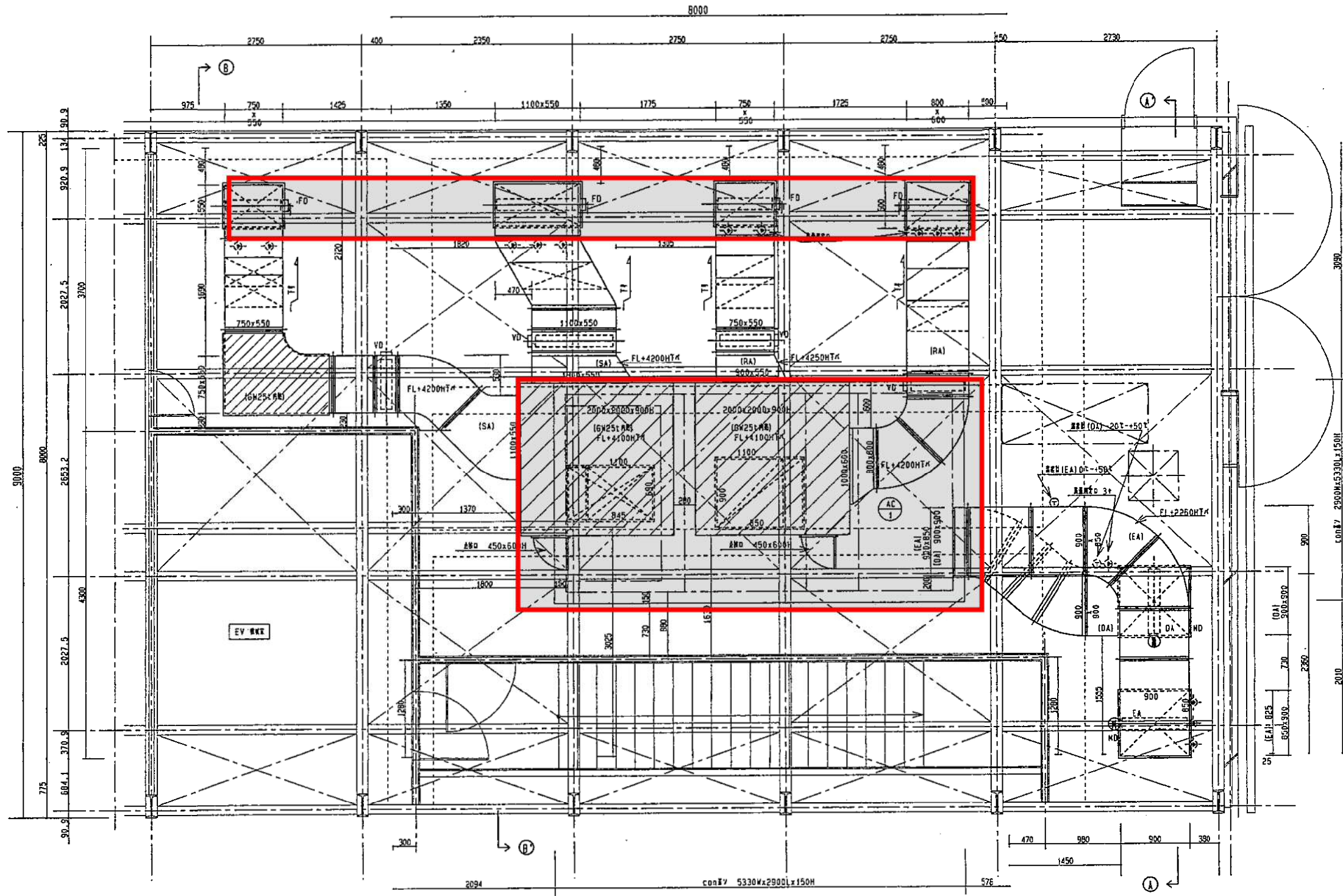
Q~Q' 断面 S=1:30



R~R' 断面 S=1:30



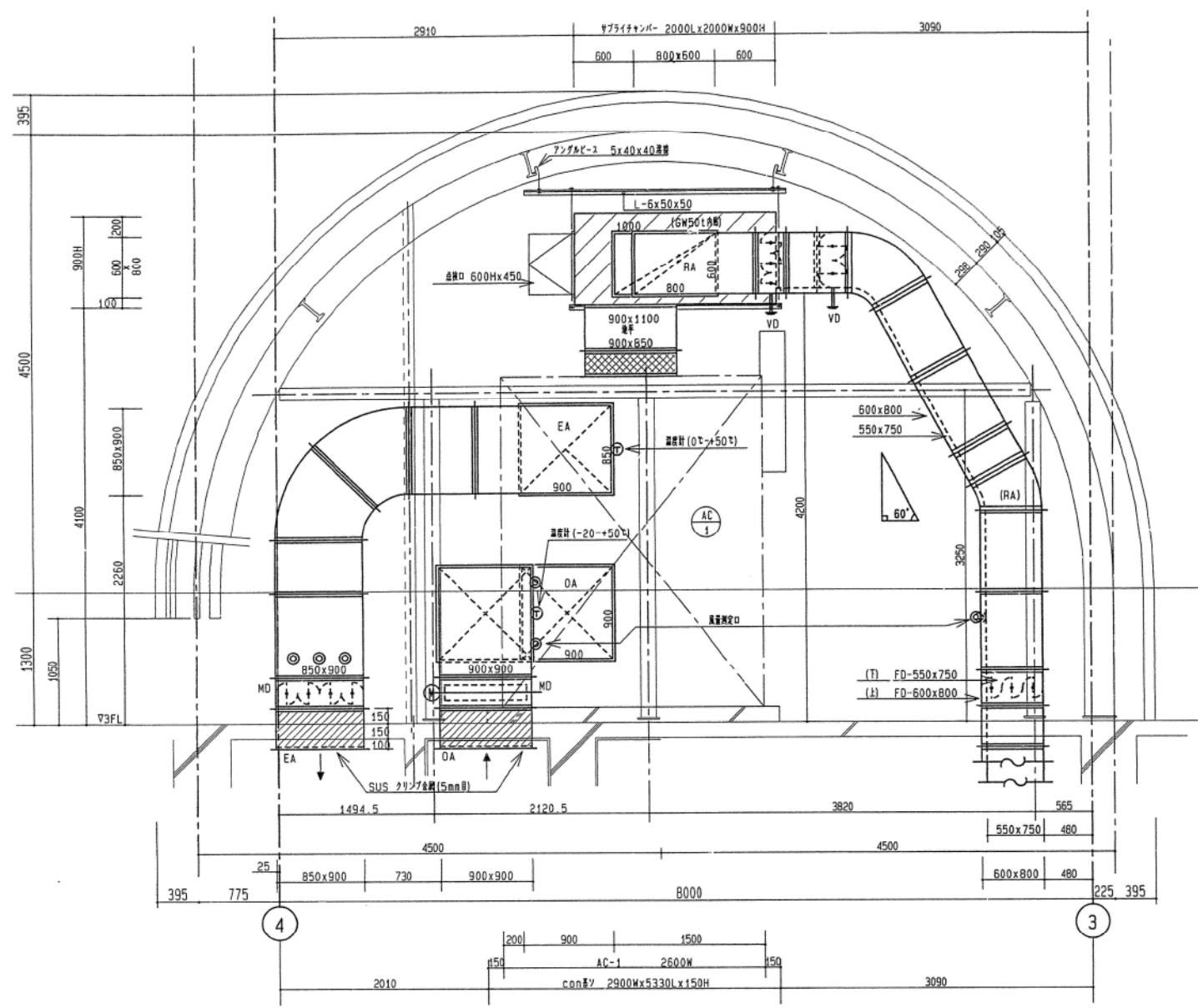
換気設備断面図 (2階)



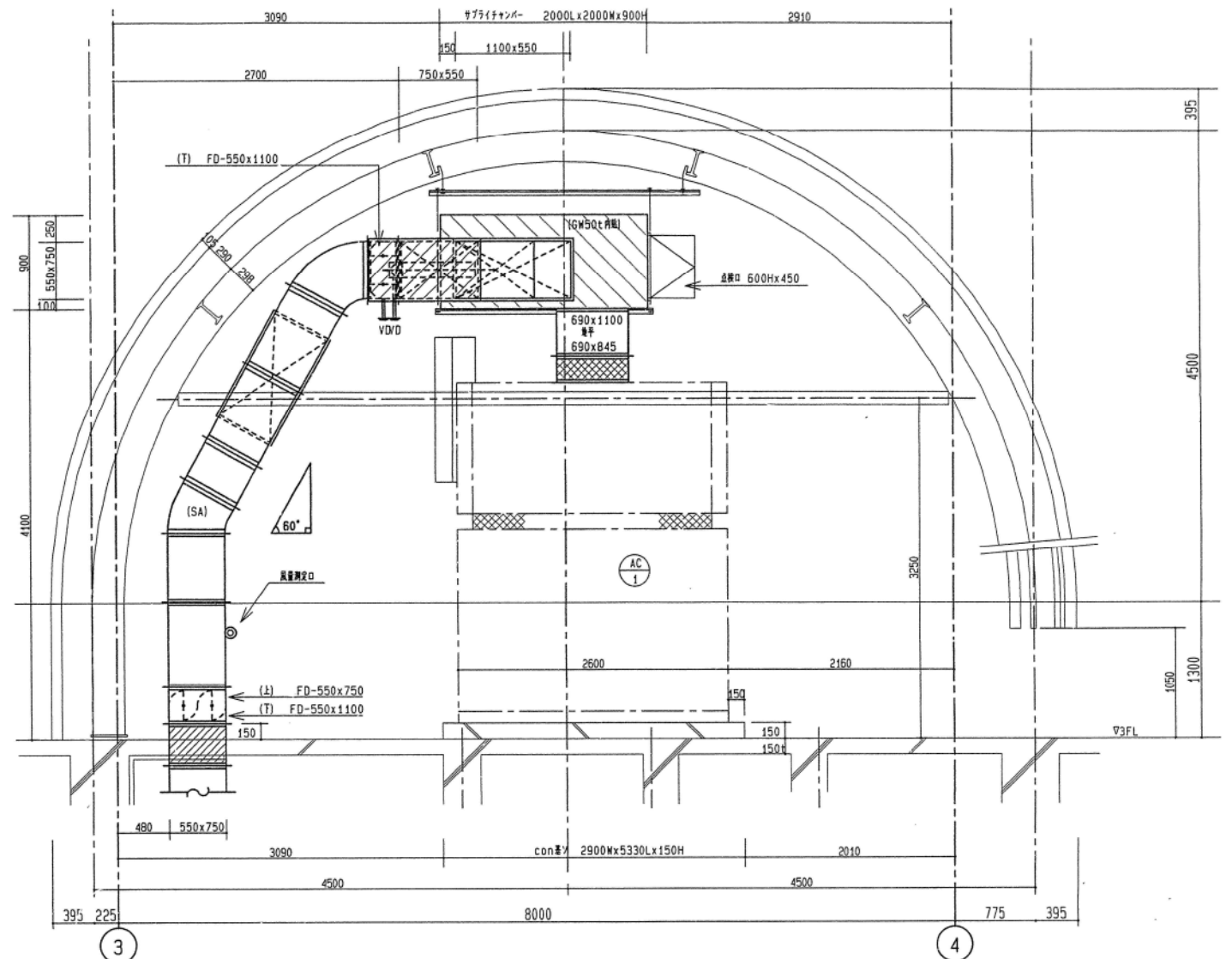
3階空調機配置平面図 S=1:30

◎	天井高20 16ft
⊙	換気機
(注)	OA -20℃~+50℃ 1台
	EA 0℃~+50℃ 1台

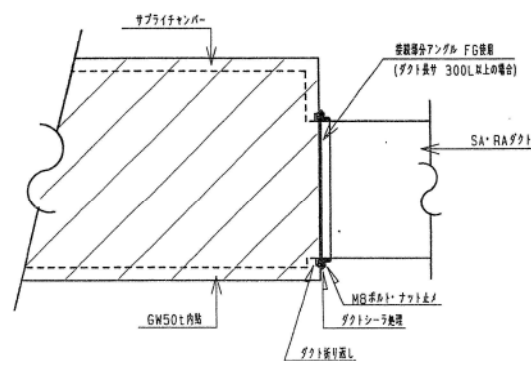
換気設備位置図 (3階)



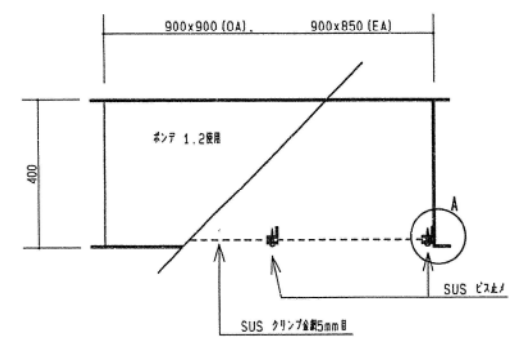
A~A' 断面 S=1:30



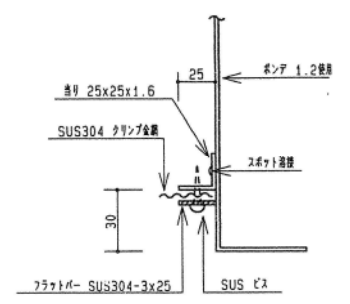
B~B' 断面 S=1:30



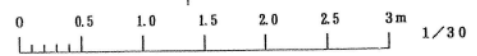
チャンバー及び接続ダクト加工図



ファン・ダクト加工図



A 断面加工図



換気設備断面図 (3階)