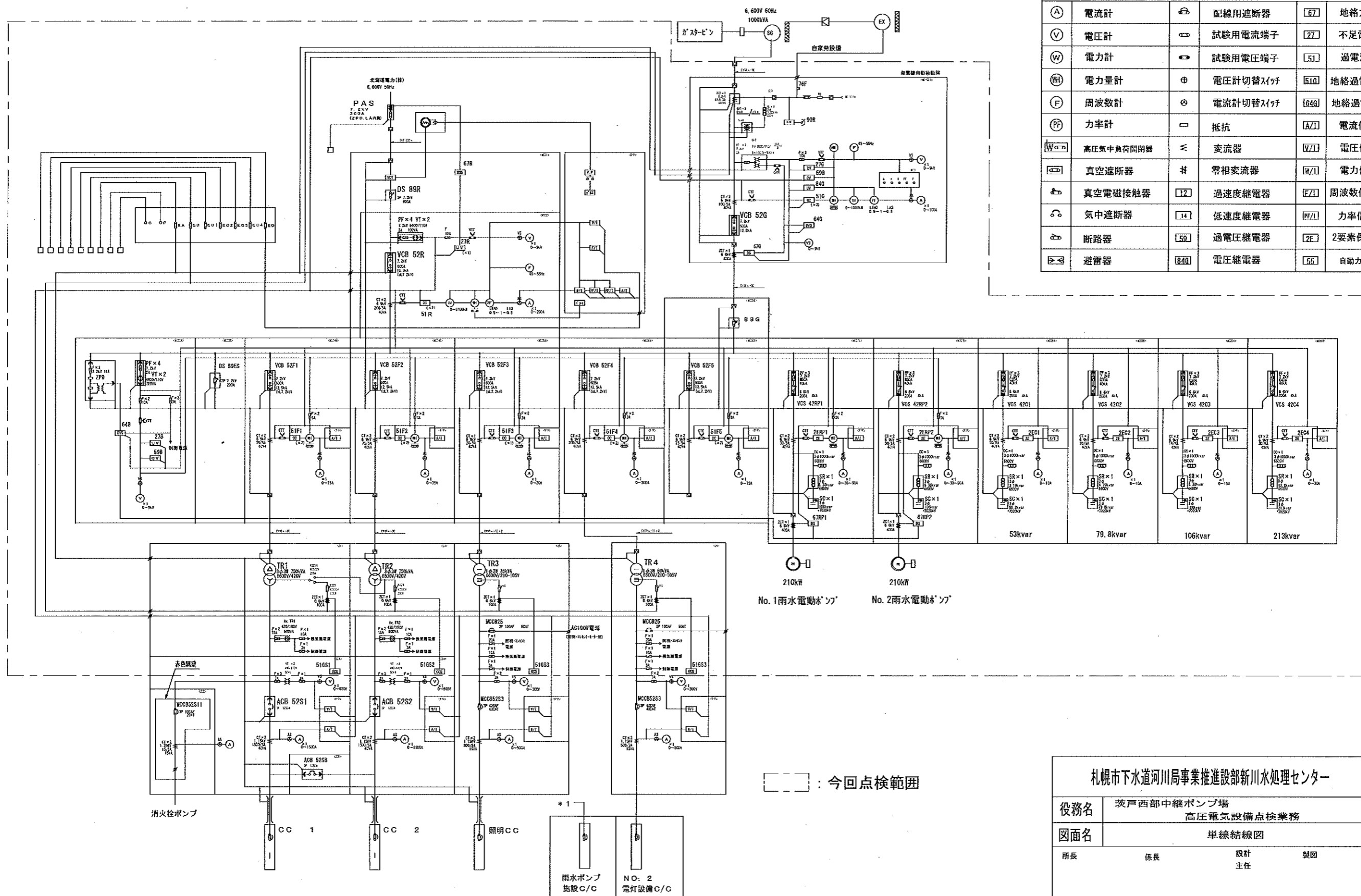


茨戸西部中継ポンプ場位置図

■ : 今回点検箇所

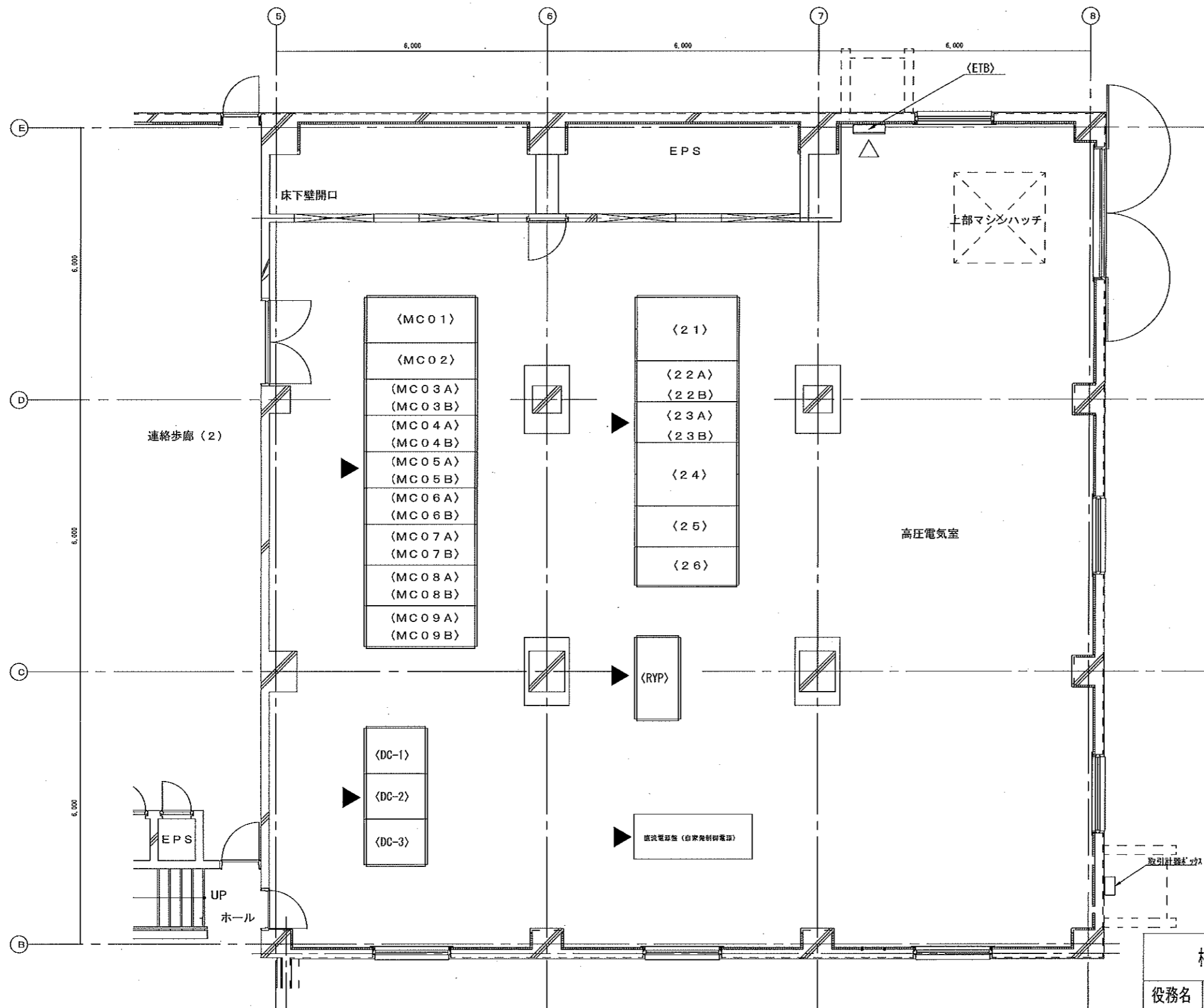
札幌市下水道河川局事業推進部新川水処理センター				1/3
役務名	茨戸西部中継ポンプ場 高圧電気設備点検業務			
図面名	位置図・配置図			Scale
所長	係長	設計主任	製図	
				令和4年6月



凡 例					
(A)	電流計	Ⓜ	配線用遮断器	[67]	地絡方向継電器
(V)	電圧計	Ⓜ	試験用電流端子	[27]	不足電圧継電器
(W)	電力計	Ⓜ	試験用電圧端子	[51]	過電流継電器
(Wh)	電力量計	Ⓜ	電圧計切替スイッチ	[61a]	地絡過電流継電器
(F)	周波数計	Ⓜ	電流計切替スイッチ	[64a]	地絡過電圧継電器
(Pf)	力率計	Ⓜ	抵抗	[A1]	電流信号変換器
(W-1)	高圧気中負荷開閉器	≡	変流器	[V1]	電圧信号変換器
(V-1)	真空遮断器	#	零相変流器	[W1]	電力信号変換器
(E)	真空電磁接触器	[12]	過速度継電器	[F1]	周波数信号変換器
(O)	気中遮断器	[14]	低速度継電器	[PF1]	力率信号変換器
(B)	断路器	[50]	過電圧継電器	[2E]	2要素保護継電器
(S)	避雷器	[84a]	電圧継電器	[55]	自動力率調整装置

Ⓜ : 今回点検範囲

札幌市下水道河川局事業推進部新川水処理センター				2/3
役務名	茨戸西部中継ポンプ場 高圧電気設備点検業務			
図面名	単線結線図			Scale
所長	係長	設計主任	製図	
				令和4年6月



盤記号	盤名称
<MC01>	引込盤
<MC02>	受電盤
<MC03A>	計器用変圧器盤
<MC03B>	接地用開閉器盤
<MC04A>	No. 1 動力変圧器 1次盤
<MC04B>	No. 2 動力変圧器 1次盤
<MC05A>	電灯変圧器 1次盤
<MC05B>	自家発連絡盤
<MC06A>	既設受変電設備連絡盤
<MC06B>	予備
<MC07A>	No. 1 雨水電動ポンプ盤
<MC07B>	No. 2 雨水電動ポンプ盤
<MC08A>	No. 1 コンデンサ盤
<MC08B>	No. 2 コンデンサ盤
<MC09A>	No. 3 コンデンサ盤
<MC09B>	No. 4 コンデンサ盤

盤記号	盤名称
<21>	No. 1 動力変圧器盤
<22A>	No. 1 動力変圧器 2次盤
<22B>	母線連絡盤
<23A>	No. 2 動力変圧器 2次盤
<23B>	
<24>	No. 2 動力変圧器盤
<25>	電灯変圧器盤
<26>	No. 2 電灯変圧器

盤記号	盤名称
<DC-1>	蓄電池盤
<DC-2>	整流器盤
<DC-3>	インバータ盤

盤記号	盤名称
<RYP>	中継補助継電器盤
<ETB>	接地端子箱

札幌市下水道河川局事業推進部新川水処理センター				3/3
役務名	茨戸西部中継ポンプ場 高圧電気設備点検業務			
図面名	高圧電気室 配置図			Scale _____
所長	係長	設計主任	製図	
				令和4年6月